

Каталог 2017/2018

Вертикальные насосы повышения давления

Helix EXCEL; Helix VE; Helix V; Helix X-Care; Helix FIRST V; MVIE; MVI; MVIL



Wilo Assistant:

весь мир насосов в одном приложении

Специальное приложение Wilo Assistant – это мгновенный помощник для тех, кто пользуется смартфонами или планшетными ПК и работает в розничной торговле, монтажной организации или специалистом по отоплению и кондиционированию. Wilo Assistant можно установить на iPhone, iPod touch, iPad от Apple™, устройства с операционной системой Android™ или использовать как веб-приложение с app.wilo.com.



Android является торговой маркой компании Google Inc.



App Store является знаком обслуживания, который принадлежит компании Apple Inc.

Wilo-Assistant поддерживает следующие функции:

- Интерактивные таблицы эквивалентности для насосов систем отопления и ГВС
- Калькулятор экономичности
- Краткий каталог насосов с мокрым ротором
- Расчет параметров насоса
- Подбор насоса Wilo
- Руководство к насосу
- Полезные советы
- Новости



Одинарные насосы

Wilo-Helix EXCEL	13
Wilo-Helix VE	95
Wilo-Helix V	217
Wilo-Helix X-Care	250
Wilo-Helix FIRST V	252
Wilo-Multivert MVIE	284
Wilo-Multivert MVI	298
Wilo-Multivert MVIL	306

Обзор оборудования и области его применения



Тип насосов	Версия	Основная область применения											Стр.		
	Само-всасывающие насосы Нормально-всасывающие насосы Погружные насосы	С постоянной частотой вращения	С регулируемой частотой												

Повышение давления														
Одинарные насосы	Wilo-Helix EXCEL	-	•	-	-	•	-	О/М/П	-	-	-	-	-	13
	Wilo-Helix VE	-	•	-	-	•	-	О/М/П	-	-	-	-	-	95
	Wilo-Helix V	-	•	-	•	-	-	О/М/П	-	-	-	-	П	217
	Wilo-Multivert MVIE	-	•	-	-	•	-	О/М/П	-	-	-	-	-	263
	Wilo-Multivert MVI	-	•	-	•	-	-	О/М/П	-	-	-	-	П	291
	Wilo-Economy MVIL	-	•	-	•	-	-	-	-	-	-	-	-	311

Обозначения:

- Применяется
- Не применяется
- О** В одно- и двухквартирных домах
- М** В многоквартирных домах
- П** В производственных (коммерческих) целях
- Новые или измененные типы насосов**
- * **Смотрите в обзоре или в Онлайн Каталоге.**

¹ Местные предписания и директивы должны быть соблюдены

Области применения:

- Использование дождевой воды
- Водоснабжение, повышение
- Установки пожаротушения¹⁾
- Водоподготовка
- Водозабор
- Опреснение
- Ирригация/сельское хозяйство

Сокращение	Значение	Сокращение	Значение
1~	однофазный переменный ток	SD	Мотор трехфазного тока с включением «звезда-треугольник»
3~	трёхфазный ток	SD-R	Мотор трехфазного тока с включением «звезда-треугольник», с возможностью повторной намотки
ACS	L'Attestation de conformité sanitaire (Разрешение к применению в питьевом водоснабжении во Франции)	SSM	Сигнализация неисправности или обобщенная сигнализация неисправности
D	Прямое включение	v	Скорость
DM	Трехфазный мотор	TrinkwV 2001	Предписание по питьевой воде от 2001 года (действует с 01.01.2003)
DN	Номинальный диаметр фланцевого соединения	WRAS	Water Regulations Advisory Scheme (Разрешение к применению в питьевом водоснабжении для Великобритании и Северной Ирландии)
EM	Однофазный мотор	WSK	Защитные контакты обмотки (в моторе для контроля температуры нагрева обмотки, полная защита мотора благодаря дополнительному устройству отключения)
EMSC	Однофазный мотор со встроенным стартовым конденсатором	η_M	КПД мотора
GRD/GLRD	Скользящее торцевое уплотнение	Y/Δ	Схема «звезда-треугольник»
°dH	Немецкий градус жесткости воды; Перевод с систему СИ: 1 °dH = 0,1783 ммоль/л		Режим работы сдвоенных насосов: работа одного насоса
H, Hman	Напор		Режим работы сдвоенных насосов: Режим параллельной работы обоих насосов
H _Z	Область допуска для насосов для систем пожаротушения (напор)		Число полюсов электрических моторов: 2-полюсный мотор = прибл. 2900 об/мин при 50 Гц
I _A	Пусковой ток		Число полюсов электрических моторов: 4-полюсный мотор = прибл. 1450 об/мин при 50 Гц
I _N	Номинальный ток; ток при P ₂		Число полюсов электрических моторов: 6-полюсный мотор = прибл. 950 об/мин при 50 Гц
I _W	Ток при потребляемой мощности вала P _W		
Установка	Установка: H = горизонтальная, V = вертикальная		
KLF	Сокращение с немецкого языка Kaltleiterfühler переводится как PTC-термистор		
Покрытие KTL	Катодное электрофоретическое лакирование (катафорезное покрытие): защитное покрытие с высокой прочностью сцепления для длительной защиты от коррозии		
KTW	Допуск к применению продуктов из синтетических материалов в питьевом водоснабжении		
Макс. Ø	Максимальный диаметр насоса, включая кабель		
ммоль/л	Миллимоли на литр; единица измерения жесткости воды в системе СИ (общая жесткость или, соответственно, концентрация ионов щелочноземельных металлов)		
P ₁	Потребляемая мощность (мощность, потребляемая из электросети)		
P ₂ (P _N)	Номинальная мощность мотора		
P _W	Механическая мощность на валу		
PN	Класс давления в барах (например, PN10 = пригоден до 10 бар)		
PTC	PTC-термистор (полупроводниковый резистор с положительным коэффициентом сопротивления)		
PT 100	Платиновый датчик температуры с сопротивлением 100 Ω при 0 °C		
Q (=V̇)	Подача		
Q _Z	Область допуска для насосов для систем пожаротушения (подача)		
RV	Обратный клапан		
Rp	Номинальный внутренний диаметр патрубка насоса		
RVF	Обратный клапан с пружиной		
SBM	Сигнализация рабочего состояния или обобщенная сигнализация рабочего состояния		

Общие указания и сокращения

Материал	Значение	AISI	Материал	Значение	AISI	
1.0037	Сталь S235JR	–	EN-GJS	Чугун с шаровидным графитом. Для применения чугуна с шаровидным графитом в водопроводном оборудовании для питьевой воды следует соблюдать Постановления о питьевой воде 98/83/ЕС и соответствующие общепризнанные правила техники!	–	
1.0308	Сталь S235G2T	–		FKM	Фторкаучук (сокращение FKM согласно DIN ISO 1629, а также ASTM D 1418)	–
1.4021	Хромистая сталь X20Cr13	420			G-CuSn10Si	Кремнистая бронза
1.4057	Хромистая сталь X17CrNi16-2	431		G-CuSn10	Бесцинковая бронза	–
1.4104	Хромистая сталь X12CrMoS17	430F		GG	см. EN-GJL	–
1.4112	Хромистая сталь X90CrMoV18	440B		GGG	см. EN-GJS	–
1.4122	Хромистая сталь X39CrMo17-1	–		NiAl-Bz	Никель – алюминиевая бронза	–
1.4301	Хромоникелевая сталь X5CrNi18-10	304		Noryl	Синтетический материал, армированный стекловолокном	–
1.4305	Хромоникелевая сталь X8CrNiS18-9	303		PC	Поликарбонат	–
1.4306	Хромоникелевая сталь X2CrNi19-11	304L		SiC	Карбид кремния	–
1.4307	Хромоникелевая сталь X2CrNi18-9	304L	St	Сталь	–	
1.4308	Хромоникелевая сталь GX5CrNi19-10	304 CF8	Оцинк. сталь	Оцинкованная сталь	–	
1.4401	Хром-никель-молибденовая сталь X5CrNiMo17-12-2	316	V2A	Группа материалов, например, 1.4301, 1.4306	304	
1.4404	Хром-никель-молибденовая сталь X2CrNiMo17-12-2	316L	V4A	Группа материалов, например, 1.4404, 1.4571	316	
1.4408	Хром-никель-молибденовая сталь GX5CrNiMo19-11-2	316				
1.4409	Хром-никель-молибденовая сталь X2CrNiMo19-11-2	316				
1.4460	Хром-никель-молибденовая сталь X3CrNiMoN 27-5-2	329				
1.4462	Хром-никель-молибденовая сталь X2CrNiMoN22-5-3	329 (2205)				
1.4470	Хром-никель-молибденовая сталь GX2CrNiMoN22-5-3	329				
1.4517	Хром-никель-молибденовая сталь с добавкой меди GX2CrNiMoCuN25-6-3-3	–				
1.4541	Хромоникелевая сталь с добавкой титана X6CrNiTi18-10	321				
1.4542	Хромоникелевая сталь с добавками меди и ниобия X5CrNiCuNb16-4	630				
1.4571	Хромоникелевая сталь с добавкой титана X6CrNiMoTi17-12-2	316Ti				
1.4581	Хром-никель-молибденовая сталь с добавкой ниобия GX5CrNiMoNb19-11-2	316 / 316Nb				
Ceram	Нанесение покрытия с высокой прочностью сцепления для длительной защиты от коррозии	–				
EN-GJL	Чугун с пластинчатым графитом, т. н. серый чугун. Для применения серого чугуна в водопроводном оборудовании для питьевой воды следует соблюдать Постановления о питьевой воде 98/83/ЕС и соответствующие общепризнанные правила техники!	–				
EN-GJL200	Серый чугун GG20	–				
EN-GJL 250	Серый чугун GG25	–				

Износ

Насосы и их части изготовлены по последнему слову техники, но всё же подвергаются износу во время работы (DIN 31051/ DIN EN 13306). Степень износа может отличаться в зависимости от рабочих параметров (температуры, давления, частоты вращения, свойств воды), условий монтажа и эксплуатации. К быстроизнашивающимся деталям относятся все вращающиеся или динамически нагруженные элементы конструкции, включая находящиеся под напряжением электронные компоненты, в частности:

- уплотнение (включая скользящее торцевое уплотнение), комплект кольцевых уплотнений;
- сальник;
- подшипники и вал;
- рабочие колеса и насосная часть;
- вращающееся и разделительное кольцо;
- разделительное кольцо/кольцо щелевого уплотнения;
- режущий механизм;
- конденсатор;
- реле/контактор/выключатель;
- электронный блок, полупроводниковые элементы и т. д.

В насосах и лопастных машинах (например, мешалках погружных насосов и рециркуляционных насосах), а также их компонентах с покрытием (покрытие катафорезное, ZK или Ceram), покрытие подвергается постоянно износу под воздействием абразивных составных частей перекачиваемой жидкости. Поэтому на этих агрегатах покрытие также относится к быстроизнашивающимся деталям!

Ответственность за возможные дефекты не распространяется на случаи, вызванные естественным износом.

Рекомендации по выбору и монтажу

Устойчивость к перекачиванию различных сред насосами серий Wilo-Multivert MVI/MVIE 70..-95..., Helix V/VE 2..-16..

Данный список не претендует на полноту. Данные по возможностям применения насосов для перекачивания приведенных ниже жидкостей собраны со всей тщательностью. Однако, эти данные следует рассматривать только как ни к чему не обязывающие указания. **Фирма не несет ответственности по претензиям, основанным на данной информации.**

На практике приведенные ниже жидкости очень редко перекачиваются в чистом виде. Даже незначительные примеси других веществ могут существенно влиять на химические свойства и агрессивность исходных субстанций, а также изменять их. Отрицательное влияние оказывают также отложения, конденсат и повышение температуры. Во многих случаях только проверка на практике может дать достоверную информацию о достаточной пригодности определенных материалов.

Эти данные являются средними практическими значениями, в отдельном случае, если известны результаты анализа воды, возможны дополнительные граничные значения. Кислый pH, осадок, H₂S, сульфиды, хлорный газ, хлорид, ClO₂, хлораты, тиосульфат и SO₂ отрицательно влияют на материалы.

Для добавок в водных растворах, например, с присадками для защиты от коррозии или биоцидами следует учитывать устойчивость к воде.

Внимание:

Материал Viton при перекачивании воды способен выдержать температуру макс. 90 °С.

Поэтому мы просим Вас, при использовании данной таблицы устойчивости к различным средам обращать внимание на примечания и расшифровку обозначений.

В случае возникновения вопросов по устойчивости серий Wilo-Multivert MVI/MVIE 70../95.. или Helix V/VE серий 2..-52.. просим Вас обращаться в ближайшее бюро фирмы Wilo по сбыту и сервисному обслуживанию.

Примечания:

При использовании данных, приведенных в таблице устойчивости к перекачиванию различных жидкостей, следует учитывать и другие характеристики жидкостей такие, как плотность, точка кристаллизации, вязкость и пр., а также соответствующие нормы по взрывозащите.

Следует учитывать граничные значения давления и температуры для применяемых насосов.

Таблица устойчивости

	%	Темп. °С макс.	1.4301 (AISI 304)		1.4404 (AISI 316 L)	
			EPDM	Viton	EPDM	Viton
Перекачиваемая среда						
Щелочной очиститель	–	–	•	–	•	–
Сульфат алюминия	10 %	25° ¹⁾	–	–	–	•
Аммиачная вода (А.гидроксид)	100 %	80°	•	–	•	–
Хлорид аммония (нашатырь)	15 %	60° ¹⁾	–	–	•	–
Гидрогенкарбонат аммония	10 %	40° ¹⁾	•	–	•	–
Сульфат аммония	20 %	50° ¹⁾	–	–	•	–
Антифриз (на основе KW)	40 %	70° ²⁾	•	•	•	•
Яблочное вино	–	60°	–	–	–	–
Бензойная кислота	10 %	100°	–	–	–	•
Борная кислота	ненасыщенный раствор	60° ¹⁾	–	–	–	•
Пахта	–	–	–	–	–	–
Ацетат кальция	ненасыщенный раствор	100° ¹⁾	–	–	•	–
Гидроксид кальция	1 %	80°	–	–	–	•
Нитрат кальция	10 %	30° ¹⁾	•	–	•	–
Деионат (обессоленная вода)	–	50°	–	–	•	–
Уксус (винный уксус)	10 %	60°	–	–	•	–

• = устойчив, – = не устойчив

¹⁾ температура кристаллизации не должна быть занижена во время эксплуатации и при запуске

²⁾ спец. GRD

³⁾ взрывозащита должна быть обеспечена силами предприятия, эксплуатирующего установку в соответствии с официальными предписаниями, например, согласно TRbF 50, пункт 6.3

⁴⁾ при обработке меди просьба обращаться на фирму Wilo

Повышение давления

Одинарные насосы

Рекомендации по выбору и монтажу

Таблица устойчивости

	%	Темп. °C макс.	1.4301 (AISI 304)		1.4404 (AISI 316 L)	
			EPDM	Viton	EPDM	Viton
Перекачиваемая среда						
Ангидрид уксусной кислоты	–	25°	–	–	•	–
Этиленгликоль/диэтиленгликоль	40 %	70° ²⁾	•	•	•	•
Фиксаж (раствор закрепителя)	–	25°	–	–	–	•
Фруктовые соки	–	60°	–	–	–	•
Дубильная кислота	ненасыщенный раствор	Точка кипения ¹⁾	–	–	•	–
Глицерин	–	–	•	–	•	–
Водогликолевая смесь	40 %	70° ²⁾	•	•	•	•
Мочевая кислота	–	–	–	–	•	–
Карбонат калия	ненасыщенный раствор	100° ¹⁾	•	–	•	–
Гидрогенкарбонат калия	10 %	60° ¹⁾	•	–	•	–
Гидроксид калия	10 %	60°	•	–	•	–
Перманганат калия	ненасыщенный раствор	80° ¹⁾	–	–	•	–
Сульфат калия	ненасыщенный раствор	60° ¹⁾	–	–	•	–
Известковое молоко (гидроксид кальция)	10 %	80°	–	–	–	•
Сульфат меди	ненасыщенный раствор	60° ¹⁾	–	–	–	•
Смазочно-охлаждающая жидкость ⁴⁾	–	80°	–	•	–	•
Малеиновая кислота	50 %	60° ¹⁾	–	–	–	•
Молочная кислота	ненасыщенный раствор	25° ¹⁾	–	–	–	•
Карбонат натрия	10 %	60° ¹⁾	•	–	•	–
Гидроксид натрия	25 %	20°	•	–	•	–
Гидроксид натрия	10 %	80°	•	–	•	–
Нитрат натрия	ненасыщенный раствор	80° ¹⁾	•	–	•	–
Фосфат натрия	5 %	110° ¹⁾	•	–	•	–
Натриевый щелок, см. гидроксид натрия						
Фруктовая пульпа (содержащая SO ₂)	–	темп. кипения	–	–	–	•
Масла:						
– Арахисовое масло	–	–	–	•	–	•
– Гидравлическое масло	–	–	–	•	–	•
– Льняное масло, закрытая система	–	60°	–	•	–	•

• = устойчив, – = не устойчив

¹⁾ температура кристаллизации не должна быть занижена во время эксплуатации и при запуске

²⁾ спец. GRD

³⁾ взрывозащита должна быть обеспечена силами предприятия, эксплуатирующего установку в соответствии с официальными предписаниями, например, согласно TRbF 50, пункт 6.3

⁴⁾ при обработке меди просьба обращаться на фирму Wilo

Рекомендации по выбору и монтажу

Таблица устойчивости

	%	Темп. °C макс.	1.4301 (AISI 304)		1.4404 (AISI 316 L)	
			EPDM	Viton	EPDM	Viton
Перекачиваемая среда						
– Льняное масло + 3 % H ₂ SO ₄	–	60°	–	–	–	•
– Кукурузное масло	–	100°	–	•	–	•
– Минеральное масло	–	80°	–	•	–	•
– Рапсовое масло	–	100°	–	•	–	•
– Касторовое масло	–	100°	–	•	–	•
– Смазочное масло	–	–	–	•	–	•
– Масло для смазки и охлаждения режущего инструмента ⁴⁾	–	–	–	•	–	•
– Силиконовое масло	–	100°	–	•	–	•
– Соевое масло	–	100°	–	•	–	•
– Пищевое масло	–	100°	–	•	–	•
– Скипидар (требуется взрывозащита) ³⁾	–	60°	–	•	–	•
– Масло для турбин (кроме масел SDF)	–	100°	–	•	–	•
Смесь воды и масла	10 %	120°	–	•	–	•
Парафин(ы)	–	–	–	•	–	•
Фосфорная кислота	10 %	85°	–	–	–	•
Полигликоль	–	90° ²⁾	–	•	–	•
Полиэтиленгликоль	40 %	70° ²⁾	•	•	•	–
Салициловая кислота	ненасыщенный раствор	25° ¹⁾	–	–	•	–
Нашатырный спирт (гидроксид аммония)	100 %	80°	•	–	•	–
Серная кислота	5 %	25°	–	–	–	•
Серная кислота	2,50 %	60°	–	–	–	•
Серная кислота (насыщенный раствор)	–	20° ¹⁾	–	–	–	•
Хладагент (напр., фреон, фриген и др. не содержащие воды)	–	–	–	–	–	–
Тринатрийфосфат	10 %	Темп. кипения ¹⁾	•	–	•	–
Щелочной раствор (промывка бутылок)	10 %	80°	•	–	•	–
Щелочной раствор (обезжиривание металлов)	10 %	80°	–	•	–	•
Вода						
– Вода для плавательных бассейнов (без соли)	–	35°	•	–	•	–
– Деионат	–	50°	–	–	•	–
– Дистиллированная вода	–	50°	–	–	•	–
– Декарбонизированная вода	–	–	–	–	•	–

• = устойчив, – = не устойчив

¹⁾ температура кристаллизации не должна быть занижена во время эксплуатации и при запуске

²⁾ спец. GRD

³⁾ взрывозащита должна быть обеспечена силами предприятия, эксплуатирующего установку в соответствии с официальными предписаниями, например, согласно TRbF 50, пункт 6.3

⁴⁾ при обработке меди просьба обращаться на фирму Wilo

Повышение давления

Одинарные насосы

Рекомендации по выбору и монтажу

Таблица устойчивости

	%	Темп. °C макс.	1.4301 (AISI 304)		1.4404 (AISI 316 L)	
			EPDM	Viton	EPDM	Viton
Перекачиваемая среда						
– Умягченная вода	–	–	–	–	•	–
– Вода для пожарных целей	–	–	•	–	•	–
– Вода систем отопления	–	–	•	–	•	–
– Питательная вода котлов (dH < 11,5)	–	–	•	–	•	–
– Питательная вода котлов, полностью обессоленная	–	–	–	–	•	–
– Конденсат (pH < 4,5)	–	–	–	–	•	–
– Водопроводная вода	–	–	•	–	•	–
– Чистая вода	–	–	•	–	•	–
– Сверхчистая вода (электроника и т. п.)	–	–	–	–	•	–
– Питательная вода см. питательная вода котлов и котловая вода						
– Промывочная вода	–	–	•	–	•	–
– Частично обессоленная вода, см. декарбонизированная вода						
– Полностью обессоленная вода см. деионат						
– Мягкая вода см. декарбонизированная вода						
Другие виды воды:						
– Частично обессоленная вода для питания котлов	–	–	•	–	•	–
– Охлаждающая вода	–	–	•	–	•	–
– Сырая (природная) вода (взвеси < 10 ед. на млн.)	–	–	•	–	•	–
– Питьевая вода	–	–	•	–	•	–
Вино (белое, красное)	–	–	–	–	•	–
Винная кислота	ненасыщенный раствор	60° ¹⁾	–	–	–	•
Лимонная кислота	5 %	25° ¹⁾	–	–	•	–
Сахарный сироп (раствор) взвеси < 20 ед. на млн.	–	–	–	–	•	–

• = устойчив, – = не устойчив

¹⁾ температура кристаллизации не должна быть занижена во время эксплуатации и при запуске

²⁾ спец. GRD

³⁾ взрывозащита должна быть обеспечена силами предприятия, эксплуатирующего установку в соответствии с официальными предписаниями, например, согласно TRBF 50, пункт 6.3

⁴⁾ при обработке меди просьба обращаться на фирму Wilo



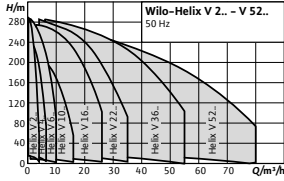
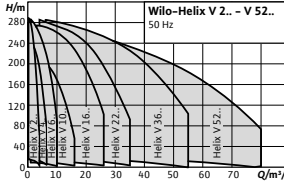
Обзор серии

Серия	Wilo-Helix EXCEL	Wilo-Helix VE
Фото продукта		
Рабочее поле		
Тип	Нормальновсасывающий высокоэффективный многоступенчатый высоконапорный центробежный насос с электронно-коммутируемым мотором, вертикального исполнения из нержавеющей стали, с интегрированным высокоэффективным приводом и Inline подключением	Электронно регулируемые, нормальновсасывающие многоступенчатые высоконапорные центробежные насосы вертикального исполнения с Inline подключением
Применение	<ul style="list-style-type: none"> • Водоснабжение и повышение давления • Промышленные циркуляционные установки • Технологическая вода • Контуры циркуляции охлаждающей воды • Системы пожаротушения • Моечные установки • Ирригация 	<ul style="list-style-type: none"> • Водоснабжение и повышение давления • Промышленные циркуляционные установки • Технологическая вода • Контуры охлаждающей воды • Установки пожаротушения • Моечные установки • Ирригация <p>Исполнение из нержавеющей стали 1.44XX для агрессивных перекачиваемых сред</p>
H _{макс}	240 м	240 м
Q _{макс}	58 м ³ /ч	80 м ³ /ч
Особенности/преимущества продукции	<ul style="list-style-type: none"> • Высокоэффективный электронно-коммутируемый мотор (коэффициент полезного действия выше предельных значений IE4 согласно IEC TS 60034-31 ред.1) • Оптимизированная по КПД высокоэффективная гидравлика 2D/3D, изготовленная методом лазерной сварки • Привод High Efficiency Drive с большим диапазоном регулирования • Дополнительные интерфейсы по отдельному заказу для связи с шиной посредством вставных IF-модулей • Способы регулирования: регулирование частоты вращения, постоянное давление и PID • Серия HELIX поставляется с удобными скользящими торцевыми уплотнениями в виде картриджа X-Seal (со стандартным уплотнением), обеспечивающими быстрое и удобное техническое обслуживание • Сменная муфта обеспечивает замену скользящего торцевого уплотнения без необходимости демонтажа мотора (от 7,5 кВт) • Допуск WRAS/KTW/ACS для всех деталей, находящихся в контакте с перекачиваемой жидкостью (исполнение EPDM) 	<ul style="list-style-type: none"> • Энергосбережение благодаря интегрированному частотному преобразователю с широким диапазоном регулирования • Мотор трехфазного тока IEC (класс IE4) • Способы регулирования: регулирование частоты вращения, постоянное давление и PID • Дополнительные интерфейсы для связи с шиной посредством вставных IF-модулей • Оптимизированная по КПД высокоэффективная гидравлика 2D/3D, изготовленная методом лазерной сварки • Вся серия Helix оснащена удобными для пользователя скользящими торцевыми уплотнениями в виде картриджа X-Seal (со стандартным уплотнением), облегчающими проведение техобслуживания • Сменная муфта обеспечивает замену скользящего торцевого уплотнения без необходимости демонтажа мотора (от 7,5 кВт) • Допуск WRAS/ACS для всех деталей, контактирующих с перекачиваемой жидкостью (исполнение с EPDM)
Дополнительная информация	Информация по сериям со стр. 13 Онлайн-каталог Wilo на www.wilo.ru	Информация по сериям со стр. 95 Онлайн-каталог Wilo на www.wilo.ru

Повышение давления

Одинарные насосы

Обзор серии

Серия	Wilo-Helix V	Wilo-Helix X-Care
Фото продукта		
Рабочее поле		
Тип	Нормальновсасывающий высокоэффективный многоступенчатый высоконапорный центробежный насос вертикального исполнения с Inline подключением	Нормальновсасывающий высокоэффективный многоступенчатый высоконапорный центробежный насос вертикального исполнения Inline с дополнительным модулем «X-Care» (сенсорная техника для контроля насоса с возможностью подключения к автоматизированной системе управления зданием)
Применение	<ul style="list-style-type: none"> • Водоснабжение и повышение давления • Промышленные циркуляционные системы • Технологическая вода • Контуры циркуляции охлаждающей воды • Системы пожаротушения • Моечные установки • Ирригация Исполнение из нержавеющей стали 1.44xx для агрессивных перекачиваемых сред	<ul style="list-style-type: none"> • Водоснабжение и повышение давления • Промышленные циркуляционные системы • Технологическая вода • Контуры циркуляции охлаждающей воды • Системы пожаротушения • Моечные установки • Ирригация Исполнение из нержавеющей стали 1.44xx для агрессивных перекачиваемых сред
$H_{\text{макс}}$	280 м	280 м
$Q_{\text{макс}}$	80 м ³ /ч	80 м ³ /ч
Особенности/преимущества продукции	<ul style="list-style-type: none"> • Гидравлическая часть 2D/3D с оптимизацией по КПД, изготовленная методом лазерной сварки • Стандартный мотор IEC, трехфазный, двухполюсный, класс мотора в соответствии с директивой ErP 2005/32/EC • Насосы HELIX благодаря своему модульному корпусу (возможна регулировка высоты и фланца) могут встраиваться в уже существующие трубопроводы • Helix V 22–52: Точки подключения для датчиков давления на корпусе насоса обеспечивают удобство контроля и управления работой насоса (по заказу для стандартного исполнения, а также на моделях для агрессивных перекачиваемых сред) • Вся серия HELIX поставляется с удобными скользящими торцевыми уплотнениями в виде картриджа X-Seal (со стандартным уплотнением), обеспечивающими быстрое и удобное техническое обслуживание • Благодаря сменной муфте (начиная с 7,5 кВт) можно заменять скользящее торцевое уплотнение, не демонтируя при этом мотор • Стандартное положение клеммной коробки, предусмотренное в сторону всасывающего фланца, можно при желании изменить • Промежуточные подшипники (Al203/CW) обеспечивают долгий срок службы • Коррозионностойкий вал благодаря втулке из высококачественной стали • Допуск WRAS/ACS для всех деталей, находящихся в контакте с перекачиваемой жидкостью 	Насосы Helix с модулем X-Care объединяют преимущества серии Helix V с преимуществами непрерывного контроля параметров насоса. <ul style="list-style-type: none"> • Встроенная защита от сухого хода • Встроенный контроль параметров насоса: <ul style="list-style-type: none"> – Частота вращения – Направление вращения – Рабочее давление – Рабочая температура – Счетчик часов работы – Счетчик пусков/остановов – Защита от избыточного давления • Жидкокристаллический дисплей • Интерфейсы <ul style="list-style-type: none"> – IR – CAN
Дополнительная информация	Информация по сериям со стр. 217 Онлайн-каталог Wilo на www.wilo.ru	Информация по сериям со стр. 250 Онлайн-каталог Wilo на www.wilo.ru


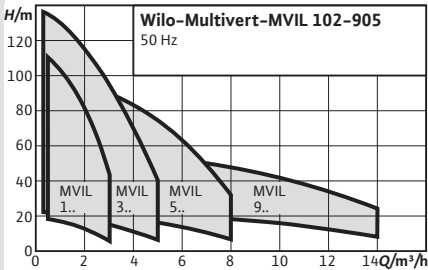
Обзор серии

Серия	Wilo-Multivert MVIE	Wilo-Multivert MVI
Фото продукта		
Рабочее поле	<p>Wilo-Multivert MVIE 7000-9500 50/60 Hz</p>	<p>Wilo-Multivert MVI 50 Hz</p>
Тип	Нормально всасывающий многоступенчатый насос со встроенным частотным преобразователем	Нормально всасывающий многоступенчатый насос
Применение	<ul style="list-style-type: none"> • Водоснабжение и повышение давления • Системы пожаротушения • Промышленные циркуляционные системы • Производственные технологии • Контуры циркуляции охлаждающей воды • Моечные и дождевальные установки 	<ul style="list-style-type: none"> • Водоснабжение и повышение давления • Системы пожаротушения • Подача воды в котлы • Промышленные циркуляционные системы • Производственные технологии • Контуры циркуляции охлаждающей воды • Моечные и дождевальные установки
H _{макс}	250 м	230 м
Q _{макс}	165 м ³ /ч	140 м ³ /ч
Особенности/преимущества продукции	<ul style="list-style-type: none"> • Простой ввод в эксплуатацию • Мотор трехфазного тока IEC (класс IE2) • Встроенный частотный преобразователь • Полная защита мотора • Широкий диапазон регулирования частоты • Гидравлическая часть из нержавеющей стали 1.4301 (AISI 304) или 1.4404 (AISI 316 L), корпус насоса из серого чугуна EN-GJL-250 с катафорезным покрытием (MVI 70/95) • Все основные детали насоса имеют допуски KTW и WRAS 	<ul style="list-style-type: none"> • все части насоса, контактирующие с перекачиваемой жидкостью, устойчивы к воздействию коррозии • Материалы: нержавеющая сталь 1.4301 (AISI 304) или 1.4404 (AISI 316L), корпус насоса из серого чугуна EN-GJL-250 с катафорезным покрытием (MVI 70/95) • Уплотнения EPDM • Все основные элементы конструкции насоса имеют допуски KTW и WRAS • Мотор трехфазного тока IEC (класс мотора в соответствии с директивой ErP 2005/32/EC)
Дополнительная информация	Информация по сериям со стр. 284 Онлайн-каталог Wilo на www.wilo.ru	Информация по сериям со стр. 298 Онлайн-каталог Wilo на www.wilo.ru

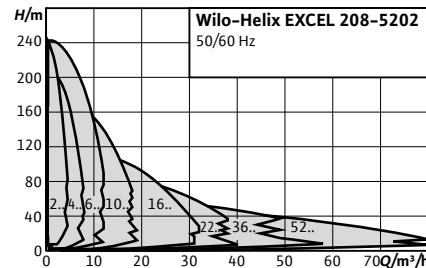
Повышение давления

Одинарные насосы

Обзор серии

Серия	Wilo-Multivert MVIL
Фото продукта	
Рабочее поле	
Тип	Нормально всасывающий многоступенчатый насос
Применение	<ul style="list-style-type: none">• Водоснабжение и повышение давления• Применение в промышленности• Моечные и оросительные установки• Использование дождевой воды• Контуры охлаждающей и холодной воды
$H_{\text{макс}}$	136 м
$Q_{\text{макс}}$	14 м ³ /ч
Особенности/ преимущества продукции	<ul style="list-style-type: none">• Мотор трехфазного тока IE3-IEC ($\geq 0,75$ кВт)• Гидравлическая часть из нержавеющей стали 1.4301 (AISI 304)• Корпус насоса из серого чугуна EN-GJL-250, с катафорезным покрытием• Все основные части насоса имеют допуски KTW, WRAS и ACS• Исполнение для однофазного и трехфазного тока
Дополнительная информация	Информация по сериям со стр. 306 Онлайн-каталог Wilo на www.wilo.ru

Описание серии Wilo-Helix EXCEL



Тип

Нормальновсасывающий высокоэффективный многоступенчатый высоконапорный центробежный насос с электронно-коммутируемым мотором, вертикального исполнения из нержавеющей стали, с интегрированным высокоэффективным приводом и подключением InLine

Применение

- Водоснабжение и повышение давления
- Промышленные циркуляционные установки
- Технологическая вода
- Контуры циркуляции охлаждающей воды
- Системы пожаротушения
- Моечные установки
- Ирригация

Обозначение

Пример: **Helix EXCEL 22 02 - 2/16/E/KS**

Helix Excel Вертикальный, многоступенчатый, высоконапорный центробежный насос в InLine исполнении, с электронным управлением.

22 Номинальная подача в м³/ч

02 Количество рабочих колес

2 Материал насоса

1 = корпус насоса 1.4301 (AISI 304)
гидравлика 1.4307 (AISI 304L)
фундаментная рама EN-GJL 250
с катафорезным покрытием;
(только Helix VE 16.. и ниже)

2 = корпус насоса 1.4404 (AISI 316L)
гидравлика 1.4404 (AISI 316L)
фундаментальная рама из серого чугуна
EN-GJL 250, катафорезное покрытие

3 = корпус насоса EN-GJL-250 (с покрытием KTL)
гидравлика 1.4307 (AISI 304L)
(только Helix EXCEL 22.. и выше)

16 Максимальное рабочее давление в бар

16 = 16 бар (фланец PN 16)

25 = 25 бар (фланец PN 25)

E Вид уплотнения

E = EPDM

V = FKM Viton

K Скользящие торцевые уплотнения в виде картриджа

S Ориентация фонаря вдоль всасывающего патрубка (стандартное исполнение).

Особенности/преимущества продукции

- Высокоэффективный электронно-коммутируемый мотор (лучше, чем значение эффективности IE4)
- Интегрированное электронное регулирование благодаря «High Efficiency Drive»
- Простое управление благодаря надежной технологии «красная кнопка» и наглядному дисплею
- Удобные для пользователя скользящие торцевые уплотнения в виде картриджа «X-Seal» и сменная муфта (от 5,5 кВт) для быстрого техобслуживания
- Гибкое соединение с автоматизированной системой управления зданием

Оснащение/функции

- Корпус ступени, рабочие колеса, диффузоры из нержавеющей стали

Технические характеристики

- Электроподключение:
 - 3~ 50 Гц: 400 В +/-10%
 - 3~ 60 Гц: 380 В +/-10%
 - 3~ 60 Гц: 460 В +/-10%
- Диапазон температуры перекачиваемых сред:
 - Helix EXCEL 2 – 16 (EPDM): От -30 до 120 °C
 - Helix EXCEL 2 – 16 (FKM): От -15 до 90 °C
 - Helix EXCEL22 – 36 (EPDM): От -20 до 120 °C
 - Helix EXCEL22–36 для агрессивных сред (FKM): от -15 до 90 °C (от -30 до 120 °C с уплотнением из EPDM по заказу)
- Макс. рабочее давление: 16/25 бар
- Класс защиты: IP 55
- Макс. температура окружающей среды: +40 °C (более широкий диапазон температур по заказу)

Повышение давления

Одинарные насосы

Описание серии Wilo-Helix EXCEL

Уровень звукового давления насосов Wilo-Helix EXCEL dB (A)

Мощность мотора (кВт)						
1,1	2,2	3,2	4,2	5,5	6,5	7,5
70		71			72	

Доступные модели:

- Helix EXCEL 2 – 16: PN 16 с овальными фланцами, PN 25 с фланцами круглой формы согласно ISO 2531 и ISO 7005
- Helix EXCEL 22 – 52: PN 16 и PN 25 с фланцами круглой формы согласно ISO 2531 и ISO 7005

Материалы

Helix EXCEL 2, 4, 6, 10, 16:

Стандартная версия

- Корпус ступени, рабочие колеса, диффузоры из нержавеющей стали 1.4307
- Корпус насоса из нержавеющей стали 1.4301
- Основание насоса и фонарь EN-GJL-250 (катафорезное покрытие)
- Вал из нержавеющей стали 1.4301 или 1.4462 (в зависимости от исполнения)
- Втулка под скользящим торцевым уплотнением 1.4404
- Уплотнительное кольцо из FKM (уплотнение EPDM по запросу)
- Напорный кожух из нержавеющей стали 1.4301

Для агрессивных сред

- Корпус ступени, рабочие колеса, диффузоры из нержавеющей стали 1.4404
- Корпус насоса из нержавеющей стали 1.4404
- Вал из нержавеющей стали 1.4404 или 1.4462 (в зависимости от исполнения)
- Втулка под скользящим торцевым уплотнением 1.4404
- Уплотнительное кольцо из FKM (уплотнение EPDM по запросу)
- Напорный кожух из нержавеющей стали 1.4404

Helix EXCEL 22, 36, 52:

Стандартная версия

- Корпус ступени, рабочие колеса, диффузоры из нержавеющей стали 1.4307
- Корпус насоса из серого чугуна EN-GJL 250 с покрытием KTL, свободный фланец из чугуна с шаровидным графитом EN-GJS 400 для Helix EXCEL 36-52.
- Вал из нержавеющей стали 1.4057
- Втулка под скользящим торцевым уплотнением 1.4404
- Уплотнительное кольцо из EPDM (уплотнение FKM по запросу)
- Напорный кожух из нержавеющей стали 1.4301

Для агрессивных сред

- Корпус ступени, рабочие колеса, диффузоры из нержавеющей стали 1.4404 с пассивированием для максимально возможной коррозионной стойкости
- Корпус насоса: все соприкасающиеся с рабочей средой части из нержавеющей стали 1.4409; свободные фланцы из серого чугуна EN-GJL 250 с катафорезным покрытием для Helix EXCEL 22, из чугуна с шаровидным графитом EN-GJS 400 для Helix EXCEL 36-52.
- Основание насоса из нержавеющей стали 1.4301
- Вал из нержавеющей стали 1.4404 или 1.4462 (в зависимости от исполнения)
- Втулка под скользящим торцевым уплотнением 1.4404
- Уплотнительное кольцо из FKM (уплотнение EPDM по запросу)
- Напорный кожух из нержавеющей стали 1.4404

Объем поставки

- Многоступенчатый высоконапорный центробежный насос Helix EXCEL
- Helix EXCEL 2 – 16: овальные контрфланцы с соответствующими винтами и уплотнительными кольцами круглого сечения (тип PN16) или шпильками и уплотнениями при использовании контрфланца (вариант PN25 с фланцем круглой формы)
- Helix EXCEL 22 – 52: шпильки и уплотнения при использовании контрфланца (PN16 и PN25 с фланцем круглой формы)
- Инструкция по монтажу и эксплуатации
- Встроенная воронка для облегчения заполнения насоса (только для Helix EXCEL 2 – 16)

Общие указания – директивы EeP (экологический дизайн)

- Базовое значение MEI для насосов с оптимальным КПД $\geq 0,70$.
- КПД насоса с откорректированным рабочим колесом, как правило, ниже КПД насоса с полным диаметром рабочего колеса. За счет корректировки рабочего колеса насос настраивается на определенную рабочую точку, в результате чего снижается энергопотребление. Индекс минимальной эффективности (MEI) относится к полному диаметру рабочего колеса.
- При различных рабочих точках данный насос может работать эффективнее и экономичнее, если, например, управление его работой осуществляется путем регулирования переменной частоты вращения, благодаря которому насос адаптируется к характеристикам соответствующей системы.
- Информацию по базовому значению эффективности см. на интернет-странице www.europump.org/efficiencycharts.

Характеристики, схема подключения, артикулы, данные мотора Wilo-Helix EXCEL 2..

Wilo-Helix EXCEL 208

Индекс минимальной эффективности (MEI): $\geq 0,7$

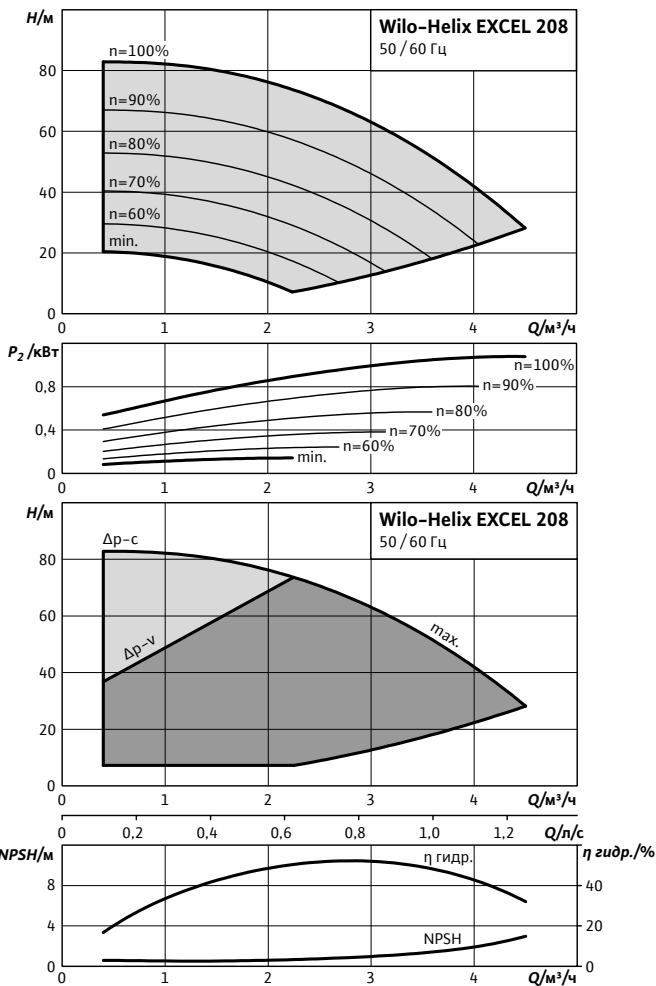
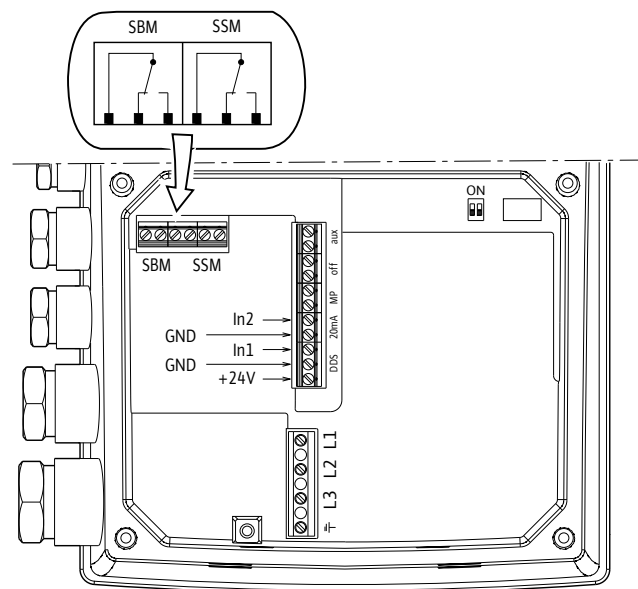
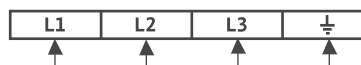


Схема подключения

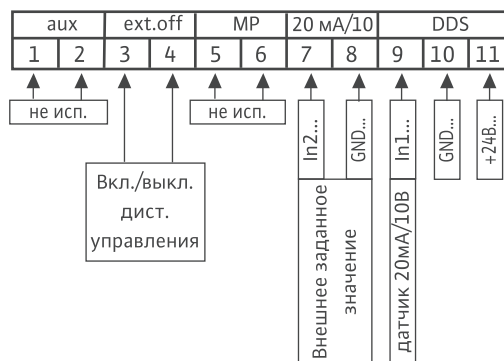
3~400 В $\leq 7,5$ кВт



Клеммы питания



Клеммы входа/выхода



Артикулы, данные мотора

Wilo-...	Исполнение насоса					Данные мотора		
	1/16/Е../..	1/25/Е../..	2/25/В../..	3/16/Е../..	3/25/Е../..	P ₂	In	КПД %
	Артикулы					кВт	А	η _m 100 %
Helix EXCEL 208	4171970	-	4171973	-	-	1,1	1,88	92,0

Значения In и КПД мотора при 3~400 В, 50Гц

Обозначение исполнения насоса по материалам и типу уплотнений см. стр. 13

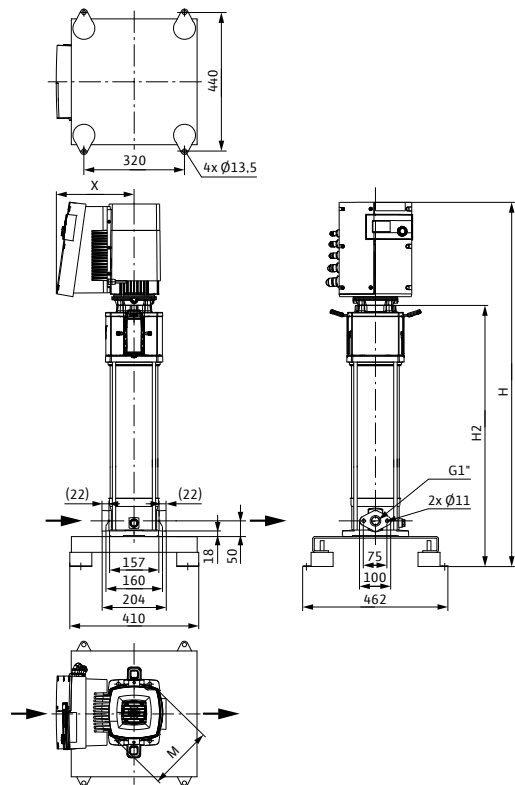
Повышение давления

Одинарные насосы

Размеры, вес Wilo-Helix EXCEL 2..

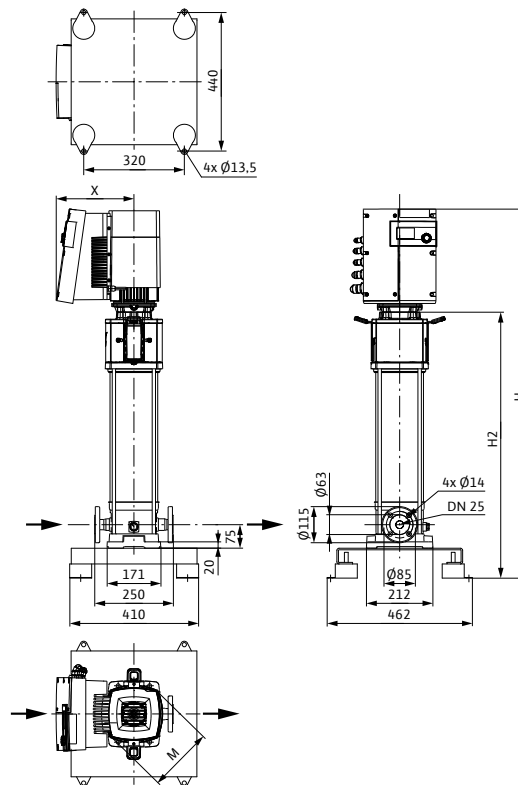
Габаритный чертеж

Helix EXCEL 2-4, PN 16



Габаритный чертеж

Helix EXCEL 2-4, PN 25



Размеры, вес

Wilo-...	Максимальное рабочее давление	Размеры				Вес, прим.
		p_{max}	H	$H2$	$\varnothing M$	
	бар	мм				кг
Helix EXCEL 208	16	944	616	206	248	49,4
Helix EXCEL 208	25	965	637			52,4

Характеристики, схема подключения, артикулы, данные мотора Wilo-Helix EXCEL 2..

Wilo-Helix EXCEL 216

Индекс минимальной эффективности (MEI): $\geq 0,7$

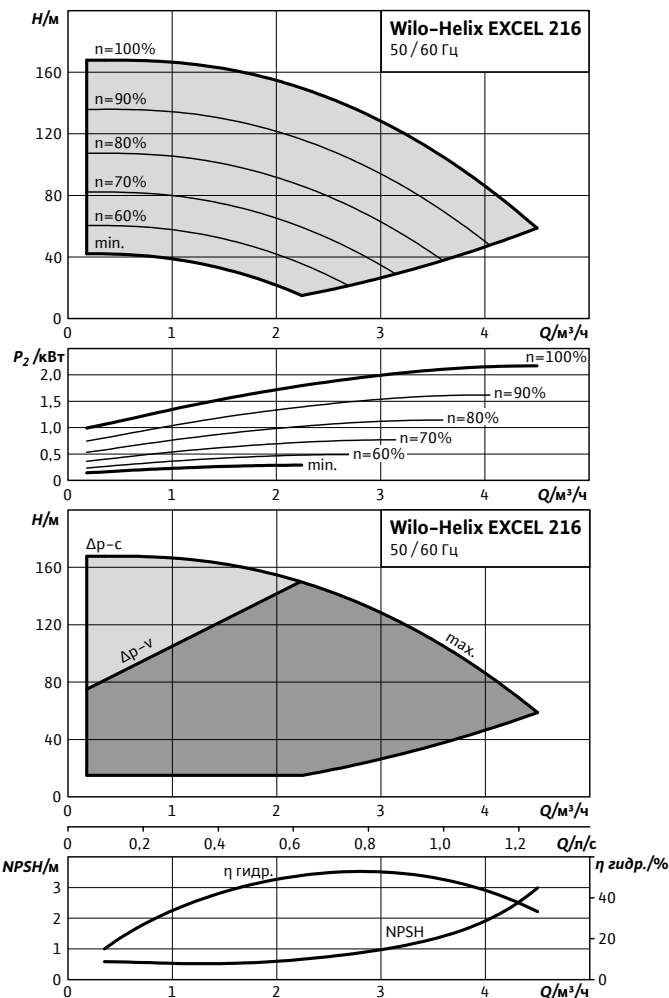
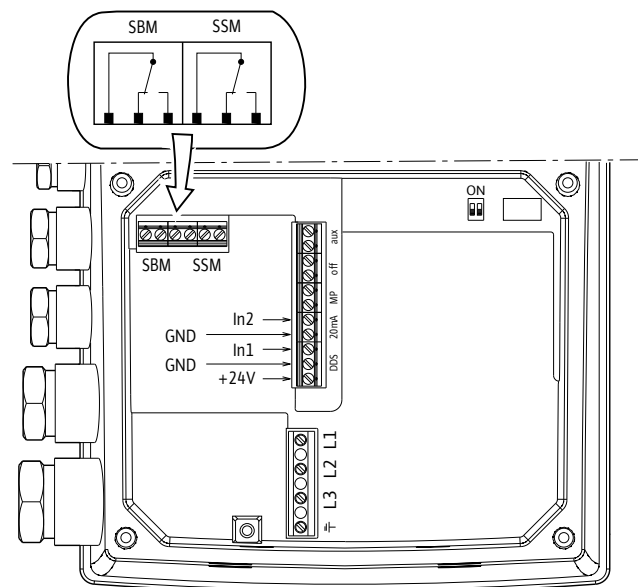
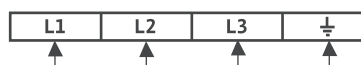


Схема подключения

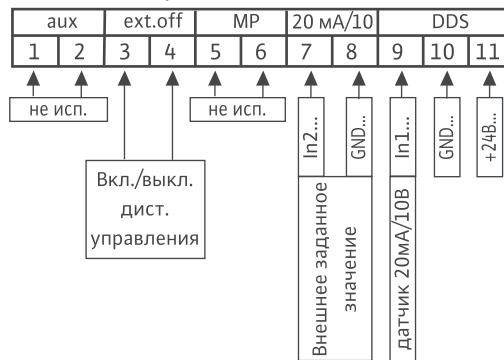
3~400 В $\leq 7,5$ кВт



Клеммы питания



Клеммы входа/выхода



Артикулы, данные мотора

Wilo-...	Исполнение насоса					Данные мотора		
	1/16/Е/..	1/25/Е..	2/25/В..	3/16/Е..	3/25/Е..	P ₂	In	КПД %
	Артикулы					кВт	А	η _m 100%
Helix EXCEL 216	-	4162546	4162547	-	-	2,2	4,8	93,0

Значения In и КПД мотора при 3~400 В, 50Гц

Обозначение исполнения насоса по материалам и типу уплотнений см. стр. 13

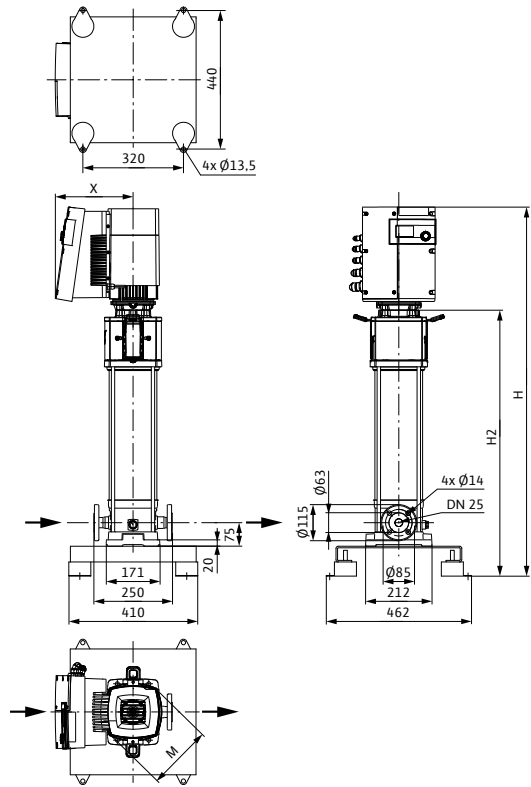
Повышение давления

Одинарные насосы

Размеры, вес Wilo-Helix EXCEL 2..

Габаритный чертеж

Helix EXCEL 2-4, PN 25



Размеры, вес

Wilo-...	Максимальное рабочее давление	Размеры				Вес, прим.
		p_{max}	H	$H2$	$\varnothing M$	
	бар	мм				кг
Helix EXCEL 216	25	1175	847	206	248	58,5

Характеристики, схема подключения, артикулы, данные мотора Wilo-Helix EXCEL 222

Wilo-Helix EXCEL 222

Индекс минимальной эффективности (MEI): $\geq 0,7$

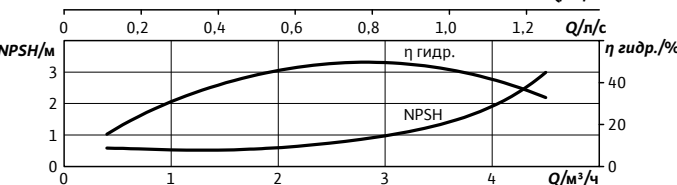
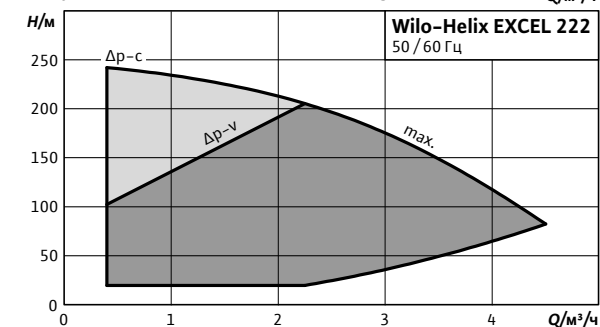
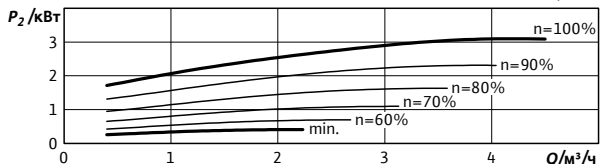
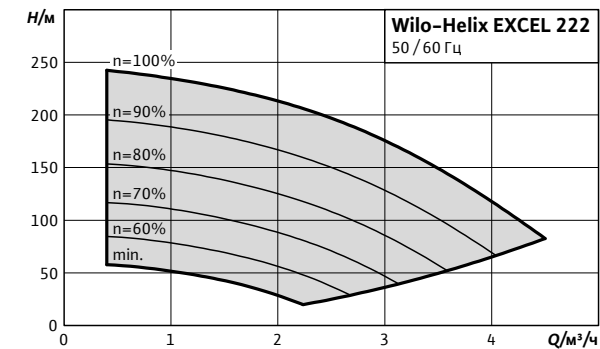
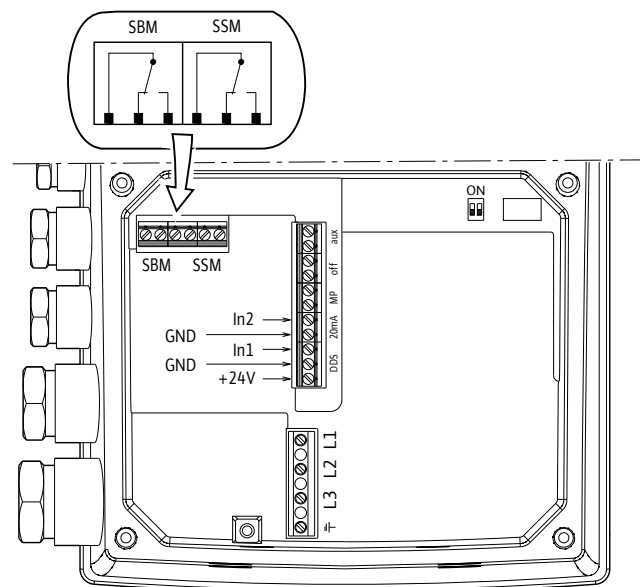
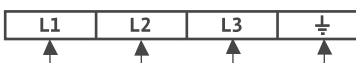


Схема подключения

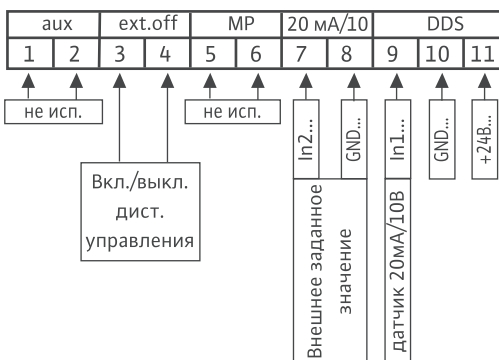
3~400 В $\leq 7,5$ кВт



Клеммы питания



Клеммы входа/выхода



Артикулы, данные мотора

Wilo-...	Исполнение насоса					Данные мотора		
	1/16/E/..	1/25/E..	2/25/V..	3/16/E..	3/25/E..	P ₂	In	КПД %
	Артикулы					кВт	A	η _m 100%
Helix EXCEL 222	-	4162550	4162551	-	-	3,2	6,4	93,0

Значения In и КПД мотора при 3~400 В, 50 Гц

Обозначение исполнения насоса по материалам и типу уплотнений см. стр. 13

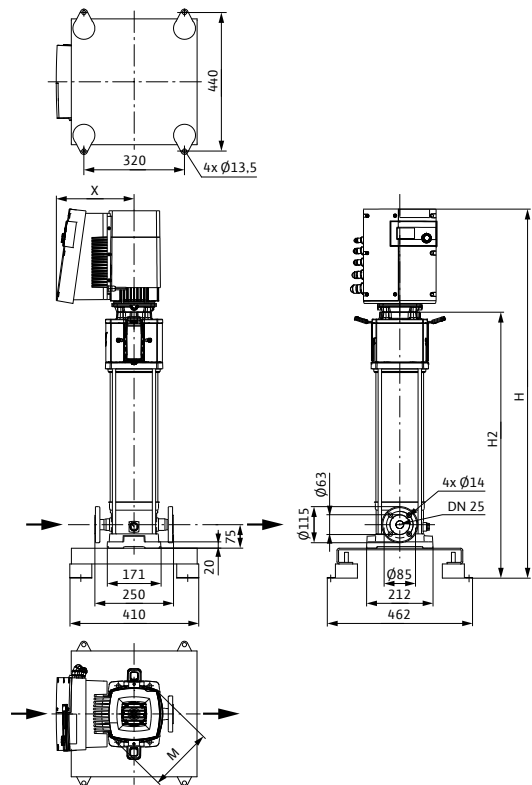
Повышение давления

Одинарные насосы

Размеры, вес Wilo-Helix EXCEL 2..

Габаритный чертеж

Helix EXCEL 2-4, PN 25



Размеры, вес

Wilo-...	Максимальное рабочее давление	Размеры				Вес, прим.
		p_{max}	H	$H2$	$\varnothing M$	
	бар	мм				кг
Helix EXCEL 222	25	1385	1057	206	248	61,9

Характеристики, схема подключения, артикулы, данные мотора Wilo-Helix EXCEL 4..

Wilo-Helix EXCEL 405

Индекс минимальной эффективности (MEI): $\geq 0,7$

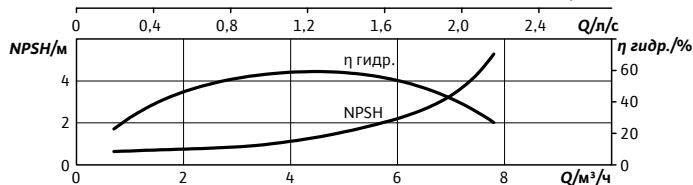
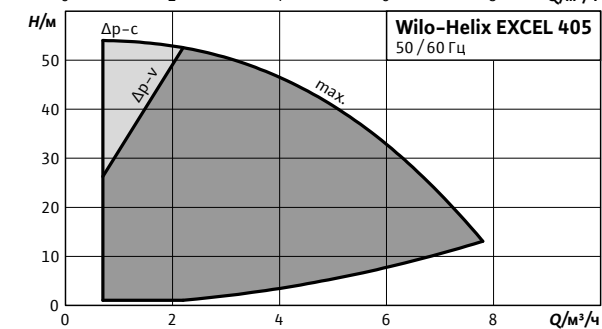
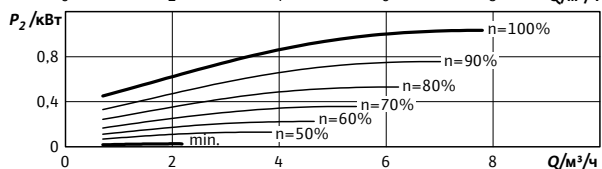
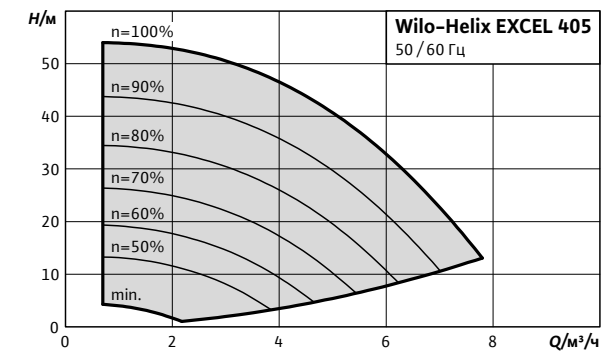
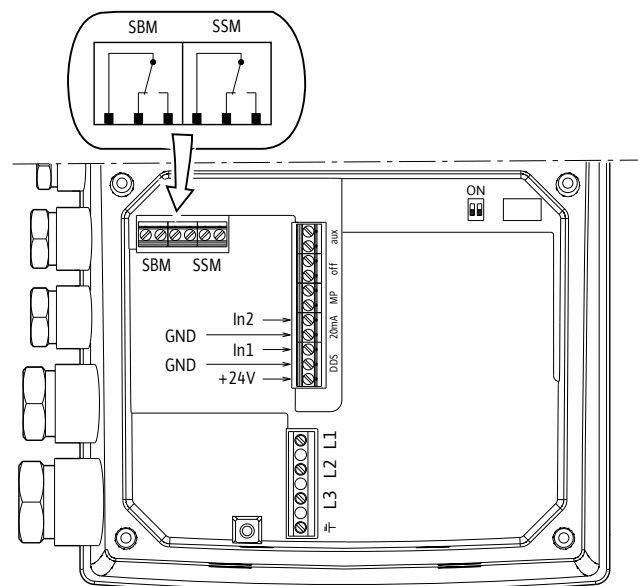
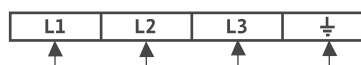


Схема подключения

3~400 В $\leq 7,5$ кВт



Клеммы питания



Клеммы входа/выхода



Артикулы, данные мотора

Wilo-...	Исполнение насоса					Данные мотора		
	1/16/Е..	1/25/Е..	2/25/У..	3/16/Е..	3/25/Е..	P_2	In	КПД %
	Артикулы					кВт	А	$\eta_m 100\%$
Helix EXCEL 405	4171960	-	4171963	-	-	1,1	1,88	92,0

Значения In и КПД мотора при 3~400 В, 50Гц

Обозначение исполнения насоса по материалам и типу уплотнений см. стр. 13

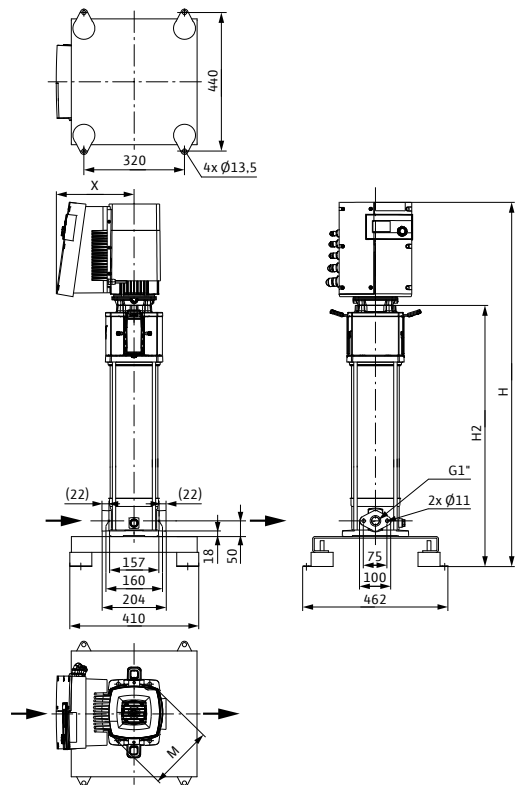
Повышение давления

Одинарные насосы

Размеры, вес Wilo-Helix EXCEL 4..

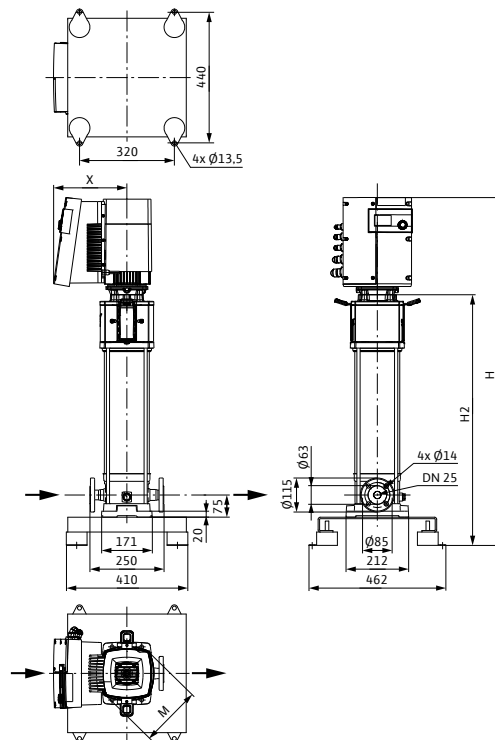
Габаритный чертеж

Helix EXCEL 2-4, PN 16



Габаритный чертеж

Helix EXCEL 2-4, PN 25



Размеры, вес

Wilo-...	Максимальное рабочее давление	Размеры				Вес, прим.
		p_{max}	H	$H2$	$\varnothing M$	
	бар	мм				кг
Helix EXCEL 405	16	869	541	206	248	47,4
Helix EXCEL 405	25	894	566			49,4

Характеристики, схема подключения, артикулы, данные мотора Wilo-Helix EXCEL 4..

Wilo-Helix EXCEL 410

Индекс минимальной эффективности (MEI): $\geq 0,7$

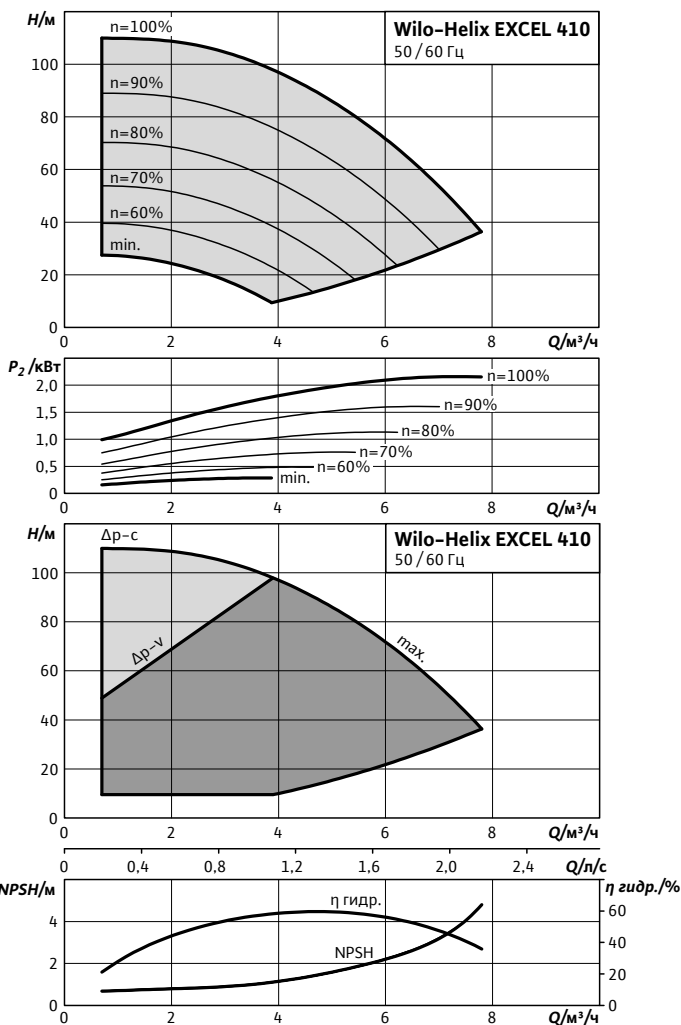
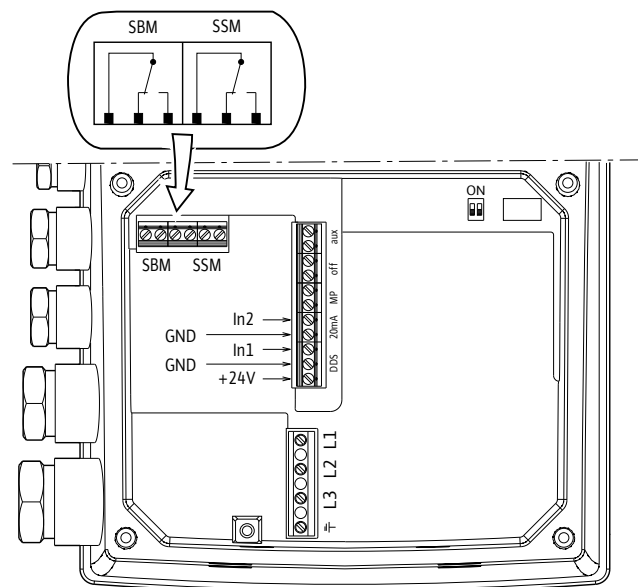
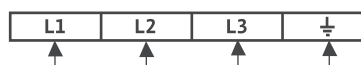


Схема подключения

3~400 В $\leq 7,5$ кВт



Клеммы питания



Клеммы входа/выхода



Артикулы, данные мотора

Wilo-...	Исполнение насоса					Данные мотора		
	1/16/E/..	1/25/E..	2/25/V..	3/16/E..	3/25/E..	P ₂	In	КПД %
	Артикулы					кВт	A	η_m 100%
Helix EXCEL 410	4162530	4162536	4162531	-	-	2,2	4,8	93,0

Значения In и КПД мотора при 3~400 В, 50Гц

Обозначение исполнения насоса по материалам и типу уплотнений см. стр. 13

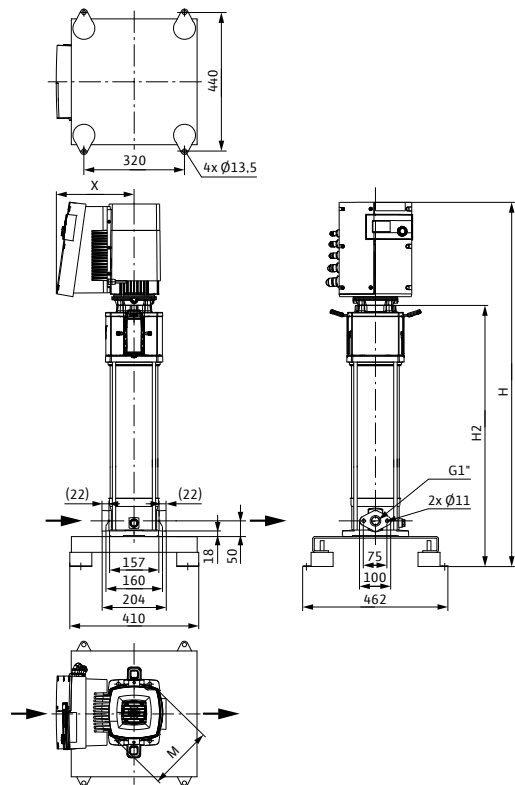
Повышение давления

Одинарные насосы

Размеры, вес Wilo-Helix EXCEL 4..

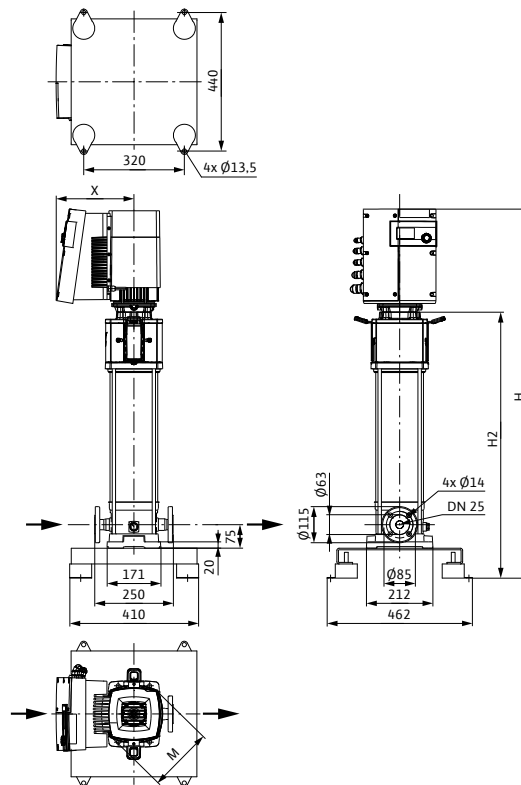
Габаритный чертеж

Helix EXCEL 2-4, PN 16



Габаритный чертеж

Helix EXCEL 2-4, PN 25



Размеры, вес

Wilo-...	Максимальное рабочее давление	Размеры				Вес, прим.
		p_{max}	H	$H2$	$\varnothing M$	
	бар	мм				кг
Helix EXCEL 410	16	1004	676	206	248	52,5
Helix EXCEL 410	25	1029	701			55,5

Характеристики, схема подключения, артикулы, данные мотора Wilo-Helix EXCEL 4..

Wilo-Helix EXCEL 414

Индекс минимальной эффективности (MEI): $\geq 0,7$

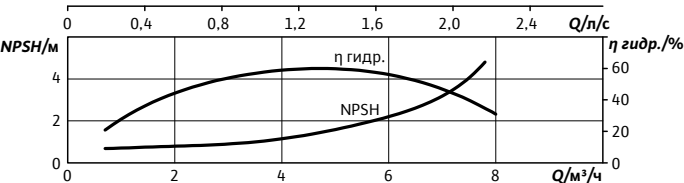
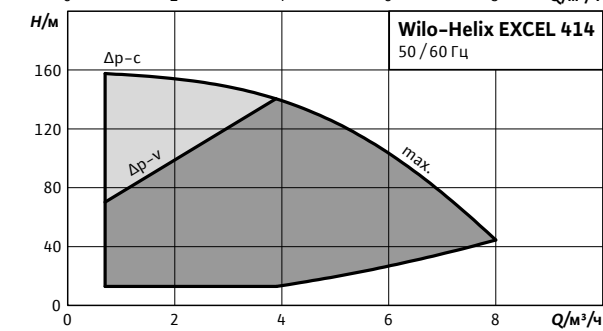
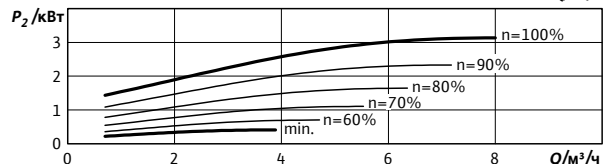
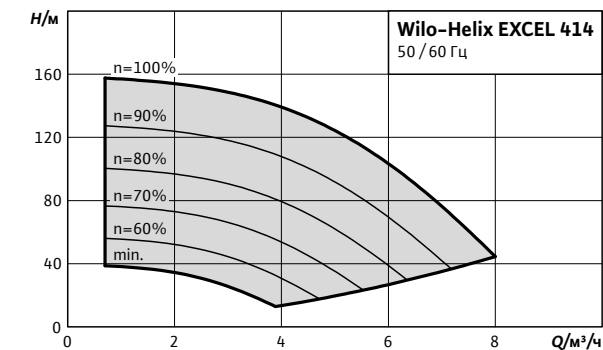
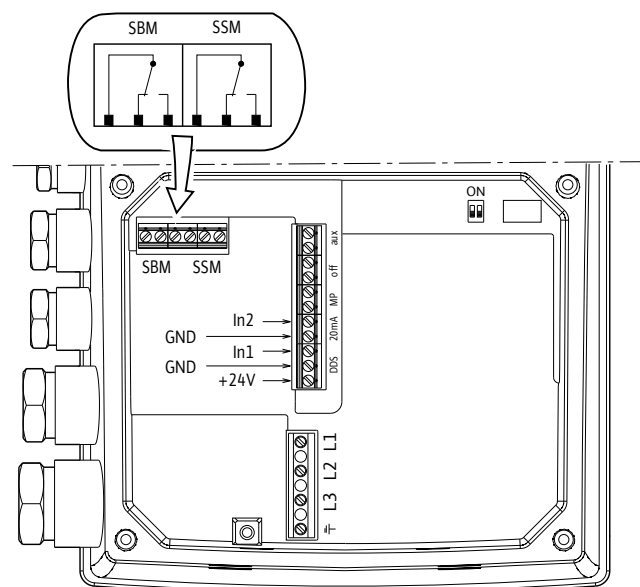
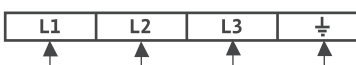


Схема подключения

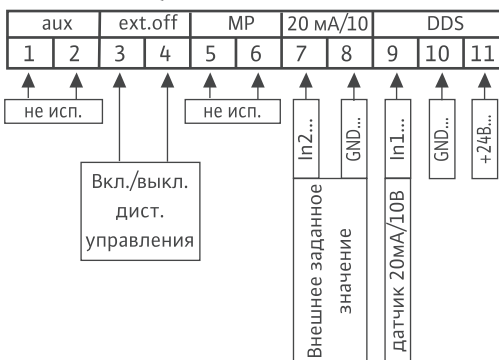
3~400 В $\leq 7,5$ кВт



Клеммы питания



Клеммы входа/выхода



Артикулы, данные мотора

Wilo-...	Исполнение насоса					Данные мотора		
	1/16/Е/..	1/25/Е..	2/25/В..	3/16/Е..	3/25/Е..	P ₂	In	КПД %
	Артикулы					кВт	А	η _m 100%
Helix EXCEL 414	4162538	4162544	4162539	-	-	3,2	6,4	93,0

Значения In и КПД мотора при 3~400 В, 50 Гц

Обозначение исполнения насоса по материалам и типу уплотнений см. стр. 13

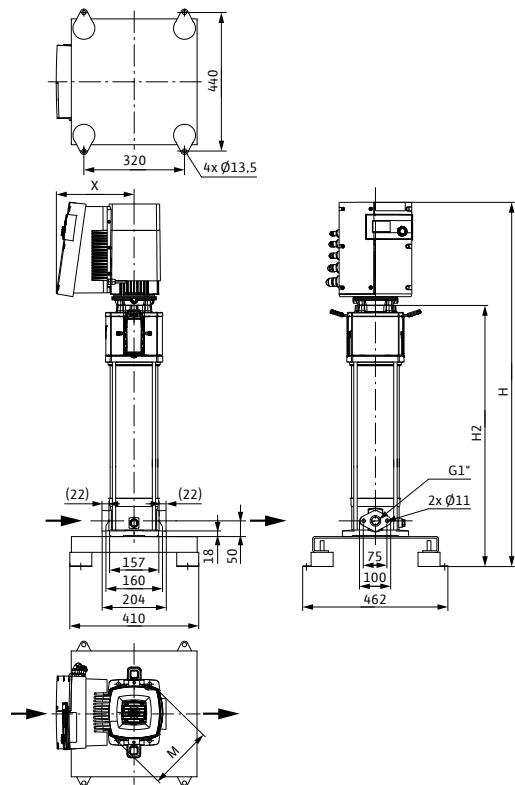
Повышение давления

Одинарные насосы

Размеры, вес Wilo-Helix EXCEL 4..

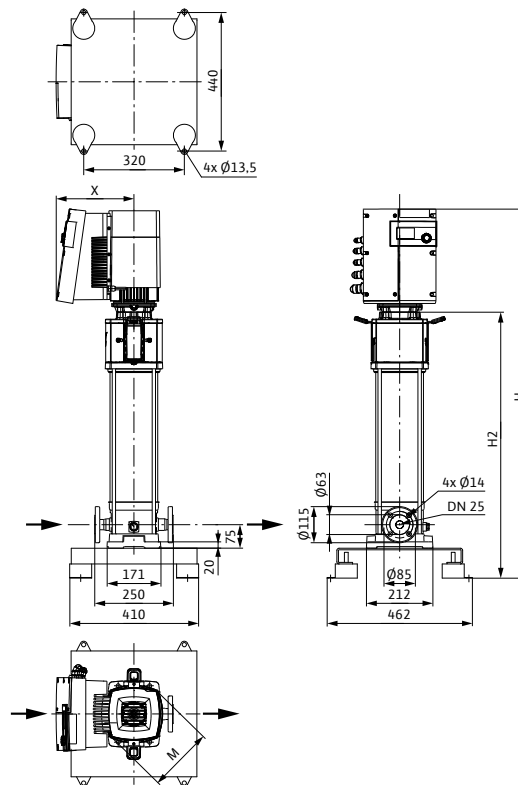
Габаритный чертеж

Helix EXCEL 2-4, PN 16



Габаритный чертеж

Helix EXCEL 2-4, PN 25



Размеры, вес

Wilo-...	Максимальное рабочее давление	Размеры				Вес, прим.
		p_{max}	H	$H2$	$\varnothing M$	
	бар	мм				кг
Helix EXCEL 414	16	1104	776	206	248	54,9
Helix EXCEL 414	25	1129	801			56,9

Характеристики, схема подключения, артикулы, данные мотора Wilo-Helix EXCEL 4..

Wilo-Helix EXCEL 418

Индекс минимальной эффективности (MEI): $\geq 0,7$

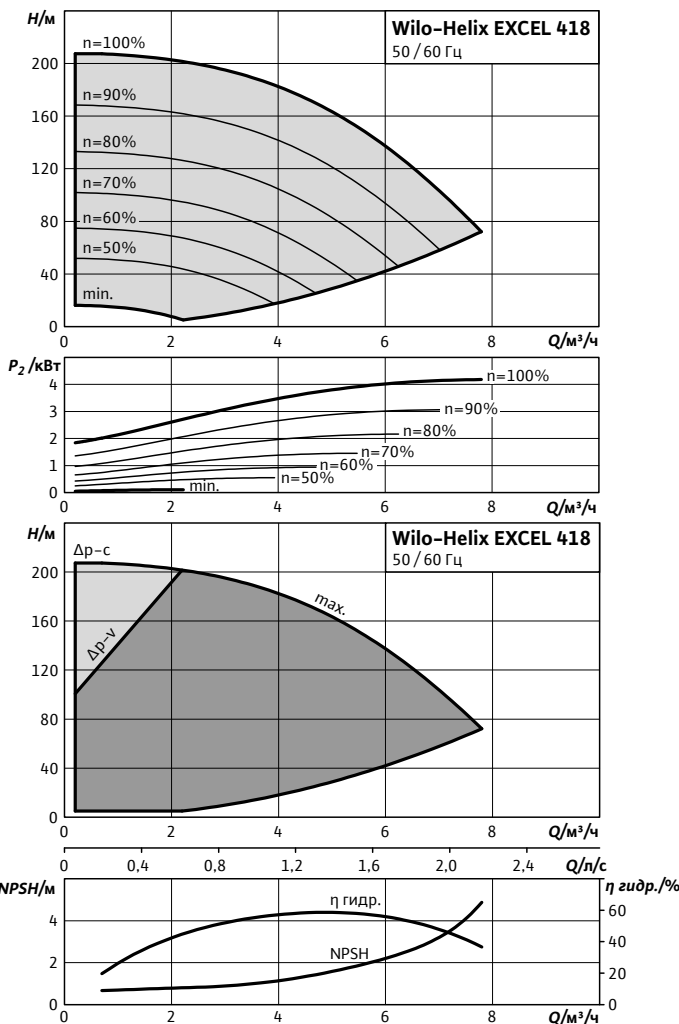
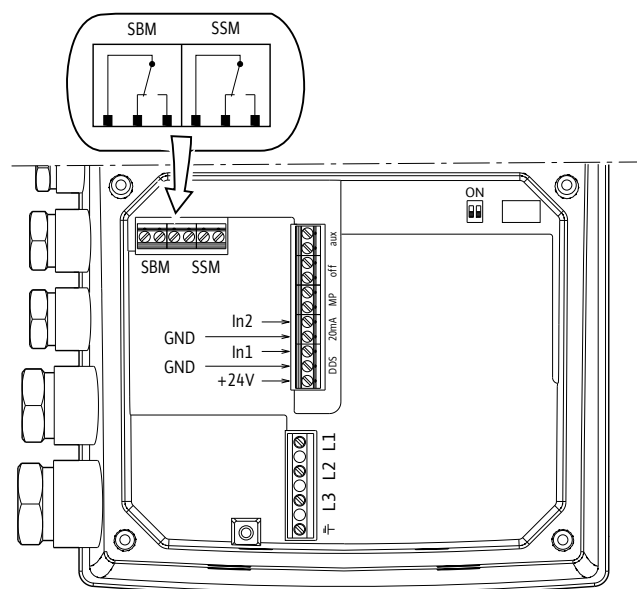
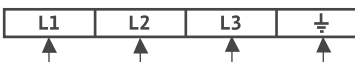


Схема подключения

3~400 В $\leq 7,5$ кВт



Клеммы питания



Клеммы входа/выхода



Артикулы, данные мотора

Wilo-...	Исполнение насоса					Данные мотора		
	1/16/Е../..	1/25/Е../..	2/25/В../..	3/16/Е../..	3/25/Е../..	P ₂	In	КПД %
	Артикулы					кВт	А	η _m 100%
Helix EXCEL 418	-	4171966	4171967	-	-	4,2	7,2	95,8

Значения In и КПД мотора при 3~400 В, 50Гц

Обозначение исполнения насоса по материалам и типу уплотнений см. стр. 13

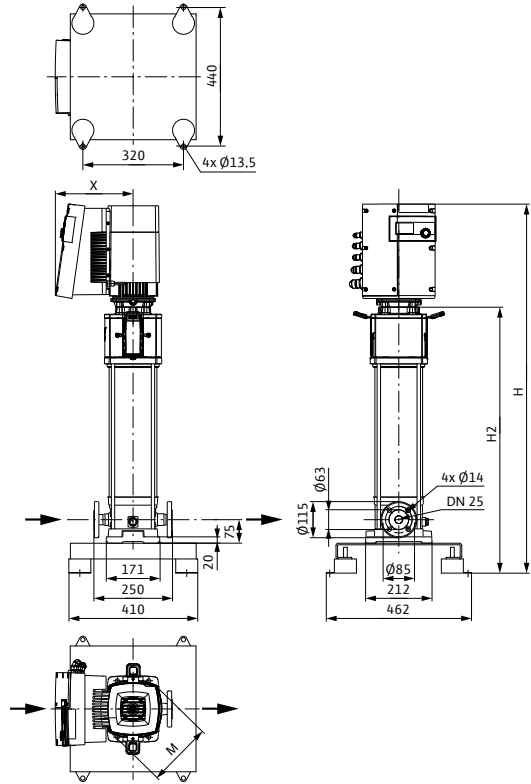
Повышение давления

Одинарные насосы

Размеры, вес Wilo-Helix EXCEL 4..

Габаритный чертеж

Helix EXCEL 2-4, PN 25



Размеры, вес

Wilo-...	Максимальное рабочее давление	Размеры				Вес, прим.
		p_{max}	H	$H2$	$\varnothing M$	
	бар	мм				m
Helix EXCEL 418	25	1441	1031	224	256	71

Характеристики, схема подключения, артикулы, данные мотора Wilo-Helix EXCEL 6..

Wilo-Helix EXCEL 603

Индекс минимальной эффективности (MEI): $\geq 0,7$

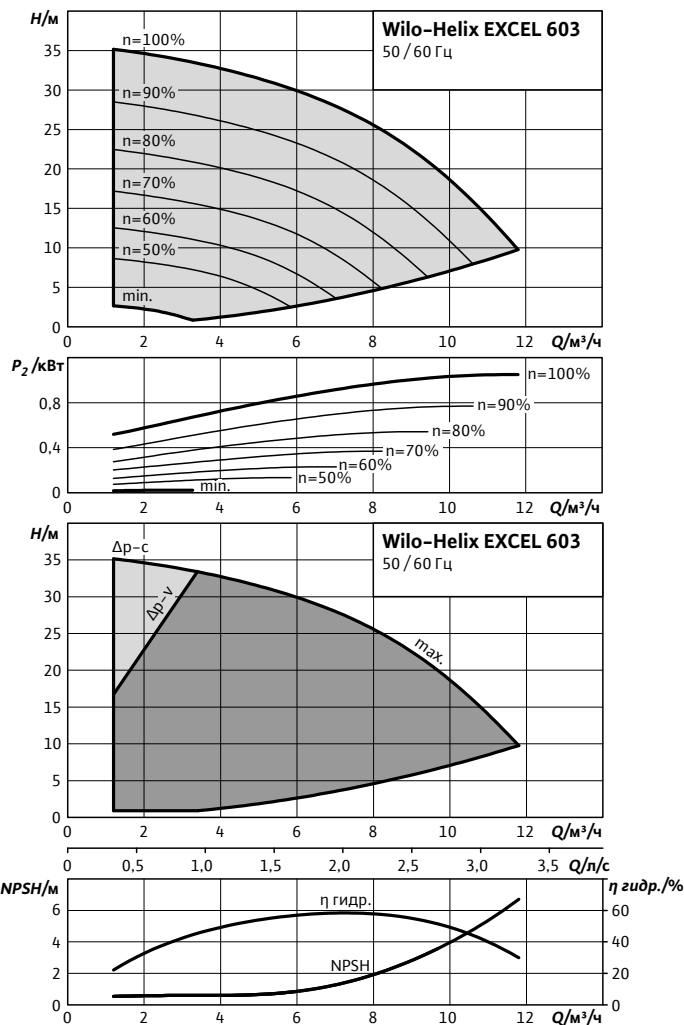
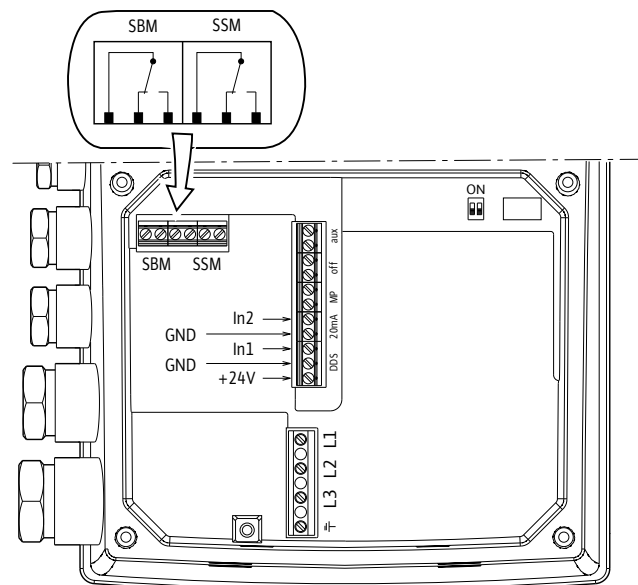
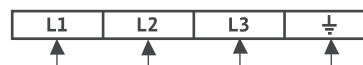


Схема подключения

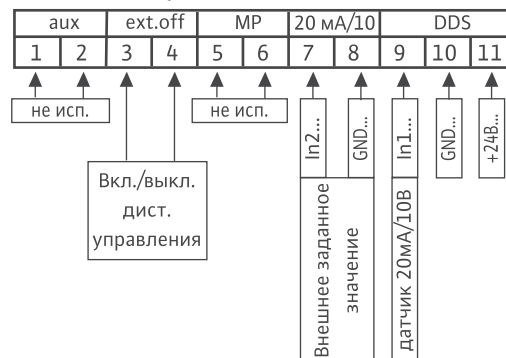
3~400 В $\leq 7,5$ кВт



Клеммы питания



Клеммы входа/выхода



Артикулы, данные мотора

Wilo-...	Исполнение насоса					Данные мотора		
	1/16/Е/..	1/25/Е..	2/25/В..	3/16/Е..	3/25/Е..	P ₂	In	КПД %
	Артикулы					кВт	А	η _{m 100%}
Helix EXCEL 603	4171934	-	4171937	-	-	1,1	1,88	92,0

Значения In и КПД мотора при 3~400 В, 50Гц

Обозначение исполнения насоса по материалам и типу уплотнений см. стр. 13

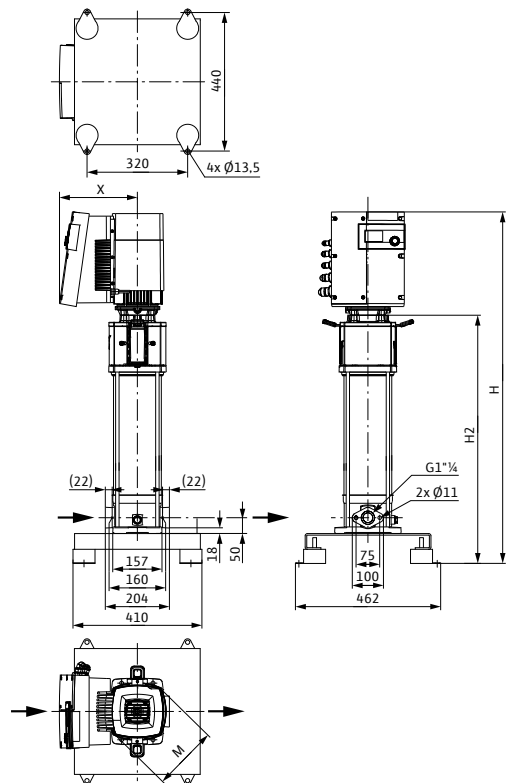
Повышение давления

Одинарные насосы

Размеры, вес Wilo-Helix EXCEL 6..

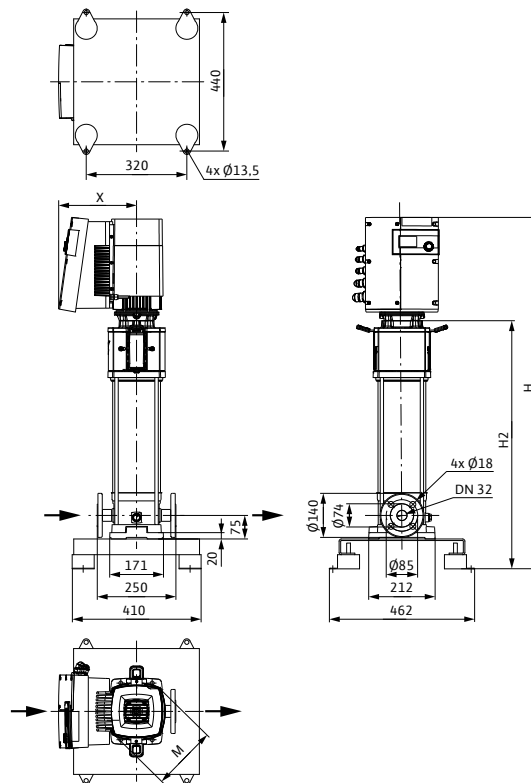
Габаритный чертеж

Helix EXCEL 6, PN 16



Габаритный чертеж

Helix EXCEL 6, PN 25



Размеры, вес

Wilo-...	Максимальное рабочее давление	Размеры				Вес, прим.
		p_{max}	H	$H2$	$\varnothing M$	
	бар	мм				кг
Helix EXCEL 603	16	857	529	206	248	47,4
Helix EXCEL 603	25	882	554			49,4

Характеристики, схема подключения, артикулы, данные мотора Wilo-Helix EXCEL 6..

Wilo-Helix EXCEL 606

Индекс минимальной эффективности (MEI): $\geq 0,7$

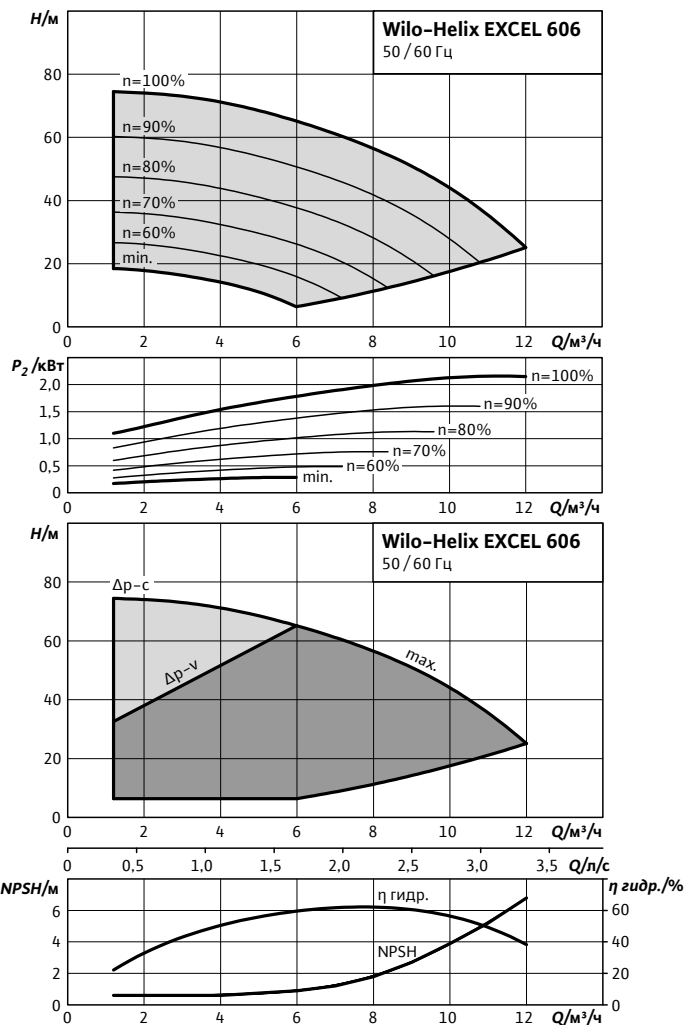
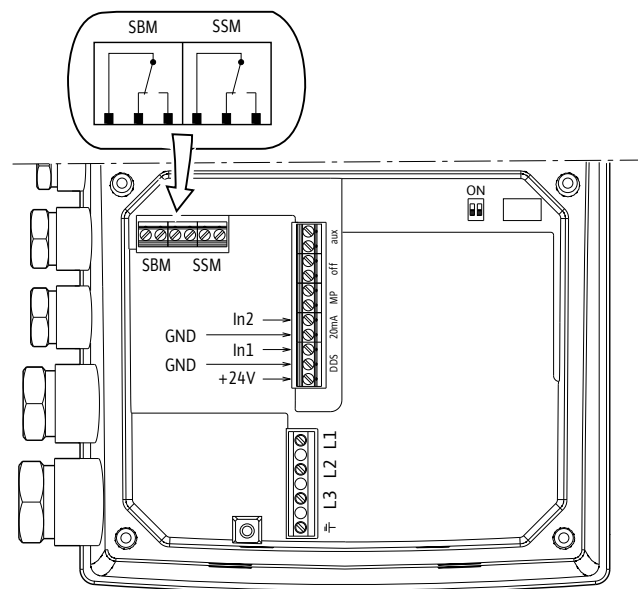
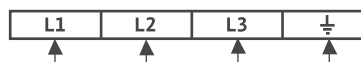


Схема подключения

3~400 В $\leq 7,5$ кВт



Клеммы питания



Клеммы входа/выхода



Артикулы, данные мотора

Wilo-...	Исполнение насоса					Данные мотора		
	1/16/E/..	1/25/E..	2/25/V..	3/16/E..	3/25/E..	P ₂	In	КПД %
	Артикулы					кВт	А	η _m 100%
Helix EXCEL 606	4162514	4162520	4162515	-	-	2,2	4,8	93,0

Значения In и КПД мотора при 3~400 В, 50 Гц

Обозначение исполнения насоса по материалам и типу уплотнений см. стр. 13

Характеристики, схема подключения, артикулы, данные мотора Wilo-Helix EXCEL 6..

Wilo-Helix EXCEL 609

Индекс минимальной эффективности (MEI): $\geq 0,7$

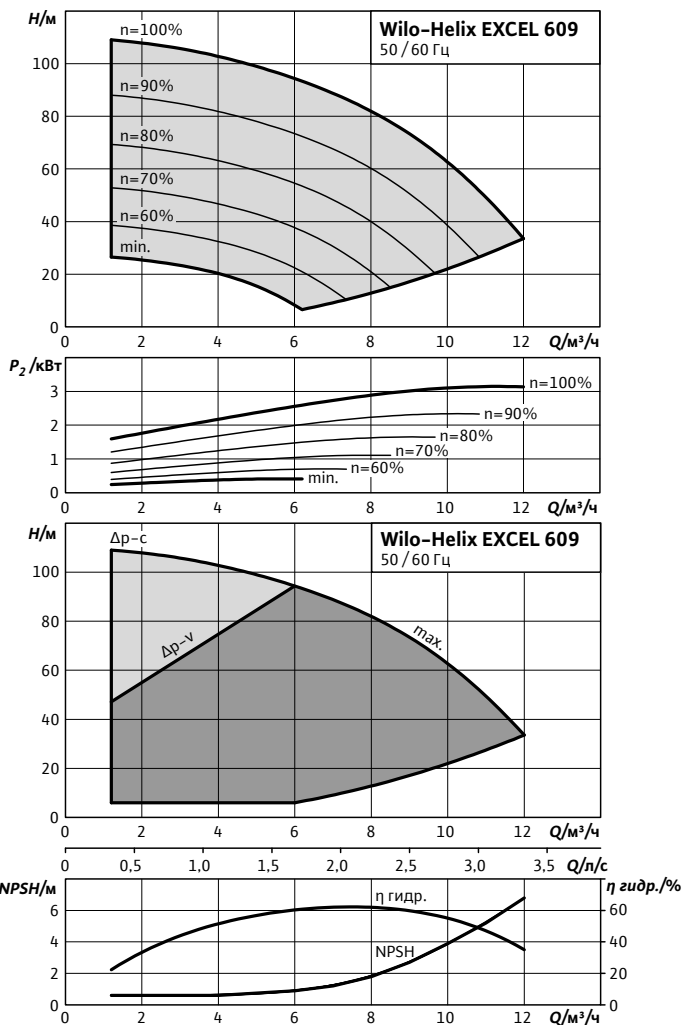
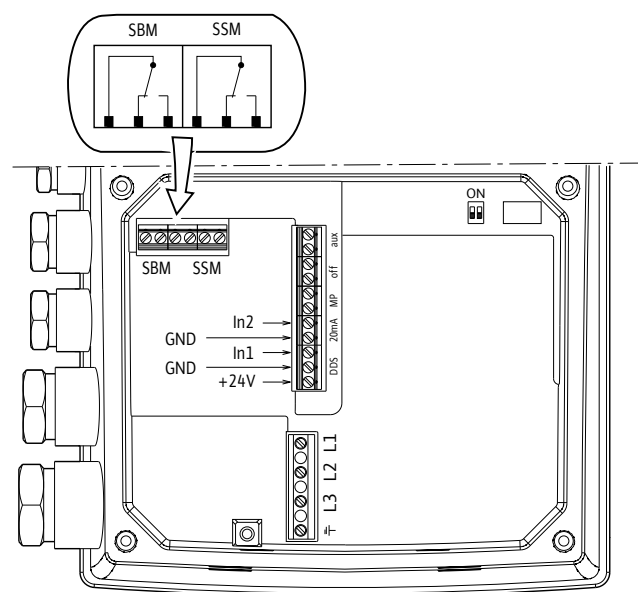
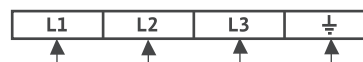


Схема подключения

3~400 В $\leq 7,5$ кВт



Клеммы питания



Клеммы входа/выхода



Артикулы, данные мотора

Wilo-...	Исполнение насоса					Данные мотора		
	1/16/Е/..	1/25/Е..	2/25/В..	3/16/Е..	3/25/Е..	P ₂	In	КПД %
	Артикулы					кВт	А	η _m 100%
Helix EXCEL 609	4162522	4162528	4162523	-	-	3,2	6,4	93,0

Значения In и КПД мотора при 3~400 В, 50 Гц

Обозначение исполнения насоса по материалам и типу уплотнений см. стр. 13

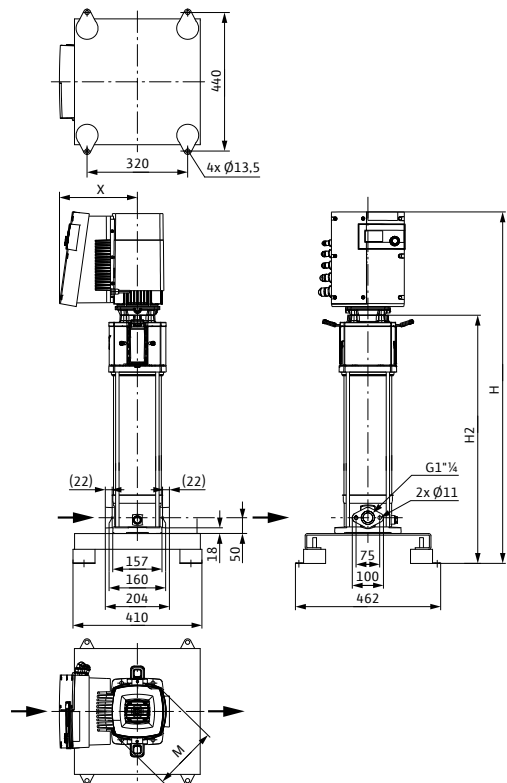
Повышение давления

Одинарные насосы

Размеры, вес Wilo-Helix EXCEL 6..

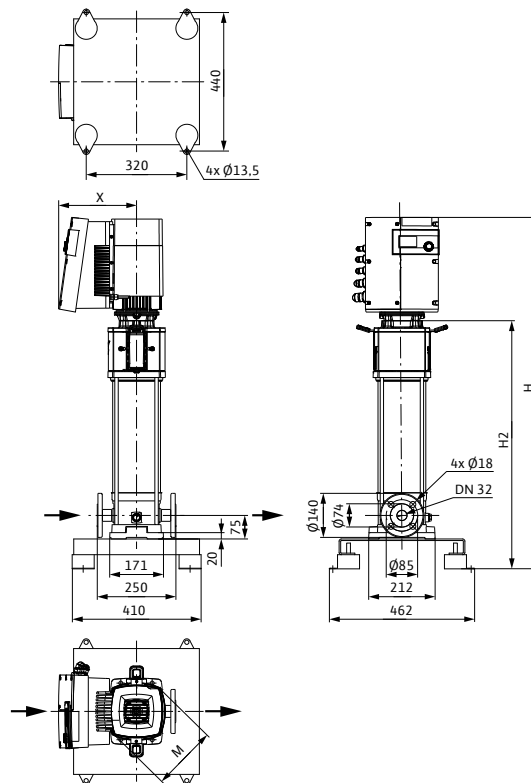
Габаритный чертеж

Helix EXCEL 6, PN 16



Габаритный чертеж

Helix EXCEL 6, PN 25



Размеры, вес

Wilo-...	Максимальное рабочее давление	Размеры				Вес, прим.
		p_{max}	H	H2	$\varnothing M$	
	бар	мм				кг
Helix EXCEL 609	16	1092	764	206	248	54,9
Helix EXCEL 609	25	1117	789			56,9

Характеристики, схема подключения, артикулы, данные мотора Wilo-Helix EXCEL 6..

Wilo-Helix EXCEL 611

Индекс минимальной эффективности (MEI): $\geq 0,7$

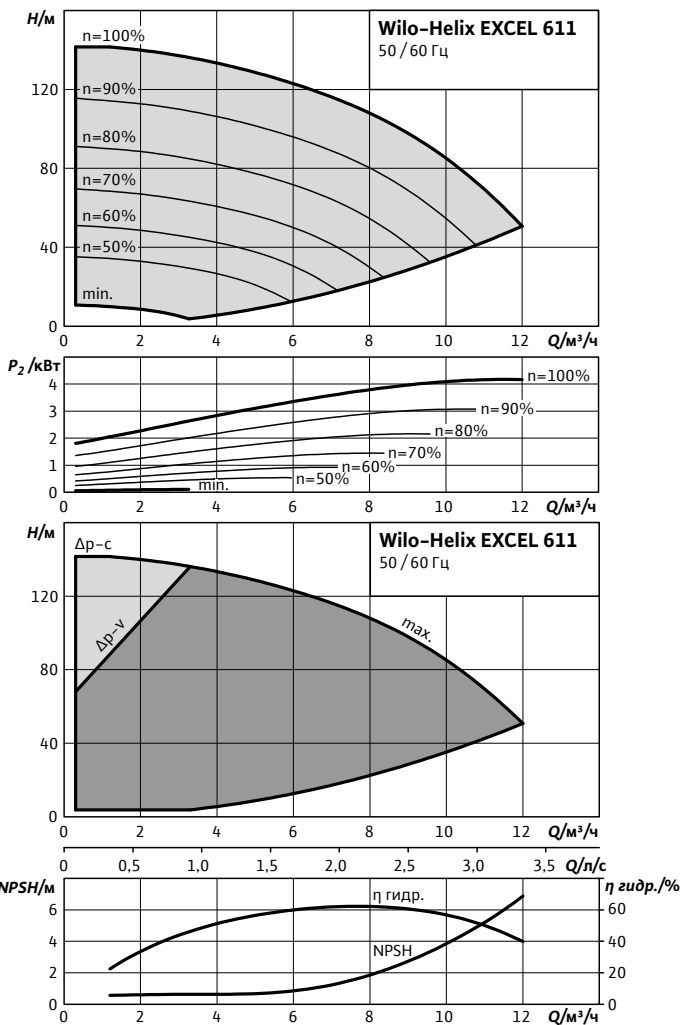
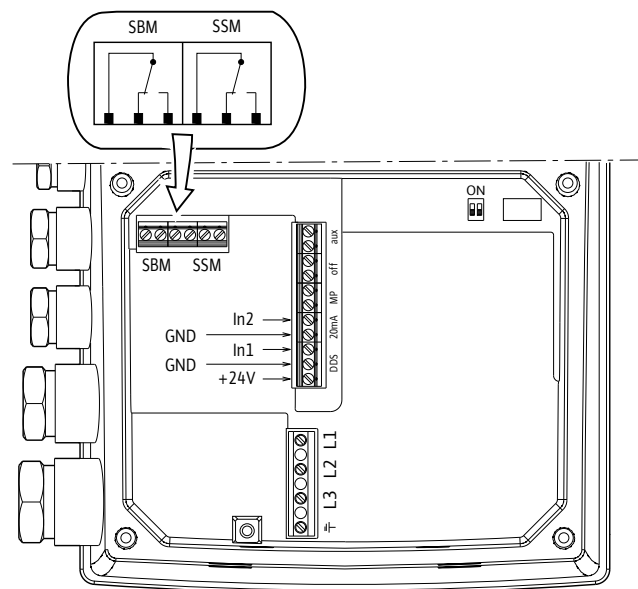
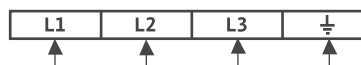


Схема подключения

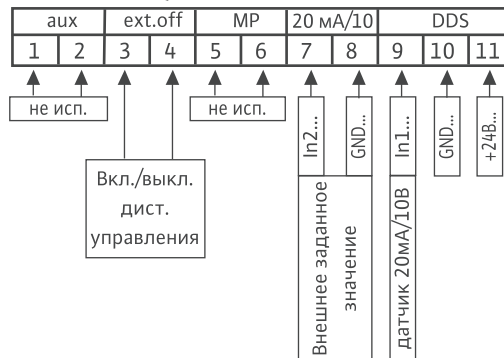
3~400 В $\leq 7,5$ кВт



Клеммы питания



Клеммы входа/выхода



Артикулы, данные мотора

Wilo-...	Исполнение насоса					Данные мотора		
	1/16/Е../..	1/25/Е..	2/25/В../..	3/16/Е../..	3/25/Е../..	P ₂	In	КПД %
	Артикулы					кВт	А	η _m 100%
Helix EXCEL 611	4171940	4171946	4171941	-	-	4,2	7,2	95,8

Значения In и КПД мотора при 3~400 В, 50 Гц

Обозначение исполнения насоса по материалам и типу уплотнений см. стр. 13

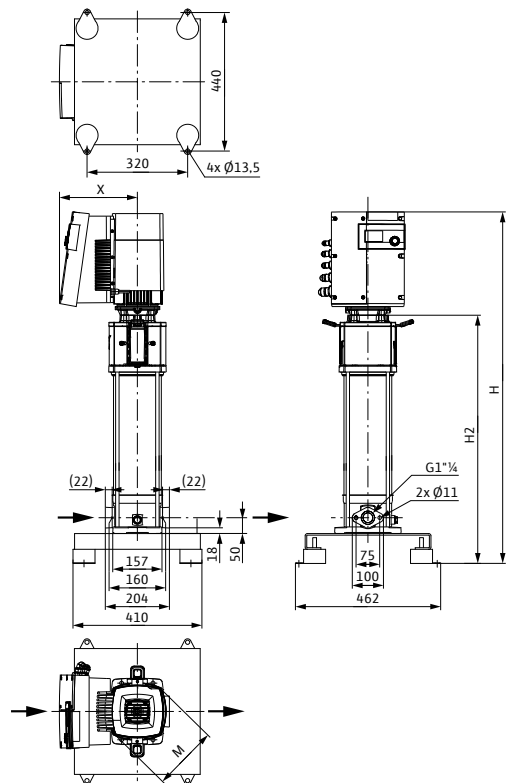
Повышение давления

Одинарные насосы

Размеры, вес Wilo-Helix EXCEL 6..

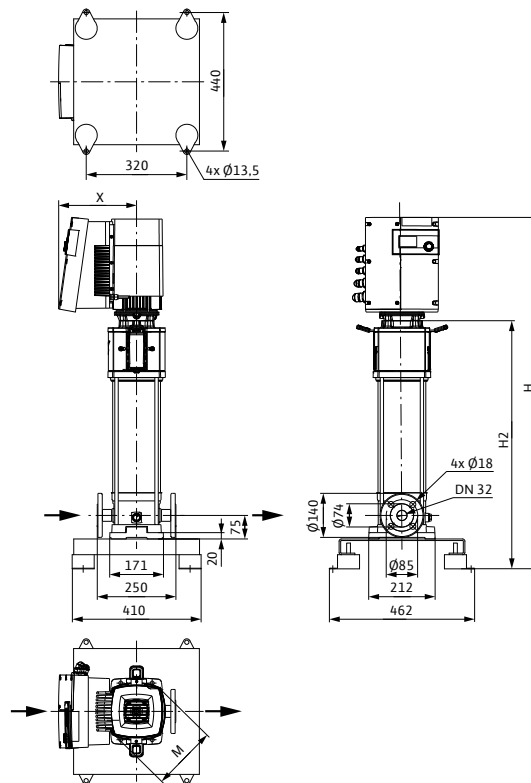
Габаритный чертеж

Helix EXCEL 6, PN 16



Габаритный чертеж

Helix EXCEL 6, PN 25



Размеры, вес

Wilo-...	Максимальное рабочее давление	Размеры				Вес, прим.
		p_{max}	H	H2	$\varnothing M$	
	бар	мм				кг
Helix EXCEL 611	16	1406	996	224	256	70
Helix EXCEL 611	25	1441	1031			72

Характеристики, схема подключения, артикулы, данные мотора Wilo-Helix EXCEL 6..

Wilo-Helix EXCEL 613

Индекс минимальной эффективности (MEI): $\geq 0,7$

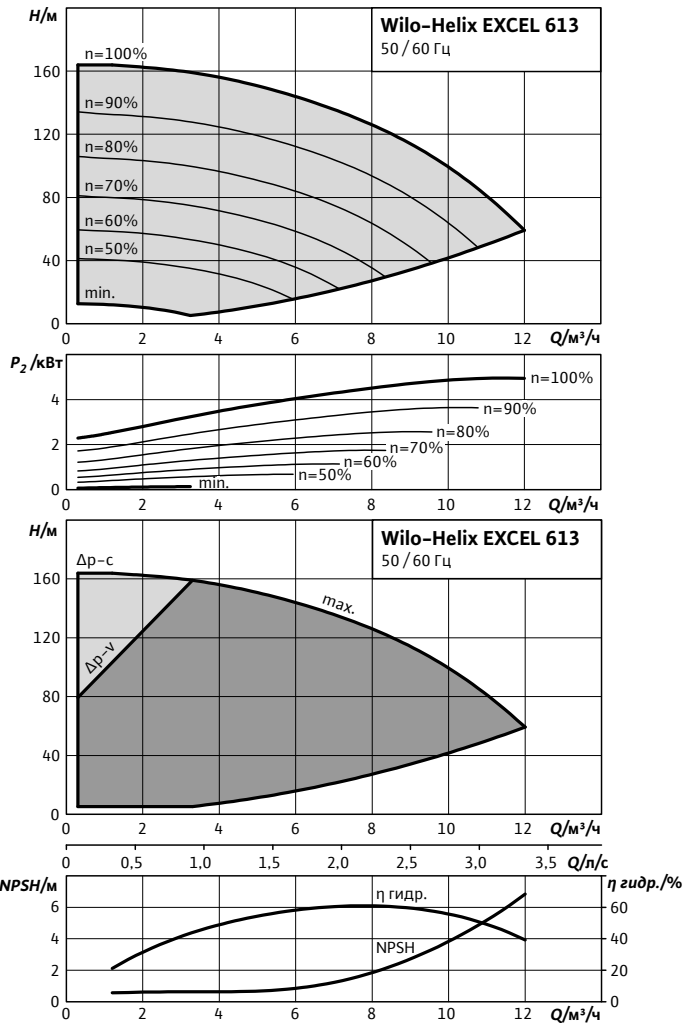
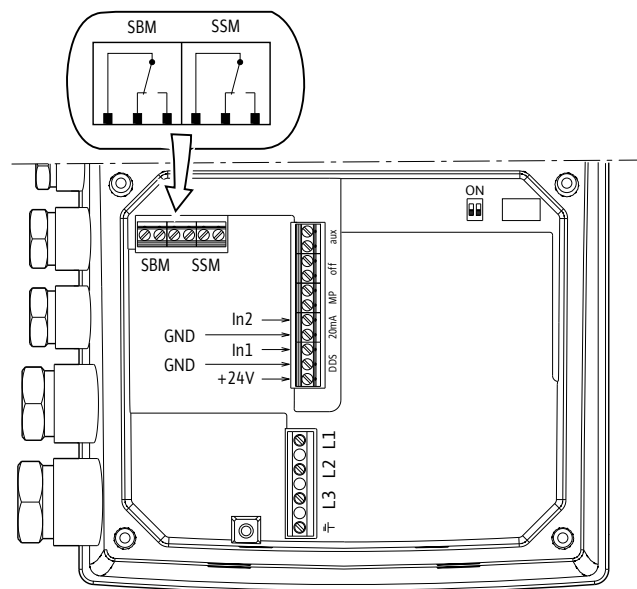
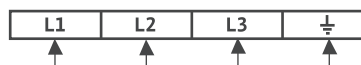


Схема подключения

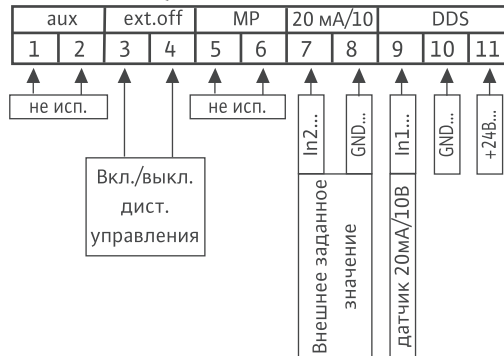
3~400 В $\leq 7,5$ кВт



Клеммы питания



Клеммы входа/выхода



Артикулы, данные мотора

Wilo-...	Исполнение насоса					Данные мотора		
	1/16/Е/..	1/25/Е..	2/25/В..	3/16/Е..	3/25/Е..	P ₂	In	КПД %
	Артикулы					кВт	А	η _m 100%
Helix EXCEL 613	-	4171948	4171949	-	-	5,5	9,3	95,8

Значения In и КПД мотора при 3~400 В, 50Гц

Обозначение исполнения насоса по материалам и типу уплотнений см. стр. 13

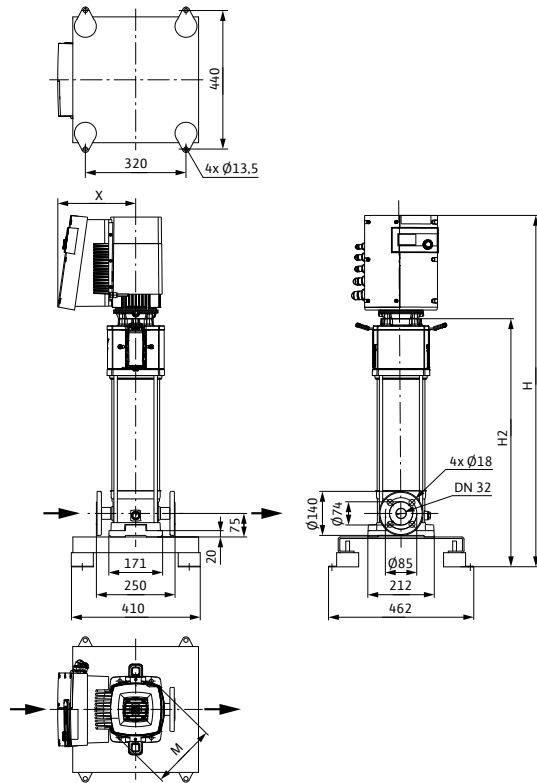
Повышение давления

Одинарные насосы

Размеры, вес Wilo-Helix EXCEL 6..

Габаритный чертеж

Helix EXCEL 6, PN 25



Размеры, вес

Wilo-...	Максимальное рабочее давление	Размеры				Вес, прим.
		p_{max}	H	$H2$	$\varnothing M$	
	бар	мм				кг
Helix EXCEL 613	25	1516	1106	224	268	80

Характеристики, схема подключения, артикулы, данные мотора Wilo-Helix EXCEL 6..

Wilo-Helix EXCEL 616

Индекс минимальной эффективности (MEI): $\geq 0,7$

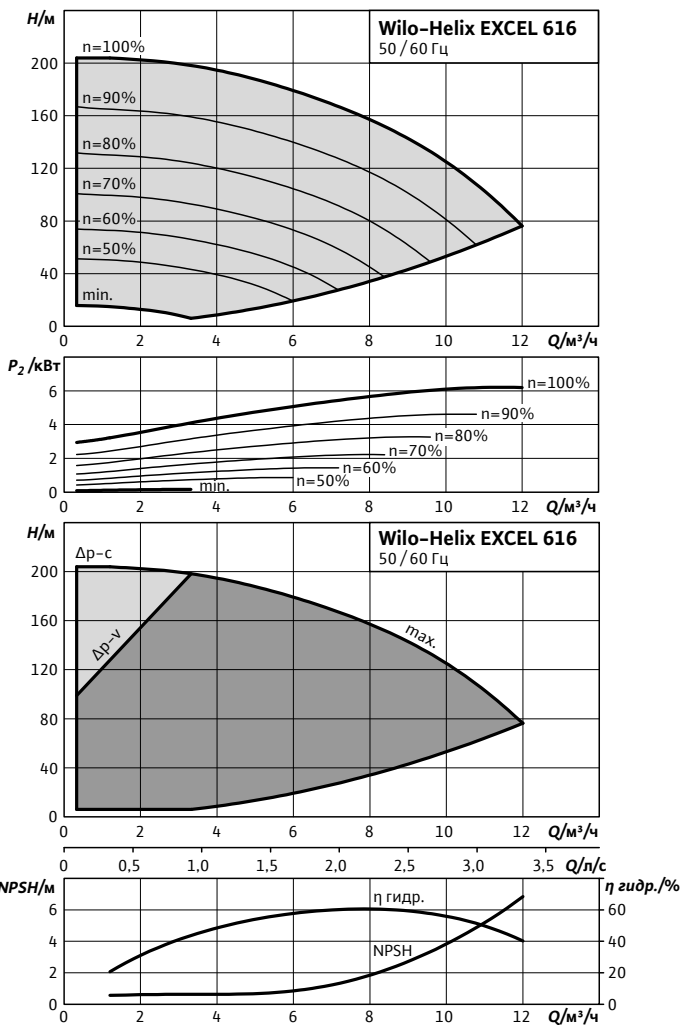
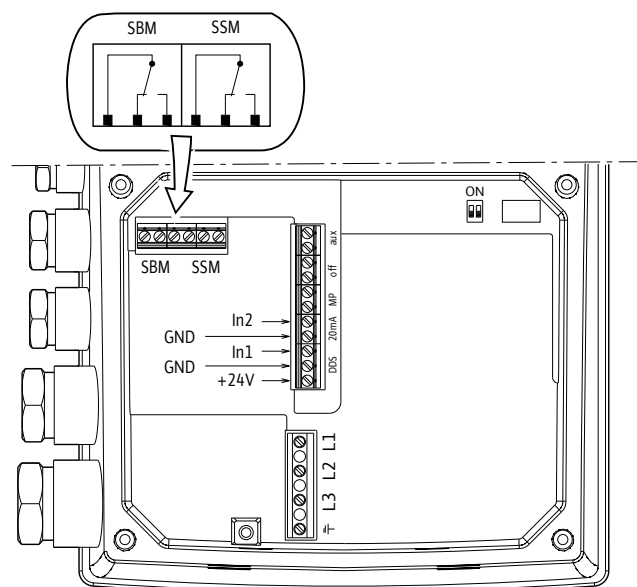
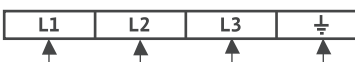


Схема подключения

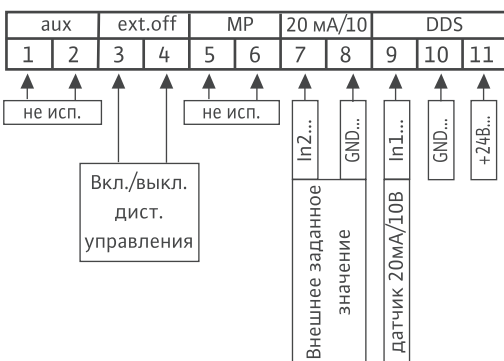
3~400 В $\leq 7,5$ кВт



Клеммы питания



Клеммы входа/выхода



Артикулы, данные мотора

Wilo-...	Исполнение насоса					Данные мотора		
	1/16/Е/..	1/25/Е..	2/25/У..	3/16/Е..	3/25/Е..	P ₂	In	КПД %
	Артикулы					кВт	А	η _{m 100%}
Helix EXCEL 616	-	4171952	4171953	-	-	6,5	10,9	96,5

Значения In и КПД мотора при 3~400 В, 50 Гц

Обозначение исполнения насоса по материалам и типу уплотнений см. стр. 13

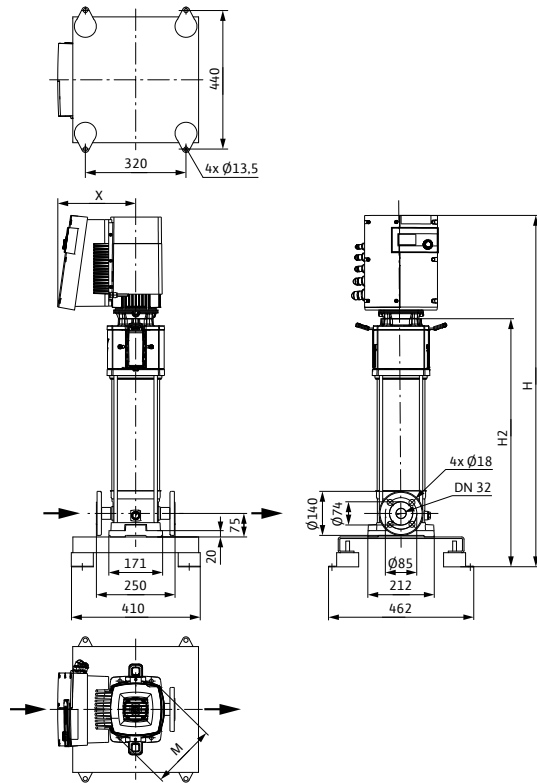
Повышение давления

Одинарные насосы

Размеры, вес Wilo-Helix EXCEL 6..

Габаритный чертеж

Helix EXCEL 6, PN 25



Размеры, вес

Wilo-...	Максимальное рабочее давление	Размеры				Вес, прим.
		p_{max}	H	$H2$	$\varnothing M$	
	бар	мм				кг
Helix EXCEL 616	25	1614	1181	250	280	94,5

Характеристики, схема подключения, артикулы, данные мотора Wilo-Helix EXCEL 6..

Wilo-Helix EXCEL 619

Индекс минимальной эффективности (MEI): $\geq 0,7$

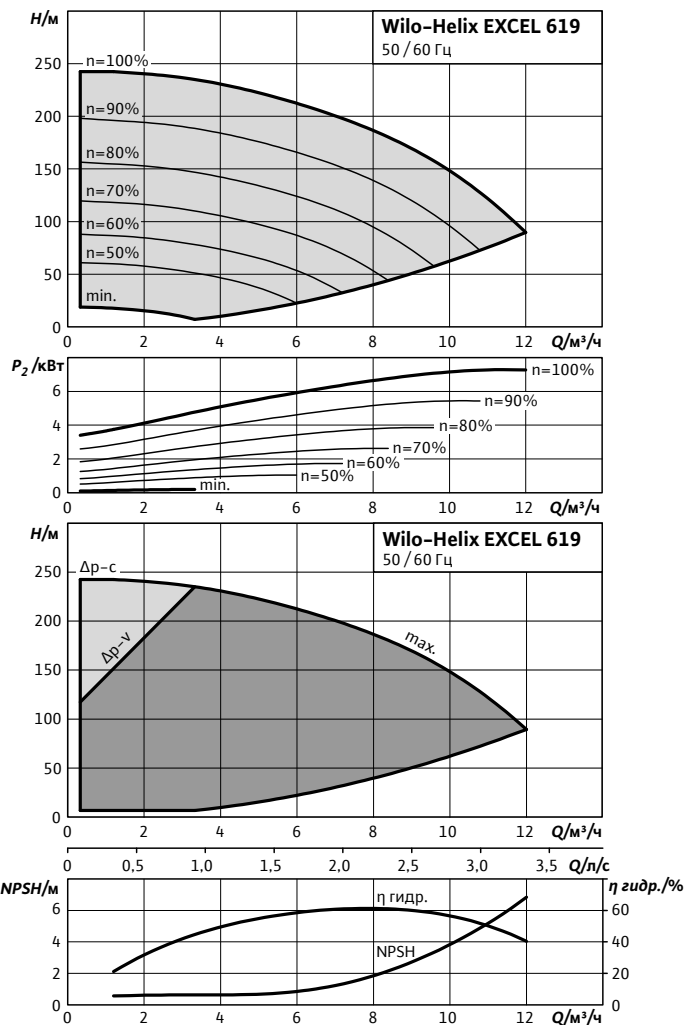
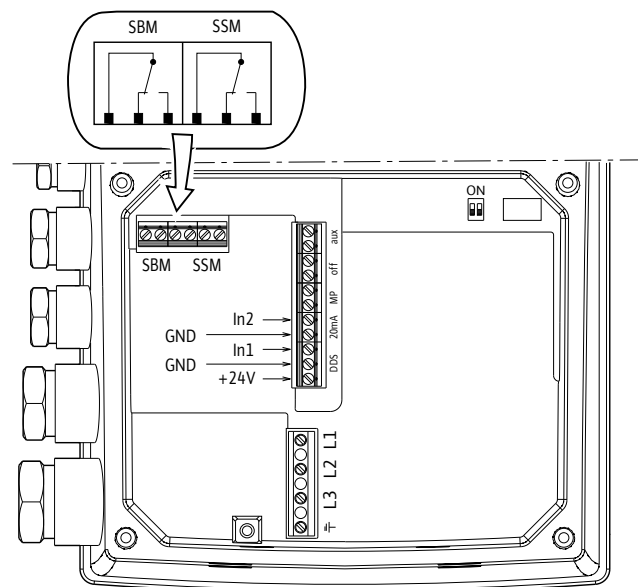
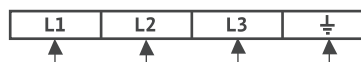


Схема подключения

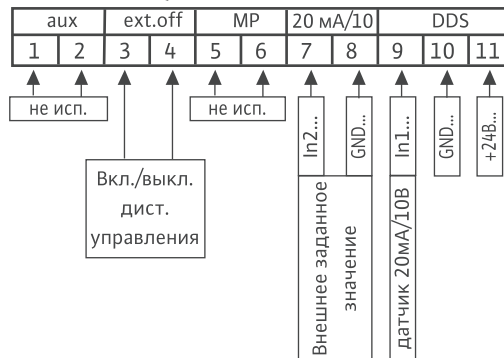
3~400 В $\leq 7,5$ кВт



Клеммы питания



Клеммы входа/выхода



Артикулы, данные мотора

Wilo-...	Исполнение насоса					Данные мотора		
	1/16/Е/..	1/25/Е..	2/25/Λ..	3/16/Е..	3/25/Е..	P ₂	In	КПД %
	Артикулы					кВт	А	η _m 100%
Helix EXCEL 619	-	4171956	4171957	-	-	7,5	12,5	96,4

Значения In и КПД мотора при 3~400 В, 50 Гц

Обозначение исполнения насоса по материалам и типу уплотнений см. стр. 13

Характеристики, схема подключения, артикулы, данные мотора Wilo-Helix EXCEL 10..

Wilo-Helix EXCEL 1002

Индекс минимальной эффективности (MEI): $\geq 0,7$

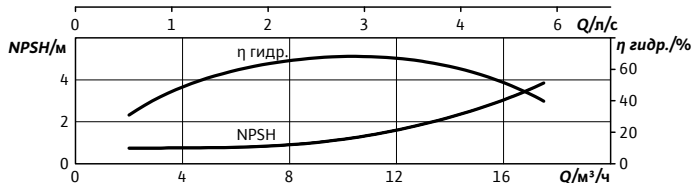
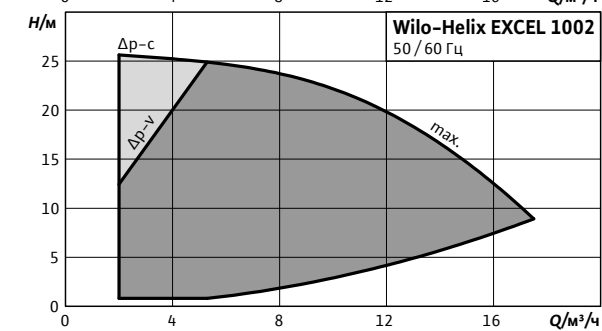
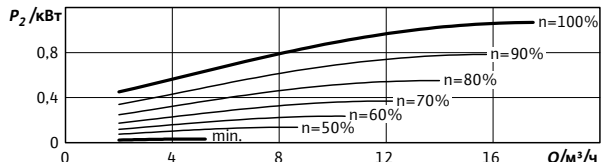
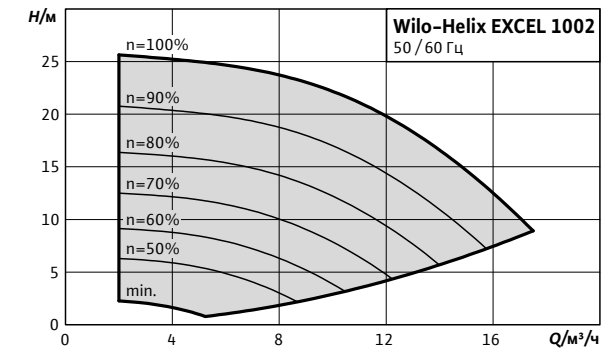
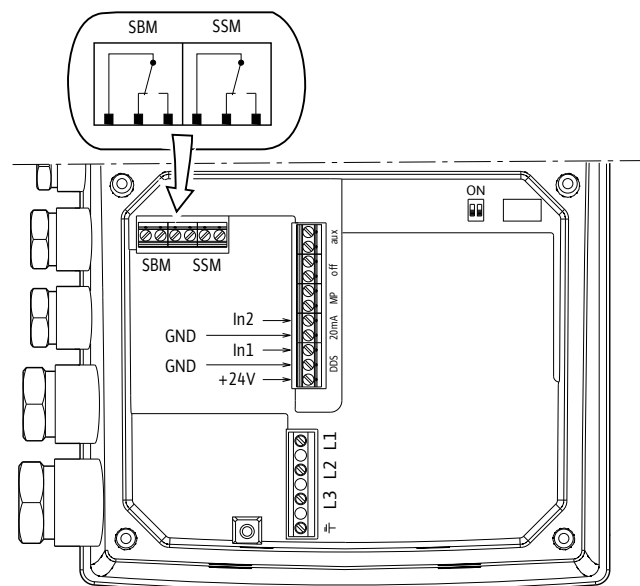
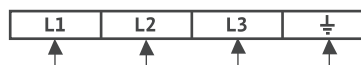


Схема подключения

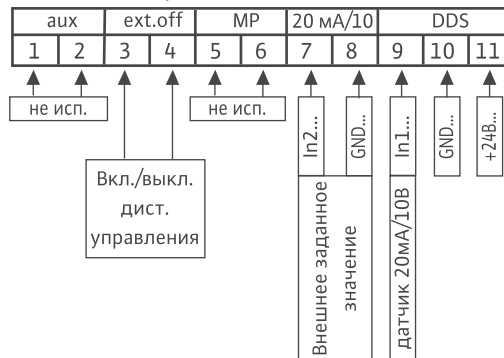
3~400 В $\leq 7,5$ кВт



Клеммы питания



Клеммы входа/выхода



Артикулы, данные мотора

Wilo-...	Исполнение насоса					Данные мотора		
	1/16/Е/..	1/25/Е..	2/25/В..	3/16/Е..	3/25/Е..	P ₂	In	КПД %
	Артикулы					кВт	А	η _m 100%
Helix EXCEL 1002	4171900	-	4171903	-	-	1,1	1,88	92,0

Значения In и КПД мотора при 3~400 В, 50Гц

Обозначение исполнения насоса по материалам и типу уплотнений см. стр. 13

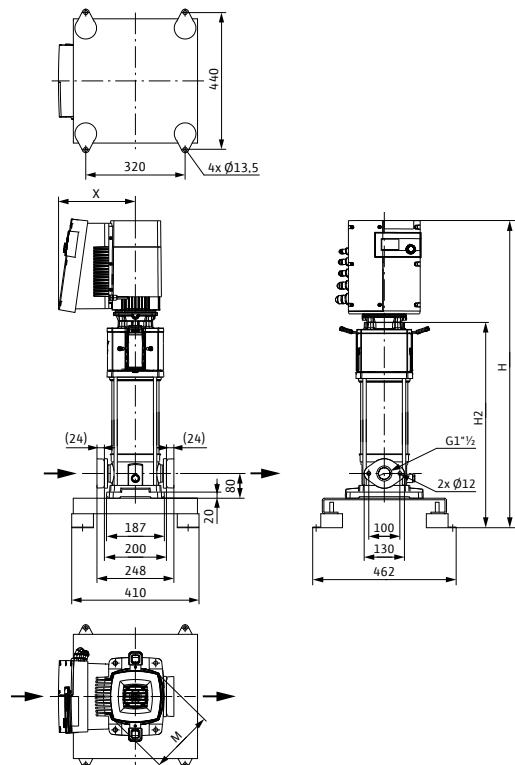
Повышение давления

Одинарные насосы

Размеры, вес Wilo-Helix EXCEL 10..

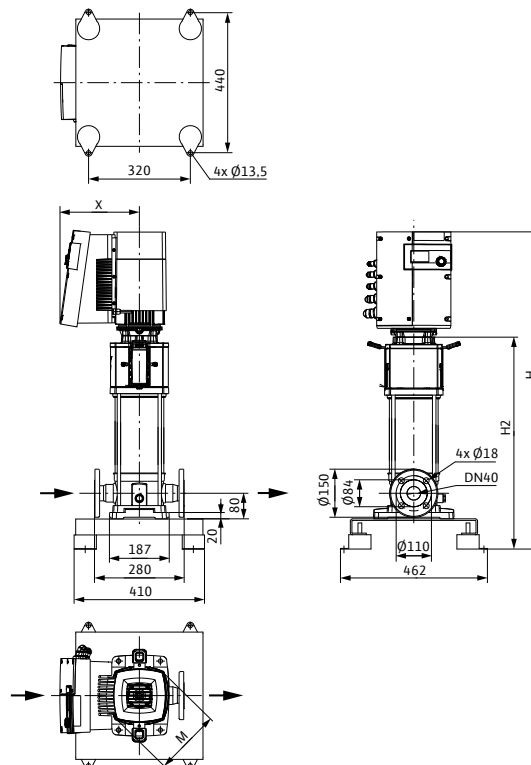
Габаритный чертеж

Helix EXCEL 10, PN 16



Габаритный чертеж

Helix EXCEL 10, PN 25



Размеры, вес

Wilo-...	Максимальное рабочее давление	Размеры				Вес, прим.
		p_{max}	H	H2	$\varnothing M$	
	бар	MM				кг
Helix EXCEL 1002	16	840	512	206	248	49,8
Helix EXCEL 1002	25	840	512			50,4

Характеристики, схема подключения, артикулы, данные мотора Wilo-Helix EXCEL 10..

Wilo-Helix EXCEL 1004

Индекс минимальной эффективности (MEI): $\geq 0,7$

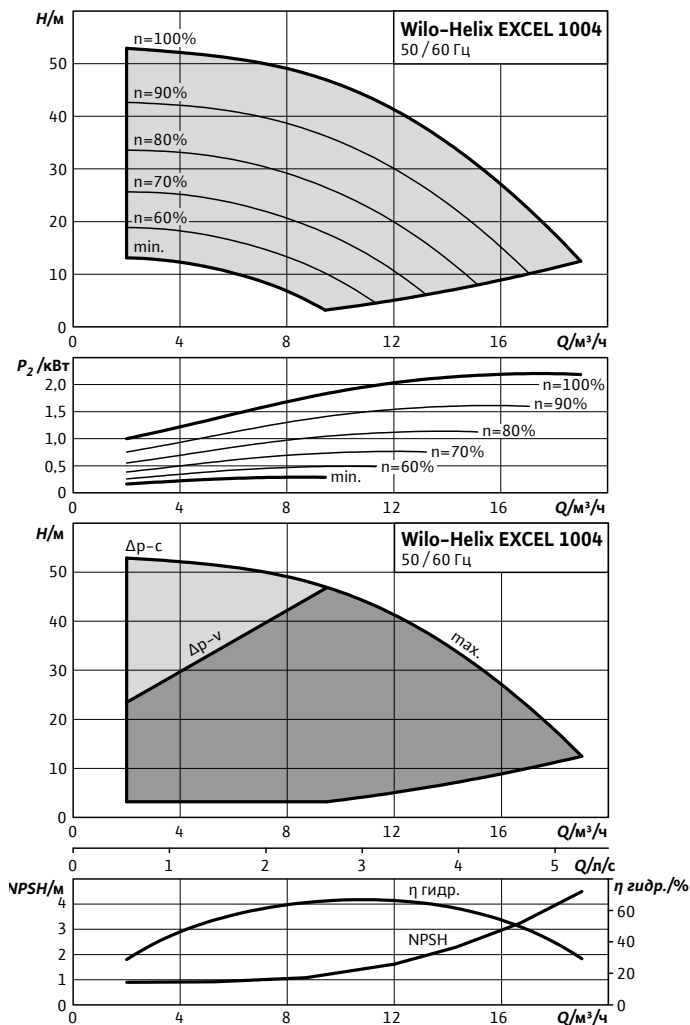
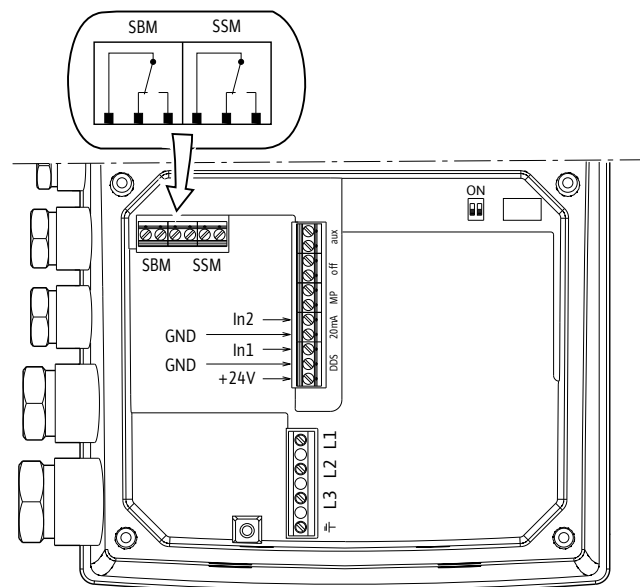
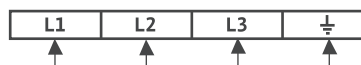


Схема подключения

3~400 В $\leq 7,5$ кВт



Клеммы питания



Клеммы входа/выхода



Артикулы, данные мотора

Wilo-...	Исполнение насоса					Данные мотора		
	1/16/Е../..	1/25/Е..	2/25/В../..	3/16/Е../..	3/25/Е../..	P ₂	In	КПД %
	Артикулы					кВт	А	η _m 100%
Helix EXCEL 1004	4162500	-	4162503	-	-	2,2	4,8	93,0

Значения In и КПД мотора при 3~400 В, 50Гц

Обозначение исполнения насоса по материалам и типу уплотнений см. стр. 13

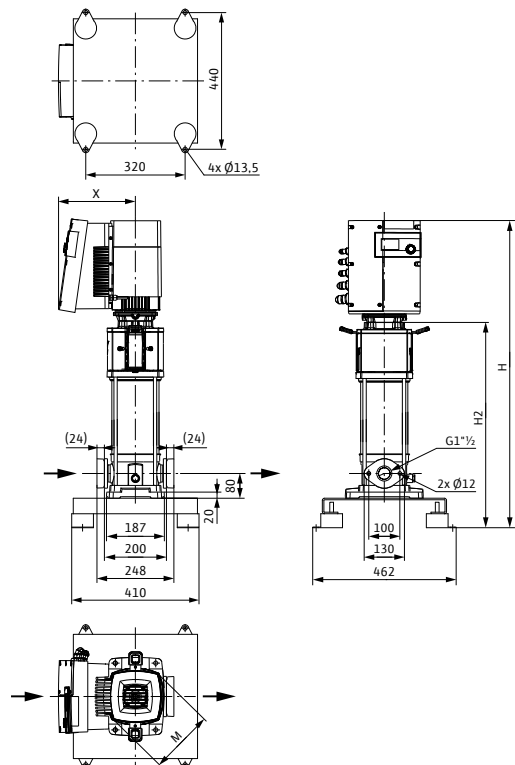
Повышение давления

Одинарные насосы

Размеры, вес Wilo-Helix EXCEL 10..

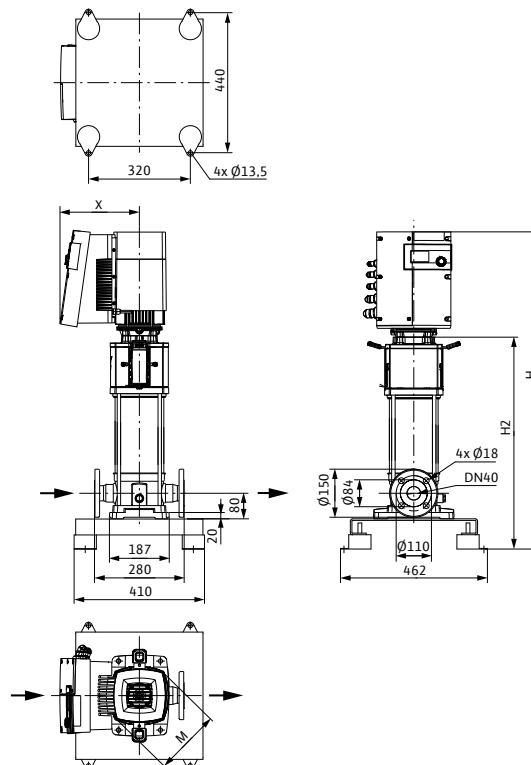
Габаритный чертеж

Helix EXCEL 10, PN 16



Габаритный чертеж

Helix EXCEL 10, PN 25



Размеры, вес

Wilo-...	Максимальное рабочее давление	Размеры				Вес, прим.
		p_{max}	H	$H2$	$\varnothing M$	
	бар	мм				кг
Helix EXCEL 1004	16	925	597	206	248	53,9
Helix EXCEL 1004	25	925	597			53,9

Характеристики, схема подключения, артикулы, данные мотора Wilo-Helix EXCEL 10..

Wilo-Helix EXCEL 1005

Индекс минимальной эффективности (MEI): $\geq 0,7$

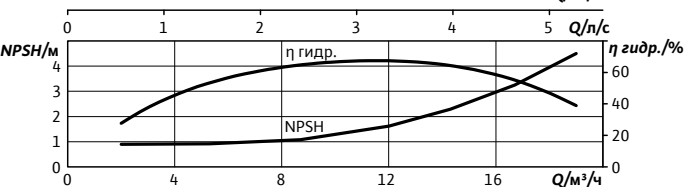
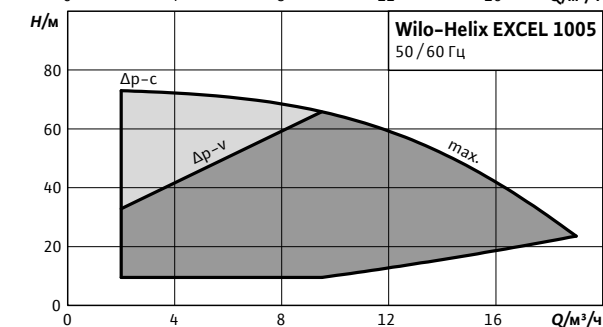
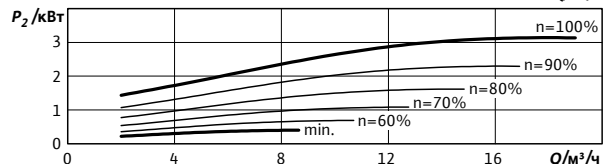
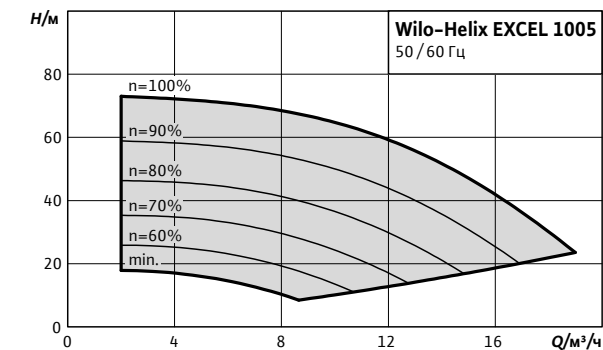
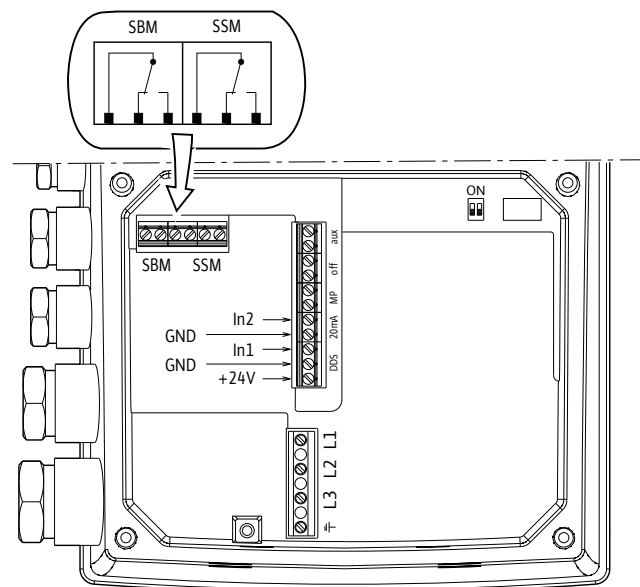
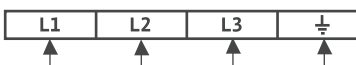


Схема подключения

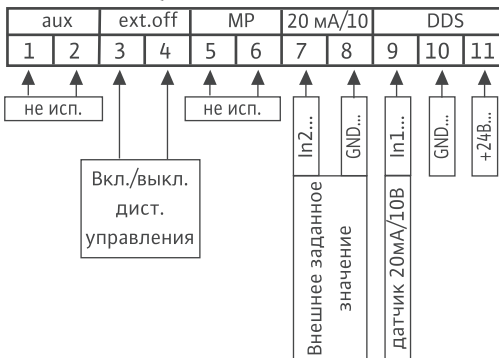
3~400 В $\leq 7,5$ кВт



Клеммы питания



Клеммы входа/выхода



Артикулы, данные мотора

Wilo-...	Исполнение насоса					Данные мотора		
	1/16/E/..	1/25/E..	2/25/V..	3/16/E..	3/25/E..	P_2	In	КПД %
	Артикулы					кВт	A	$\eta_m 100\%$
Helix EXCEL 1005	4162506	4162512	4162507	-	-	3,2	6,4	93,0

Значения In и КПД мотора при 3~400 В, 50 Гц

Обозначение исполнения насоса по материалам и типу уплотнений см. стр. 13

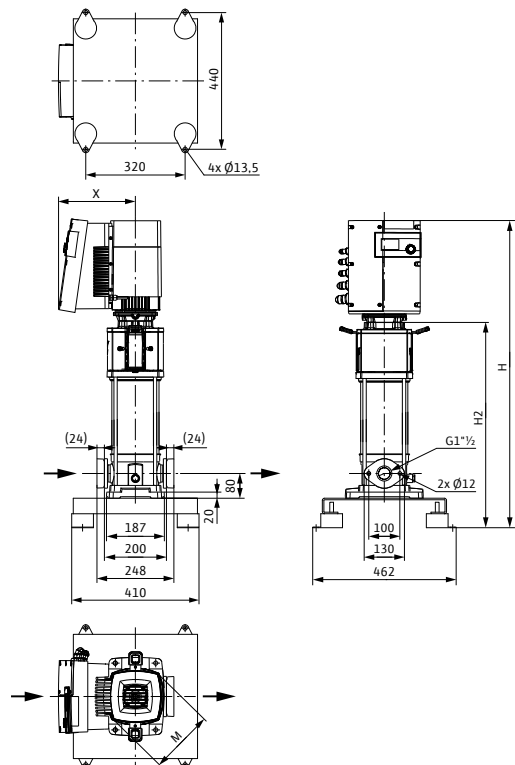
Повышение давления

Одинарные насосы

Размеры, вес Wilo-Helix EXCEL 10..

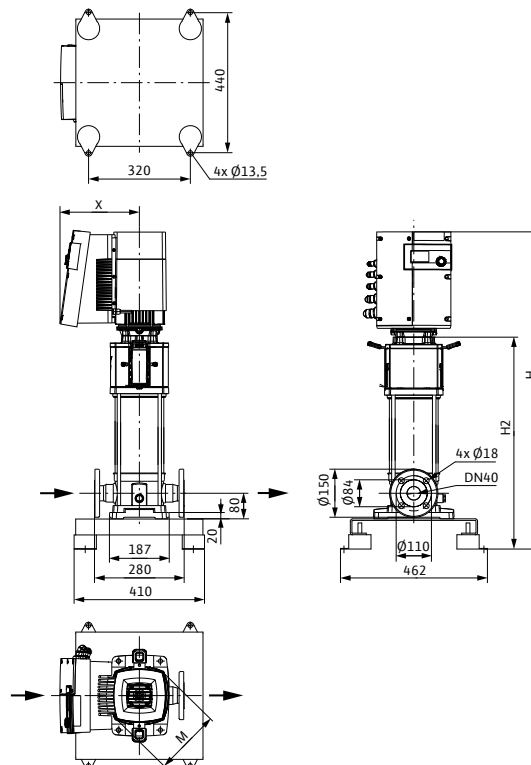
Габаритный чертеж

Helix EXCEL 10, PN 16



Габаритный чертеж

Helix EXCEL 10, PN 25



Размеры, вес

Wilo-...	Максимальное рабочее давление	Размеры				Вес, прим.
		p_{max}	H	H2	$\varnothing M$	
	бар	мм				кг
Helix EXCEL 1005	16	963	635	206	248	55,2
Helix EXCEL 1005	25	963	635			55,2

Характеристики, схема подключения, артикулы, данные мотора Wilo-Helix EXCEL 10..

Wilo-Helix EXCEL 1007

Индекс минимальной эффективности (MEI): $\geq 0,7$

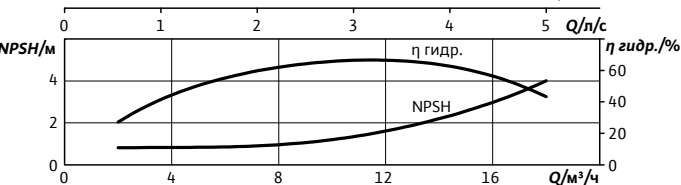
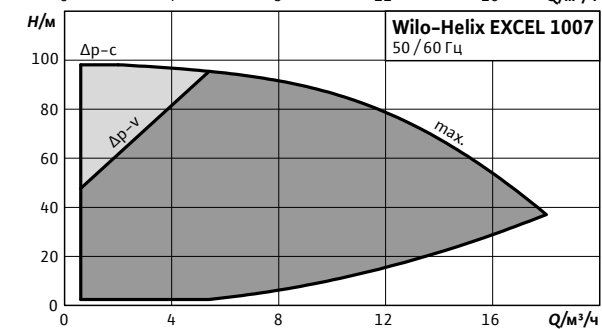
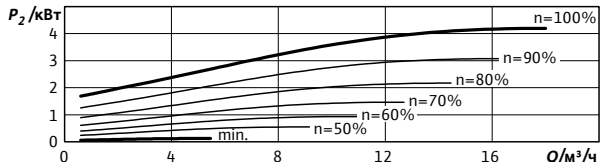
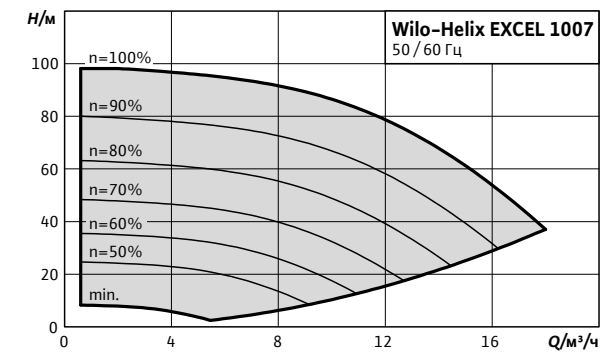
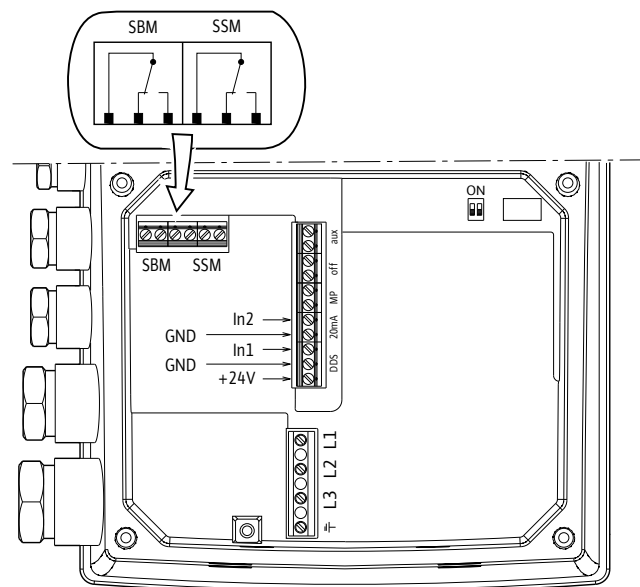
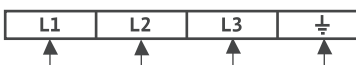


Схема подключения

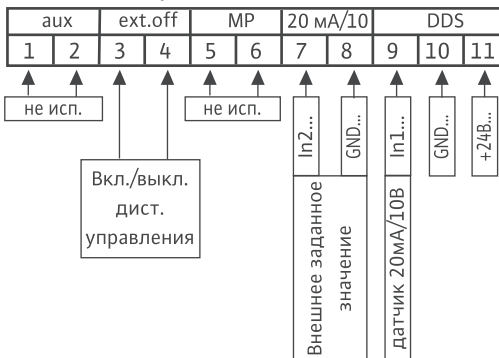
3~400 В ≤ 7,5 кВт



Клеммы питания



Клеммы входа/выхода



Артикулы, данные мотора

Wilo-...	Исполнение насоса					Данные мотора		
	1/16/Е../	1/25/Е../	2/25/В../	3/16/Е../	3/25/Е../	P ₂	In	КПД %
	Артикулы					кВт	А	η _m 100%
Helix EXCEL 1007	4171906	4171912	4171907	-	-	4,2	7,2	95,8

Значения In и КПД мотора при 3~400 В, 50 Гц

Обозначение исполнения насоса по материалам и типу уплотнений см. стр. 13

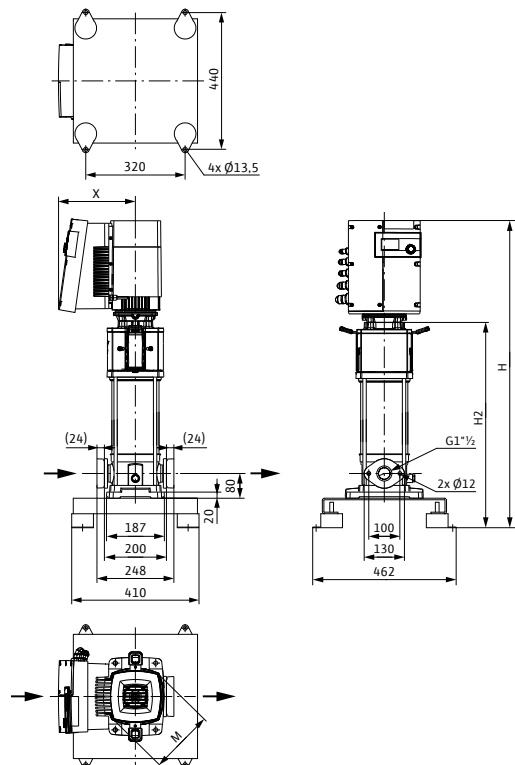
Повышение давления

Одинарные насосы

Размеры, вес Wilo-Helix EXCEL 10..

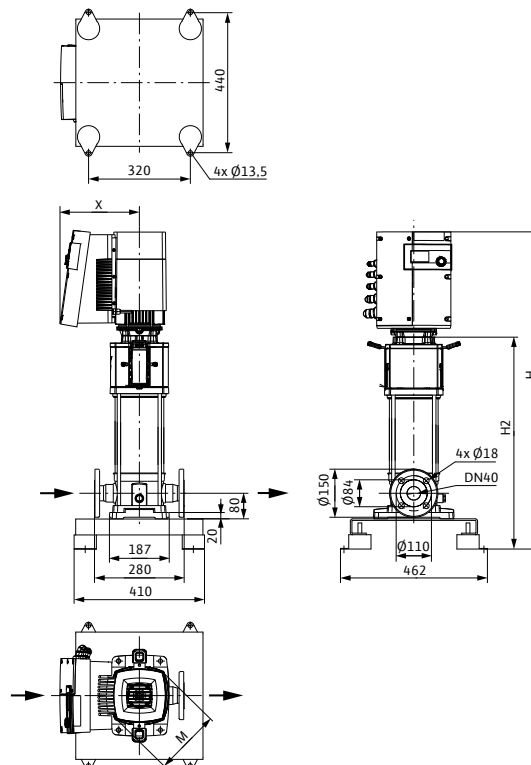
Габаритный чертеж

Helix EXCEL 10, PN 16



Габаритный чертеж

Helix EXCEL 10, PN 25



Размеры, вес

Wilo-...	Максимальное рабочее давление	Размеры				Вес, прим.
		p_{max}	H	H2	$\varnothing M$	
	бар	мм				кг
Helix EXCEL 1007	16	1250	840	224	256	70
Helix EXCEL 1007	25	1250	840			70

Характеристики, схема подключения, артикулы, данные мотора Wilo-Helix EXCEL 10..

Wilo-Helix EXCEL 1009

Индекс минимальной эффективности (MEI): $\geq 0,7$

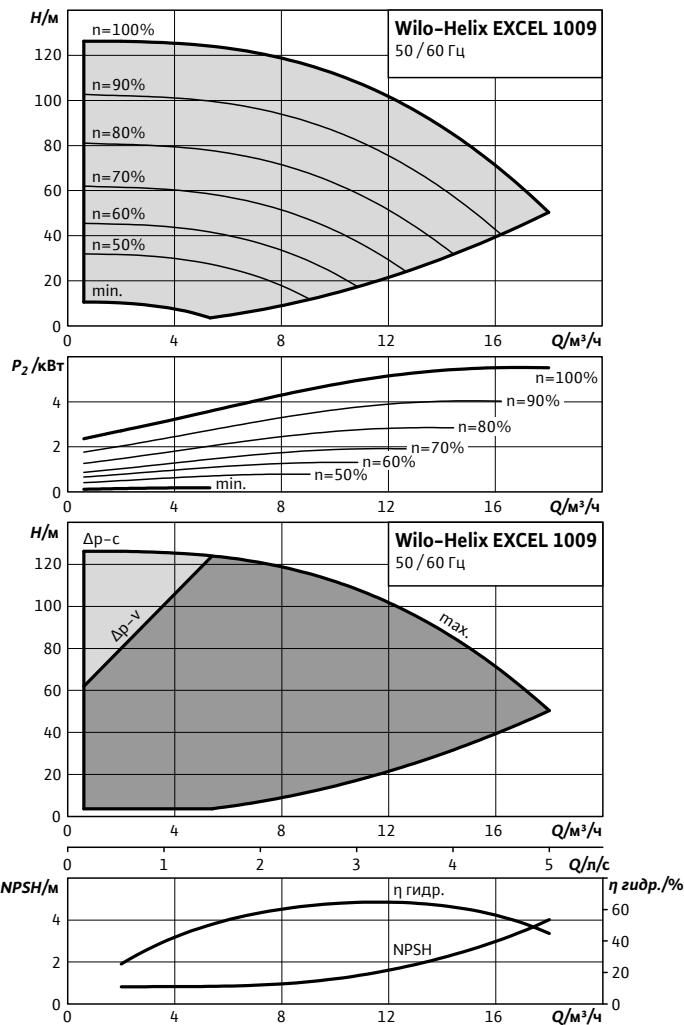
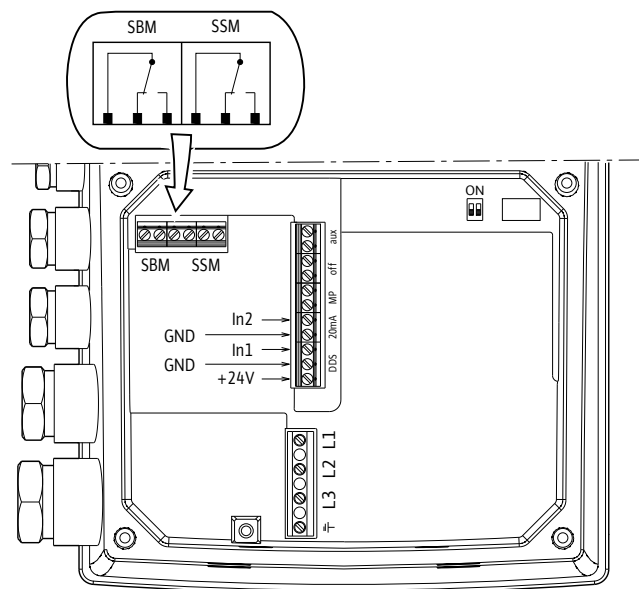
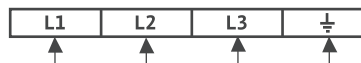


Схема подключения

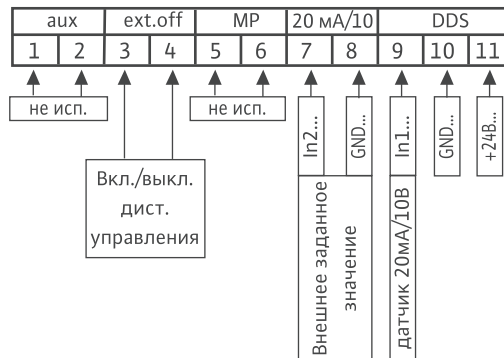
3~400 В $\leq 7,5$ кВт



Клеммы питания



Клеммы входа/выхода



Артикулы, данные мотора

Wilo-...	Исполнение насоса					Данные мотора		
	1/16/Е../..	1/25/Е..	2/25/В../..	3/16/Е../..	3/25/Е../..	P ₂	In	КПД %
	Артикулы					кВт	А	η_m 100%
Helix EXCEL 1009	4171914	4171920	4171915	-	-	5,5	9,3	95,8

Значения In и КПД мотора при 3~400 В, 50 Гц

Обозначение исполнения насоса по материалам и типу уплотнений см. стр. 13

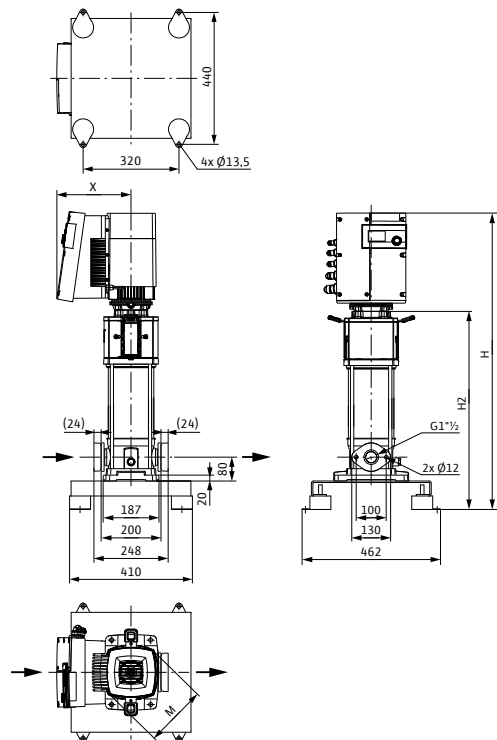
Повышение давления

Одинарные насосы

Размеры, вес Wilo-Helix EXCEL 10..

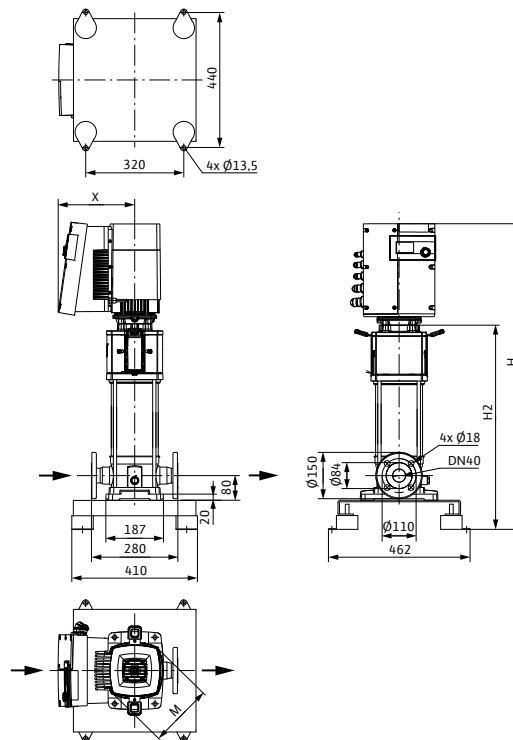
Габаритный чертеж

Helix EXCEL 10, PN 16



Габаритный чертеж

Helix EXCEL 10, PN 25



Размеры, вес

Wilo-...	Максимальное рабочее давление	Размеры				Вес, прим.
		p_{max}	H	$H2$	$\varnothing M$	
	бар	мм				кг
Helix EXCEL 1009	16	1325	915	224	268	78
Helix EXCEL 1009	25	1325	915			86

Характеристики, схема подключения, артикулы, данные мотора Wilo-Helix EXCEL 10..

Wilo-Helix EXCEL 1010

Индекс минимальной эффективности (MEI): $\geq 0,7$

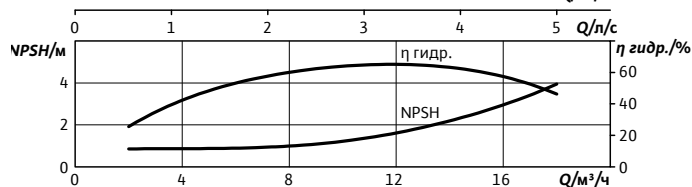
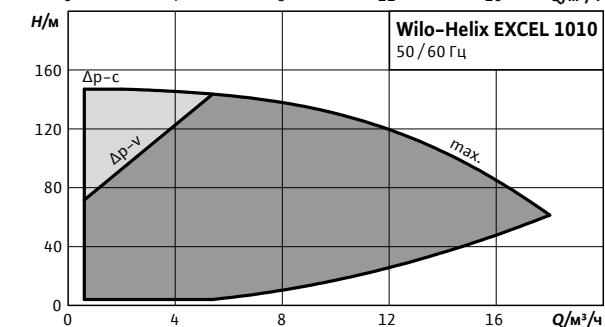
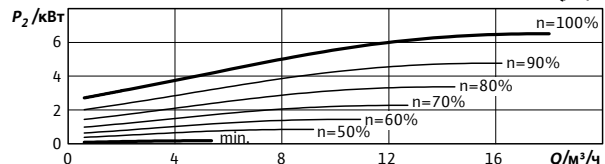
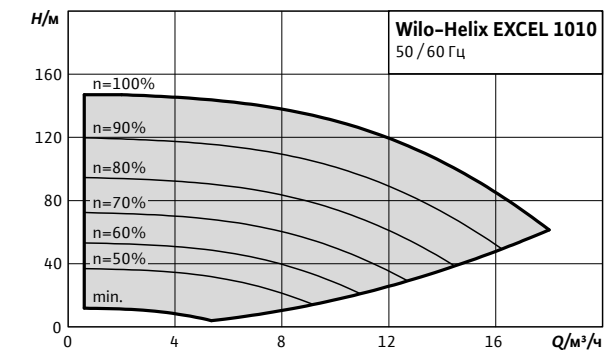
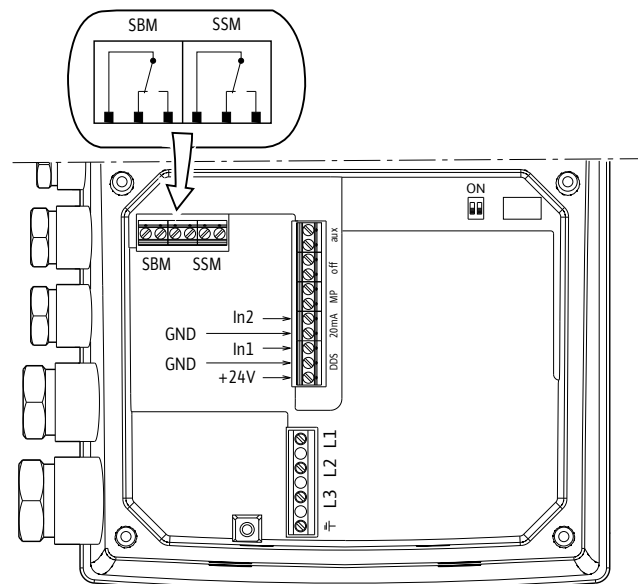
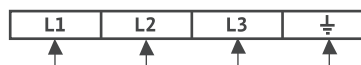


Схема подключения

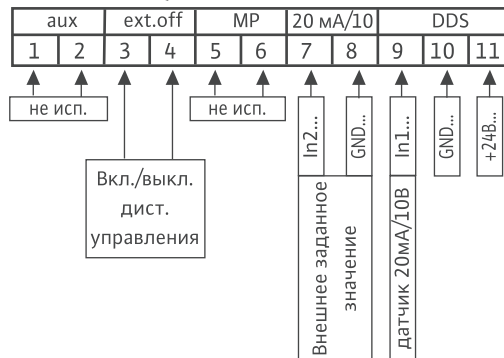
3~400 В $\leq 7,5$ кВт



Клеммы питания



Клеммы входа/выхода



Артикулы, данные мотора

Wilo-...	Исполнение насоса					Данные мотора		
	1/16/Е../..	1/25/Е../..	2/25/Н../..	3/16/Е../..	3/25/Е../..	P ₂	In	КПД %
	Артикулы					кВт	А	η _m 100%
Helix EXCEL 1010	4171922	4171928	4171923	-	-	6,5	10,9	96,5

Значения In и КПД мотора при 3~400 В, 50 Гц

Обозначение исполнения насоса по материалам и типу уплотнений см. стр. 13

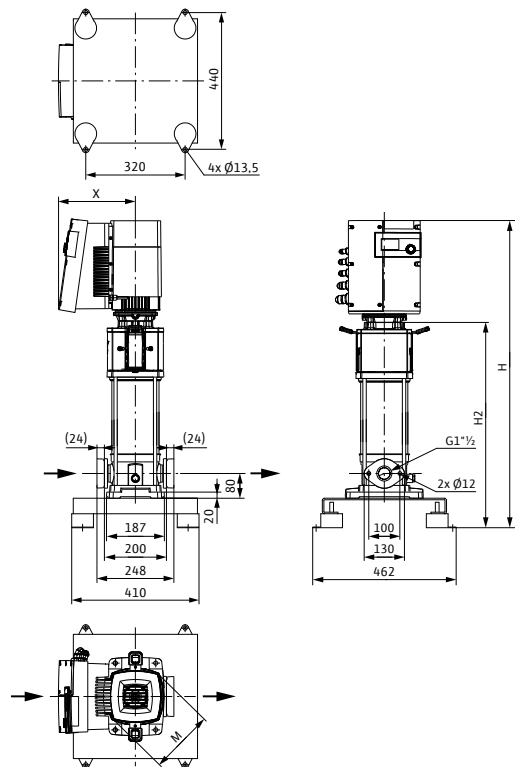
Повышение давления

Одинарные насосы

Размеры, вес Wilo-Helix EXCEL 10..

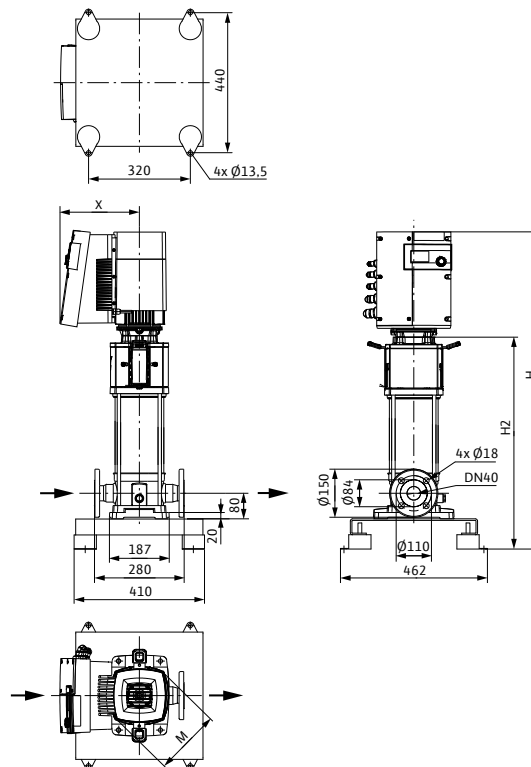
Габаритный чертеж

Helix EXCEL 10, PN 16



Габаритный чертеж

Helix EXCEL 10, PN 25



Размеры, вес

Wilo-...	Максимальное рабочее давление	Размеры				Вес, прим.
		p_{max}	H	H2	$\varnothing M$	
	бар	MM				кг
Helix EXCEL 1010	16	1385	952	250	280	91,4
Helix EXCEL 1010	25	1385	952			91,9

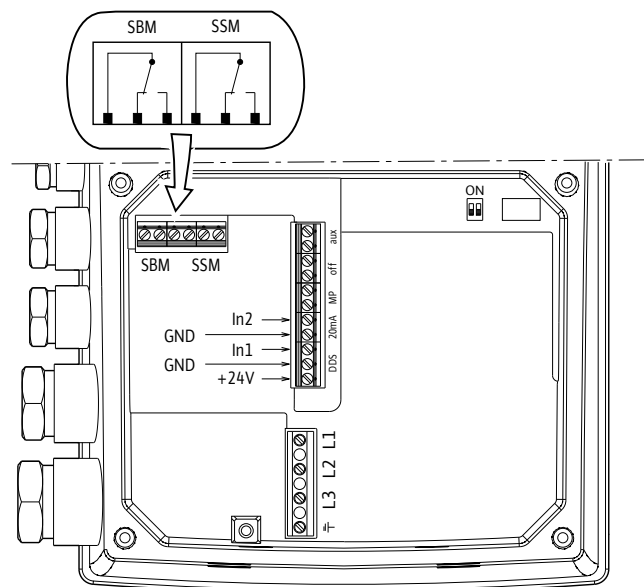
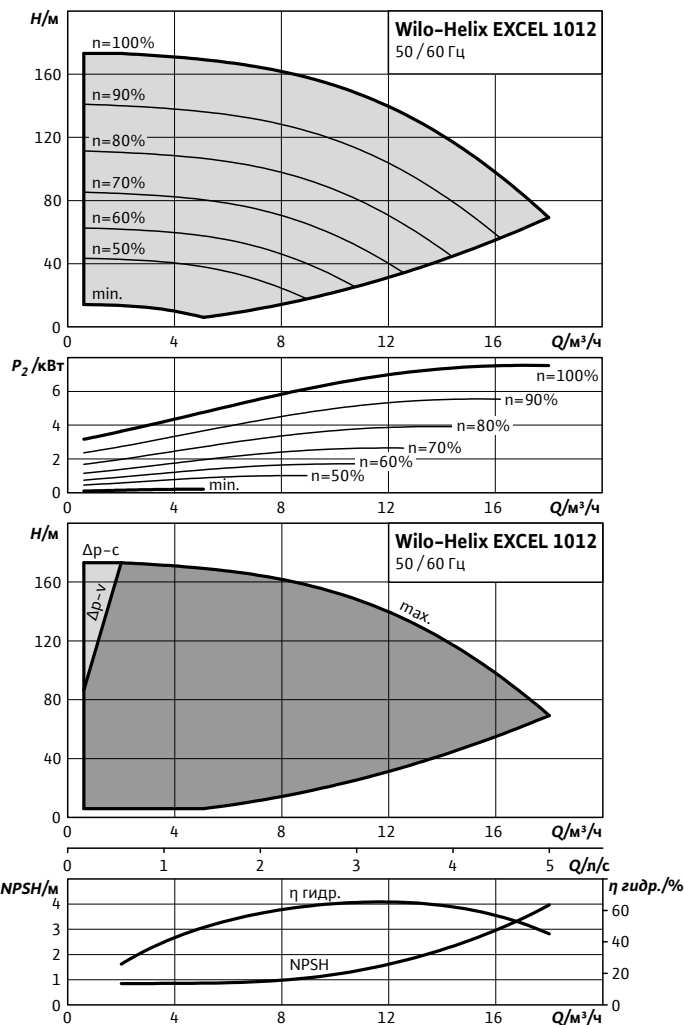
Характеристики, схема подключения, артикулы, данные мотора Wilo-Helix EXCEL 10..

Wilo-Helix EXCEL 1012

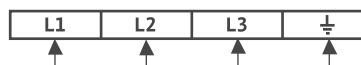
Схема подключения

Индекс минимальной эффективности (MEI): $\geq 0,7$

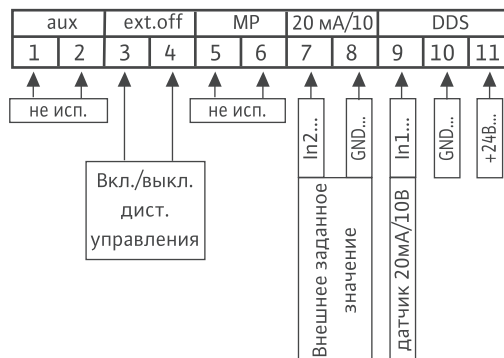
3~400 В $\leq 7,5$ кВт



Клеммы питания



Клеммы входа/выхода



Артикулы, данные мотора

Wilo-...	Исполнение насоса					Данные мотора		
	1/16/Е/..	1/25/Е..	2/25/В..	3/16/Е..	3/25/Е..	P ₂	In	КПД %
	Артикулы					кВт	А	$\eta_{m 100\%}$
Helix EXCEL 1012	-	4171930	4171931	-	-	7,5	12,5	96,4

Значения In и КПД мотора при 3~400 В, 50 Гц

Обозначение исполнения насоса по материалам и типу уплотнений см. стр. 13

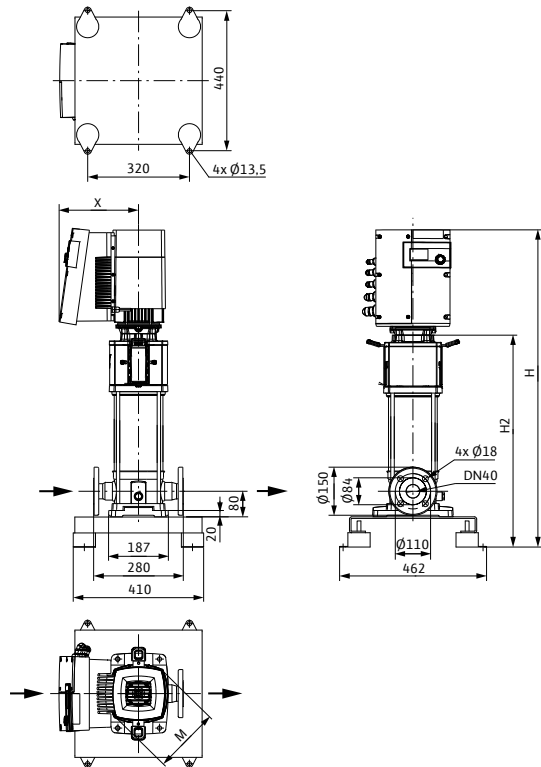
Повышение давления

Одинарные насосы

Размеры, вес Wilo-Helix EXCEL 10..

Габаритный чертеж

Helix EXCEL 10, PN 25



Размеры, вес

Wilo-...	Максимальное рабочее давление	Размеры				Вес, прим.
		p_{max}	H	H2	$\varnothing M$	
	бар	мм				кг
Helix EXCEL 1012	25	1460	1027	250	280	93,7

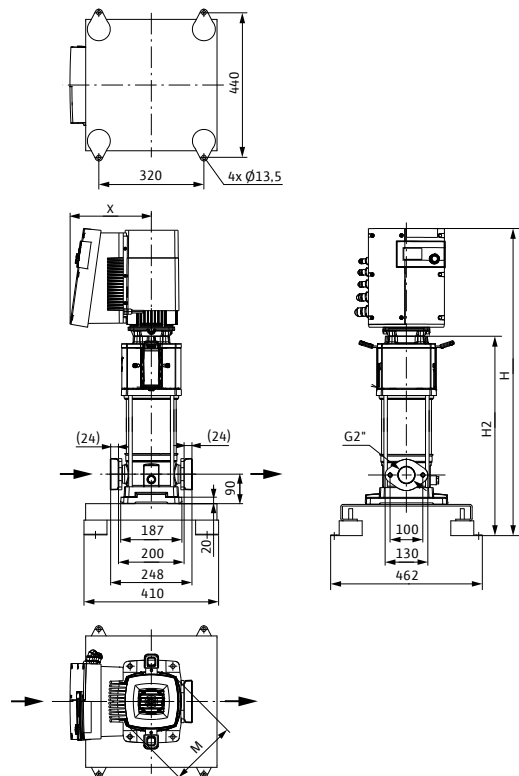
Повышение давления

Одинарные насосы

Размеры, вес Wilo-Helix EXCEL 16..

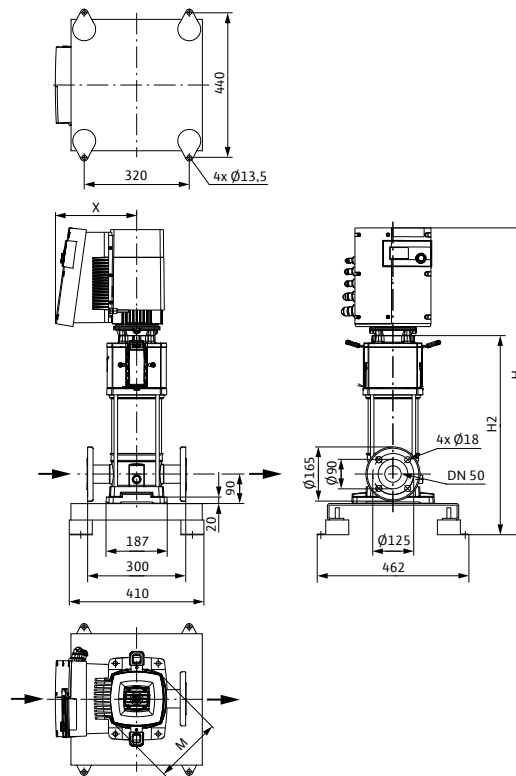
Габаритный чертеж

Helix EXCEL 16, PN 16



Габаритный чертеж

Helix EXCEL 16, PN 25



Размеры, вес

Wilo-...	Максимальное рабочее давление	Размеры				Вес, прим.
		p_{max}	H	$H2$	$\varnothing M$	
	бар	мм				кг
Helix EXCEL 1602	16	885	557	206	248	55,5
Helix EXCEL 1602	25	885	557	206	248	55,5

Характеристики, схема подключения, артикулы, данные мотора Wilo-Helix EXCEL 16..

Wilo-Helix EXCEL 1603

Индекс минимальной эффективности (MEI): $\geq 0,7$

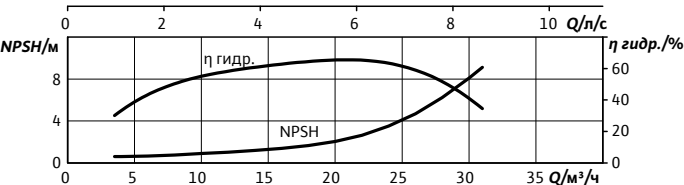
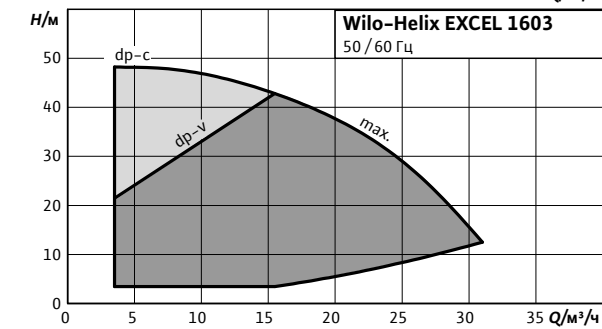
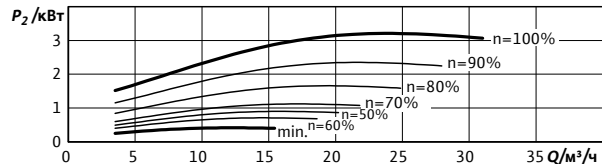
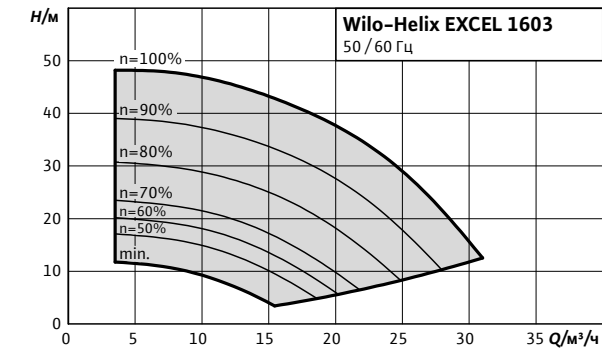
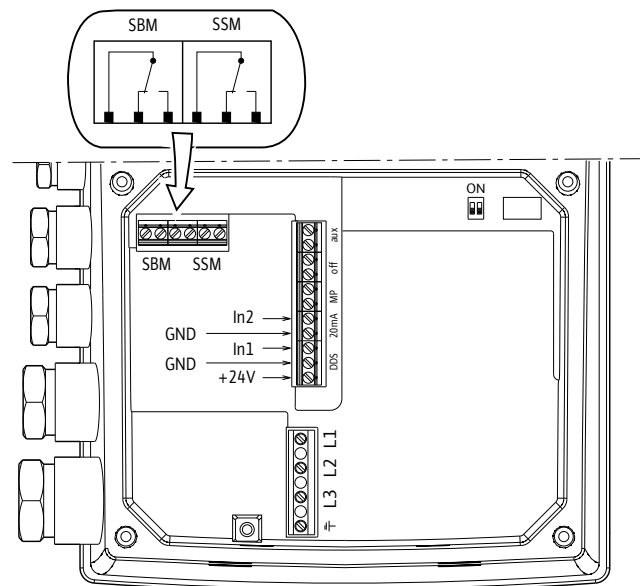
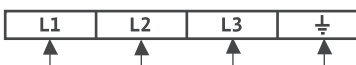


Схема подключения

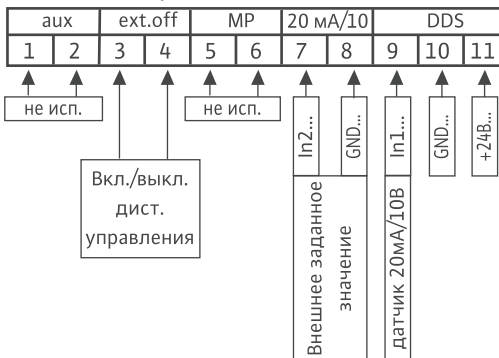
3~400 В $\leq 7,5$ кВт



Клеммы питания



Клеммы входа/выхода



Артикулы, данные мотора

Wilo-...	Исполнение насоса					Данные мотора		
	1/16/E/..	1/25/E..	2/25/V..	3/16/E..	3/25/E..	P_2	In	КПД %
	Артикулы					кВт	A	η_m 100%
Helix EXCEL 1603	4162494	-	4162497	-	-	3,2	6,4	93,0

Значения In и КПД мотора при 3~400 В, 50 Гц

Обозначение исполнения насоса по материалам и типу уплотнений см. стр. 13

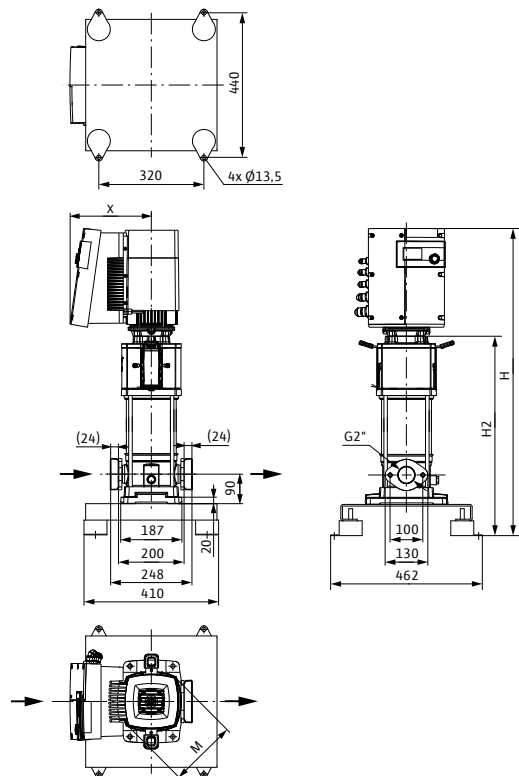
Повышение давления

Одинарные насосы

Размеры, вес Wilo-Helix EXCEL 16..

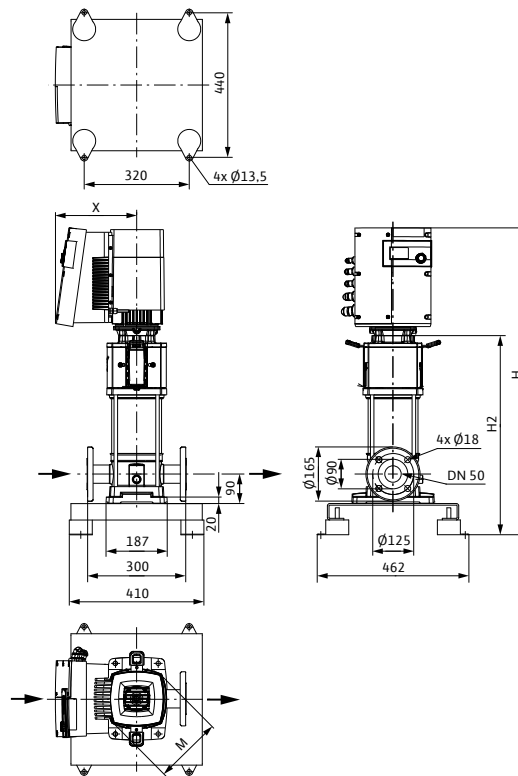
Габаритный чертеж

Helix EXCEL 16, PN 16



Габаритный чертеж

Helix EXCEL 16, PN 25



Размеры, вес

Wilo-...	Максимальное рабочее давление	Размеры				Вес, прим.
		p_{max}	H	$H2$	$\varnothing M$	
	бар	мм				кг
Helix EXCEL 1603	16	935	607	206	248	56,9
Helix EXCEL 1603	25	935	607	206	248	56,9

Характеристики, схема подключения, артикулы, данные мотора Wilo-Helix EXCEL 16..

Wilo-Helix EXCEL 1604

Индекс минимальной эффективности (MEI): $\geq 0,7$

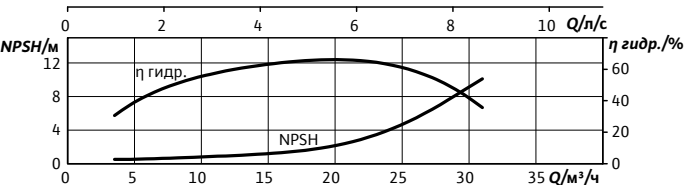
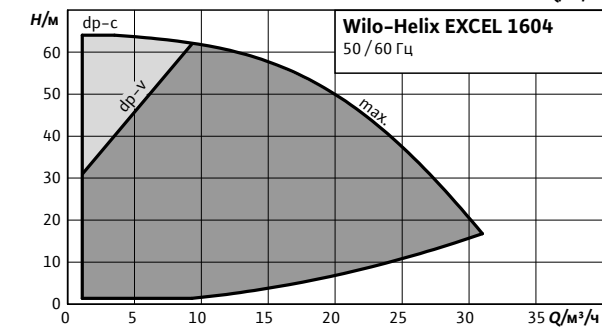
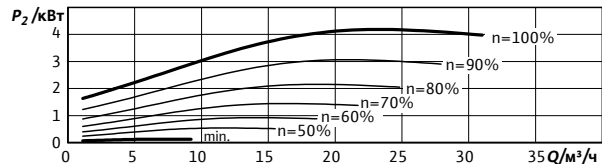
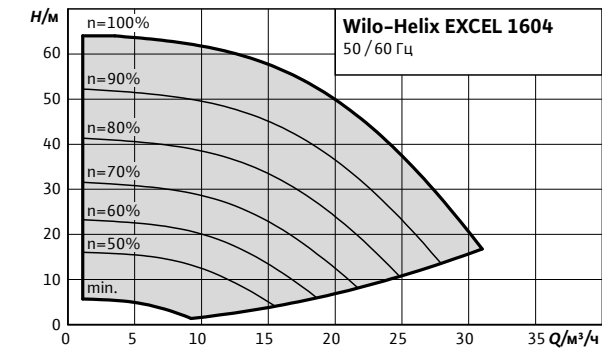
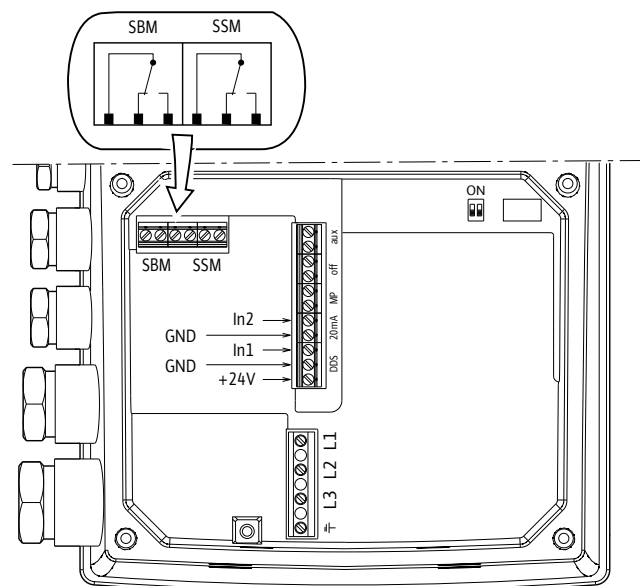
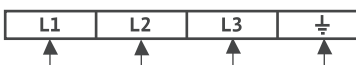


Схема подключения

3~400 В $\leq 7,5$ кВт



Клеммы питания



Клеммы входа/выхода



Артикулы, данные мотора

Wilo-...	Исполнение насоса					Данные мотора		
	1/16/E/..	1/25/E..	2/25/V..	3/16/E..	3/25/E..	P ₂	In	КПД %
	Артикулы					кВт	А	η _m 100%
Helix EXCEL 1604	4171868	4171874	4171869	-	-	4,2	7,2	95,8

Значения In и КПД мотора при 3~400 В, 50 Гц

Обозначение исполнения насоса по материалам и типу уплотнений см. стр. 13

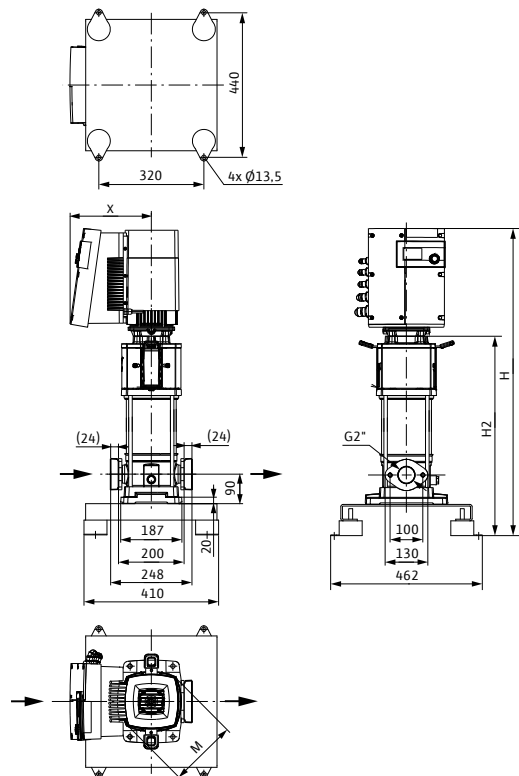
Повышение давления

Одинарные насосы

Размеры, вес Wilo-Helix EXCEL 16..

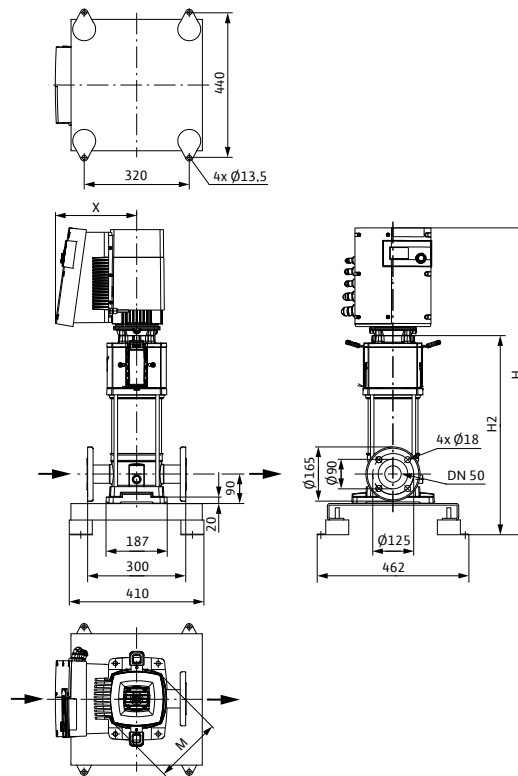
Габаритный чертеж

Helix EXCEL 16, PN 16



Габаритный чертеж

Helix EXCEL 16, PN 25



Размеры, вес

Wilo-...	Максимальное рабочее давление	Размеры				Вес, прим.
		p_{max}	H	$H2$	$\varnothing M$	
	бар	мм				кг
Helix EXCEL 1604	16	1197	787	224	256	70
Helix EXCEL 1604	25	1197	787			70

Характеристики, схема подключения, артикулы, данные мотора Wilo-Helix EXCEL 16..

Wilo-Helix EXCEL 1605

Индекс минимальной эффективности (MEI): $\geq 0,7$

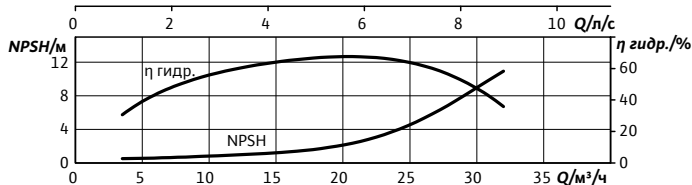
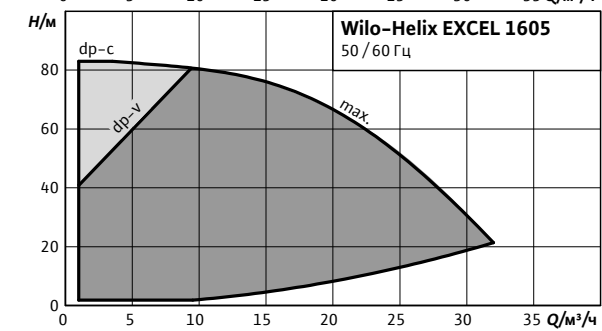
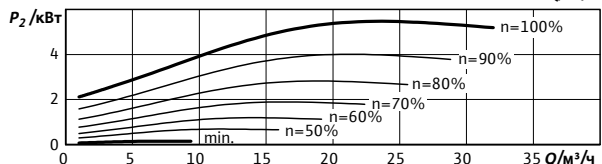
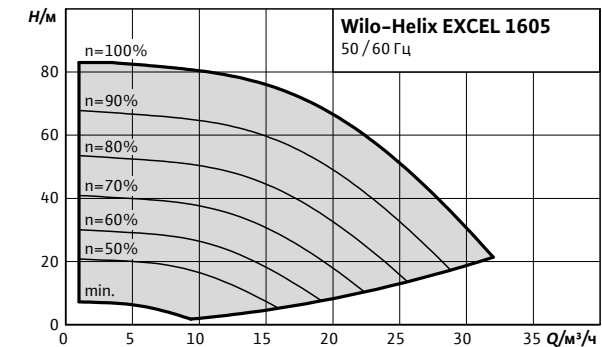
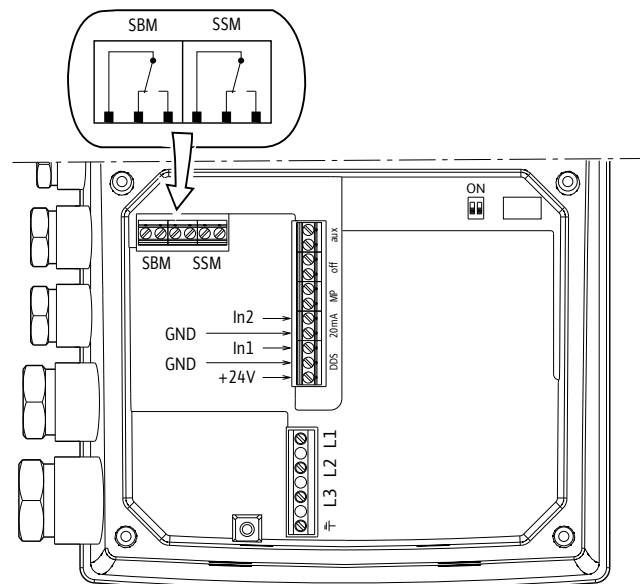
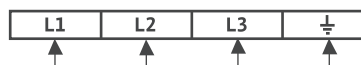


Схема подключения

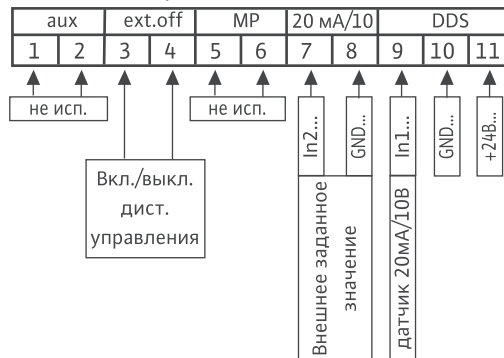
3~400 В $\leq 7,5$ кВт



Клеммы питания



Клеммы входа/выхода



Артикулы, данные мотора

Wilo-...	Исполнение насоса					Данные мотора		
	1/16/E/..	1/25/E..	2/25/V..	3/16/E..	3/25/E..	P ₂	In	КПД %
	Артикулы					кВт	A	η _m 100%
Helix EXCEL 1605	4171876	4171882	4171877	-	-	5,5	9,3	95,8

Значения In и КПД мотора при 3~400 В, 50 Гц

Обозначение исполнения насоса по материалам и типу уплотнений см. стр. 13

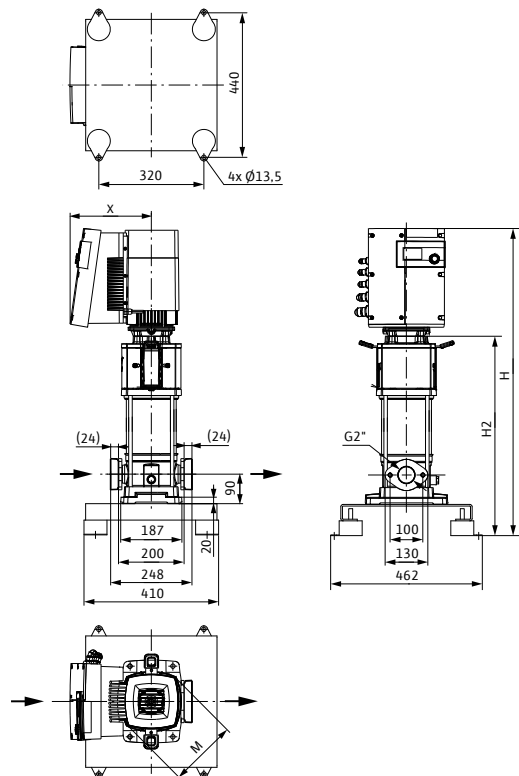
Повышение давления

Одинарные насосы

Размеры, вес Wilo-Helix EXCEL 16..

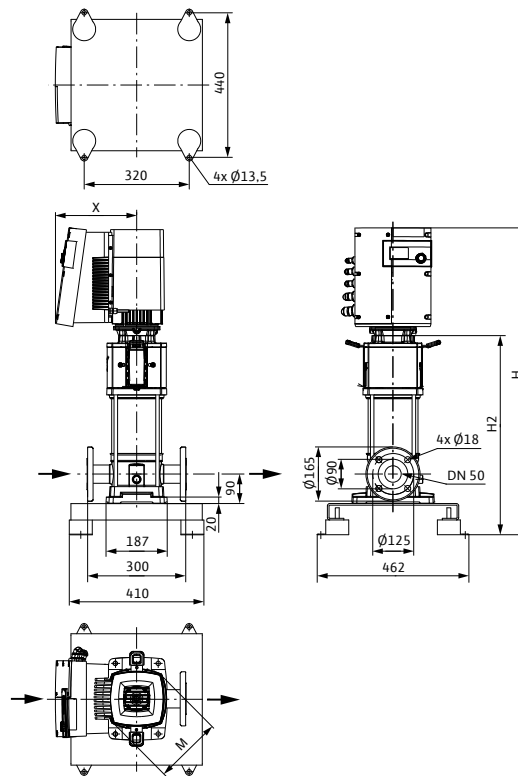
Габаритный чертеж

Helix EXCEL 16, PN 16



Габаритный чертеж

Helix EXCEL 16, PN 25



Размеры, вес

Wilo-...	Максимальное рабочее давление	Размеры				Вес, прим.
		p_{max}	H	H2	$\varnothing M$	
	бар	мм				кг
Helix EXCEL 1605	16	1247	837	224	268	77
Helix EXCEL 1605	25	1247	837			84

Характеристики, схема подключения, артикулы, данные мотора Wilo-Helix EXCEL 16..

Wilo-Helix EXCEL 1606

Индекс минимальной эффективности (MEI): $\geq 0,7$

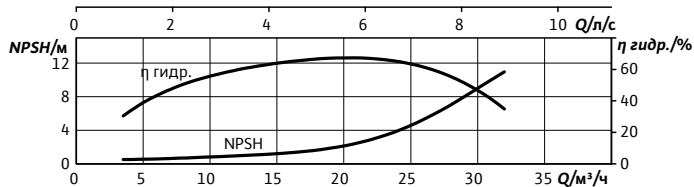
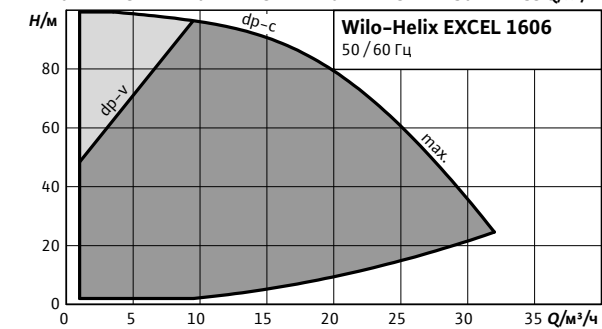
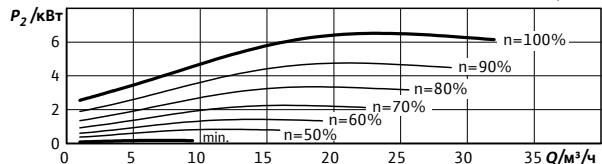
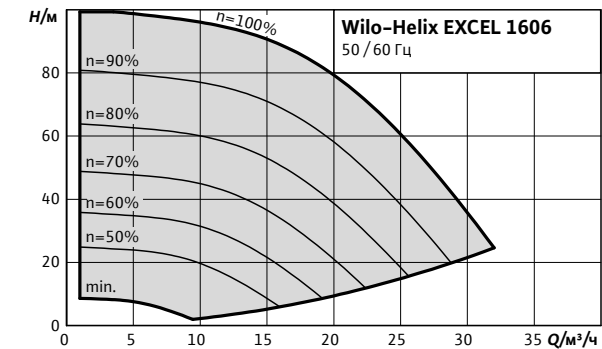
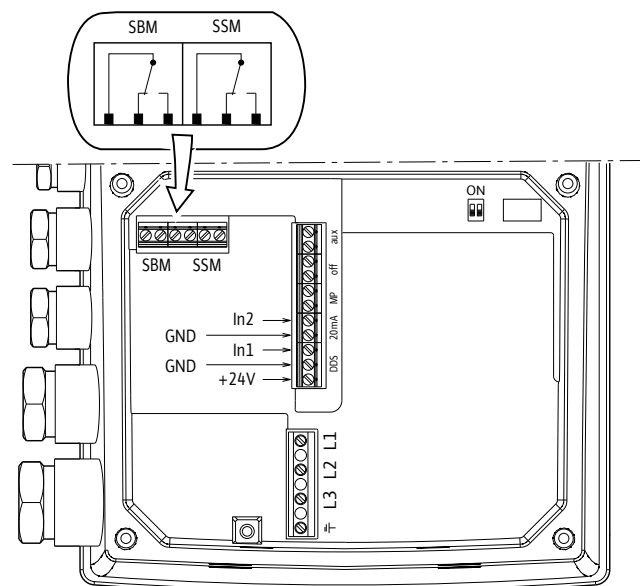
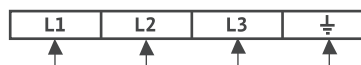


Схема подключения

3~400 В $\leq 7,5$ кВт



Клеммы питания



Клеммы входа/выхода



Артикулы, данные мотора

Wilo-...	Исполнение насоса					Данные мотора		
	1/16/Е/..	1/25/Е..	2/25/У..	3/16/Е..	3/25/Е..	P ₂	In	КПД %
	Артикулы					кВт	А	η _{m 100%}
Helix EXCEL 1606	4171884	4171890	4171885	-	-	6,5	10,9	96,5

Значения In и КПД мотора при 3~400 В, 50Гц

Обозначение исполнения насоса по материалам и типу уплотнений см. стр. 13

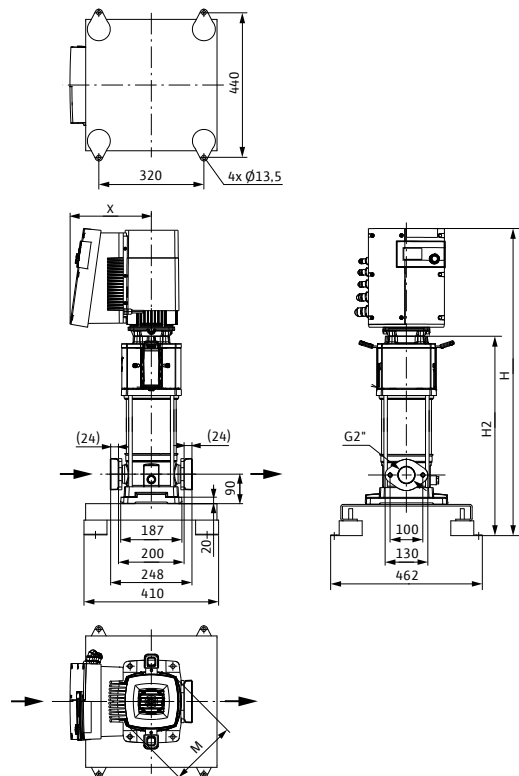
Повышение давления

Одинарные насосы

Размеры, вес Wilo-Helix EXCEL 16..

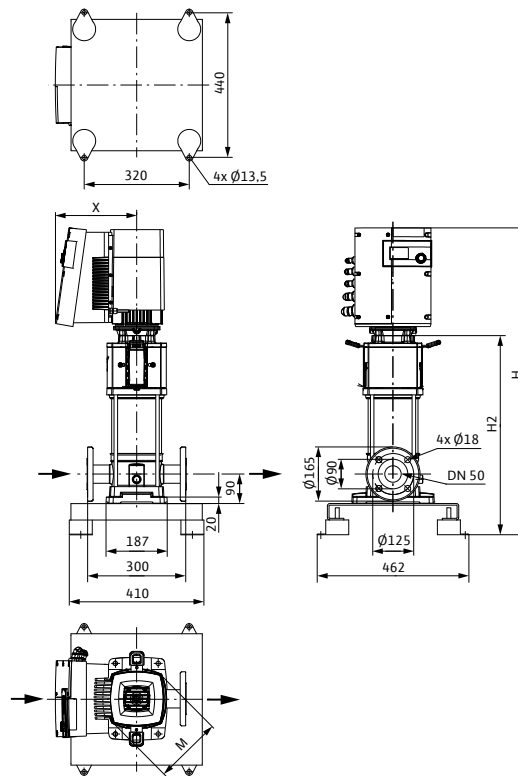
Габаритный чертеж

Helix EXCEL 16, PN 16



Габаритный чертеж

Helix EXCEL 16, PN 25



Размеры, вес

Wilo-...	Максимальное рабочее давление	Размеры				Вес, прим.
		p_{max}	H	$H2$	$\varnothing M$	
	бар	мм				кг
Helix EXCEL 1606	16	1320	887	250	280	91,5
Helix EXCEL 1606	25	1320	887			91,5

Характеристики, схема подключения, артикулы, данные мотора Wilo-Helix EXCEL 16..

Wilo-Helix EXCEL 1607

Индекс минимальной эффективности (MEI): $\geq 0,7$

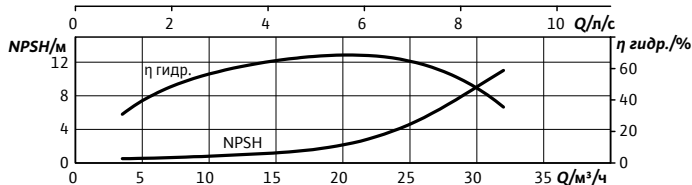
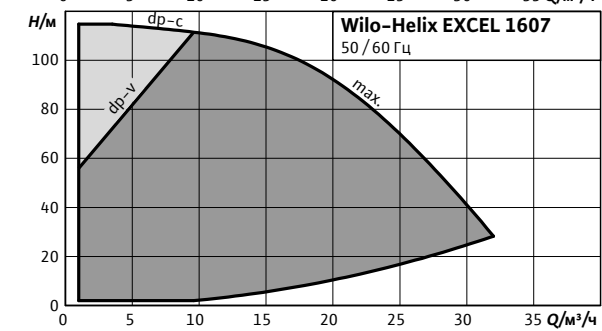
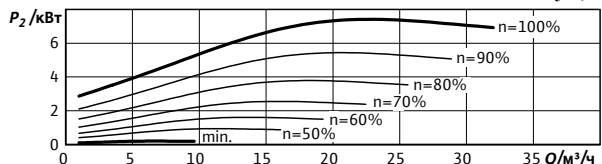
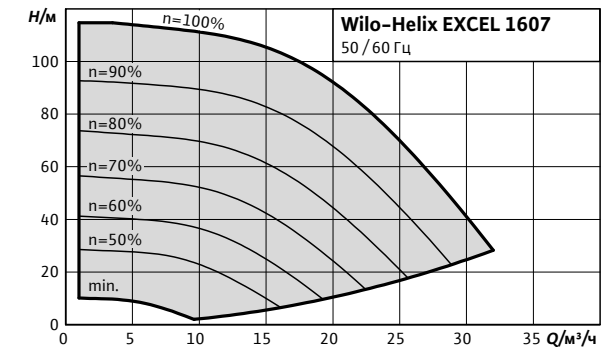
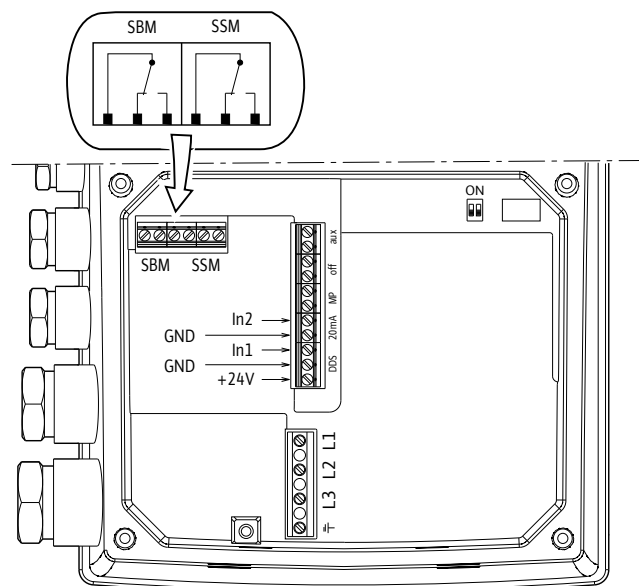
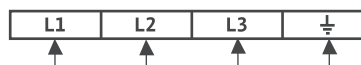


Схема подключения

3~400 В $\leq 7,5$ кВт



Клеммы питания



Клеммы входа/выхода



Артикулы, данные мотора

Wilo-...	Исполнение насоса					Данные мотора		
	1/16/E/..	1/25/E..	2/25/V..	3/16/E..	3/25/E..	P ₂	In	КПД %
	Артикулы					кВт	A	η _m 100%
Helix EXCEL 1607	4171892	4171898	4171893	-	-	7,5	12,5	96,4

Значения In и КПД мотора при 3~400 В, 50 Гц

Обозначение исполнения насоса по материалам и типу уплотнений см. стр. 13

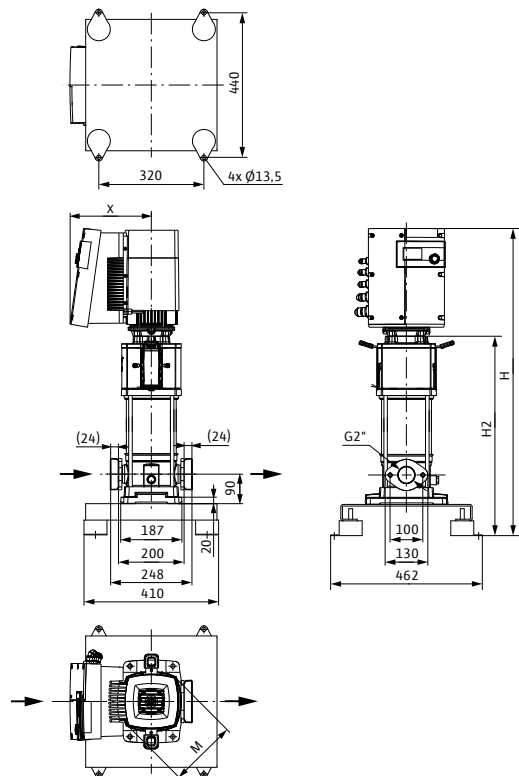
Повышение давления

Одинарные насосы

Размеры, вес Wilo-Helix EXCEL 16..

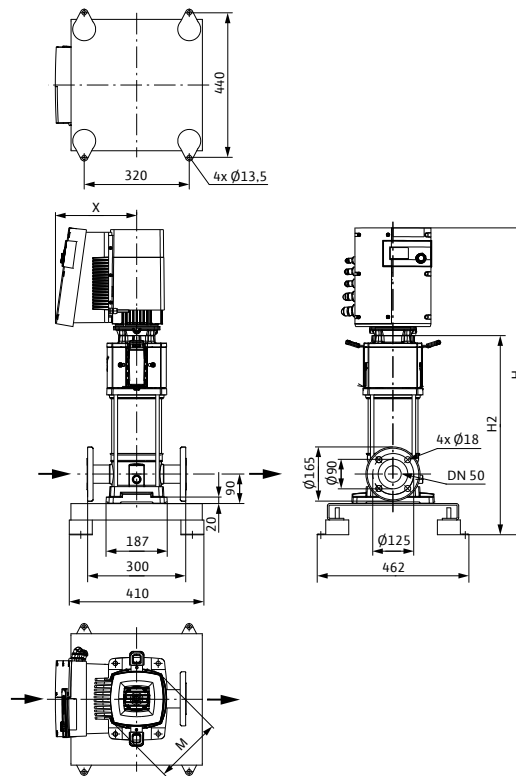
Габаритный чертеж

Helix EXCEL 16, PN 16



Габаритный чертеж

Helix EXCEL 16, PN 25



Размеры, вес

Wilo-...	Максимальное рабочее давление	Размеры				Вес, прим.
		p_{max}	H	$H2$	$\varnothing M$	
	бар	мм				кг
Helix EXCEL 1607	16	1370	937	250	280	92,5
Helix EXCEL 1607	25	1370	937			92,5

Характеристики, схема подключения, артикулы, данные мотора Wilo-Helix EXCEL 22..

Wilo-Helix EXCEL 2201

Индекс минимальной эффективности (MEI): $\geq 0,7$

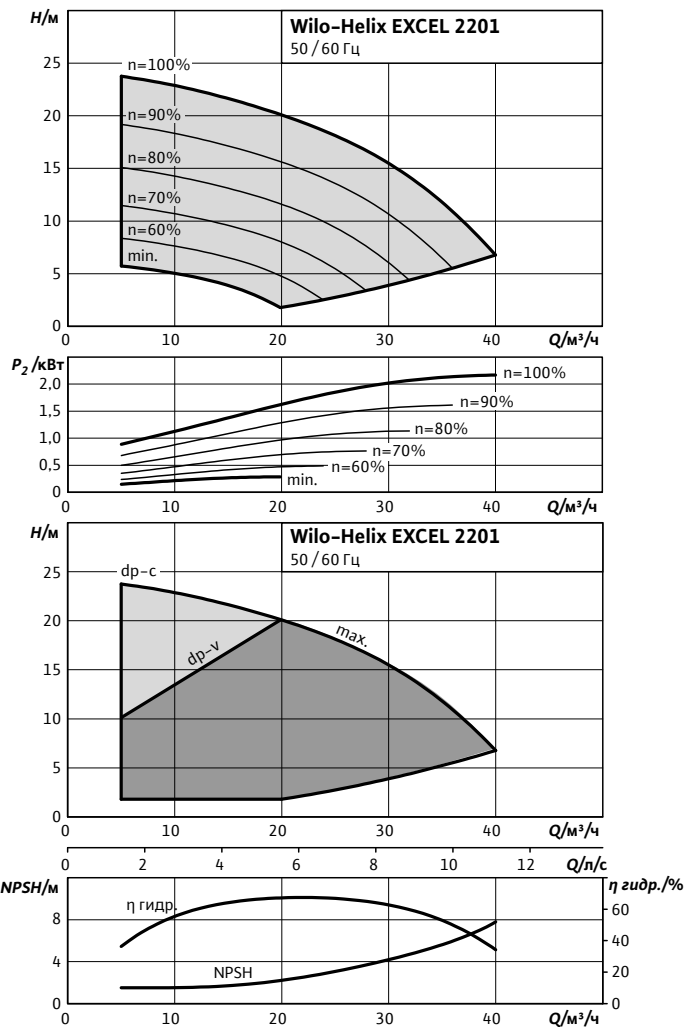
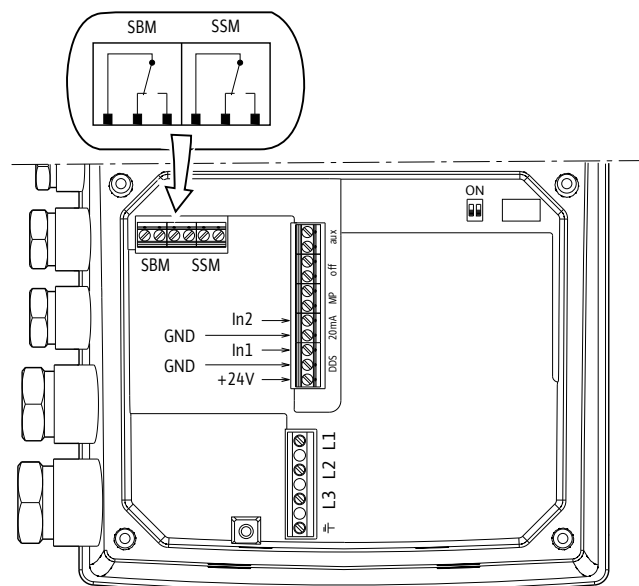
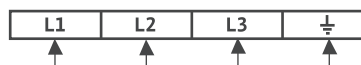


Схема подключения

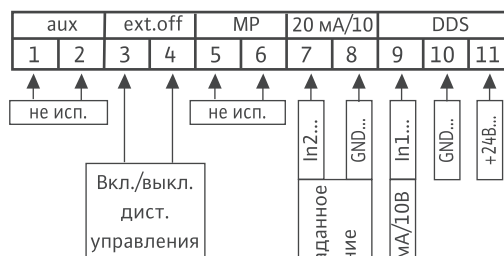
3~400 В $\leq 7,5$ кВт



Клеммы питания



Клеммы входа/выхода



Артикулы, данные мотора

Wilo-...	Исполнение насоса					Данные мотора		
	1/16/Е/..	1/25/Е..	2/16/У..	3/16/Е..	3/25/Е..	P ₂	In	КПД %
	Артикулы					кВт	А	$\eta_{m 100\%}$
Helix EXCEL 2201	4212768	-	4162479	-	-	2,2	4,8	93,0

Значения In и КПД мотора при 3~400 В, 50 Гц

Обозначение исполнения насоса по материалам и типу уплотнений см. стр. 13

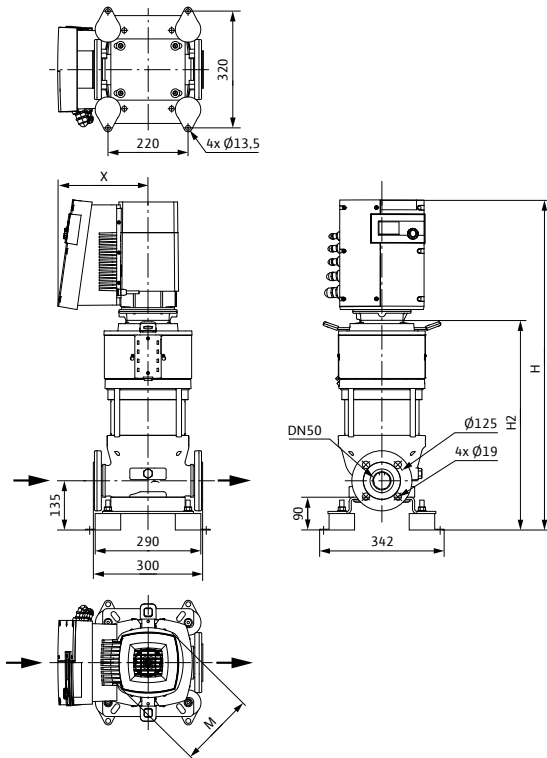
Повышение давления

Одинарные насосы

Размеры, вес Wilo-Helix EXCEL 22..

Габаритный чертеж

Helix EXCEL 22



Размеры, вес

Wilo-...	Максимальное рабочее давление	Размеры				Вес, прим.
		H	$H2$	$\varnothing M$	X	
	p_{max} бар	мм				m кг
Helix EXCEL 2201	16	913	586	206	248	67,5

Характеристики, схема подключения, артикулы, данные мотора Wilo-Helix EXCEL 22..

Wilo-Helix EXCEL 2202

Индекс минимальной эффективности (MEI): $\geq 0,7$

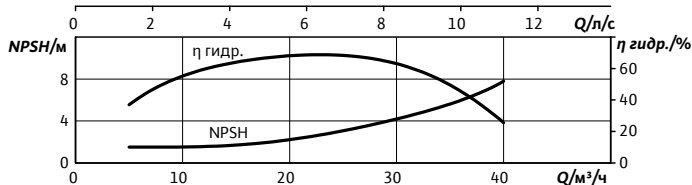
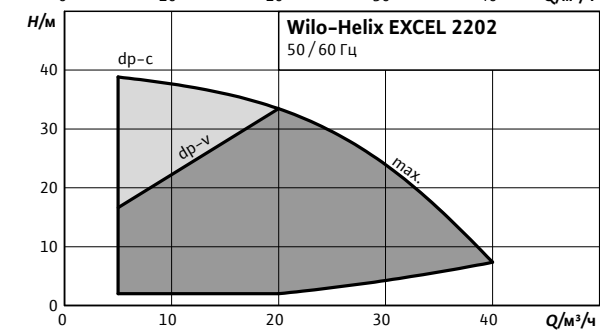
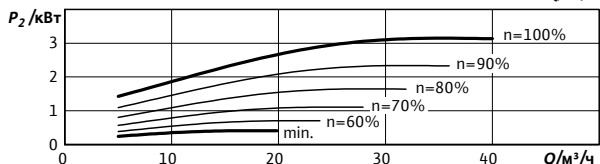
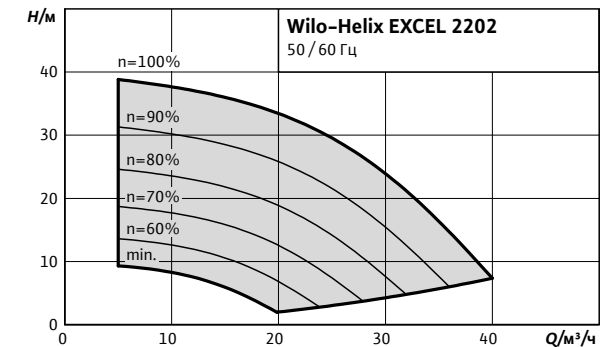
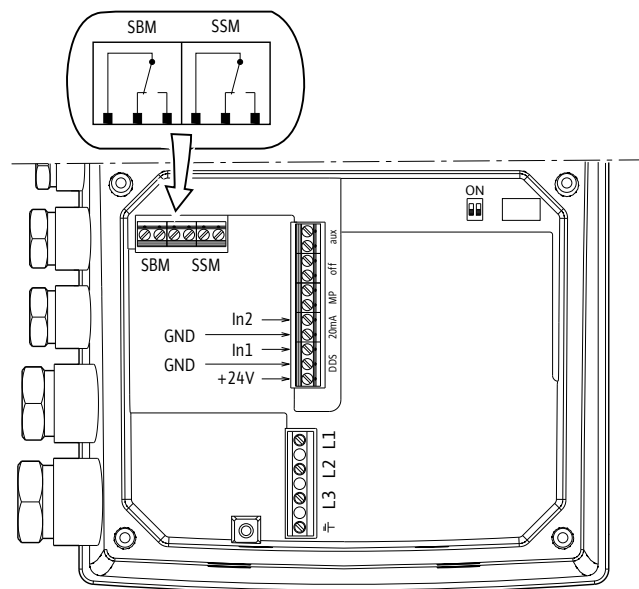
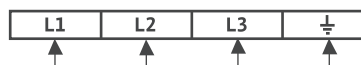


Схема подключения

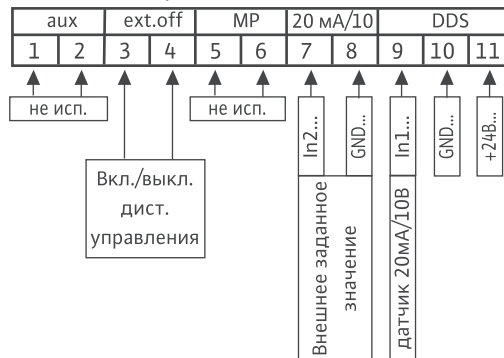
3~400 В $\leq 7,5$ кВт



Клеммы питания



Клеммы входа/выхода



Артикулы, данные мотора

Wilo-...	Исполнение насоса					Данные мотора		
	1/16/Е../..	1/25/Е../..	2/16/В../..	3/16/Е../..	3/25/Е../..	P ₂	In	КПД %
	Артикулы					кВт	А	η _m 100%
Helix EXCEL 2202	4212773	-	4162485	-	-	3,2	6,4	93,0

Значения In и КПД мотора при 3~400 В, 50Гц

Обозначение исполнения насоса по материалам и типу уплотнений см. стр. 13

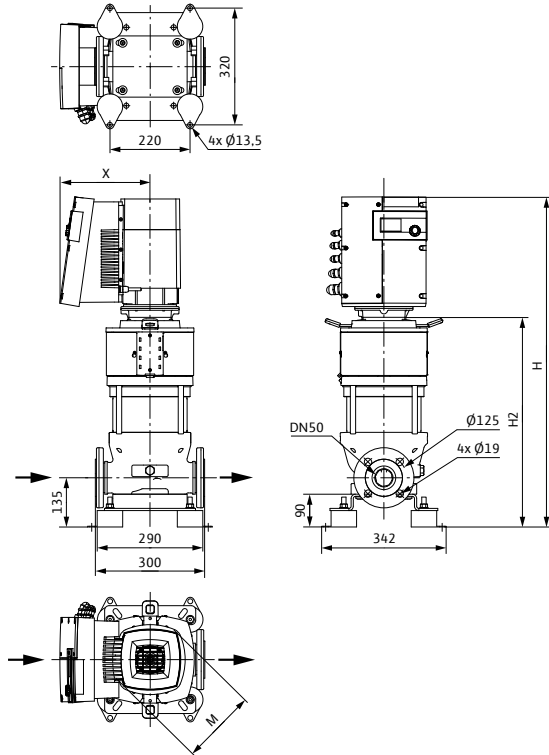
Повышение давления

Одинарные насосы

Размеры, вес Wilo-Helix EXCEL 22..

Габаритный чертеж

Helix EXCEL 22



Размеры, вес

Wilo-...	Максимальное рабочее давление	Размеры				Вес, прим.
		H	$H2$	$\varnothing M$	X	
	p_{max} бар	мм				m кг
Helix EXCEL 2202	16	913	585	206	248	77,1

Характеристики, схема подключения, артикулы, данные мотора Wilo-Helix EXCEL 22..

Wilo-Helix EXCEL 2203-4,2 кВт

Индекс минимальной эффективности (MEI): $\geq 0,7$

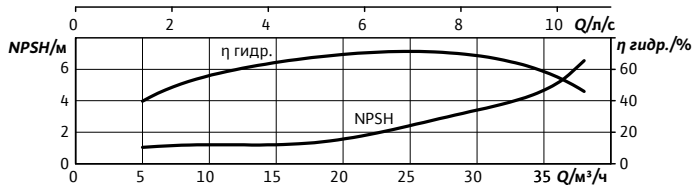
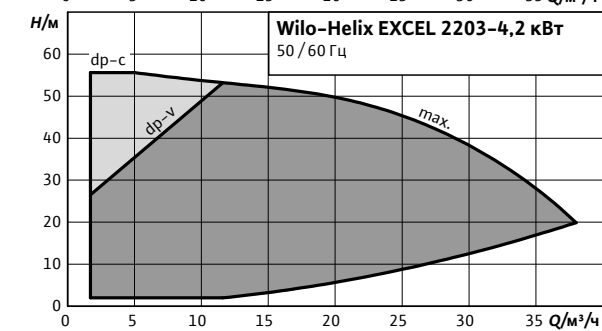
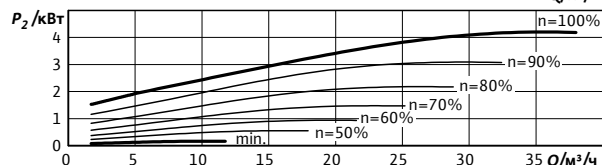
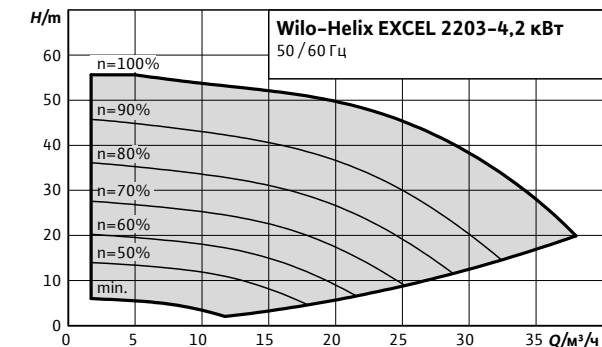
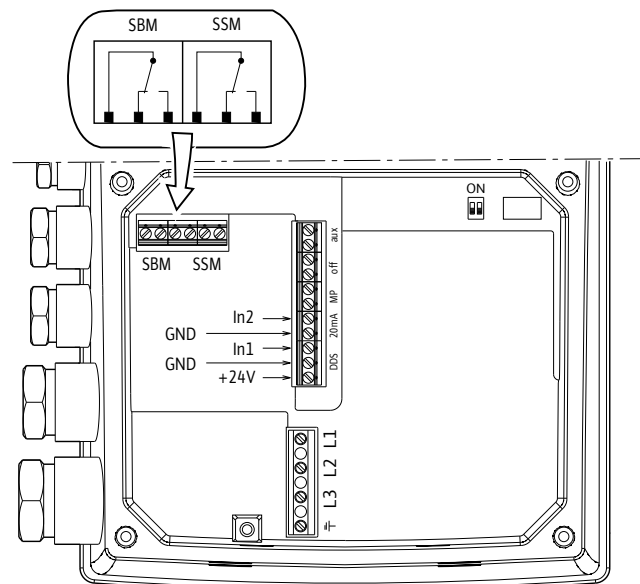
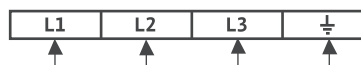


Схема подключения

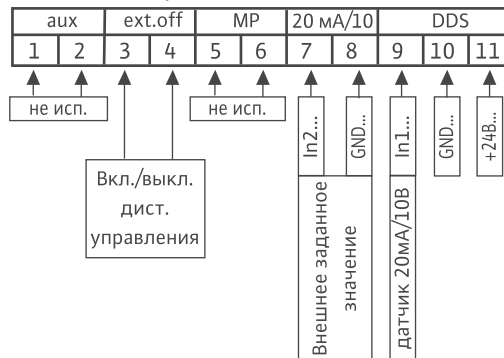
3~400 В $\leq 7,5$ кВт



Клеммы питания



Клеммы входа/выхода



Артикулы, данные мотора

Wilo-...	Исполнение насоса					Данные мотора		
	1/16/E/..	1/25/E..	2/16/V..	3/16/E..	3/25/E..	P ₂	In	КПД %
	Артикулы					кВт	A	η _m 100%
Helix EXCEL 2203-4,2	4212796	-	4171835	-	-	4,2	7,2	95,8

Значения In и КПД мотора при 3~400 В, 50 Гц

Обозначение исполнения насоса по материалам и типу уплотнений см. стр. 13

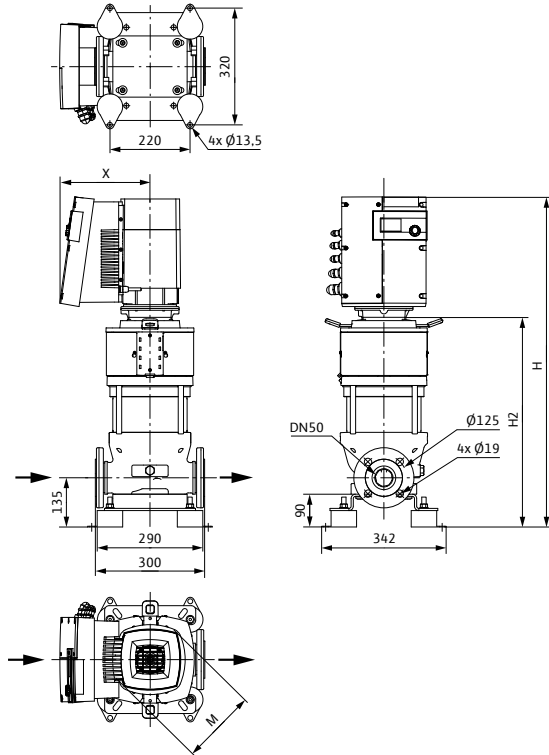
Повышение давления

Одинарные насосы

Размеры, вес Wilo-Helix EXCEL 22..

Габаритный чертеж

Helix EXCEL 22



Размеры, вес

Wilo-...	Максимальное рабочее давление	Размеры				Вес, прим.
		p_{max}	H	$H2$	$\varnothing M$	
	бар	мм				кг
Helix EXCEL 2203-4.2	16	1176	766	224	256	83

Характеристики, схема подключения, артикулы, данные мотора Wilo-Helix EXCEL 22..

Wilo-Helix EXCEL 2203-5,5 кВт

Индекс минимальной эффективности (MEI): $\geq 0,7$

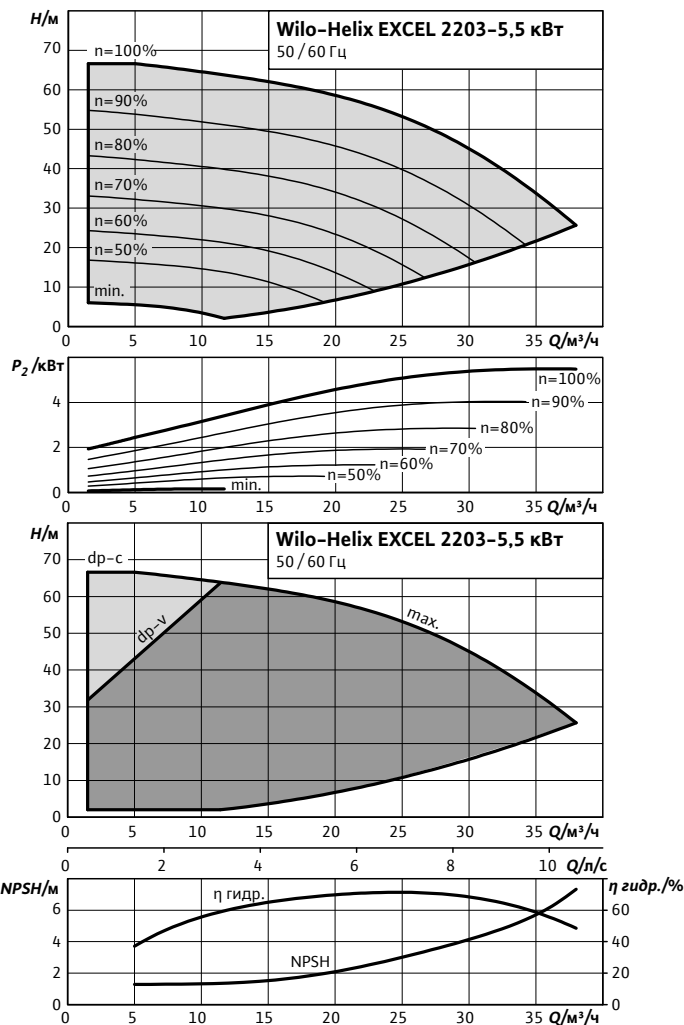
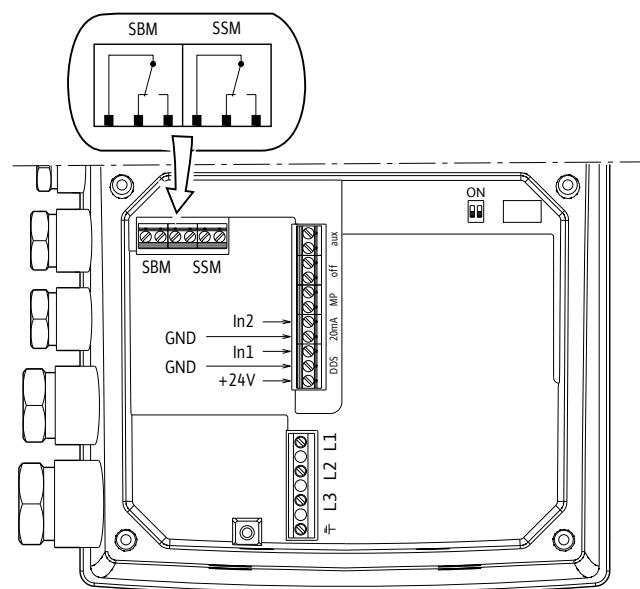
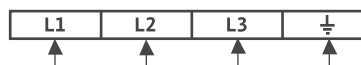


Схема подключения

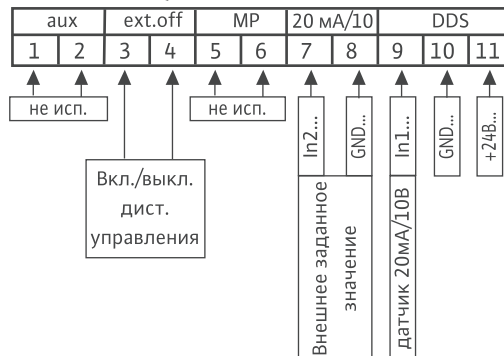
3~400 В $\leq 7,5$ кВт



Клеммы питания



Клеммы входа/выхода



Артикулы, данные мотора

Wilo-...	Исполнение насоса					Данные мотора		
	1/16/E/..	1/25/E..	2/16/V..	2/25/V..	3/25/E..	P ₂	In	КПД %
	Артикулы					кВт	А	η _m 100%
Helix EXCEL 2203-5,5	4212801	-	4171842	4171846	4171844	5,5	9,3	95,8

Значения In и КПД мотора при 3~400 В, 50 Гц

Обозначение исполнения насоса по материалам и типу уплотнений см. стр. 13

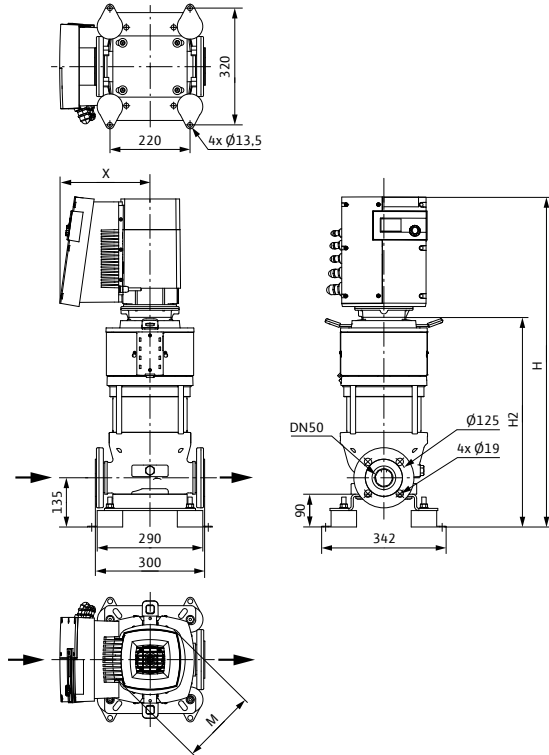
Повышение давления

Одинарные насосы

Размеры, вес Wilo-Helix EXCEL 22..

Габаритный чертеж

Helix EXCEL 22



Размеры, вес

Wilo-...	Максимальное рабочее давление	Размеры				Вес, прим.		
		p_{max}	H	H2	$\varnothing M$		X	m
		бар	MM				кг	
Helix EXCEL 2203-5.5	16	1176	766	224	268	89		
Helix EXCEL 2203-5.5	25	1176	766			96		

Характеристики, схема подключения, артикулы, данные мотора Wilo-Helix EXCEL 22..

Wilo-Helix EXCEL 2203-6,5 кВт

Индекс минимальной эффективности (MEI): $\geq 0,7$

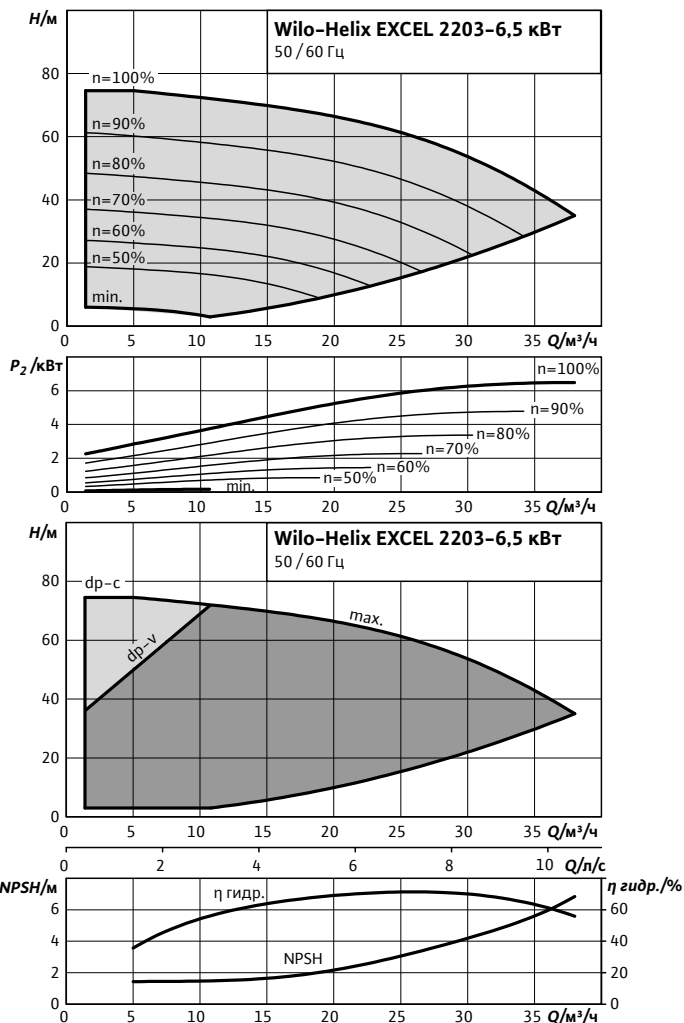
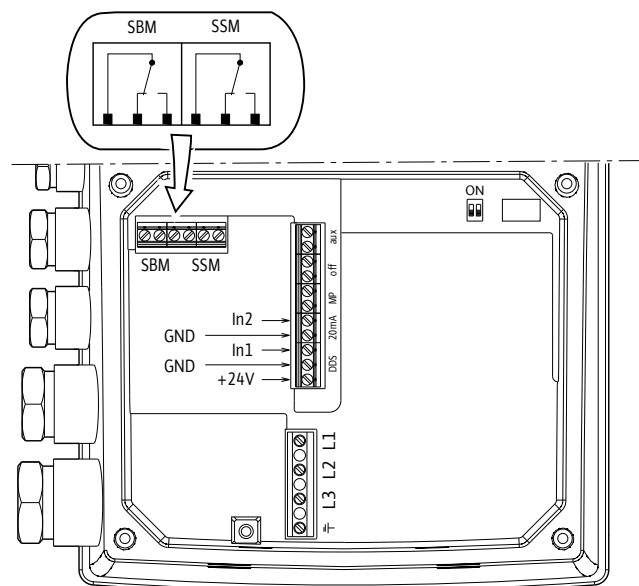
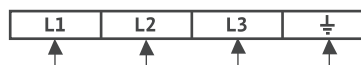


Схема подключения

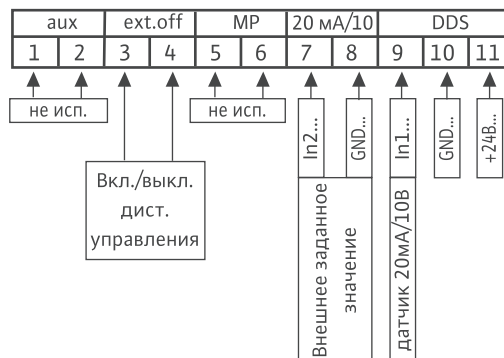
3~400 В $\leq 7,5$ кВт



Клеммы питания



Клеммы входа/выхода



Артикулы, данные мотора

Wilo-...	Исполнение насоса					Данные мотора		
	1/16/E/..	1/25/E..	2/16/V..	2/25/V..	3/25/E..	P ₂	In	КПД %
	Артикулы					кВт	A	η _{m 100%}
Helix EXCEL 2203-6,5	4212804	-	4171852	4171856	4171854	6,5	10,9	96,5

Значения In и КПД мотора при 3~400 В, 50 Гц

Обозначение исполнения насоса по материалам и типу уплотнений см. стр. 13

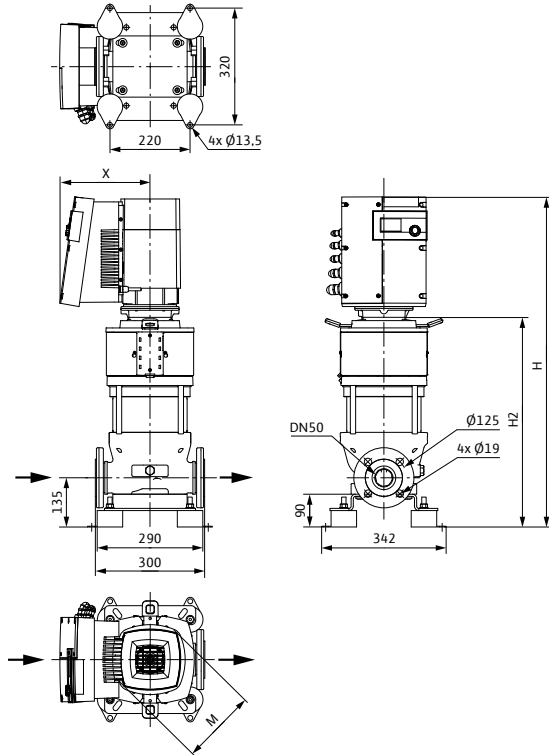
Повышение давления

Одинарные насосы

Размеры, вес Wilo-Helix EXCEL 22..

Габаритный чертеж

Helix EXCEL 22



Размеры, вес

Wilo-...	Максимальное рабочее давление	Размеры				Вес, прим.	
		p_{max}	H	H2	$\varnothing M$		X
		бар	мм				
Helix EXCEL 2203-6.5	16	1195	762	250	280	99,5	
Helix EXCEL 2203-6.5	25	1195	762			99,5	

Характеристики, схема подключения, артикулы, данные мотора Wilo-Helix EXCEL 22..

Wilo-Helix EXCEL 2204

Индекс минимальной эффективности (MEI): $\geq 0,7$

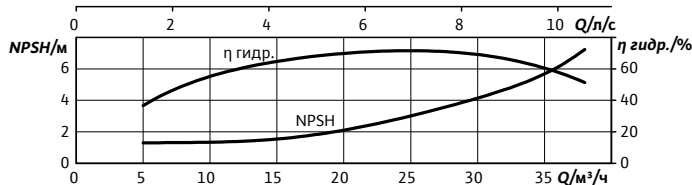
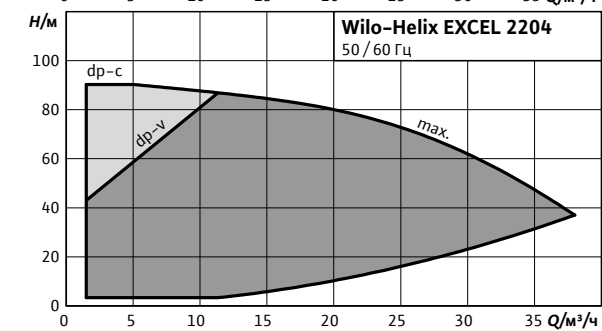
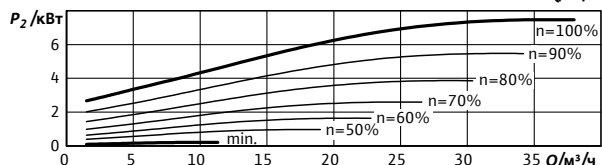
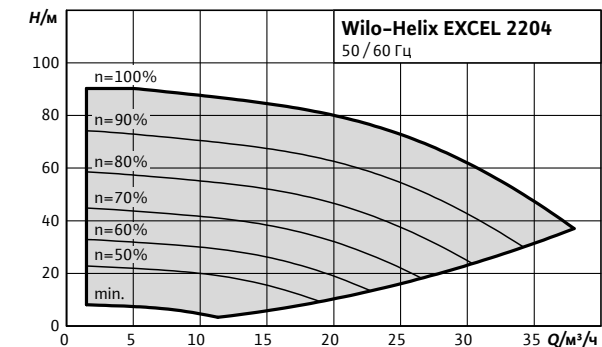
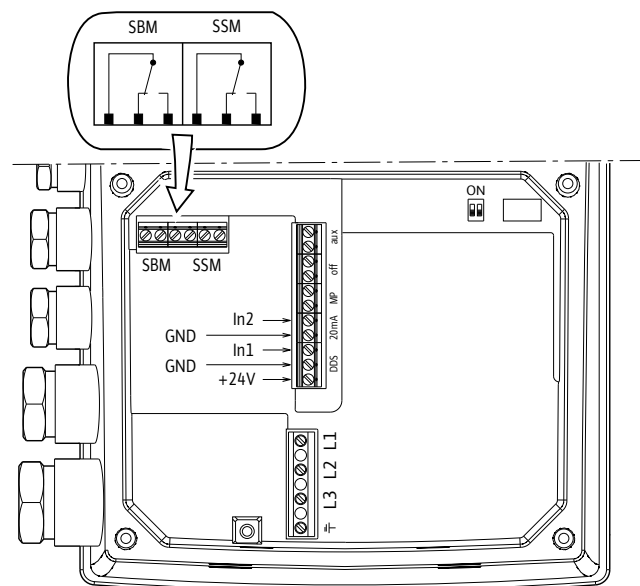
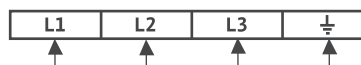


Схема подключения

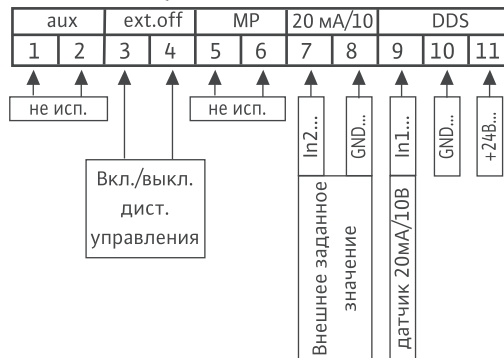
3~400 В $\leq 7,5$ кВт



Клеммы питания



Клеммы входа/выхода



Артикулы, данные мотора

Wilo-...	Исполнение насоса					Данные мотора		
	1/16/E/..	1/25/E..	2/16/V..	2/25/V..	3/25/E..	P ₂	In	КПД %
	Артикулы					кВт	A	η _m 100%
Helix EXCEL 2204	4212809	-	4171862	4171866	4171864	7,5	12,5	96,4

Значения In и КПД мотора при 3~400 В, 50Гц

Обозначение исполнения насоса по материалам и типу уплотнений см. стр. 13

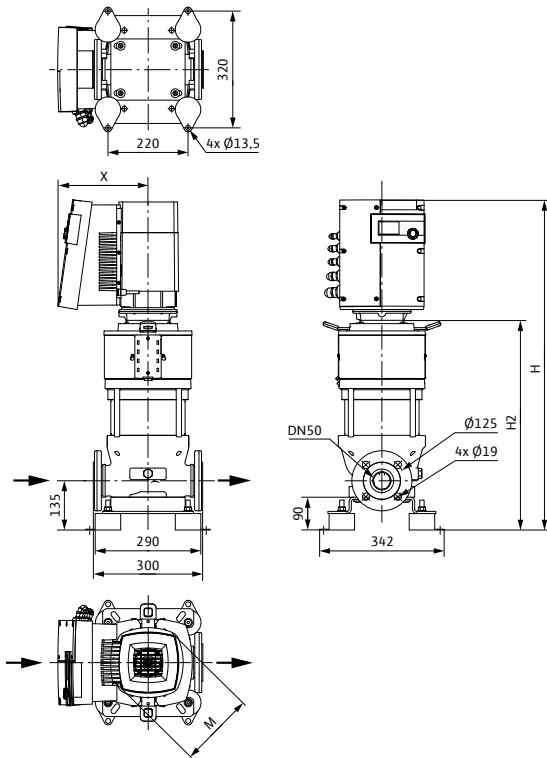
Повышение давления

Одинарные насосы

Размеры, вес Wilo-Helix EXCEL 22..

Габаритный чертеж

Helix EXCEL 22



Размеры, вес

Wilo-...	Максимальное рабочее давление	Размеры				Вес, прим.
		p_{max}	H	$H2$	$\varnothing M$	
	бар	мм				кг
Helix EXCEL 2204	16	1245	812	250	280	103,5
Helix EXCEL 2204	25	1245	812			103,5

Характеристики, схема подключения, артикулы, данные мотора Wilo-Helix EXCEL 36..

Wilo-Helix EXCEL 3601

Индекс минимальной эффективности (MEI): $\geq 0,7$

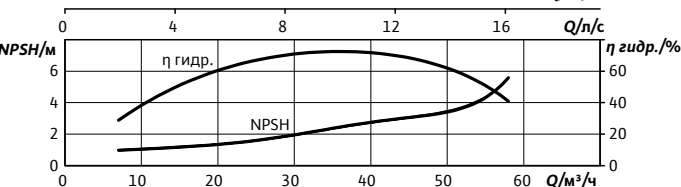
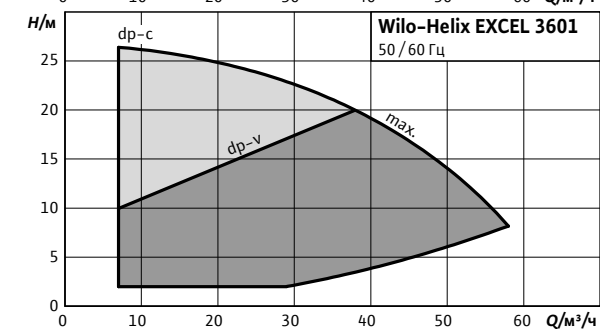
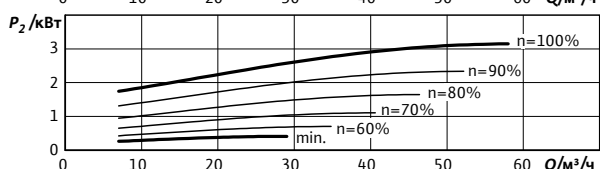
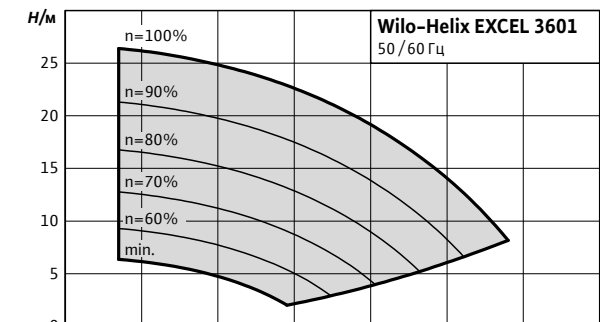
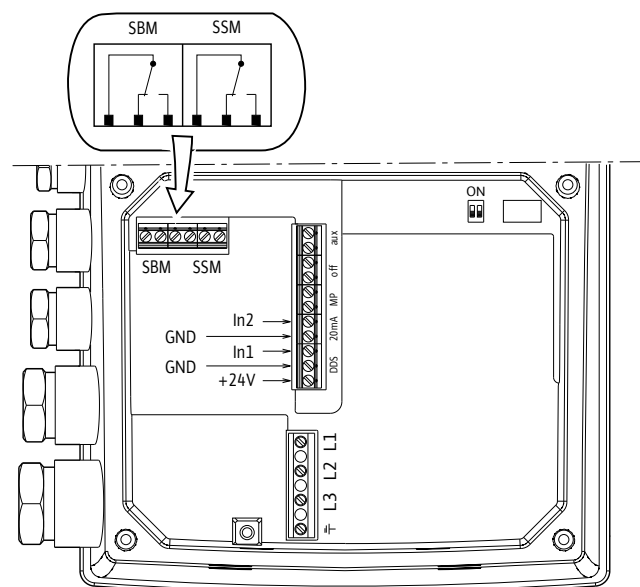
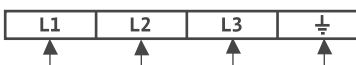


Схема подключения

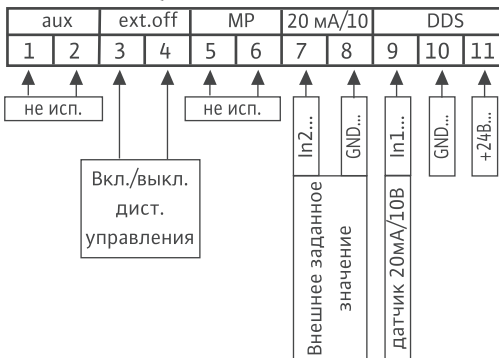
3~400 В $\leq 7,5$ кВт



Клеммы питания



Клеммы входа/выхода



Артикулы, данные мотора

Wilo-...	Исполнение насоса					Данные мотора		
	1/16/E/..	1/25/E..	2/16/V..	2/25/V..	3/25/E..	P ₂	In	КПД %
	Артикулы					кВт	A	η _m 100%
Helix EXCEL 3601	4212765	-	4162473	-	-	3,2	6,4	93,0

Значения In и КПД мотора при 3~400 В, 50 Гц

Обозначение исполнения насоса по материалам и типу уплотнений см. стр. 13

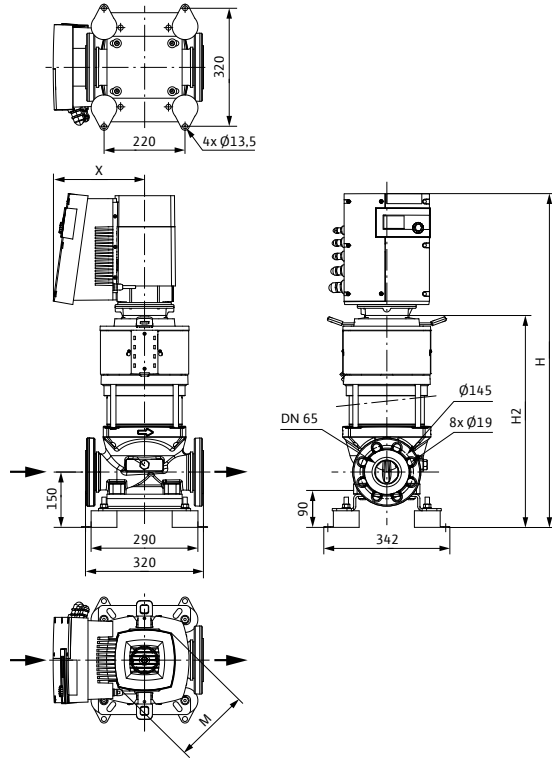
Повышение давления

Одинарные насосы

Размеры, вес Wilo-Helix EXCEL 36..

Габаритный чертеж

Helix EXCEL 36



Размеры, вес

Wilo-...	Максимальное рабочее давление	Размеры				Вес, прим.
		p_{max}	H	H2	Ø M	
	бар	мм				кг
Helix EXCEL 3601	16	895	567	206	248	75,9

Характеристики, схема подключения, артикулы, данные мотора Wilo-Helix EXCEL 36..

Wilo-Helix EXCEL 3602/2

Индекс минимальной эффективности (MEI): $\geq 0,7$

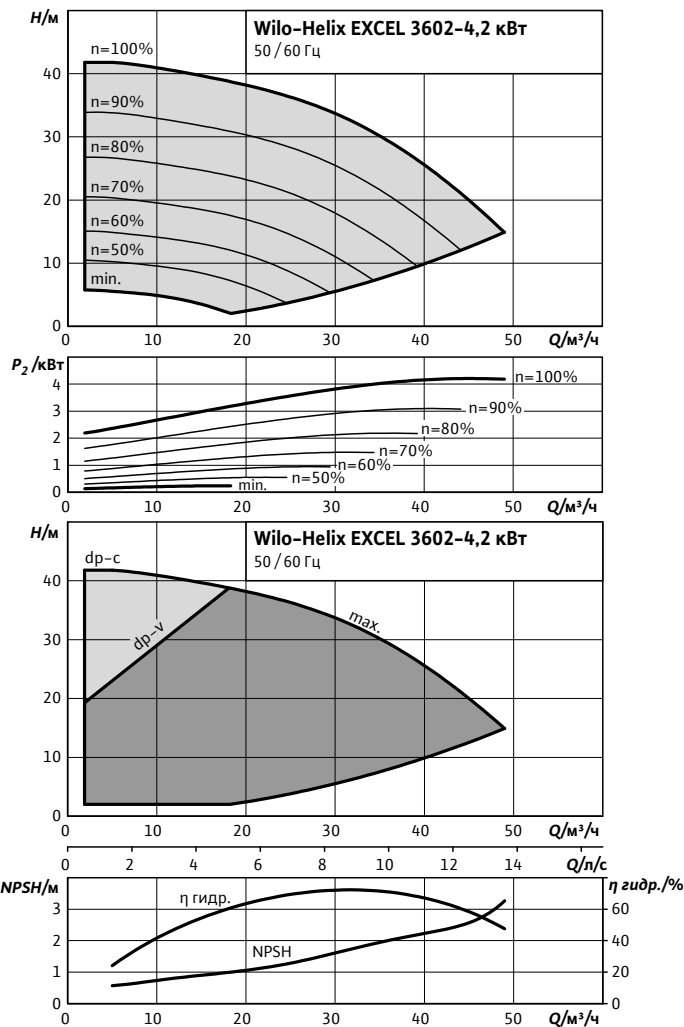
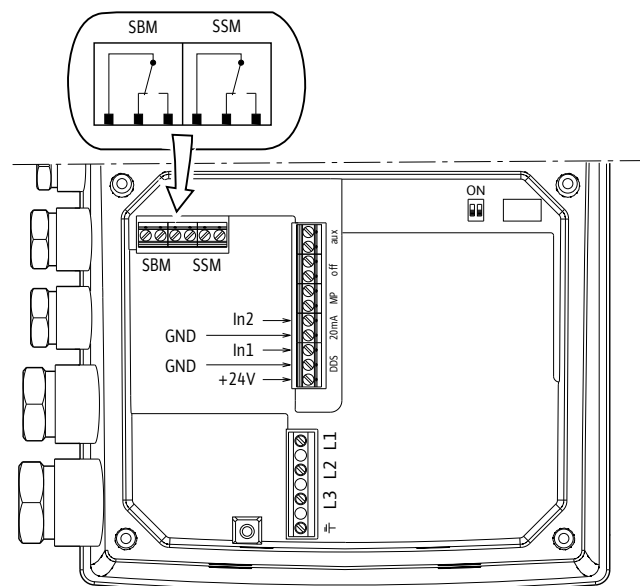
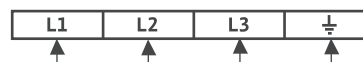


Схема подключения

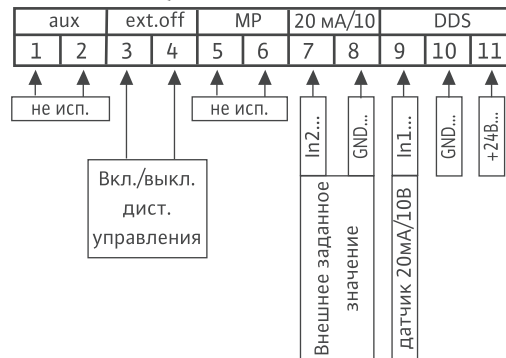
3~400 В $\leq 7,5$ кВт



Клеммы питания



Клеммы входа/выхода



Артикулы, данные мотора

Wilo-...	Исполнение насоса					Данные мотора		
	1/16/E/..	1/25/E..	2/16/V..	2/25/V..	3/25/E..	P ₂	In	КПД %
	Артикулы					кВт	А	η _m 100%
Helix EXCEL 3602/2	4212815	-	4196395	-	-	4,2	7,2	95,8

Значения In и КПД мотора при 3~400 В, 50 Гц

Обозначение исполнения насоса по материалам и типу уплотнений см. стр. 13

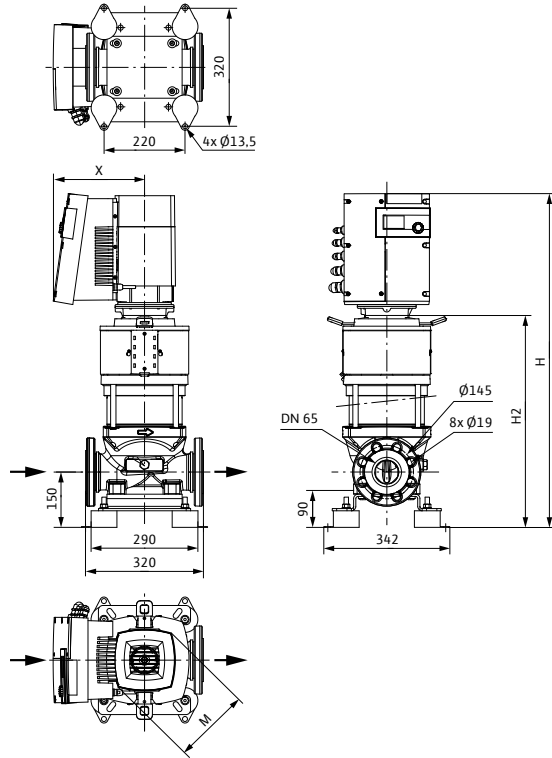
Повышение давления

Одинарные насосы

Размеры, вес Wilo-Helix EXCEL 36..

Габаритный чертеж

Helix EXCEL 36



Размеры, вес

Wilo-...	Максимальное рабочее давление	Размеры				Вес, прим.
		p_{max}	H	$H2$	$\varnothing M$	
	бар	мм				кг
Helix EXCEL 3602/2	16	1174	764	224	256	93

Характеристики, схема подключения, артикулы, данные мотора Wilo-Helix EXCEL 36..

Wilo-Helix EXCEL 3602-5,5 кВт

Индекс минимальной эффективности (MEI): $\geq 0,7$

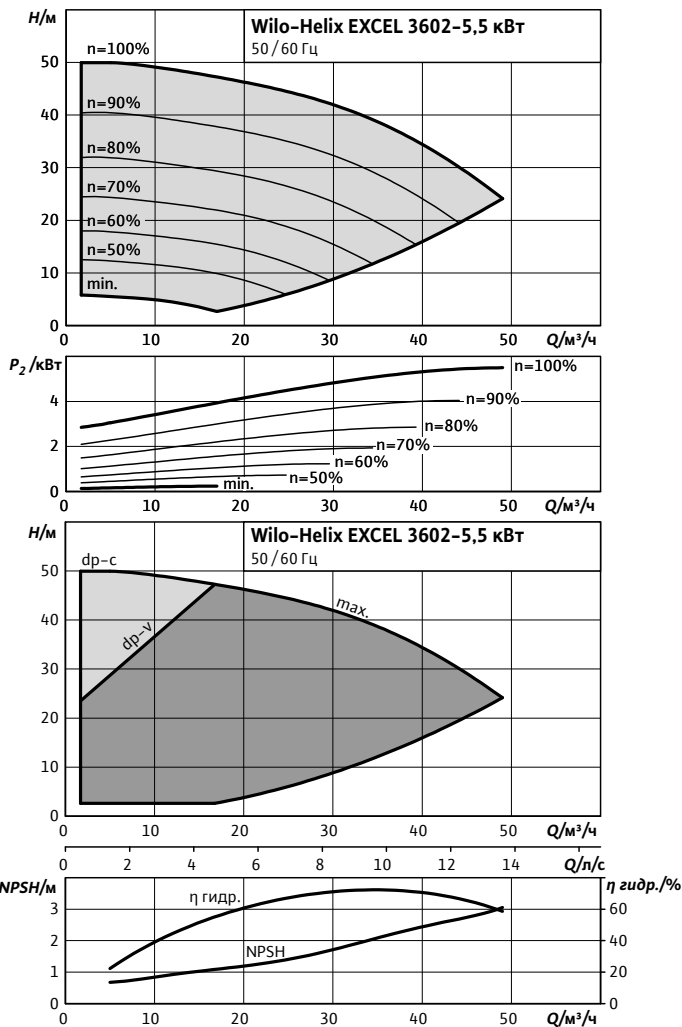
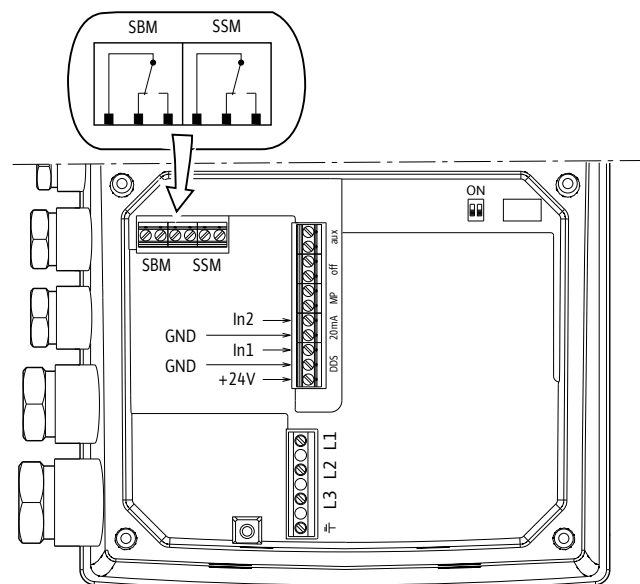
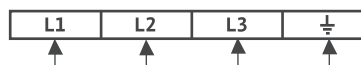


Схема подключения

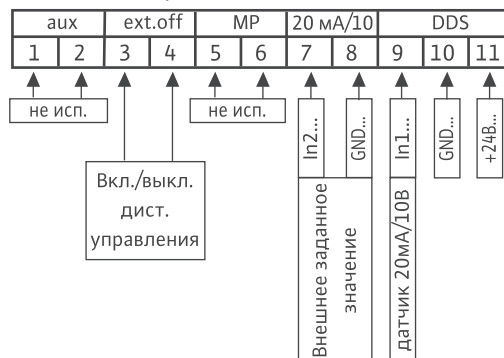
3~400 В $\leq 7,5$ кВт



Клеммы питания



Клеммы входа/выхода



Артикулы, данные мотора

Wilo-...	Исполнение насоса					Данные мотора		
	1/16/E/..	1/25/E..	2/16/V..	2/25/V..	3/25/E..	P ₂	In	КПД %
	Артикулы					кВт	A	$\eta_{m 100\%}$
Helix EXCEL 3602-5,5	4212789	-	4171819	-	-	5,5	9,3	95,8

Значения In и КПД мотора при 3~400 В, 50Гц

Обозначение исполнения насоса по материалам и типу уплотнений см. стр. 13

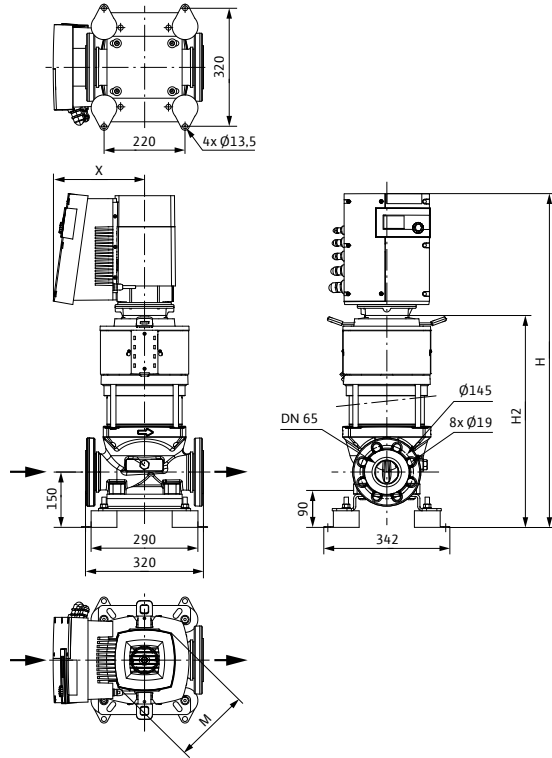
Повышение давления

Одинарные насосы

Размеры, вес Wilo-Helix EXCEL 36..

Габаритный чертеж

Helix EXCEL 36



Размеры, вес

Wilo-...	Максимальное рабочее давление	Размеры				Вес, прим.
		p_{max}	H	H2	Ø M	
	бар	мм				кг
Helix EXCEL 3602-5.5	16	1174	764	224	268	99

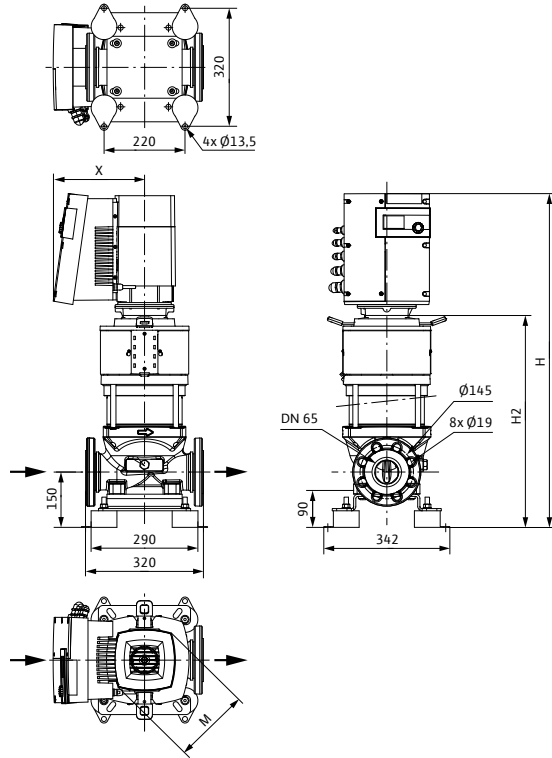
Повышение давления

Одинарные насосы

Размеры, вес Wilo-Helix EXCEL 36..

Габаритный чертеж

Helix EXCEL 36



Размеры, вес

Wilo-...	Максимальное рабочее давление	Размеры				Вес, прим. <i>m</i> кг
		p_{max} бар	<i>H</i>	<i>H2</i>	$\varnothing M$ <i>X</i>	
		мм				
Helix EXCEL 3602-7.5	16	1193	760	250	280	114,5
Helix EXCEL 3602-7.5	25	1193	760			117,5

Характеристики, схема подключения, артикулы, данные мотора Wilo-Helix EXCEL 52..

Wilo-Helix EXCEL 5201

Индекс минимальной эффективности (MEI): $\geq 0,7$

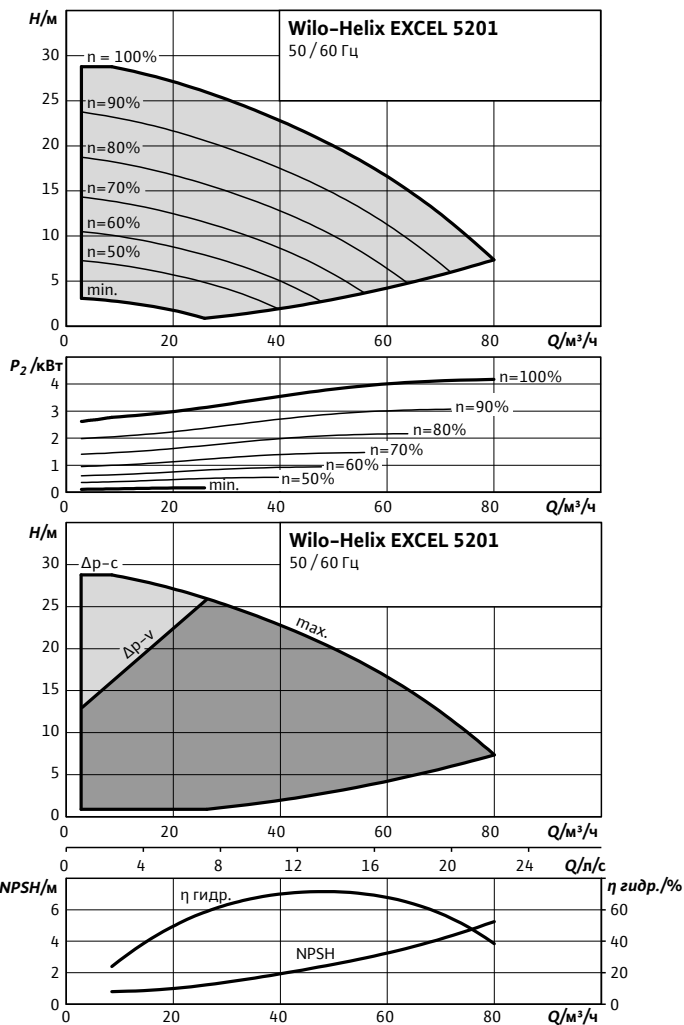
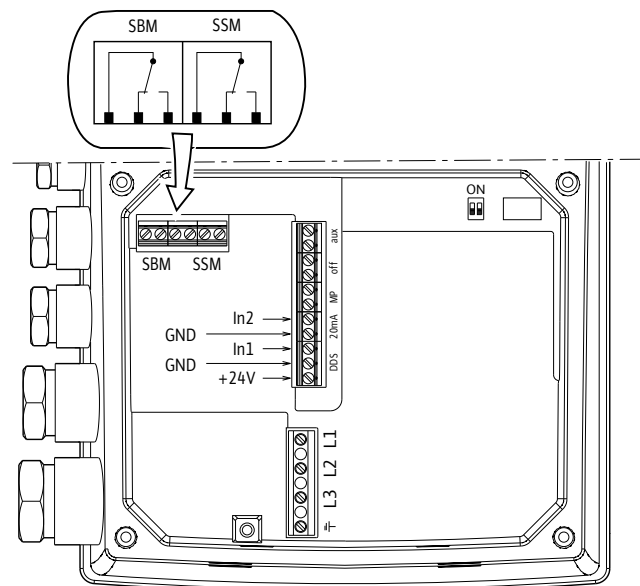
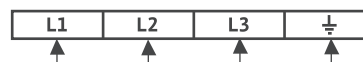


Схема подключения

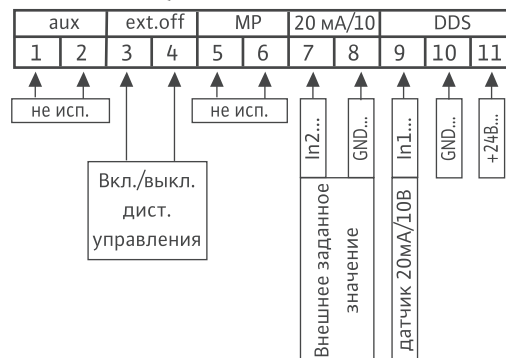
3~400 В $\leq 7,5$ кВт



Клеммы питания



Клеммы входа/выхода



Артикулы, данные мотора

Wilo-...	Исполнение насоса					Данные мотора		
	1/16/E/..	1/25/E..	2/16/V..	2/25/V..	3/25/E..	P ₂	In	КПД %
	Артикулы					кВт	A	η _{m 100%}
Helix EXCEL 5201	4212777	-	4171795	-	-	4,2	7,2	95,8

Значения In и КПД мотора при 3~400 В, 50 Гц

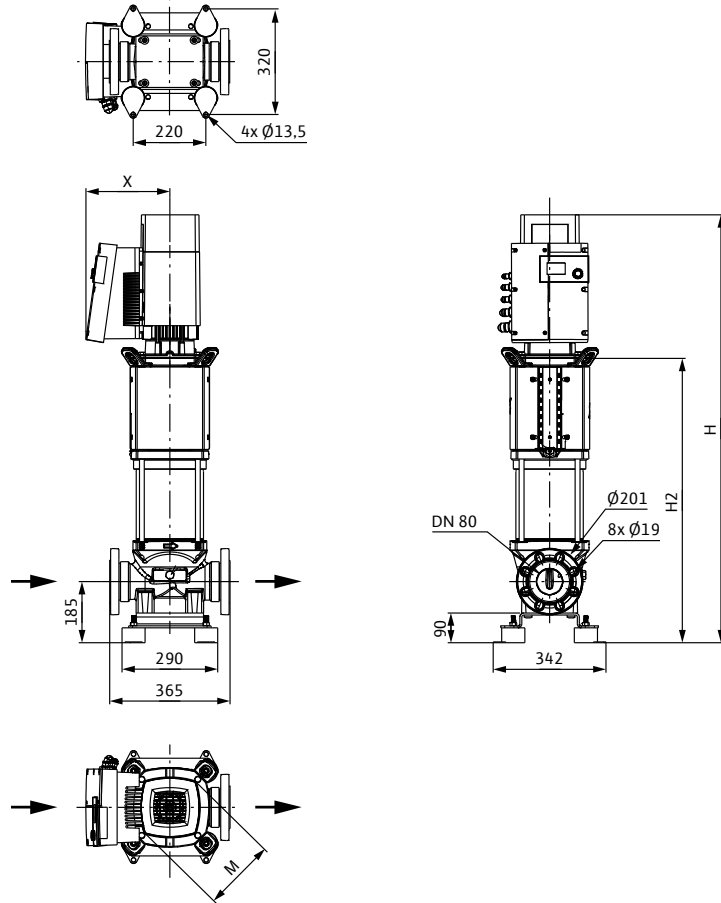
Обозначение исполнения насоса по материалам и типу уплотнений см. стр. 13

Повышение давления

Одинарные насосы

Размеры, вес Wilo-Helix EXCEL 52..

Габаритный чертеж



Размеры, вес

Wilo-...	Максимальное рабочее давление	Размеры				Вес, прим.
		p_{max}	H	H2	$\varnothing M$	
	бар	мм				кг
Helix EXCEL 5201	16	1142	732	224	256	102

Характеристики, схема подключения, артикулы, данные мотора Wilo-Helix EXCEL 52..

Wilo-Helix EXCEL 5202/1

Индекс минимальной эффективности (MEI): $\geq 0,7$

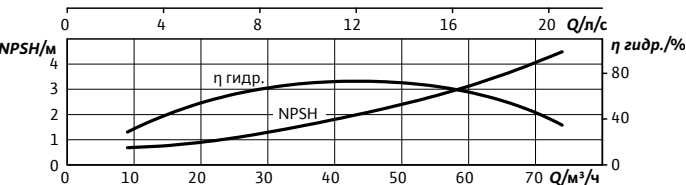
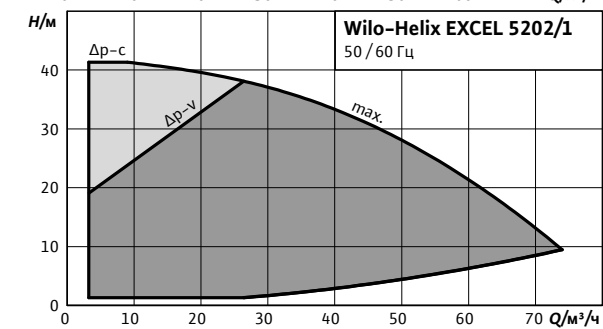
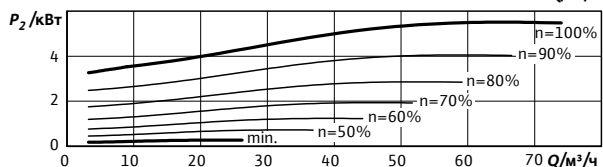
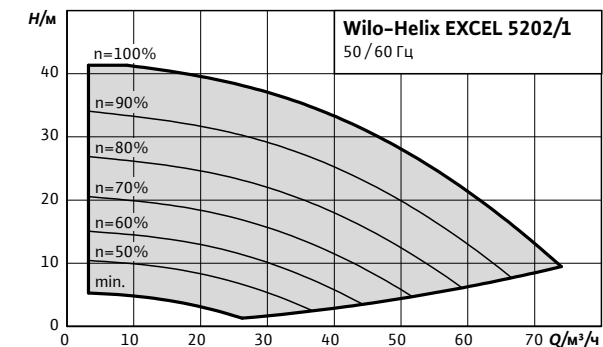
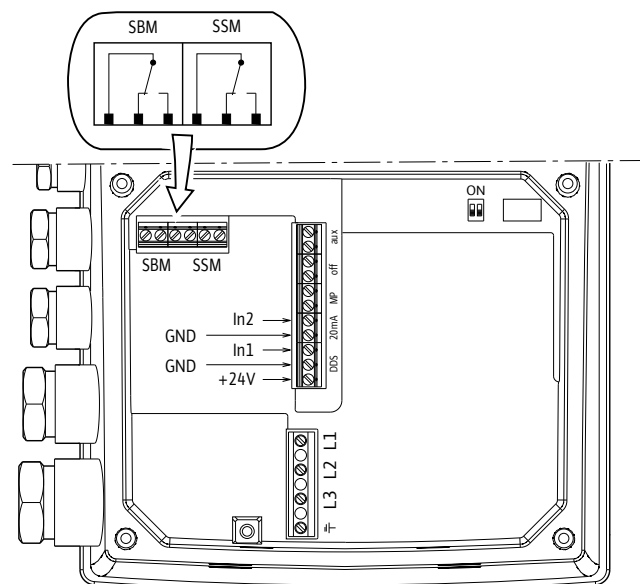
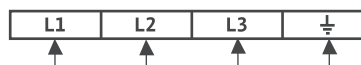


Схема подключения

3~400 В $\leq 7,5$ кВт



Клеммы питания



Клеммы входа/выхода



Артикулы, данные мотора

Wilo-...	Исполнение насоса					Данные мотора		
	1/16/E/..	1/25/E..	2/16/V..	2/25/V..	3/25/E..	P ₂	In	КПД %
	Артикулы					кВт	A	η _m 100%
Helix EXCEL 5202/1	4212781	-	4171801	-	-	5,5	9,3	95,8

Значения In и КПД мотора при 3~400 В, 50Гц

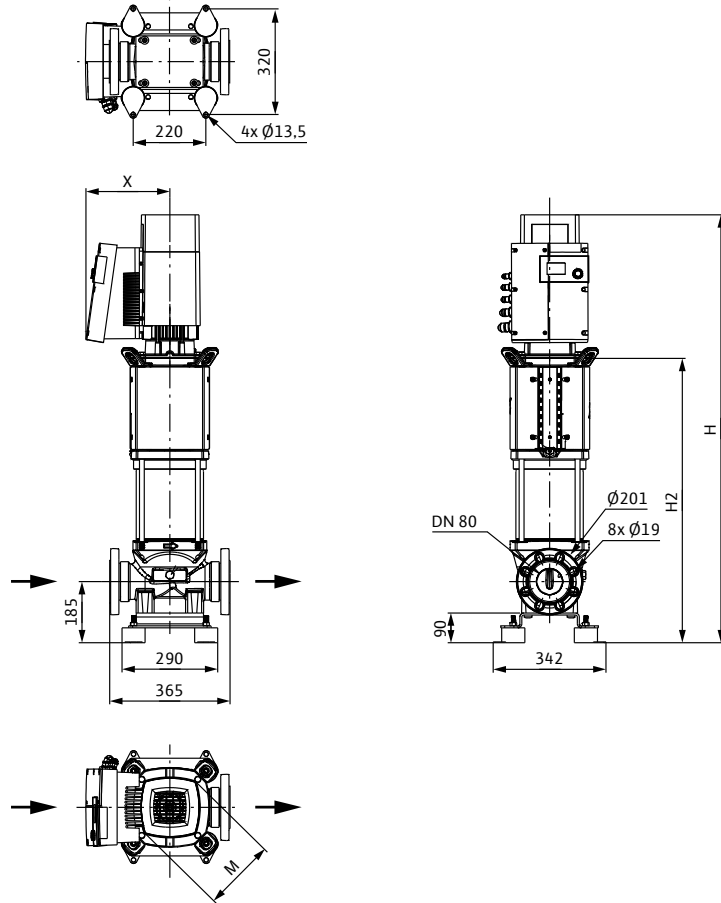
Обозначение исполнения насоса по материалам и типу уплотнений см. стр. 13

Повышение давления

Одинарные насосы

Размеры, вес Wilo-Helix EXCEL 52..

Габаритный чертеж



Размеры, вес

Wilo-...	Максимальное рабочее давление	Размеры				Вес, прим.		
		p_{max}	H	H2	Ø M		X	t
		бар	мм				кг	
Helix EXCEL 5202/1	16	1381	948	224	268	120		

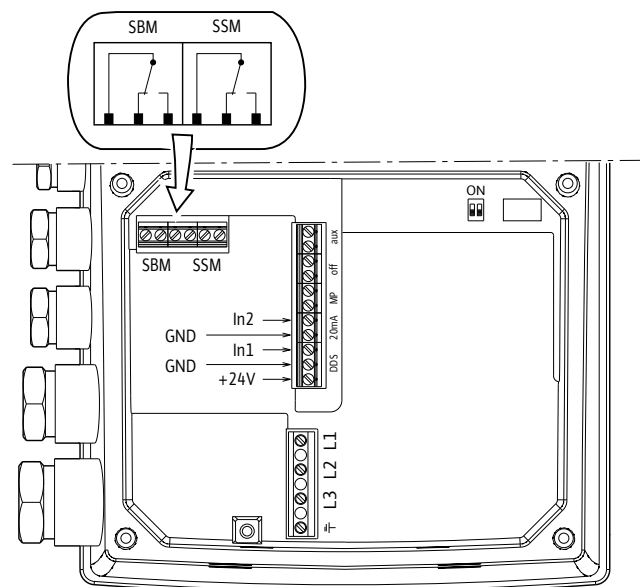
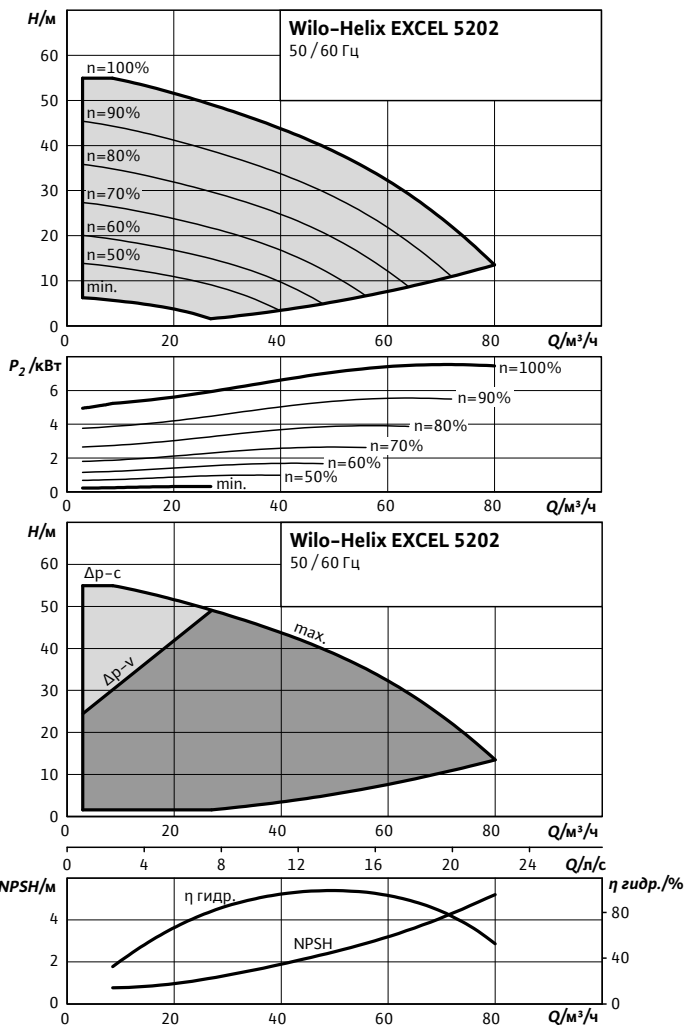
Характеристики, схема подключения, артикулы, данные мотора Wilo-Helix EXCEL 52..

Wilo-Helix EXCEL 5202

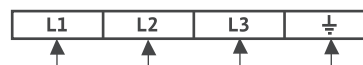
Схема подключения

Индекс минимальной эффективности (MEI): $\geq 0,7$

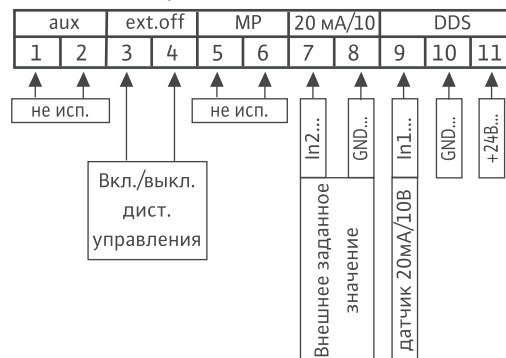
3~400 В $\leq 7,5$ кВт



Клеммы питания



Клеммы входа/выхода



Артикулы, данные мотора

Wilo-...	Исполнение насоса					Данные мотора		
	1/16/Е/..	1/25/Е..	2/16/В..	2/25/В..	3/25/Е..	P ₂	In	КПД %
	Артикулы					кВт	А	$\eta_{m 100\%}$
Helix EXCEL 5202	4212785	-	4171807	-	-	7,5	12,5	96,4

Значения In и КПД мотора при 3~400 В, 50 Гц

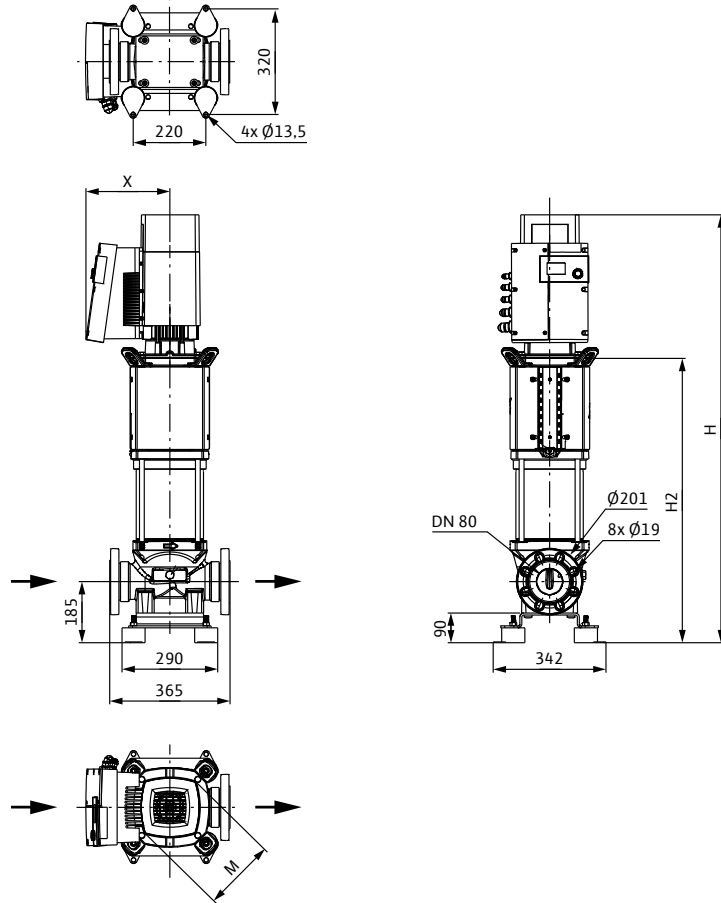
Обозначение исполнения насоса по материалам и типу уплотнений см. стр. 13

Повышение давления

Одинарные насосы

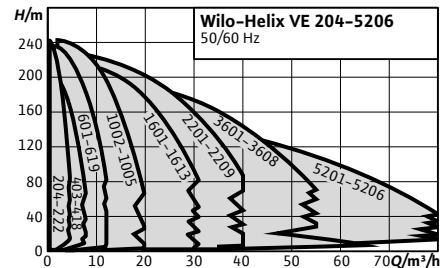
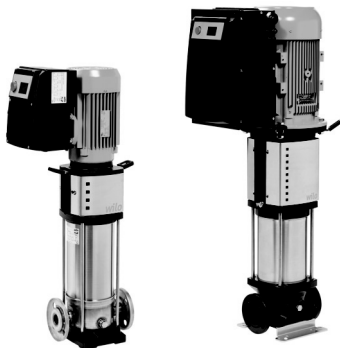
Размеры, вес Wilo-Helix EXCEL 52..

Габаритный чертеж



Размеры, вес						
Wilo-...	Максимальное рабочее давление	Размеры				Вес, прим.
		p_{max}	H	H2	$\varnothing M$	
	бар	мм				кг
Helix EXCEL 5202	16	1216	783	250	280	129

Описание серии Wilo-Helix VE



Тип

Электронно регулируемые, нормальновсасывающие многоступенчатые высоконапорные центробежные насосы вертикально-го исполнения с встроенными подключениями

Применение

- Водоснабжение и повышение давления
- Промышленные циркуляционные установки
- Технологическая вода
- Контуры охлаждающей воды
- Установки пожаротушения
- Моечные установки
- Ирригация

Исполнение из нержавеющей стали 1.44XX для агрессивных перекачиваемых сред

Обозначение

Пример: **HELIX VE2202-3/16/E/KS/2G**

Helix VE Вертикальный, многоступенчатый, высоконапорный центробежный насос в линейном исполнении (с электронным управлением)

22 Номинальная подача в м³/ч

02 Количество рабочих колес

3 Материал насоса

- 1 = корпус насоса 1.4301 (AISI 304)
гидравлика 1.4307 (AISI 304L)
(только Helix VE 16.. и ниже)
- 2 = корпус насоса 1.4409 (AISI 316L)
гидравлика 1.4404 (AISI 316L)
- 3 = корпус насоса EN-GJL-250 (с покрытием KTL)
гидравлика 1.4307 (AISI 304L)
(только Helix VE 22.. и выше)
- 4 = Моноблочный корпус насоса EN-GJL-250
(с покрытием KTL)
гидравлика 1.4307 (AISI 304L)
(только Helix VE 22.. и выше)

16 Максимальное рабочее давление в бар

- 16 = 16 бар (фланец PN 16)
- 25 = 25 бар (фланец PN 25)

E

Вид уплотнения

E = EPDM

V = FKM Viton

K

Картриджное торцевое уплотнение

S

Ориентация фонаря вдоль всасывающего патрубка (стандартное исполнение).

2G

Частотный преобразователь, второе поколение.

M13

Только до Helix VE 405, при 1~ (однофазный переменный ток) предварительно установленный режим работы при поставке
M13 = режим 1 или 3 (ручное или дистанционное управление)

M2 = режим 2 (режим регулирования давления)

Особенности/преимущества продукции

- Энергосбережение благодаря интегрированному частотному преобразователю с широким диапазоном регулирования
- Мотор трехфазного тока IEC (класс IE4)
- Способы регулирования: регулирование частоты вращения, постоянное давление и PID
- Дополнительные интерфейсы для связи с шиной посредством вставных IF-модулей
- Оптимизированная по КПД высокоэффективная гидравлика 2D/3D, изготовленная методом лазерной сварки
- Вся серия Helix оснащена удобными для пользователя скользящими торцевыми уплотнениями в виде картриджа X-Seal (со стандартным уплотнением), облегчающими проведение технического обслуживания
- Сменная муфта обеспечивает замену скользящего торцевого уплотнения без необходимости демонтажа мотора (от 5,5 кВт)
- Допуск WRAS/ACS для всех деталей, контактирующих с перекачиваемой средой (исполнение с EPDM)

Оснащение/функции

- Рабочие колеса, ведущие колеса и ступенчатый корпус из нержавеющей стали

Повышение давления

Одинарные насосы

Описание серии Wilo-Helix VE

Технические характеристики

- Электроподключение:
 - 3~ 50 Гц: 400 В +/-10%
 - 3~ 60 Гц: 380 В +/-10%
 - 3~ 60 Гц: 440 В +/-6%
- Диапазон температуры перекачиваемых сред:
 - Helix VE 2 – 16 (EPDM): От -30 до 120 °C
 - Helix VE 2 – 16 (FKM): От -15 до 90 °C
 - Helix VE22 – 52 (EPDM): От -20 до 120 °C
 - Helix VE22 – 52 для агрессивных перекачиваемых сред (FKM): от -15 до 90 °C (от -30 до 120 °C с уплотнением из EPDM по заказу)

- Макс. рабочее давление: 16/25 бар
- Класс защиты: IP 55
- Макс. температура окружающей среды: +40 °C (более широкий диапазон температур по заказу)
- Доступные модели:
 - Helix VE 2 – 16: PN 16 с овальными фланцами, PN 25 с фланцами круглой формы согласно ISO 2531 и ISO 7005
 - Helix VE 22 – 52: PN 16 и PN 25 с фланцами круглой формы согласно ISO 2531 и ISO 7005

Уровни звукового давления насосов Wilo-Helix VE dB (A)

Мощность мотора (кВт)												
0,55	0,75	1,1	1,5	2,2	3	4	5,5	7,5	11	15	18,5	22
61		63		67	71	72	74		78		81	

Материалы

Helix VE 2, 4, 6, 10, 16:

Стандартная версия

- Корпус ступени, рабочие колеса, диффузоры из нержавеющей стали 1.4307
- Корпус насоса из нержавеющей стали 1.4301
- Основание насоса и фонарь EN-GJL-250 (катафорезное покрытие)
- Вал из нержавеющей стали 1.4301 или 1.4462 (в зависимости от исполнения)
- Втулка под скользящим торцевым уплотнением 1.4404
- Уплотнительное кольцо из EPDM (уплотнение FKM по запросу)
- Напорный кожух из нержавеющей стали 1.4301

Для агрессивных сред

- Корпус ступени, рабочие колеса, диффузоры из нержавеющей стали 1.4404
- Корпус насоса из нержавеющей стали 1.4404
- Вал из нержавеющей стали 1.4404 или 1.4462 (в зависимости от исполнения)
- Втулка под скользящим торцевым уплотнением 1.4404
- Уплотнительное кольцо из FKM (уплотнение EPDM по запросу)
- Напорный кожух из нержавеющей стали 1.4404

Helix VE 22, 36, 52:

Стандартная версия

- Корпус ступени, рабочие колеса, диффузоры из нержавеющей стали 1.4307
- Корпус насоса из серого чугуна EN-GJL 250 с катафорезным покрытием, свободный фланец из чугуна с шаровидным графитом EN-GJS 400 для Helix VE 36-52.
- Вал из нержавеющей стали 1.4057
- Втулка под скользящим торцевым уплотнением 1.4404
- Уплотнительное кольцо из EPDM (уплотнение FKM по запросу)
- Напорный кожух из нержавеющей стали 1.4301

Для агрессивных сред

- Корпус ступени, рабочие колеса, диффузоры из нержавеющей стали 1.4404 с пассивированием для максимально возможной коррозионной стойкости
- Корпус насоса: все соприкасающиеся с рабочей средой части из нержавеющей стали 1.4409; свободные фланцы из серого чугуна EN-GJL 250 с катафорезным покрытием для Helix VE 22/из чугуна с шаровидным графитом EN-GJS 400 для Helix VE 36-52.
- Основание насоса из нержавеющей стали 1.4301

- Вал из нержавеющей стали 1.4404 или 1.4462 (в зависимости от исполнения)
- Втулка под скользящим торцевым уплотнением 1.4404
- Уплотнительное кольцо из FKM (уплотнение EPDM по запросу)
- Напорный кожух из нержавеющей стали 1.4404

Объем поставки

- Многоступенчатый высоконапорный центробежный насос Helix VE
- Helix VE 2 – 16: овальные контрфланцы с соответствующими винтами и уплотнительными кольцами круглого сечения (тип PN16) или шпильками и уплотнениями при использовании контрфланца (вариант PN25 с фланцем круглой формы)
- Helix VE 22 – 52: шпильки и уплотнения при использовании контрфланца (PN16 и PN25 с фланцем круглой формы)
- Инструкция по монтажу и эксплуатации
- Встроенная воронка для облегчения заполнения насоса (только для Helix VE 2 – 16)

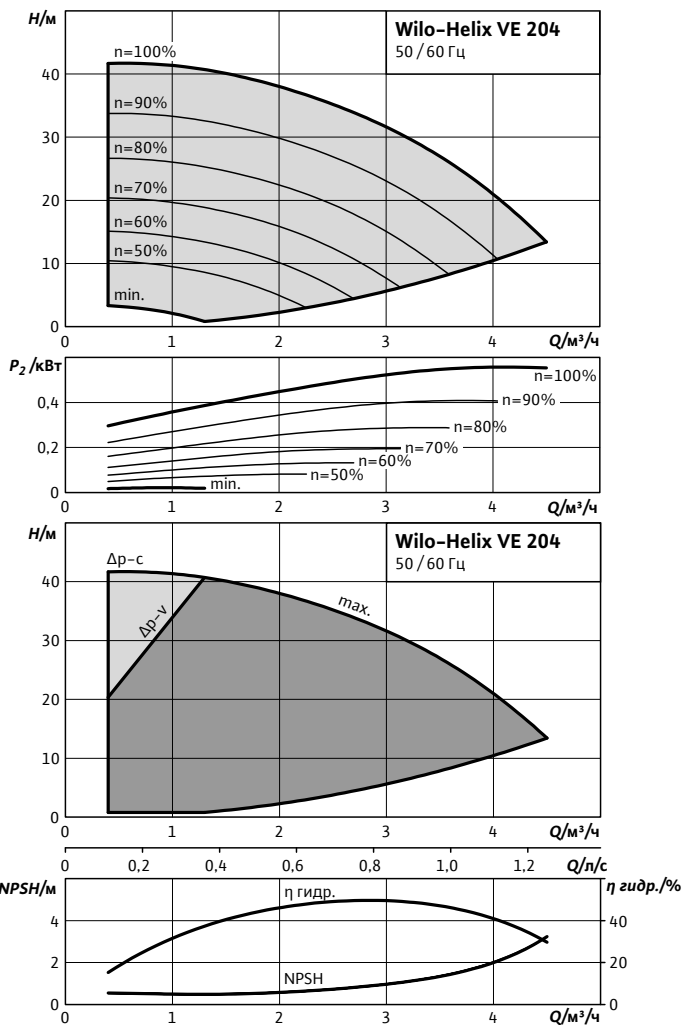
Общие указания – директивы EeP (экологический дизайн)

- Базовое значение MEI для насосов с оптимальным КПД $\geq 0,70$.
- КПД насоса с откорректированным рабочим колесом, как правило, ниже КПД насоса с полным диаметром рабочего колеса. За счет корректировки рабочего колеса насос настраивается на определенную рабочую точку, в результате чего снижается энергопотребление. Индекс минимальной эффективности (MEI) относится к полному диаметру рабочего колеса.
- При различных рабочих точках данный насос может работать эффективнее и экономичнее, если, например, управление его работой осуществляется путем регулирования переменной частоты вращения, благодаря которому насос адаптируется к характеристикам соответствующей системы.
- Информацию по базовому значению эффективности см. на интернет-странице www.europump.org/efficiencycharts.

Характеристики, схема подключения, артикулы, данные мотора Wilo-Helix VE

Wilo-Helix VE 204

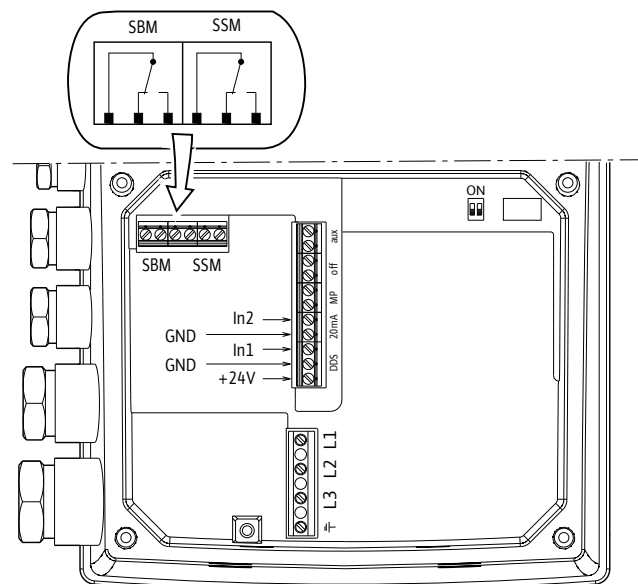
Индекс минимальной эффективности (MEI): $\geq 0,7$



Характеристики насосов согласно ISO 9906, класс 2

Схема подключения

3~400 В $\leq 7,5$ кВт



Артикулы, данные мотора

Wilo-...	Исполнение насоса				Данные мотора				
	1/16/Е/к	1/16/Е	1/25/Е/к..	2/25/В/к..	P ₂	In	КПД %		
	Артикулы				кВт	А	η _m 50%	η _m 75%	η _m 100%
Helix VE 204	4171738	4201563	-	4171740	0,55	1,7	74,0	78,0	79,0

Значения In и КПД мотора при 3~400 В, 50Гц

Обозначение исполнения насоса по материалам и типу уплотнений см. стр. 95

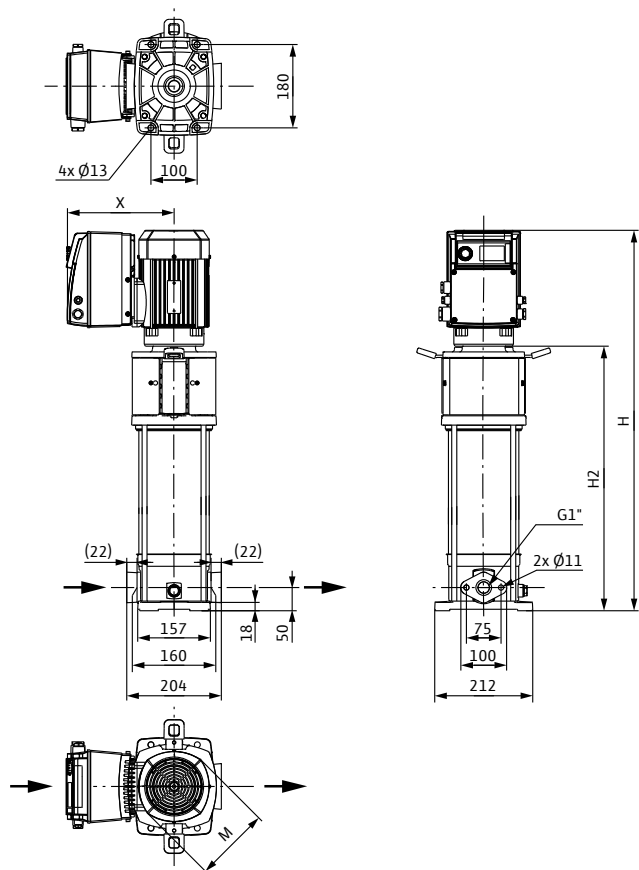
Повышение давления

Одинарные насосы

Размеры, вес Wilo-Helix VE

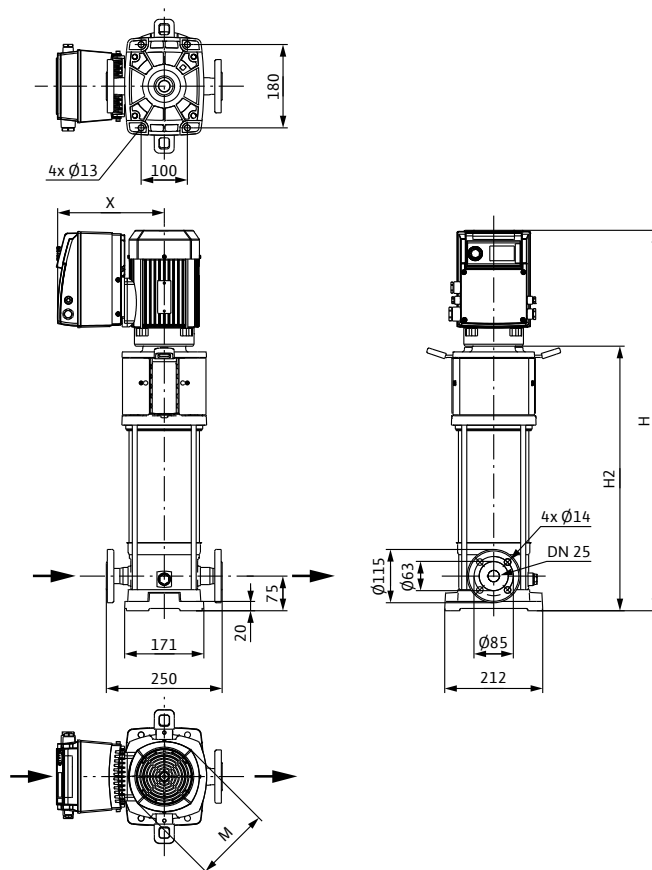
Габаритный чертеж

Helix VE 2-4, PN 16



Габаритный чертеж

Helix VE 2-4, PN 25



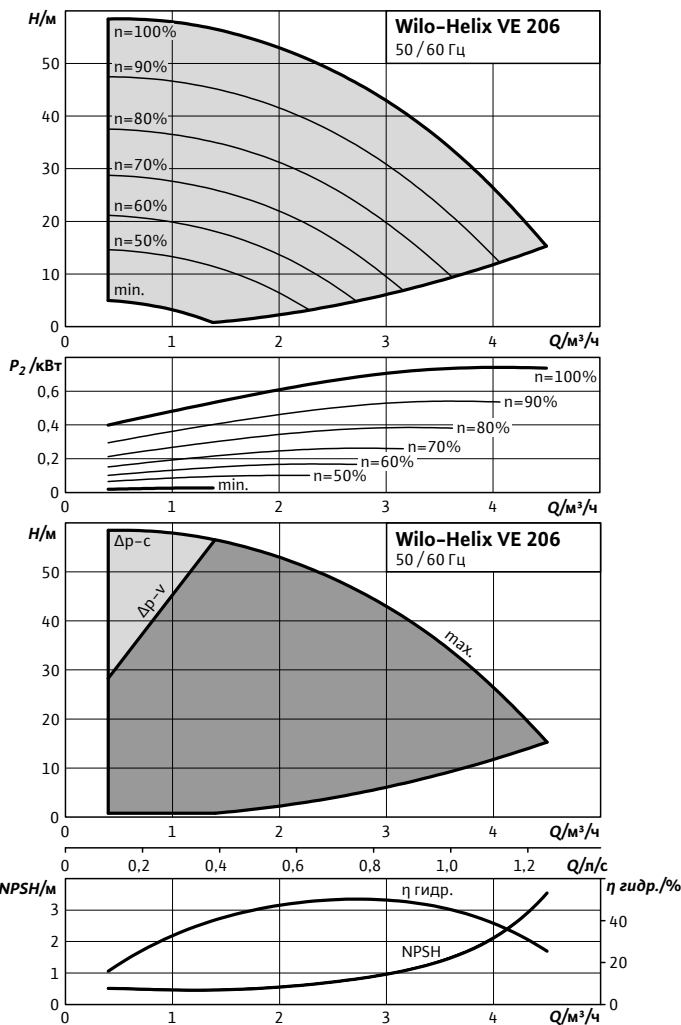
Размеры, вес

Wilo-...	Максимальное рабочее давление	Размеры				Вес, прим.
		p_{max}	H	H2	$\varnothing M$	
		бар	мм			
Helix VE 204	16	645	421	130	229	31
Helix VE 204	25	666	442			33

Характеристики, схема подключения, артикулы, данные мотора Wilo-Helix VE

Wilo-Helix VE 206

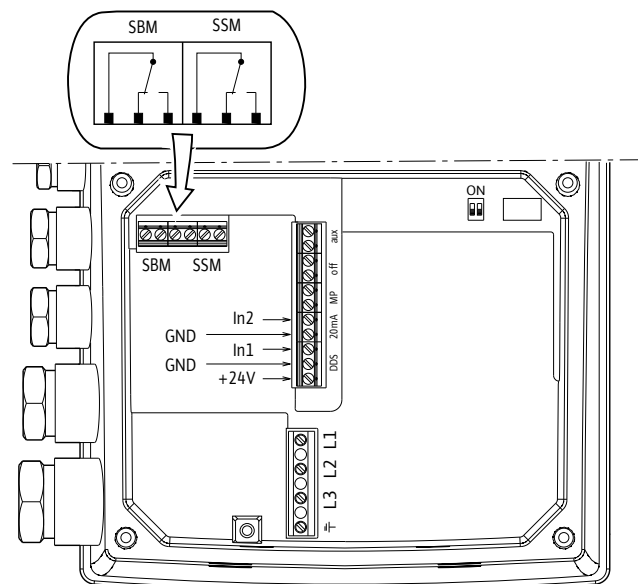
Индекс минимальной эффективности (MEI): $\geq 0,7$



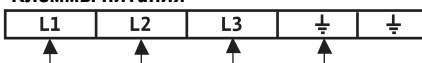
Характеристики насосов согласно ISO 9906, класс 2

Схема подключения

3~400 В $\leq 7,5$ кВт



Клеммы питания



Клеммы входа/выхода



Артикулы, данные мотора

Wilo-...	Исполнение насоса				Данные мотора				
	1/16/Е/К	1/16/Е	1/25/Е/К..	2/25/В/К..	P_2	I_n	КПД %		
	Артикулы				кВт	А	η_m 50%	η_m 75%	η_m 100%
Helix VE 206	4171744	4201564	-	4171746	0,75	3,20	74,0	78,0	79,0

Значения I_n и КПД мотора при 3~400 В, 50Гц

Обозначение исполнения насоса по материалам и типу уплотнений см. стр. 95

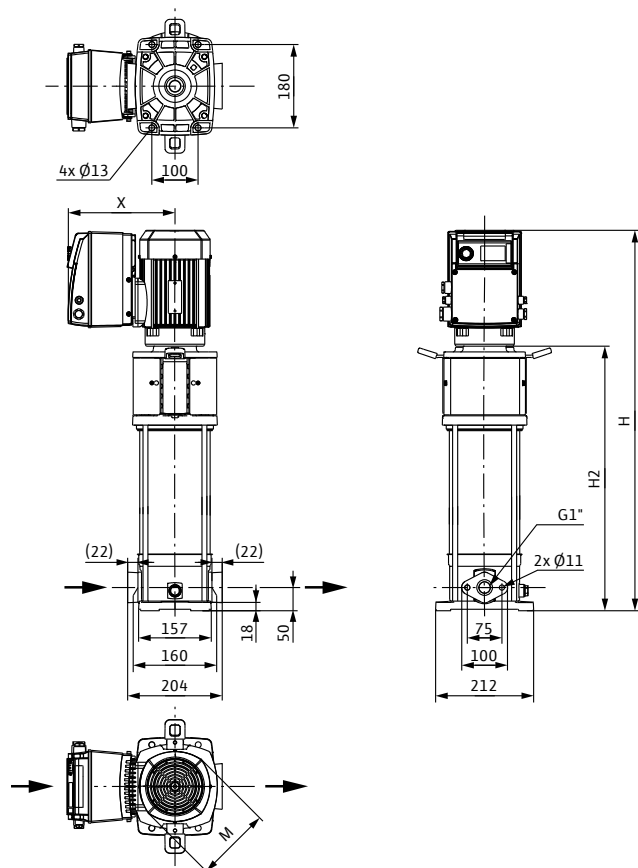
Повышение давления

Одинарные насосы

Размеры, вес Wilo-Helix VE

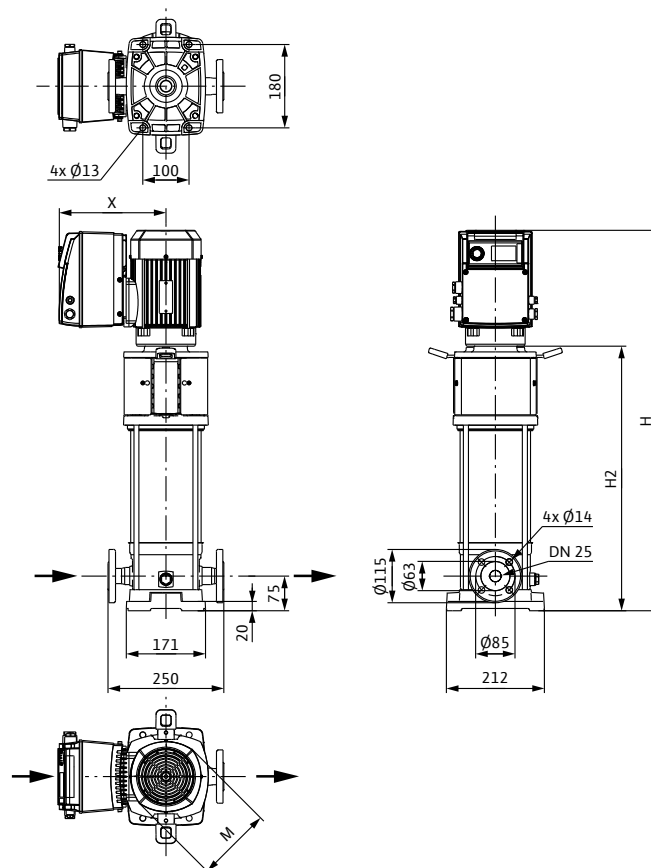
Габаритный чертеж

Helix VE 2-4, PN 16



Габаритный чертеж

Helix VE 2-4, PN 25



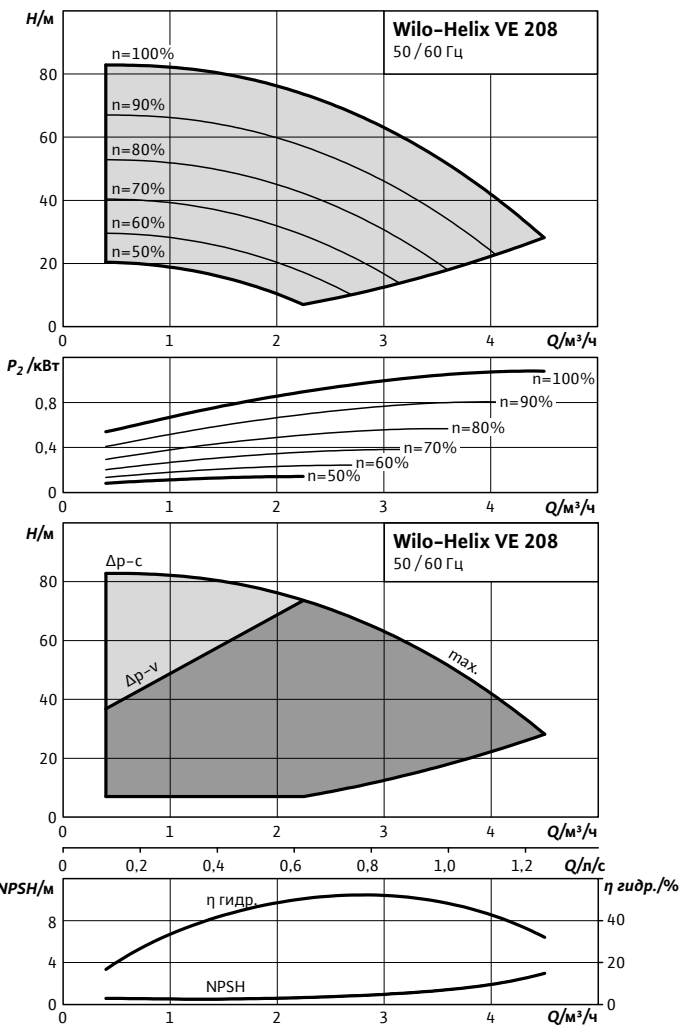
Размеры, вес

Wilo-...	Максимальное рабочее давление	Размеры				Вес, прим.	
		p_{max}	H	H2	$\varnothing M$		X
		бар	мм				
Helix VE 206	16	715	471	146	237	33	
Helix VE 206	25	736	492			36	

Характеристики, схема подключения, артикулы, данные мотора Wilo-Helix VE

Wilo-Helix VE 208

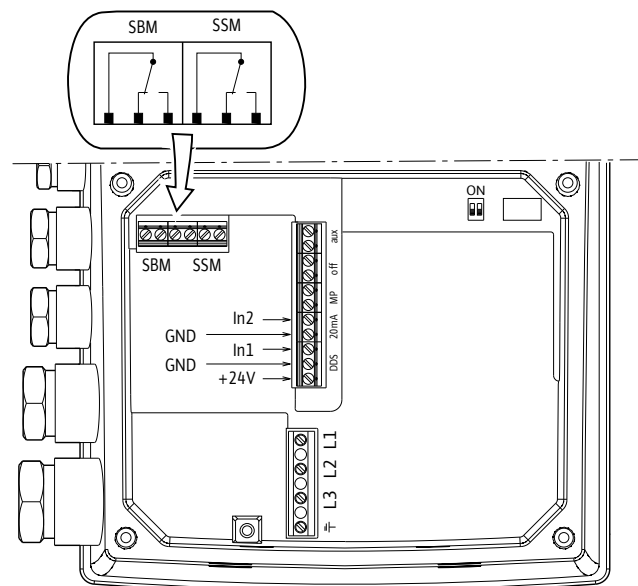
Индекс минимальной эффективности (MEI): $\geq 0,7$



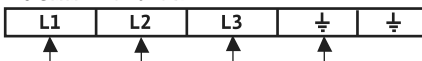
Характеристики насосов согласно ISO 9906, класс 2

Схема подключения

3~400 В $\leq 7,5$ кВт



Клеммы питания



Клеммы входа/выхода



Артикулы, данные мотора 3~

Wilo-...	Исполнение насоса				Данные мотора				
	1/16/Е/К	1/16/Е	1/25/Е/К..	2/25/В/К..	P_2	In	КПД %		
	Артикулы				кВт	А	η_m 50%	η_m 75%	η_m 100%
Helix VE 208	4164491	4201565	4164493	4164492	1,10	3,20	79,0	82,0	82,5

Артикулы, данные мотора 1~

Wilo-...	Исполнение насоса		Данные мотора				
	1/16/Е	1/25/Е/К..	P_2	In	КПД %		
	Артикулы		кВт	А	η_m 50%	η_m 75%	η_m 100%
Helix VE 208 M1, M3	4204031	4204029	1,10	12,4	78,8	80,8	79,8
Helix VE 208 M2	4204032	4204030	1,10	12,4	78,8	80,8	79,8

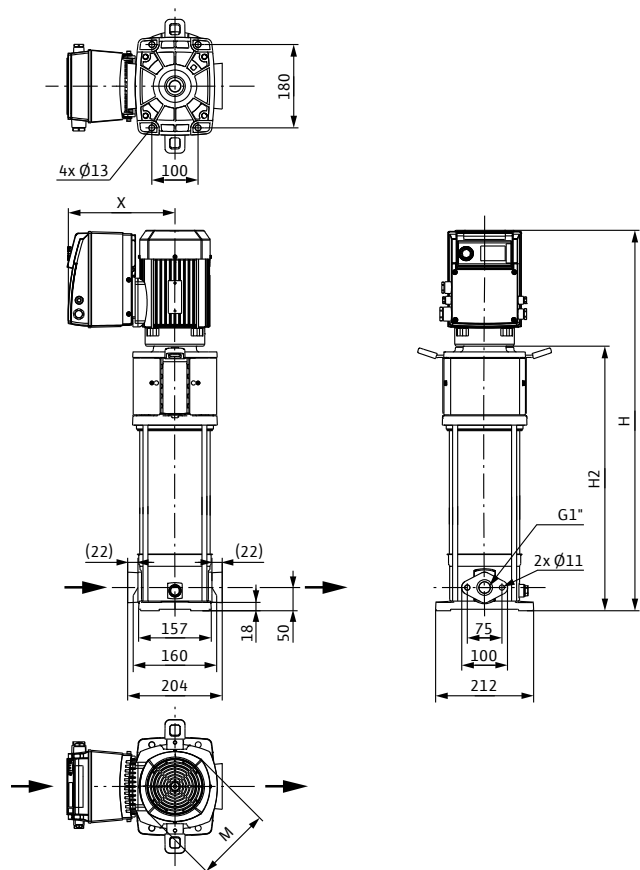
Повышение давления

Одинарные насосы

Размеры, вес Wilo-Helix VE

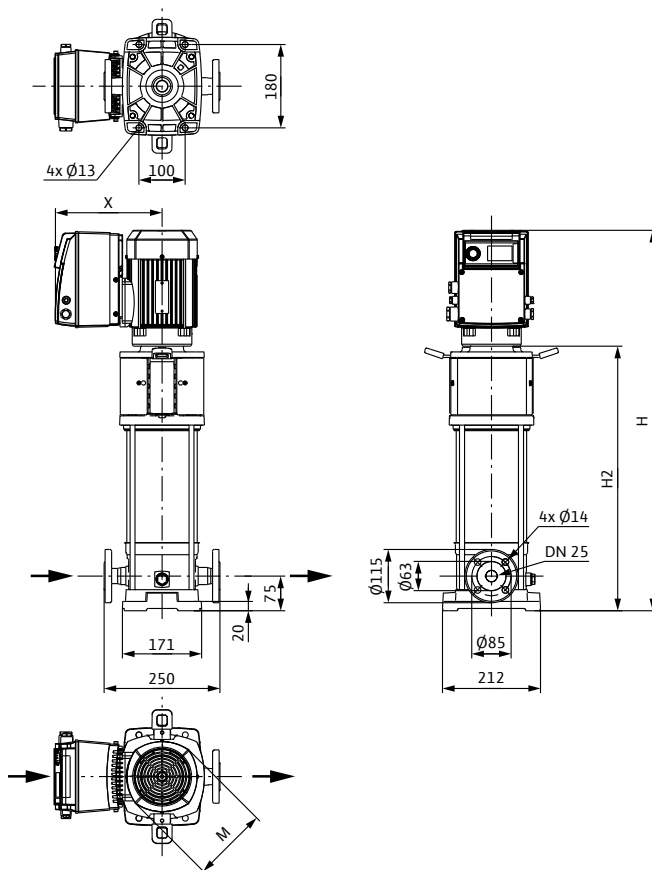
Габаритный чертеж

Helix VE 2-4, PN 16



Габаритный чертеж

Helix VE 2-4, PN 25



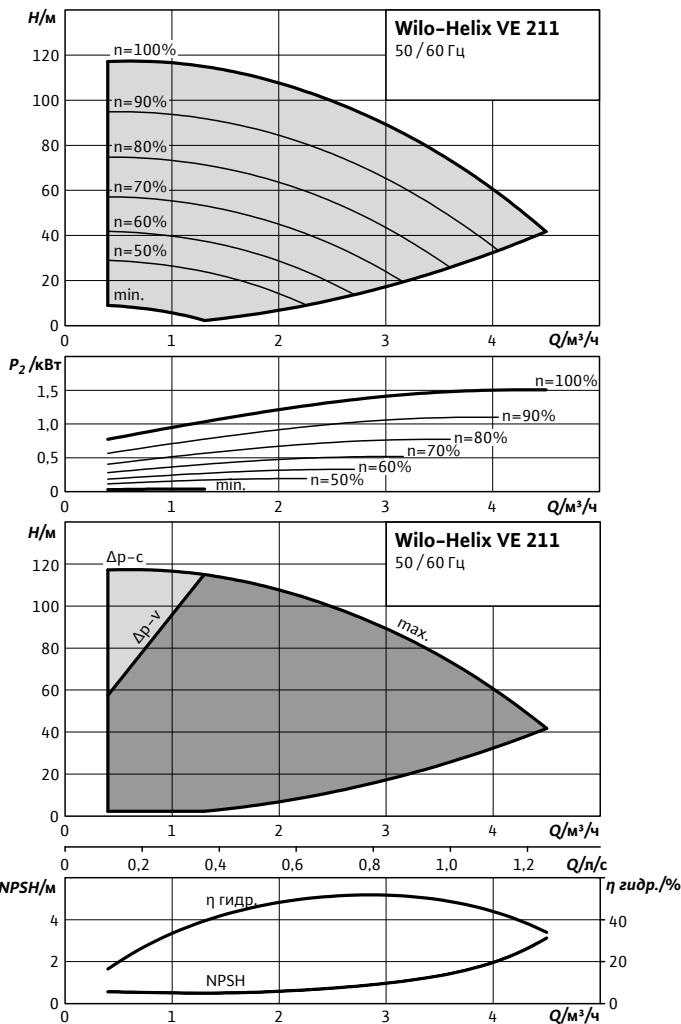
Размеры, вес

Wilo-...	Максимальное рабочее давление	Размеры				Вес, прим.
		p_{max}	H	H2	$\varnothing M$	
		бар	мм			
Helix VE 208	16	761	521	146	237	34
Helix VE 208	25	782	542			37
Helix VE 208 M1,M3	16	761	521	146	237	34
Helix VE 208 M1,M3	25	782	542			37

Характеристики, схема подключения, артикулы, данные мотора Wilo-Helix VE

Wilo-Helix VE 211

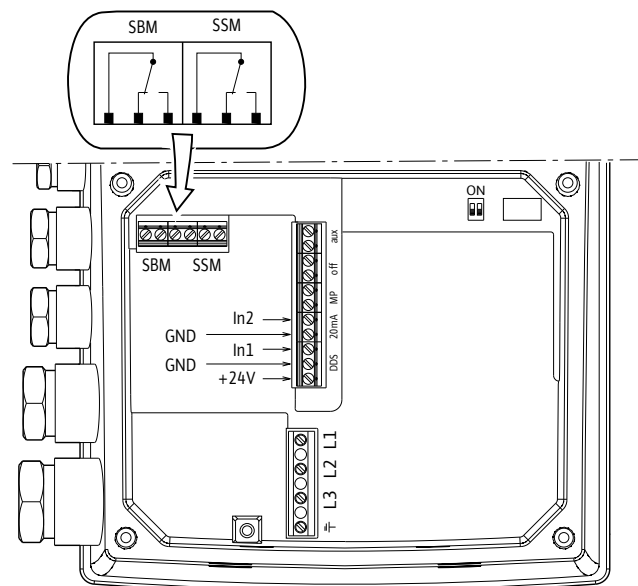
Индекс минимальной эффективности (MEI): $\geq 0,7$



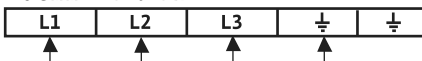
Характеристики насосов согласно ISO 9906, класс 2

Схема подключения

3~400 В $\leq 7,5$ кВт



Клеммы питания



Клеммы входа/выхода



Артикулы, данные мотора

Wilo-...	Исполнение насоса				Данные мотора				
	1/16/Е/К	1/16/Е	1/25/Е/К..	2/25/В/К..	P ₂	In	КПД %		
	Артикулы				кВт	А	η _m 50%	η _m 75%	η _m 100%
Helix VE 211	4171752	4201566	4171756	4171753	1,50	5,60	79,0	82,0	84,0

Значения In и КПД мотора при 3~400 В, 50Гц

Обозначение исполнения насоса по материалам и типу уплотнений см. стр. 95

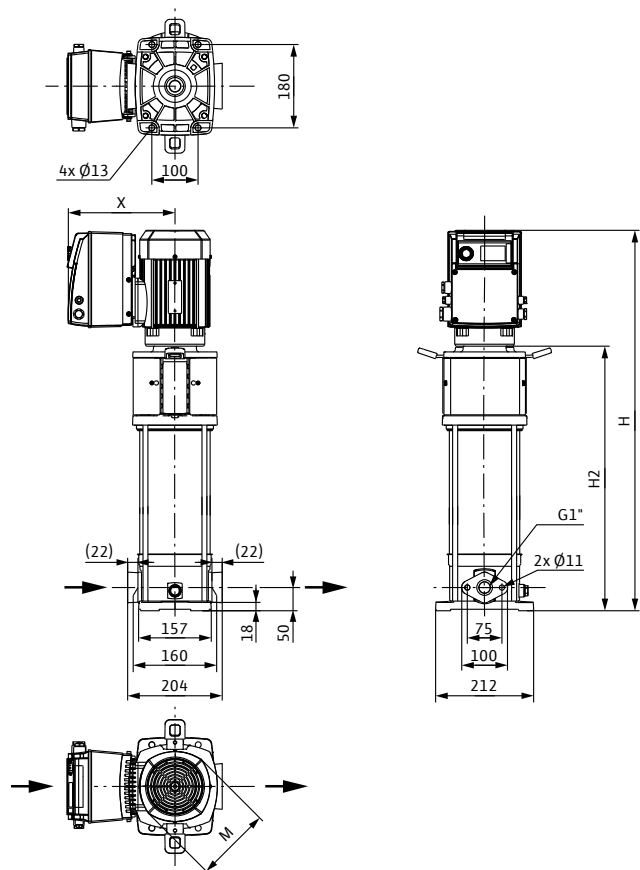
Повышение давления

Одинарные насосы

Размеры, вес Wilo-Helix VE

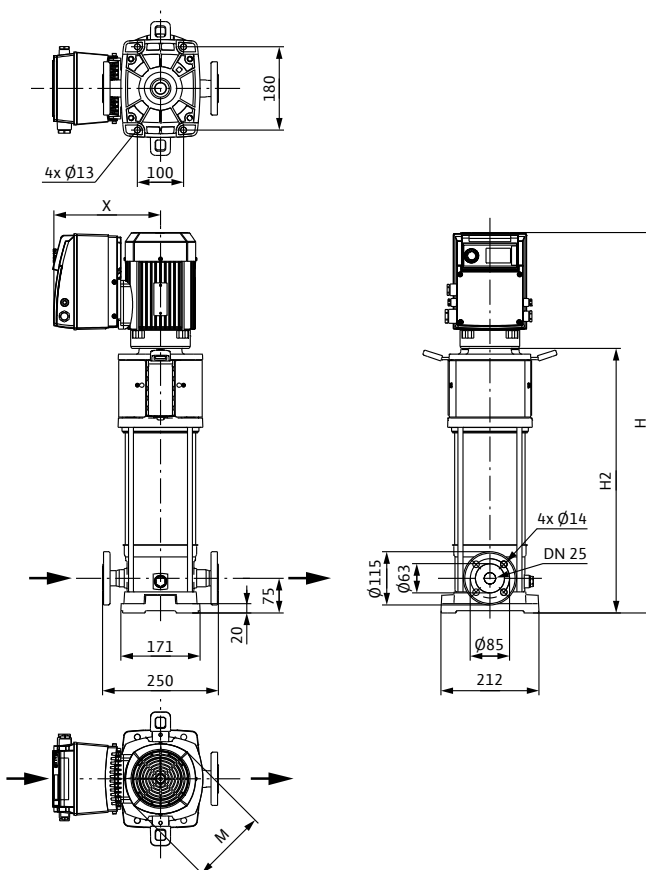
Габаритный чертеж

Helix VE 2-4, PN 16



Габаритный чертеж

Helix VE 2-4, PN 25



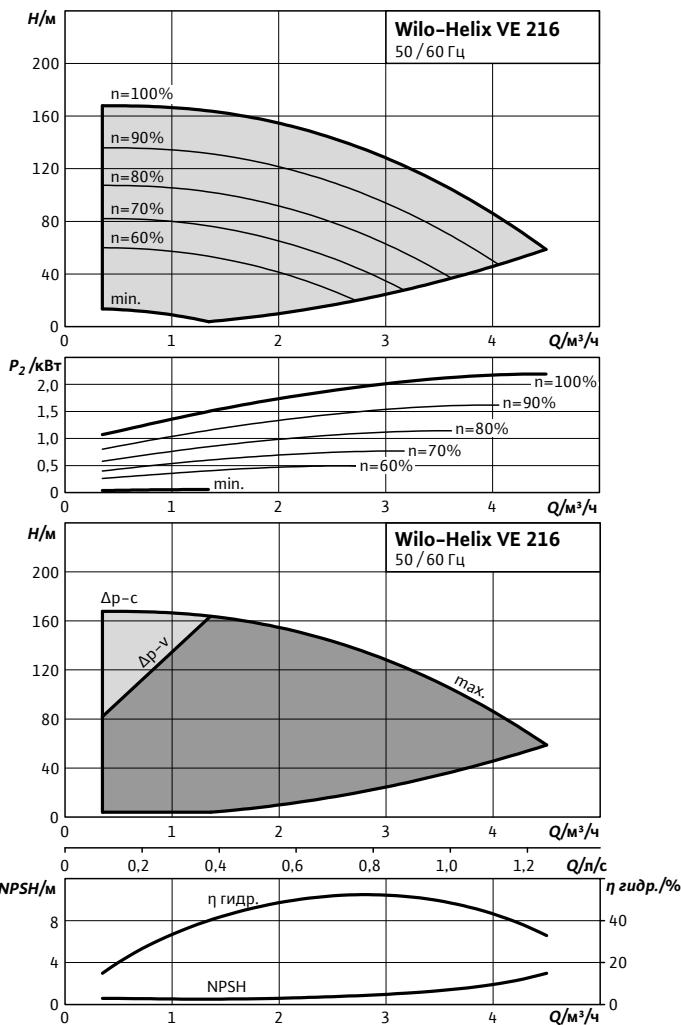
Размеры, вес

Wilo-...	Максимальное рабочее давление	Размеры				Вес, прим.		
		p_{max}	H	H2	$\varnothing M$		X	m
		бар	мм				кг	
Helix VE 211	16	885	606	193	254	45		
Helix VE 211	25	906	627			47		

Характеристики, схема подключения, артикулы, данные мотора Wilo-Helix VE

Wilo-Helix VE 216

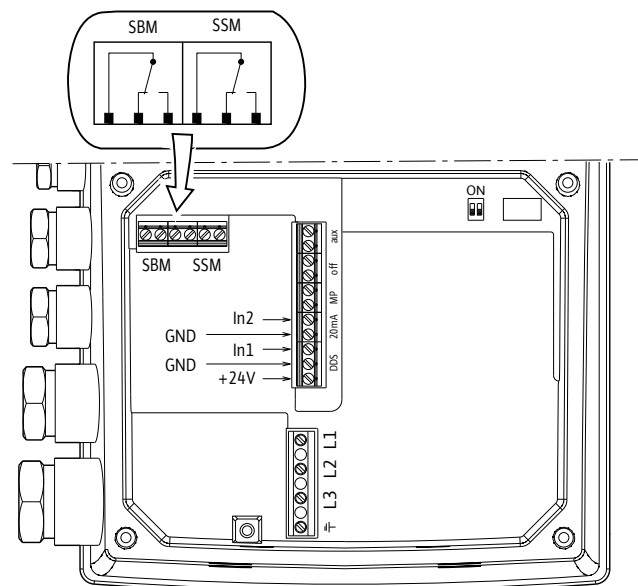
Индекс минимальной эффективности (MEI): $\geq 0,7$



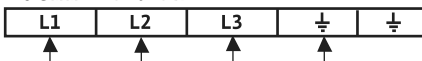
Характеристики насосов согласно ISO 9906, класс 2

Схема подключения

3~400 В $\leq 7,5$ кВт



Клеммы питания



Клеммы входа/выхода



Артикулы, данные мотора

Wilo-...	Исполнение насоса				Данные мотора				
	1/16/Е/К	1/16/Е	1/25/Е/К..	2/25/V/К..	P ₂	In	КПД %		
	Артикулы				кВт	А	η _m 50%	η _m 75%	η _m 100%
Helix VE 216	-	-	4164494	4164495	2,20	5,9	81,0	84,0	85,5

Значения In и КПД мотора при 3~400 В, 50Гц

Обозначение исполнения насоса по материалам и типу уплотнений см. стр. 95

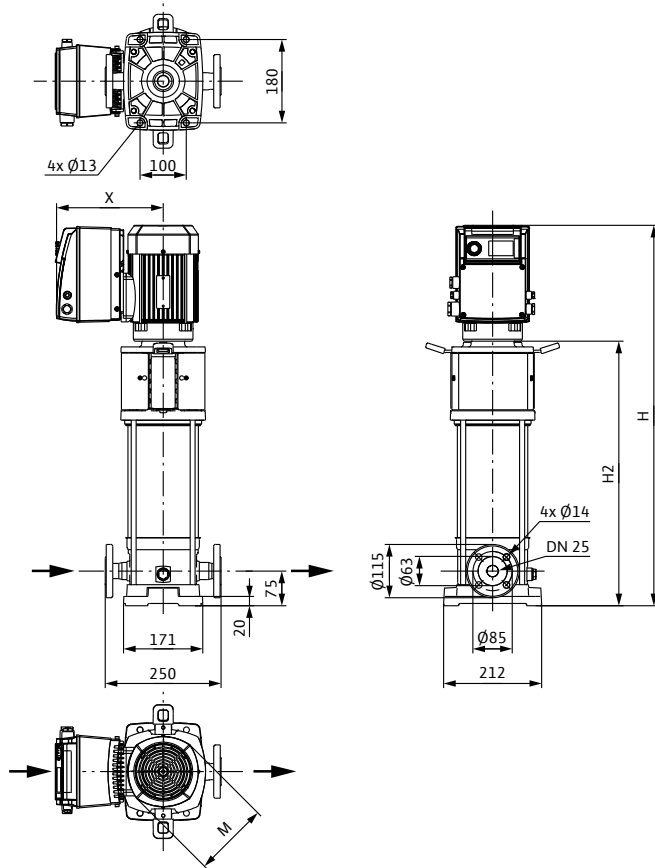
Повышение давления

Одинарные насосы

Размеры, вес Wilo-Helix VE

Габаритный чертеж

Helix VE 2-4, PN 25



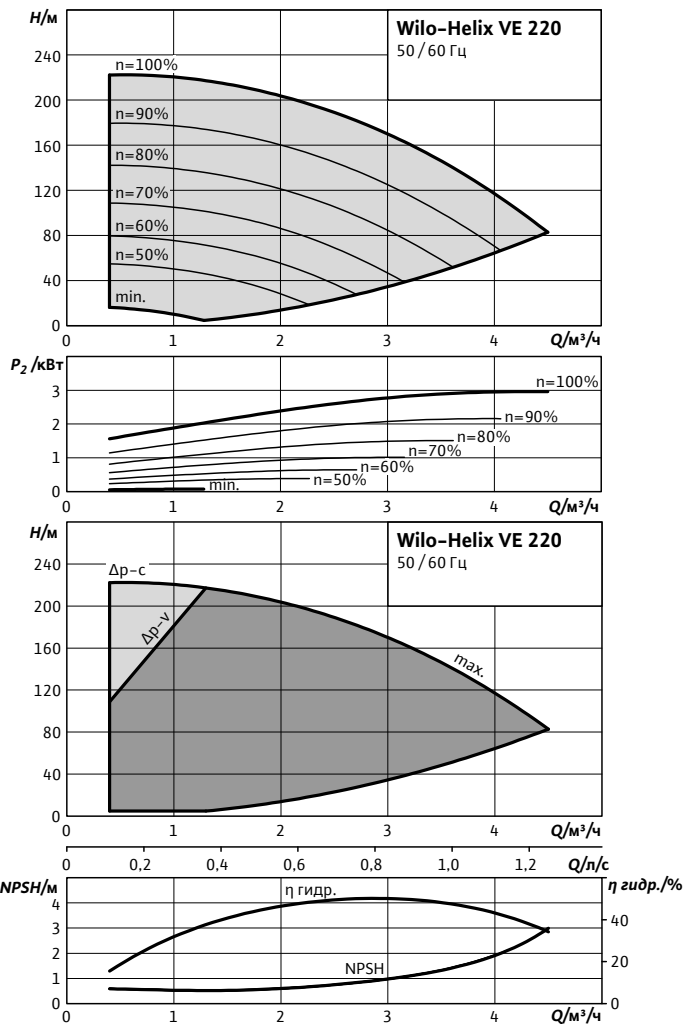
Размеры, вес

Wilo-...	Максимальное рабочее давление	Размеры				Вес, прим.
		p_{max}	H	H2	Ø M	
	бар	мм				кг
Helix VE 216	25	1036	752	170	254	50

Характеристики, схема подключения, артикулы, данные мотора Wilo-Helix VE

Wilo-Helix VE 220

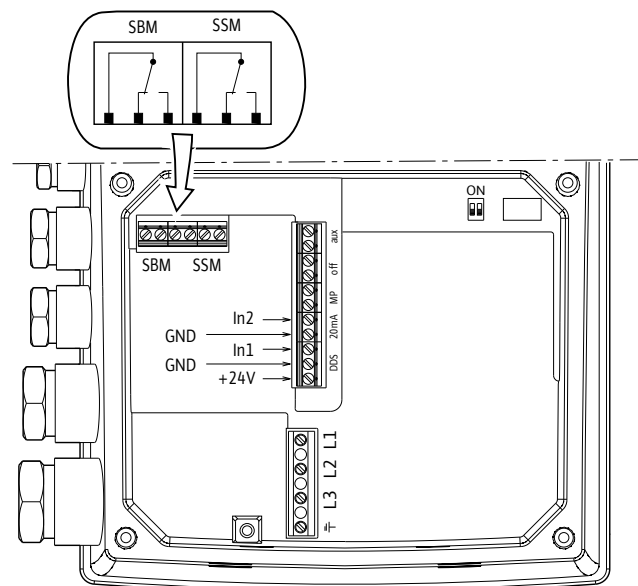
Индекс минимальной эффективности (MEI): $\geq 0,7$



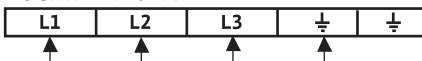
Характеристики насосов согласно ISO 9906, класс 2

Схема подключения

3~400 В $\leq 7,5$ кВт



Клеммы питания



Клеммы входа/выхода



Артикулы, данные мотора

Wilo-...	Исполнение насоса				Данные мотора				
	1/16/Е/К	1/16/Е	1/25/Е/К..	2/25/В/К..	P ₂	In	КПД %		
	Артикулы				кВт	А	η _m 50%	η _m 75%	η _m 100%
Helix VE 220	-	-	4171758	4171759	3,00	9,00	84,2	87,5	87,5

Значения In и КПД мотора при 3~400 В, 50Гц

Обозначение исполнения насоса по материалам и типу уплотнений см. стр. 95

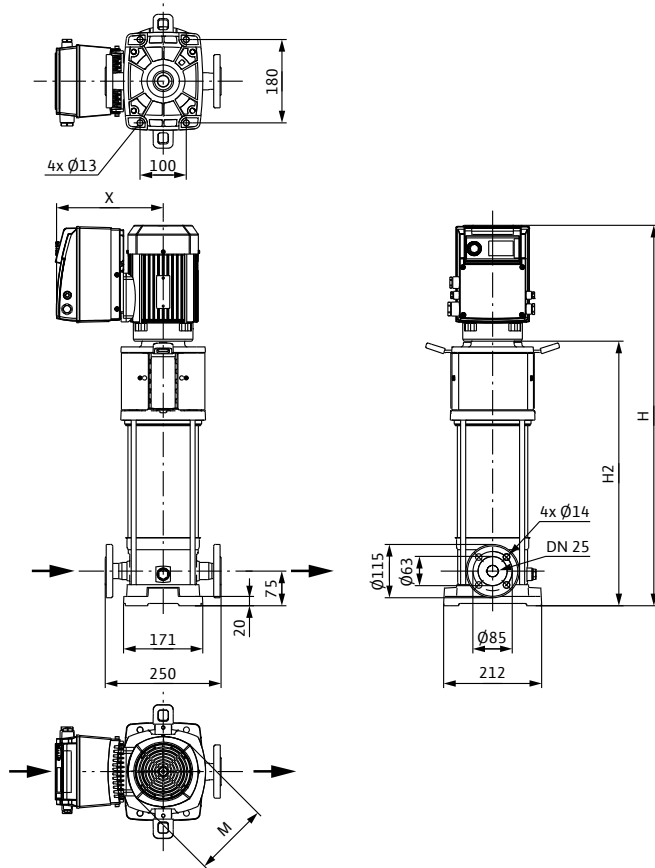
Повышение давления

Одинарные насосы

Размеры, вес Wilo-Helix VE

Габаритный чертеж

Helix VE 2-4, PN 25



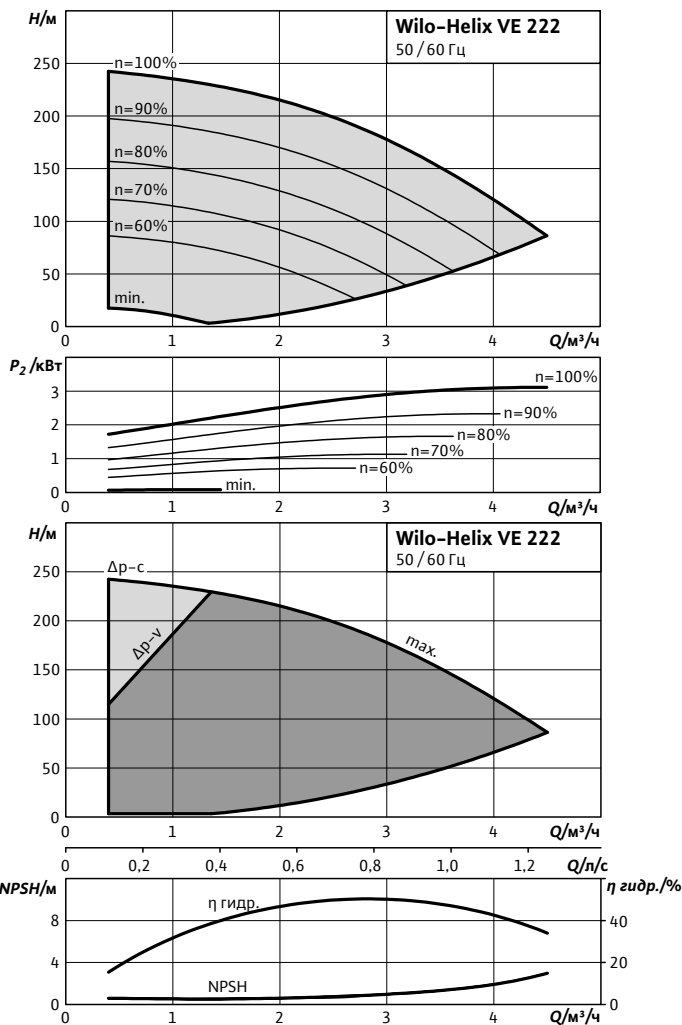
Размеры, вес

Wilo-...	Максимальное рабочее давление	Размеры				Вес, прим.	
		p_{max}	H	$H2$	$\varnothing M$		X
		бар	мм				кг
Helix VE 220	25	1179	862	194	265	73	

Характеристики, схема подключения, артикулы, данные мотора Wilo-Helix VE

Wilo-Helix VE 222

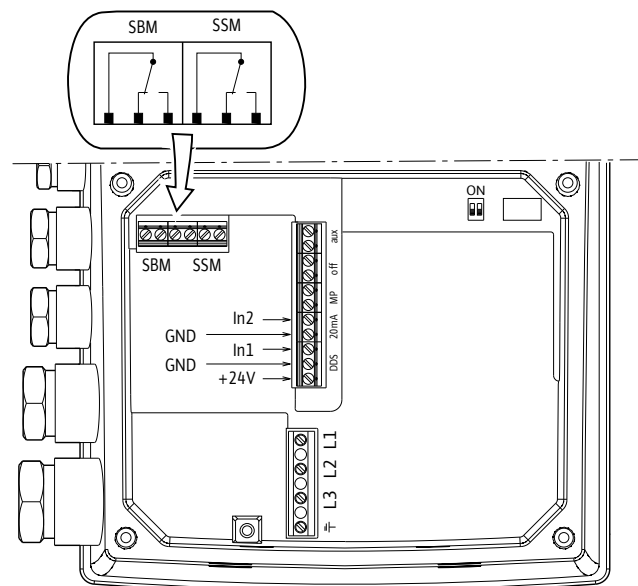
Индекс минимальной эффективности (MEI): $\geq 0,7$



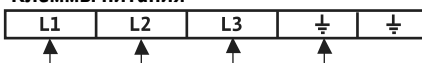
Характеристики насосов согласно ISO 9906, класс 2

Схема подключения

3~400 В $\leq 7,5$ кВт



Клеммы питания



Клеммы входа/выхода



Артикулы, данные мотора

Wilo-...	Исполнение насоса				Данные мотора				
	1/16/Е/К	1/16/Е	1/25/Е/К..	2/25/В/К..	P ₂	In	КПД %		
	Артикулы				кВт	А	η _m 50%	η _m 75%	η _m 100%
Helix VE 222	-	-	4164496	4164497	4,00	9,70	84,5	87,1	87,5

Значения In и КПД мотора при 3~400 В, 50Гц

Обозначение исполнения насоса по материалам и типу уплотнений см. стр. 95

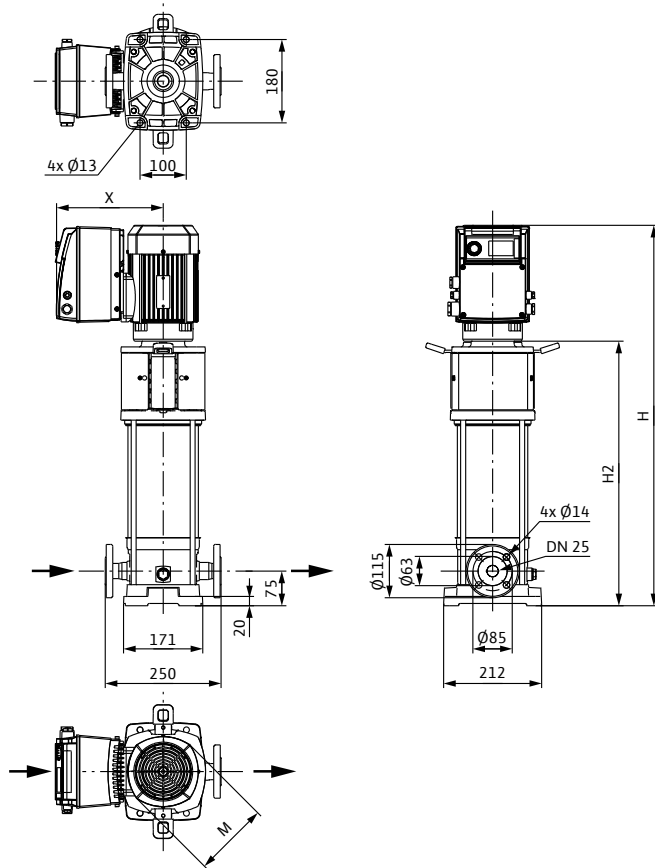
Повышение давления

Одинарные насосы

Размеры, вес Wilo-Helix VE

Габаритный чертеж

Helix VE 2-4, PN 25



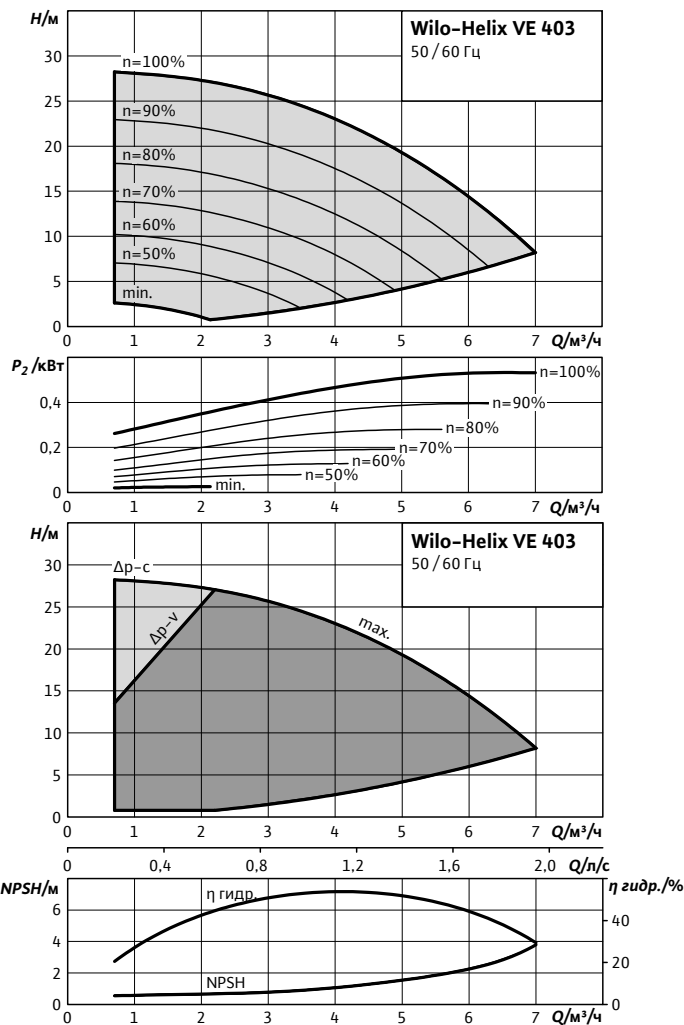
Размеры, вес

Wilo-...	Максимальное рабочее давление	Размеры				Вес, прим.		
		p_{max}	H	$H2$	$\varnothing M$		X	m
		бар	мм				кг	
Helix VE 222	25	1296	962	220	284	74		

Характеристики, схема подключения, артикулы, данные мотора Wilo-Helix VE

Wilo-Helix VE 403

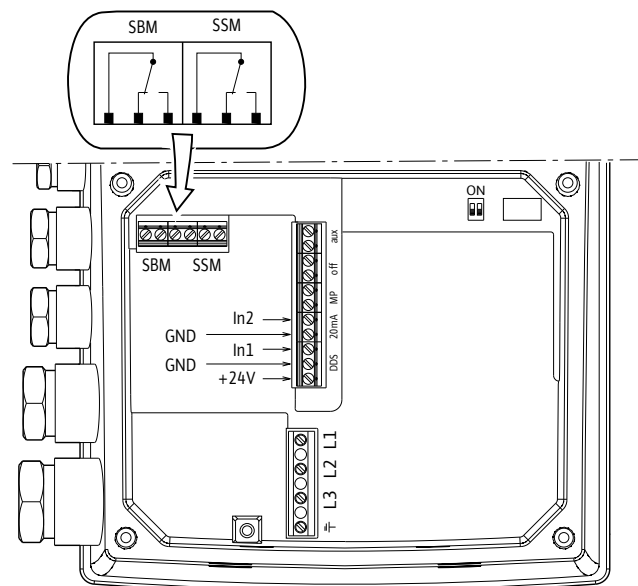
Индекс минимальной эффективности (MEI): $\geq 0,7$



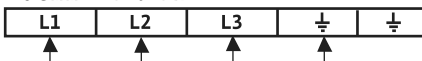
Характеристики насосов согласно ISO 9906, класс 2

Схема подключения

3~400 В $\leq 7,5$ кВт



Клеммы питания



Клеммы входа/выхода



Артикулы, данные мотора

Wilo-...	Исполнение насоса				Данные мотора				
	1/16/Е/К	1/16/Е	1/25/Е/К..	2/25/В/К..	P ₂	In	КПД %		
	Артикулы				кВт	А	η _m 50%	η _m 75%	η _m 100%
Helix VE 403	4171702	4201567	-	4171704	0,55	1,70	74,0	78,0	79,0

Значения In и КПД мотора при 3~400 В, 50Гц

Обозначение исполнения насоса по материалам и типу уплотнений см. стр. 95

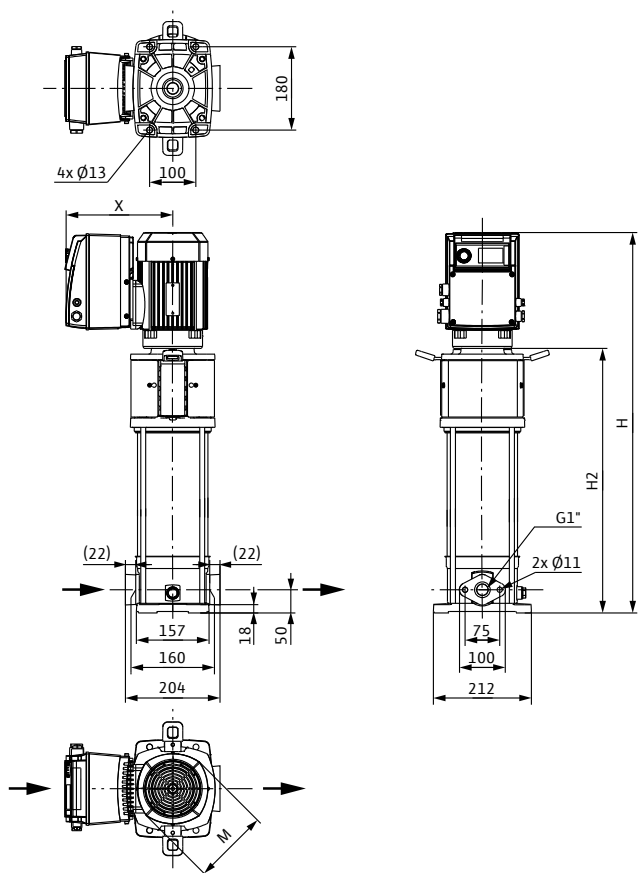
Повышение давления

Одинарные насосы

Размеры, вес Wilo-Helix VE

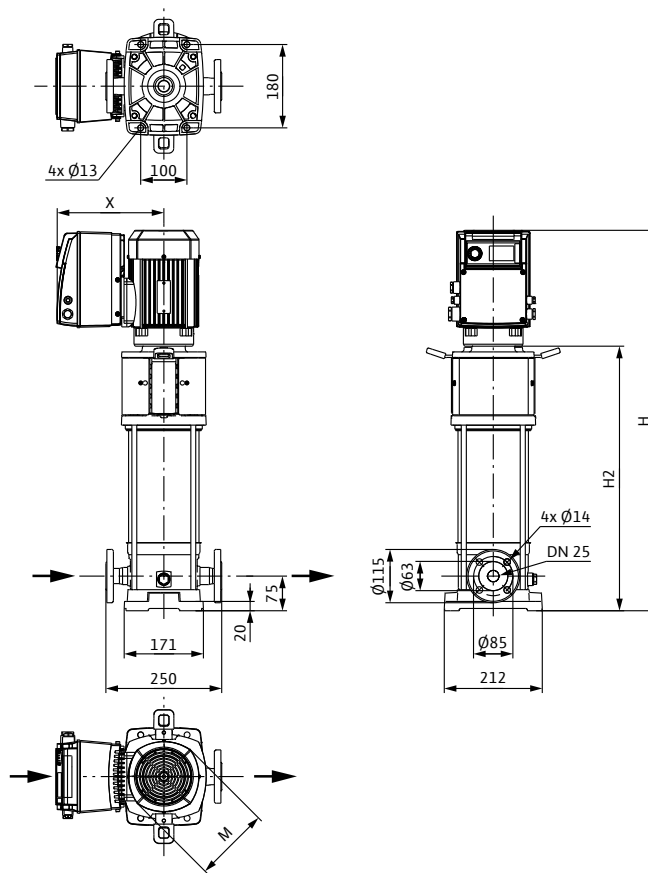
Габаритный чертеж

Helix VE 2-4, PN 16



Габаритный чертеж

Helix VE 2-4, PN 25



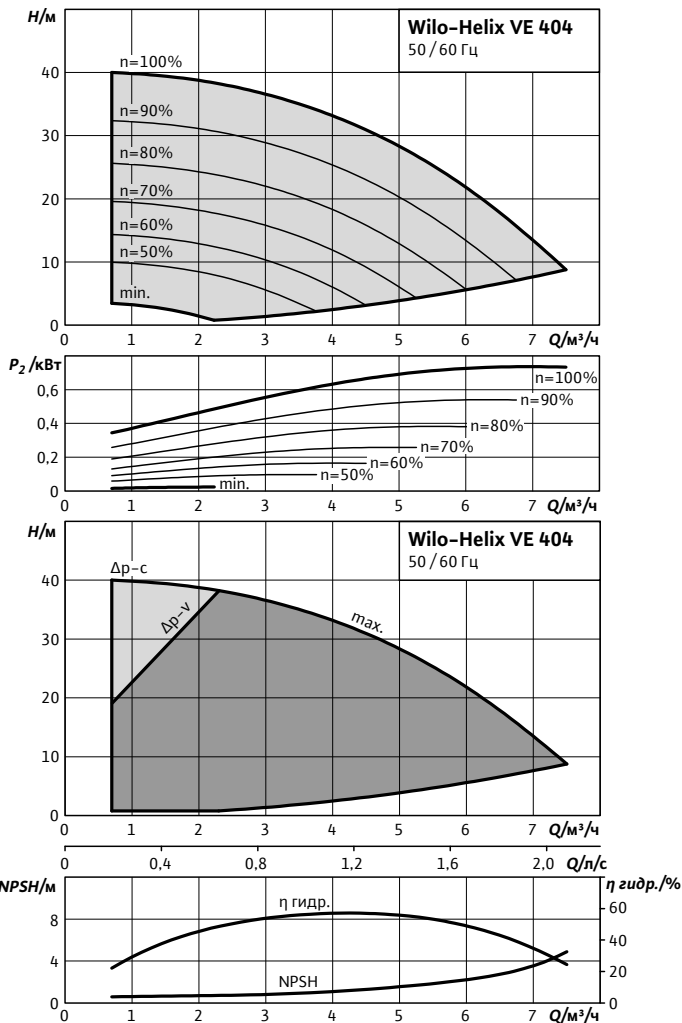
Размеры, вес

Wilo-...	Максимальное рабочее давление	Размеры				Вес, прим.	
		p_{max}	H	H2	$\varnothing M$		X
		бар	мм				
Helix VE 403	16	620	396	130	229	30	
Helix VE 403	25	645	421			32	

Характеристики, схема подключения, артикулы, данные мотора Wilo-Helix VE

Wilo-Helix VE 404

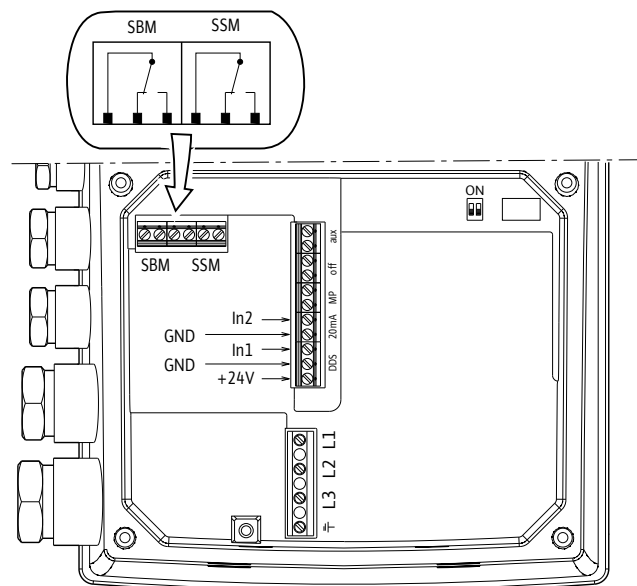
Индекс минимальной эффективности (MEI): $\geq 0,7$



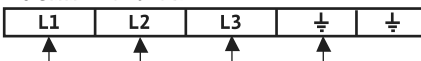
Характеристики насосов согласно ISO 9906, класс 2

Схема подключения

3~400 В $\leq 7,5$ кВт



Клеммы питания



Клеммы входа/выхода



Артикулы, данные мотора

Wilo-...	Исполнение насоса				Данные мотора				
	1/16/Е/К	1/16/Е	1/25/Е/К..	2/25/В/К..	P ₂	In	КПД %		
	Артикулы				кВт	А	η _m 50%	η _m 75%	η _m 100%
Helix VE 404	4171712	4201569	-	4171714	0,75	3,20	74,0	78,0	79,0

Значения In и КПД мотора при 3~400 В, 50Гц

Обозначение исполнения насоса по материалам и типу уплотнений см. стр. 95

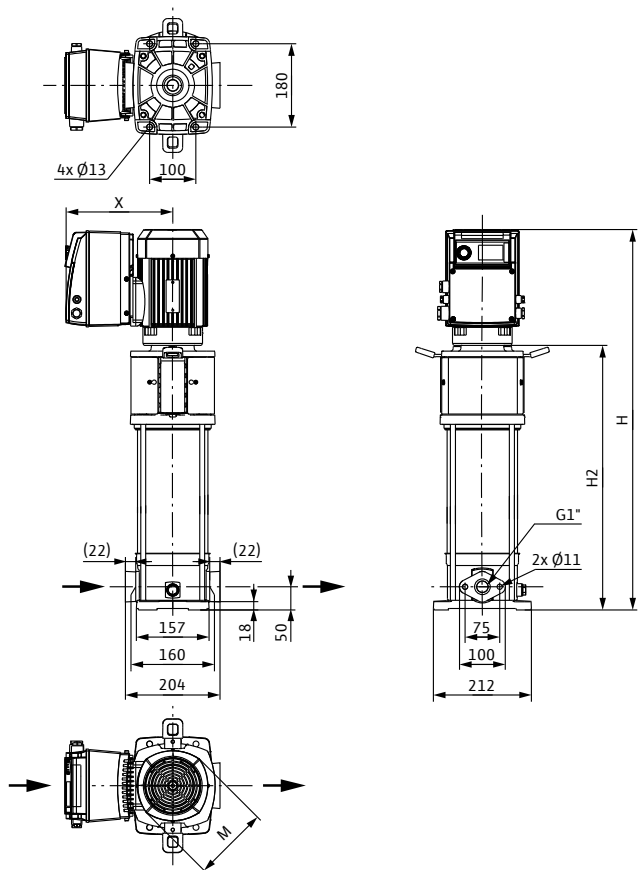
Повышение давления

Одинарные насосы

Размеры, вес Wilo-Helix VE

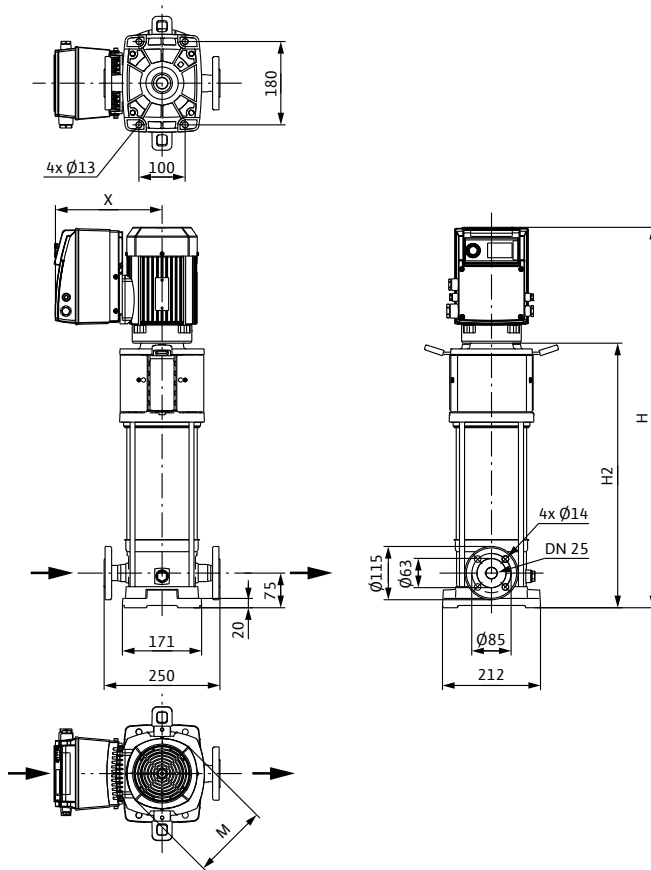
Габаритный чертеж

Helix VE 2-4, PN 16



Габаритный чертеж

Helix VE 2-4, PN 25



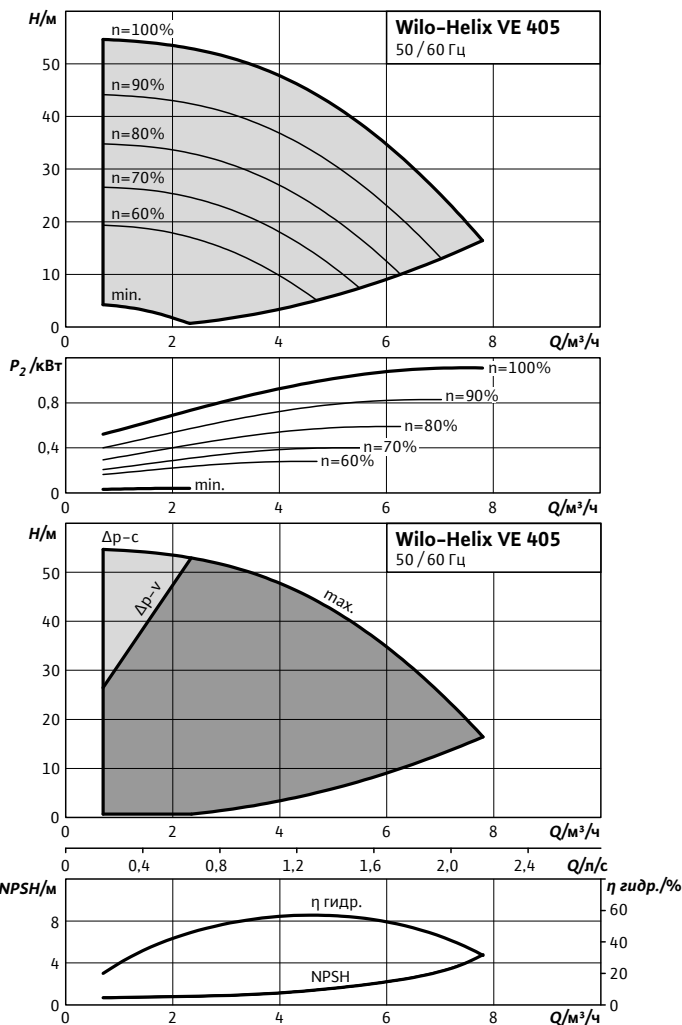
Размеры, вес

Wilo-...	Максимальное рабочее давление	Размеры				Вес, прим.	
		p_{max}	H	H2	$\varnothing M$		X
		бар	мм				
Helix VE 404	16	665	421	146	237	33	
Helix VE 404	25	690	446			35	

Характеристики, схема подключения, артикулы, данные мотора Wilo-Helix VE

Wilo-Helix VE 405

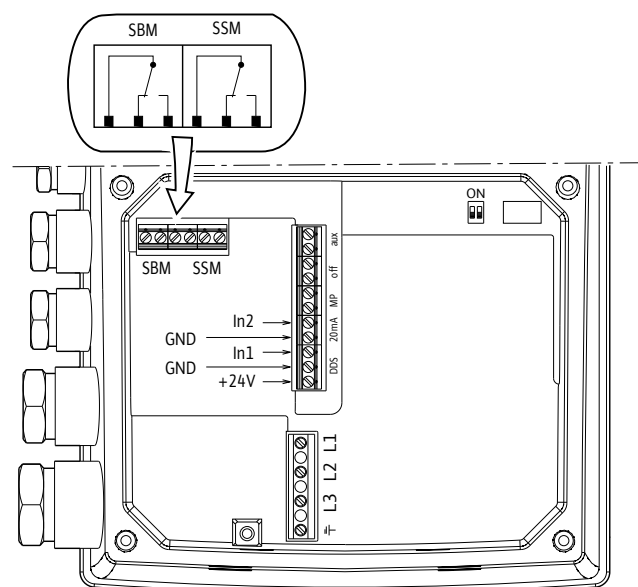
Индекс минимальной эффективности (MEI): $\geq 0,7$



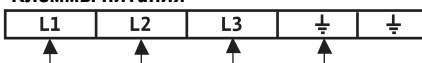
Характеристики насосов согласно ISO 9906, класс 2

Схема подключения

3~400 В $\leq 7,5$ кВт



Клеммы питания



Клеммы входа/выхода



Артикулы, данные мотора 3~

Wilo-...	Исполнение насоса				Данные мотора				
	1/16/Е/К	1/16/Е	1/25/Е/К..	2/25/В/К..	P ₂	In	КПД %		
	Артикулы				кВт	А	η _m 50%	η _m 75%	η _m 100%
Helix VE 405	4164473	4201571	-	4164475	1,10	3,20	79,0	82,0	82,5

Артикулы, данные мотора 1~

Wilo-...	Исполнение насоса		Данные мотора				
	1/16/Е	1/25/Е/К..	P ₂	In	КПД %		
	Артикулы		кВт	А	η _m 50%	η _m 75%	η _m 100%
Helix VE 405 M1, M3	4204035	4204033	1,10	12,4	78,8	80,8	79,8
Helix VE 405 M2	4204036	4204034	1,10	12,4	78,8	80,8	79,8

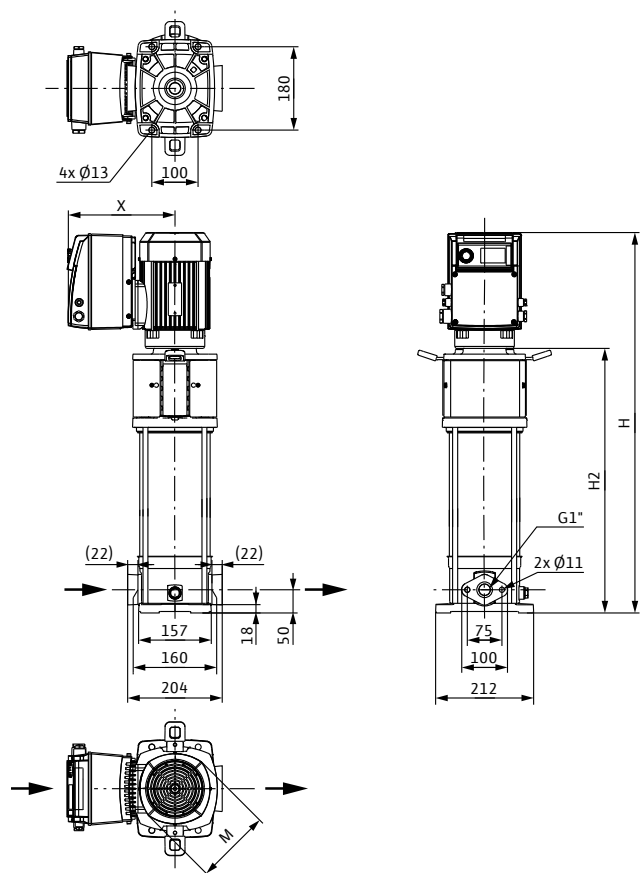
Повышение давления

Одинарные насосы

Размеры, вес Wilo-Helix VE

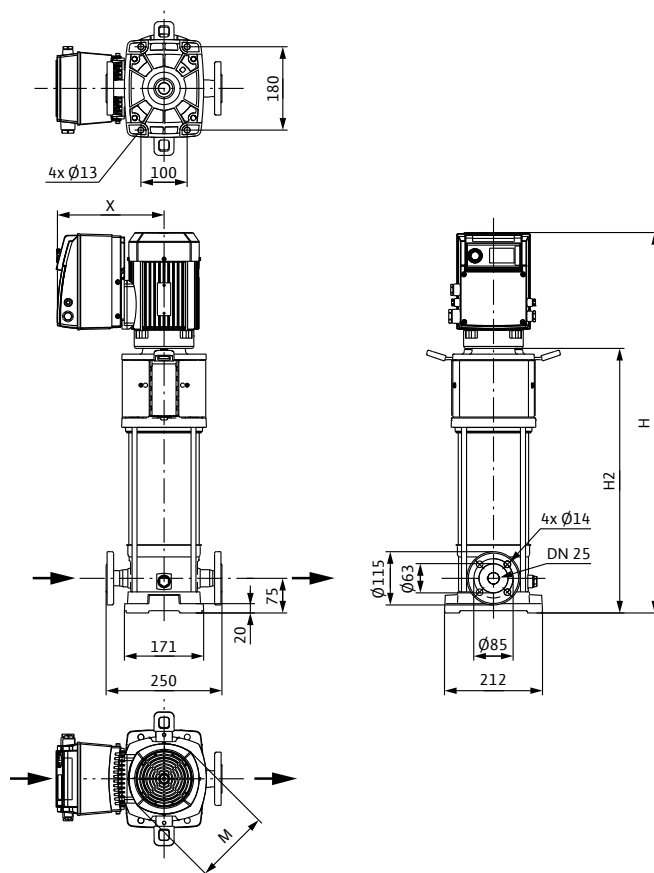
Габаритный чертеж

Helix VE 2-4, PN 16



Габаритный чертеж

Helix VE 2-4, PN 25



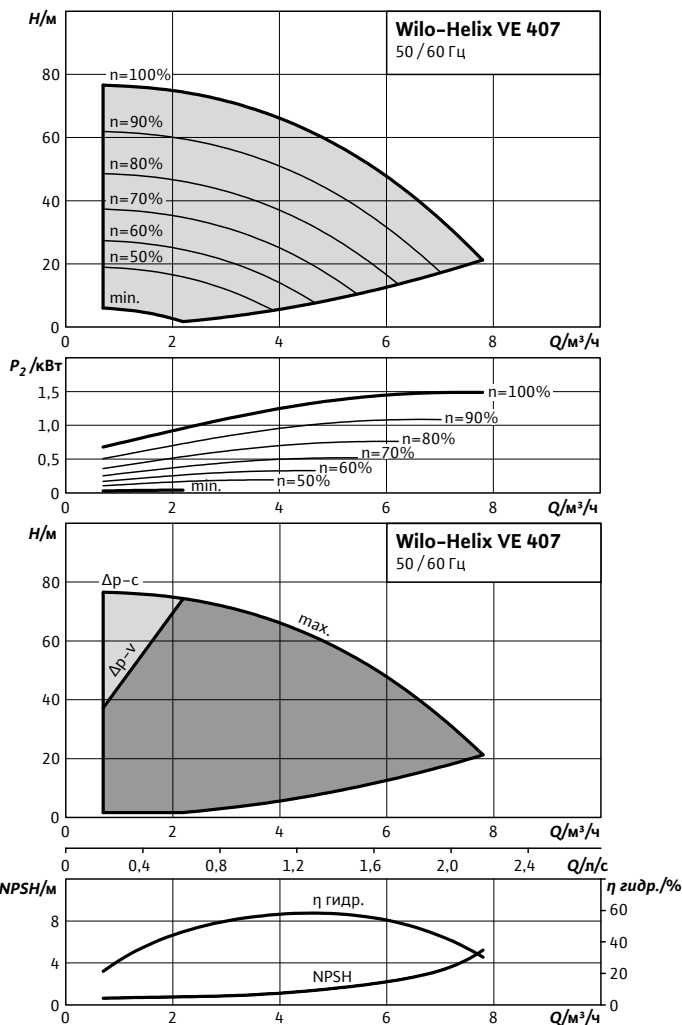
Размеры, вес

Wilo-...	Максимальное рабочее давление	Размеры				Вес, прим.		
		p_{max}	H	H2	$\varnothing M$		X	m
		бар	MM				кг	
Helix VE 405	16	686	446	146	237	33		
Helix VE 405	25	711	471			35		
Helix VE 405 M1,M3	16	686	446	146	237	33		
Helix VE 405 M1,M3	25	711	471			35		

Характеристики, схема подключения, артикулы, данные мотора Wilo-Helix VE

Wilo-Helix VE 407

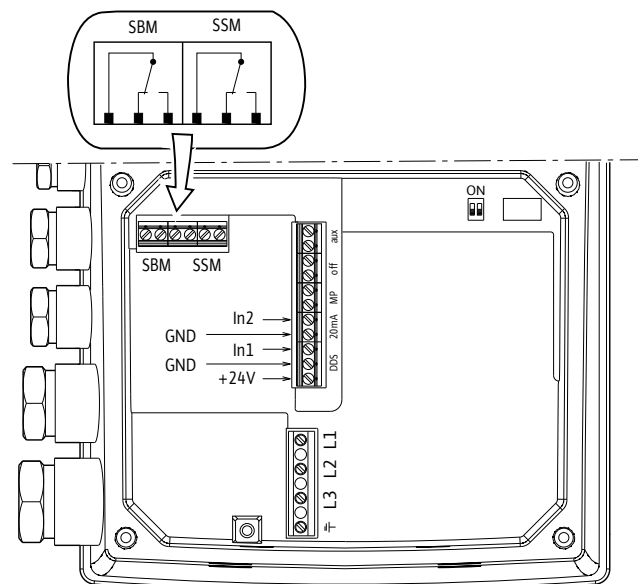
Индекс минимальной эффективности (MEI): $\geq 0,7$



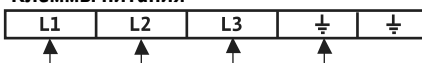
Характеристики насосов согласно ISO 9906, класс 2

Схема подключения

3~400 В $\leq 7,5$ кВт



Клеммы питания



Клеммы входа/выхода



Артикулы, данные мотора

Wilo-...	Исполнение насоса				Данные мотора				
	1/16/Е/К	1/16/Е	1/25/Е/К..	2/25/В/К..	P ₂	In	КПД %		
	Артикулы				кВт	А	η _m 50%	η _m 75%	η _m 100%
Helix VE 407	4171724	4201573	4171732	4171725	1,50	5,60	79,0	82,0	84,0

Значения In и КПД мотора при 3~400 В, 50Гц

Обозначение исполнения насоса по материалам и типу уплотнений см. стр. 95

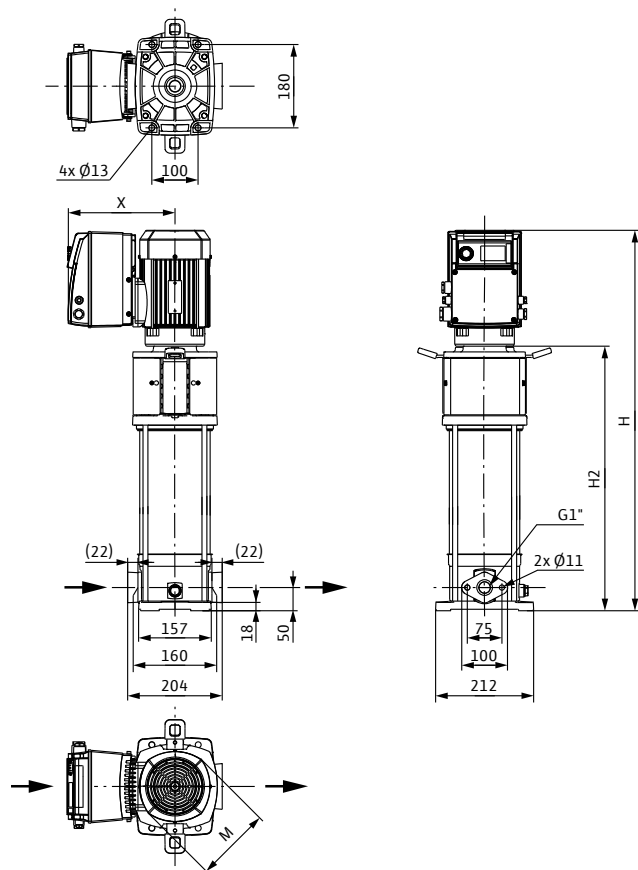
Повышение давления

Одинарные насосы

Размеры, вес Wilo-Helix VE

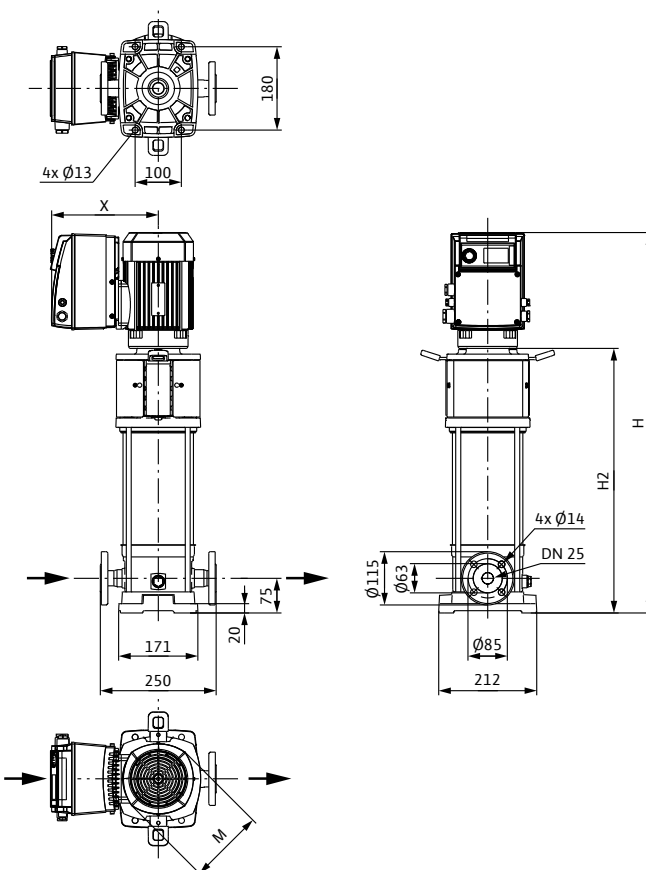
Габаритный чертеж

Helix VE 2-4, PN 16



Габаритный чертеж

Helix VE 2-4, PN 25



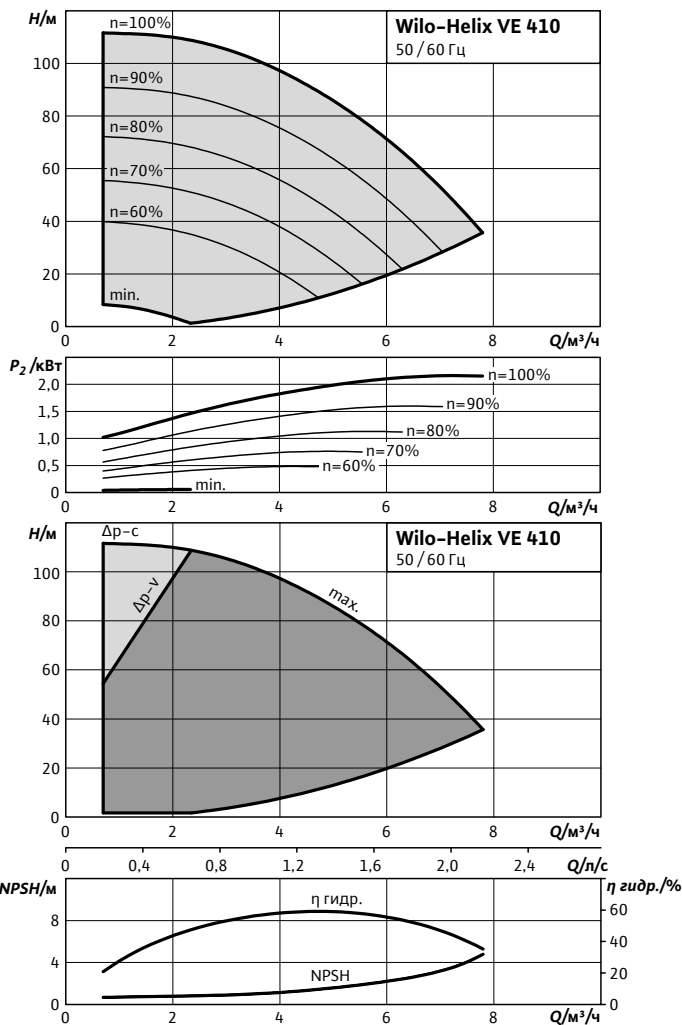
Размеры, вес

Wilo-...	Максимальное рабочее давление	Размеры				Вес, прим.	
		p_{max}	H	H2	$\varnothing M$		X
		бар	мм				
Helix VE 407	16	785	506	193	254	43	
Helix VE 407	25	810	531			45	

Характеристики, схема подключения, артикулы, данные мотора Wilo-Helix VE

Wilo-Helix VE 410

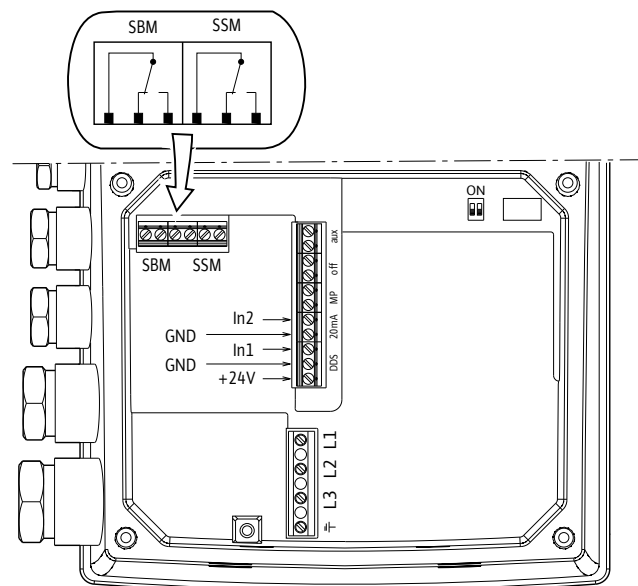
Индекс минимальной эффективности (MEI): $\geq 0,7$



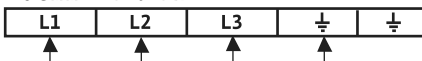
Характеристики насосов согласно ISO 9906, класс 2

Схема подключения

3~400 В $\leq 7,5$ кВт



Клеммы питания



Клеммы входа/выхода



Артикулы, данные мотора

Wilo-...	Исполнение насоса				Данные мотора				
	1/16/Е/К	1/16/Е	1/25/Е/К..	2/25/V/К..	P ₂	In	КПД %		
	Артикулы				кВт	А	η _m 50%	η _m 75%	η _m 100%
Helix VE 410	4164476	4201575	4164479	4164477	2,20	5,9	81,0	84,0	85,5

Значения In и КПД мотора при 3~400 В, 50Гц

Обозначение исполнения насоса по материалам и типу уплотнений см. стр. 95

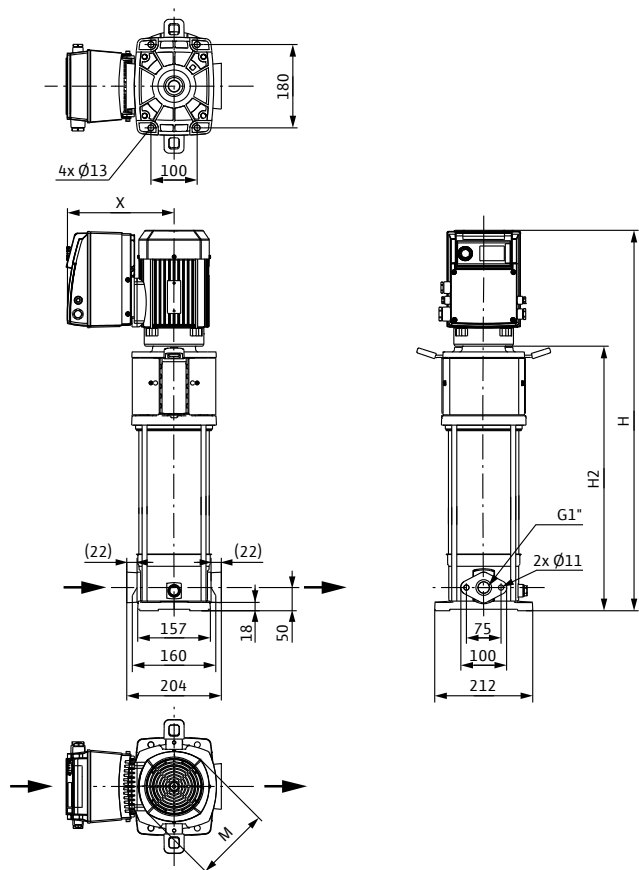
Повышение давления

Одинарные насосы

Размеры, вес Wilo-Helix VE

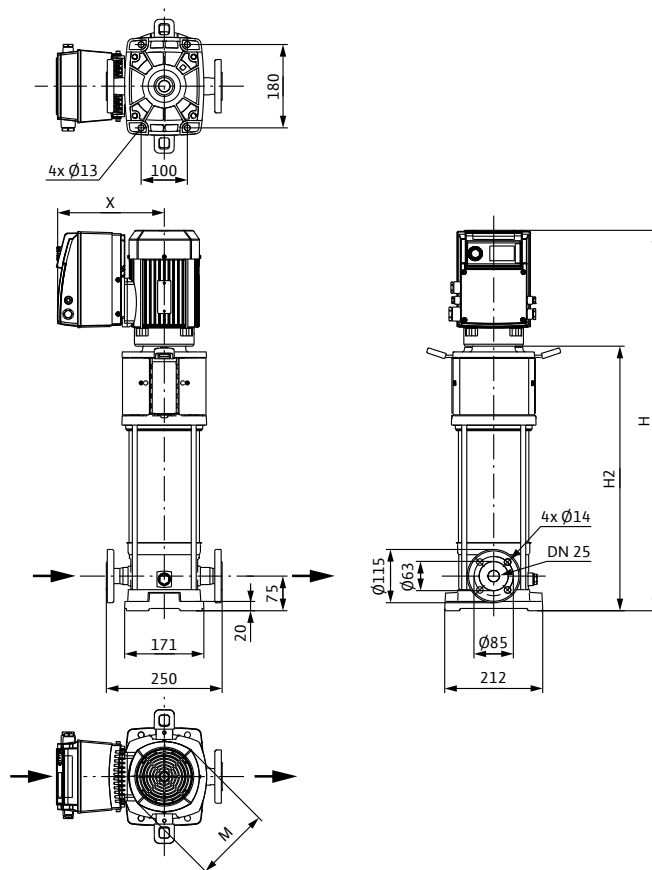
Габаритный чертеж

Helix VE 2-4, PN 16



Габаритный чертеж

Helix VE 2-4, PN 25



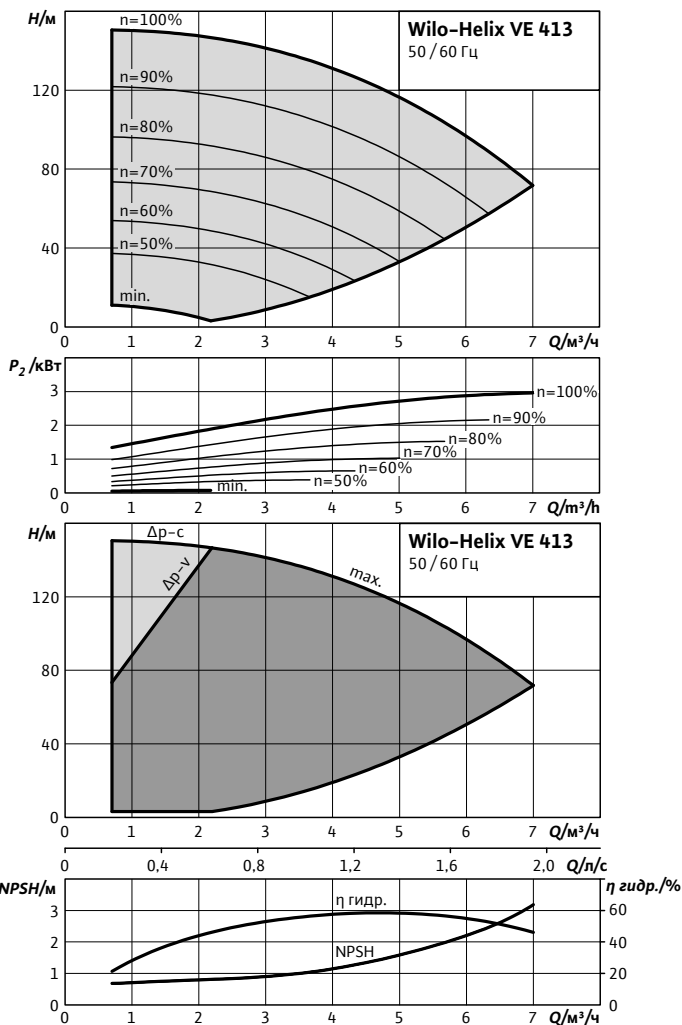
Размеры, вес

Wilo-...	Максимальное рабочее давление	Размеры				Вес, прим.	
		p_{max}	H	H2	$\varnothing M$		X
		бар	MM				
Helix VE 410	16	865	581	170	254	45	
Helix VE 410	25	890	606			47	

Характеристики, схема подключения, артикулы, данные мотора Wilo-Helix VE

Wilo-Helix VE 413

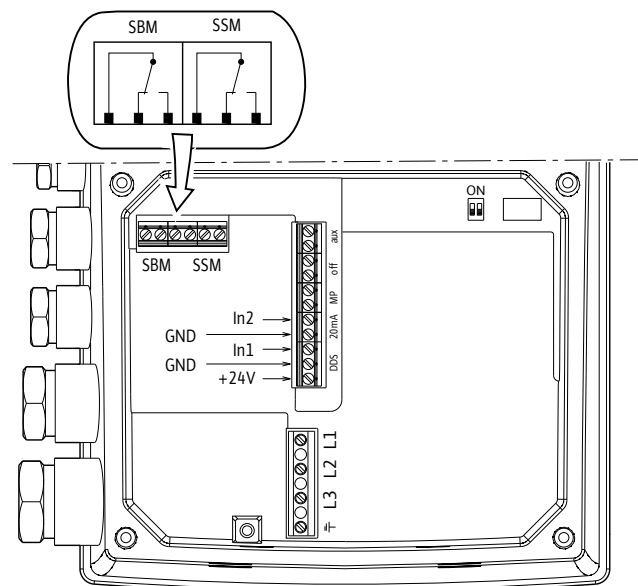
Индекс минимальной эффективности (MEI): $\geq 0,7$



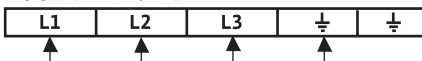
Характеристики насосов согласно ISO 9906, класс 2

Схема подключения

3~400 В $\leq 7,5$ кВт



Клеммы питания



Клеммы входа/выхода



Артикулы, данные мотора

Wilo-...	Исполнение насоса				Данные мотора				
	1/16/Е/К	1/16/Е	1/25/Е/К..	2/25/В/К..	P_2	I_n	КПД %		
	Артикулы				кВт	А	η_m 50%	η_m 75%	η_m 100%
Helix VE 413	-	-	4171734	4171735	3,00	9,00	84,2	87,5	87,5

Значения I_n и КПД мотора при 3~400 В, 50Гц

Обозначение исполнения насоса по материалам и типу уплотнений см. стр. 95

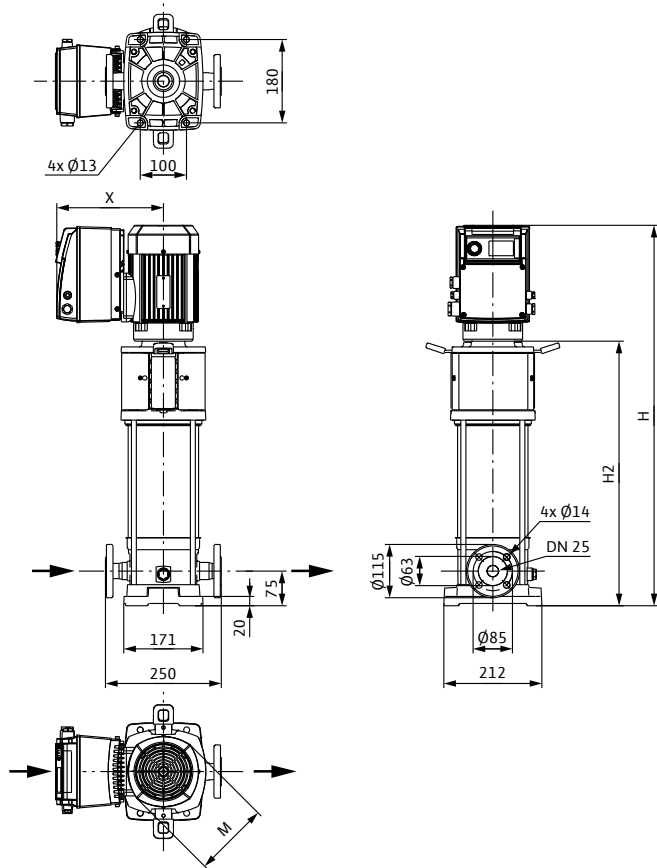
Повышение давления

Одинарные насосы

Размеры, вес Wilo-Helix VE

Габаритный чертеж

Helix VE 2-4, PN 25



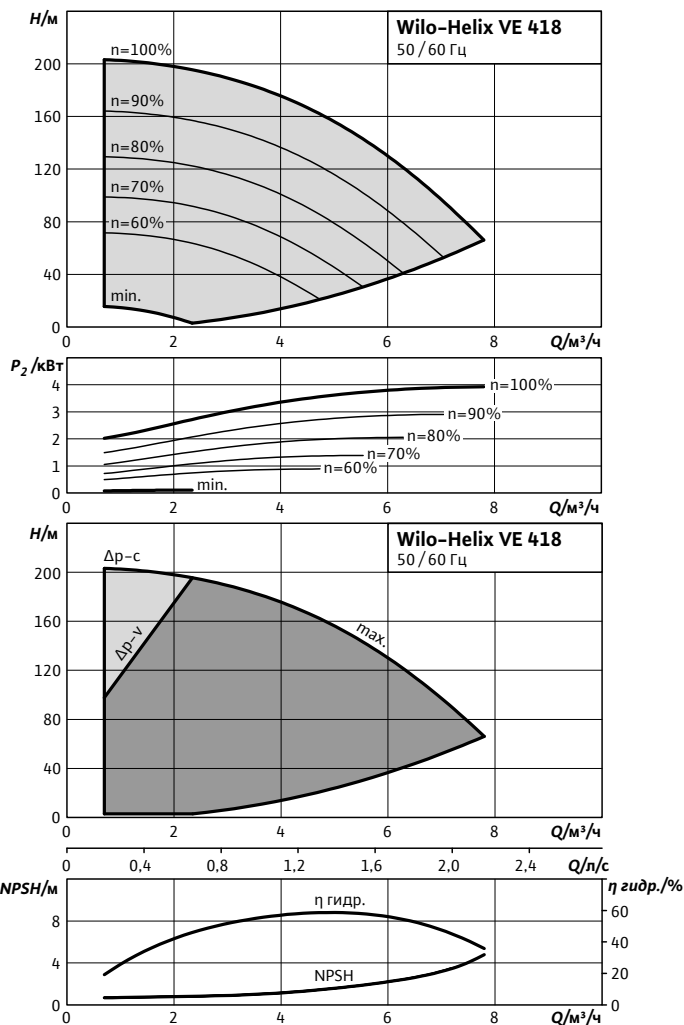
Размеры, вес

Wilo-...	Максимальное рабочее давление	Размеры				Вес, прим.		
		p_{max}	H	$H2$	$\varnothing M$		X	m
		бар	мм				кг	
Helix VE 413	25	1033	716	194	265	71		

Характеристики, схема подключения, артикулы, данные мотора Wilo-Helix VE

Wilo-Helix VE 418

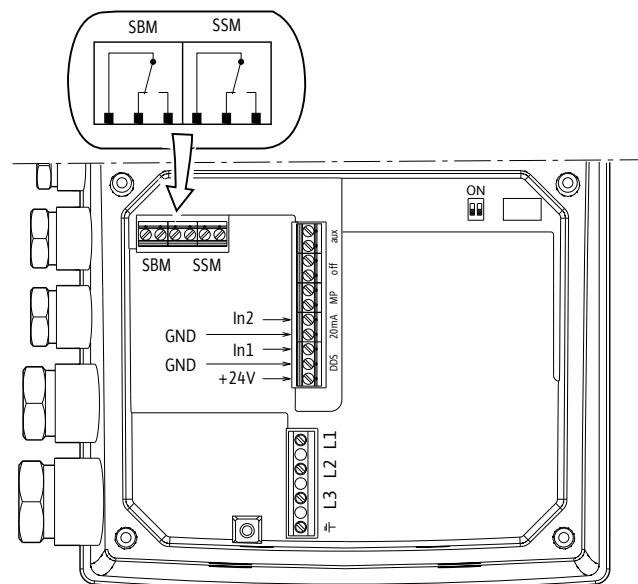
Индекс минимальной эффективности (MEI): $\geq 0,7$



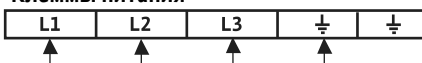
Характеристики насосов согласно ISO 9906, класс 2

Схема подключения

3~400 В $\leq 7,5$ кВт



Клеммы питания



Клеммы входа/выхода



Артикулы, данные мотора

Wilo-...	Исполнение насоса				Данные мотора				
	1/16/Е/К	1/16/Е	1/25/Е/К..	2/25/В/К..	P ₂	In	КПД %		
	Артикулы				кВт	А	η _m 50%	η _m 75%	η _m 100%
Helix VE 418	-	-	4164480	4164481	4,00	9,70	84,5	87,1	87,5

Значения In и КПД мотора при 3~400 В, 50Гц

Обозначение исполнения насоса по материалам и типу уплотнений см. стр. 95

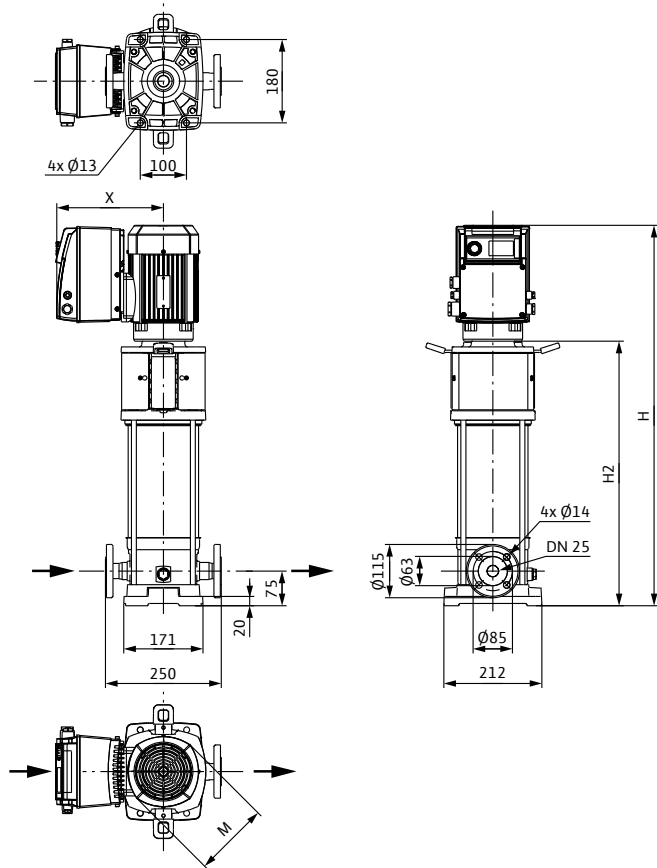
Повышение давления

Одинарные насосы

Размеры, вес Wilo-Helix VE

Габаритный чертеж

Helix VE 2-4, PN 25



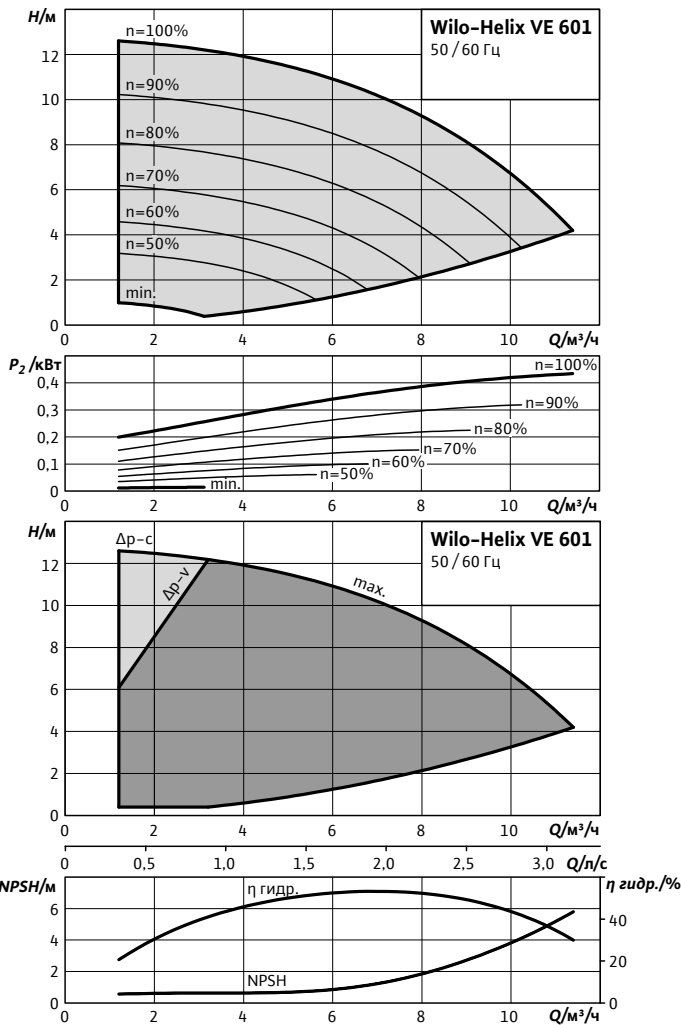
Размеры, вес

Wilo-...	Максимальное рабочее давление	Размеры				Вес, прим.		
		p_{max}	H	H2	ØM		X	m
		бар	мм				кг	
Helix VE 418	25	1150	816	220	284	73		

Характеристики, схема подключения, артикулы, данные мотора Wilo-Helix VE

Wilo-Helix VE 601

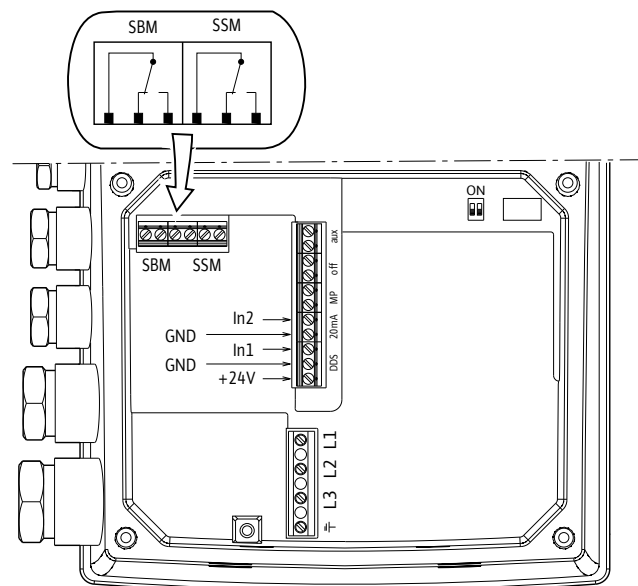
Индекс минимальной эффективности (MEI): $\geq 0,7$



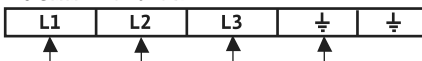
Характеристики насосов согласно ISO 9906, класс 2

Схема подключения

3~400 В $\leq 7,5$ кВт



Клеммы питания



Клеммы входа/выхода



Артикулы, данные мотора

Wilo-...	Исполнение насоса				Данные мотора				
	1/16/Е/К	1/16/Е	1/25/Е/К..	2/25/В/К..	P ₂	In	КПД %		
	Артикулы				кВт	А	η _m 50%	η _m 75%	η _m 100%
Helix VE 601	4171660	-	-	4171662	0,55	1,70	74,0	78,0	79,0

Значения In и КПД мотора при 3~400 В, 50Гц

Обозначение исполнения насоса по материалам и типу уплотнений см. стр. 95

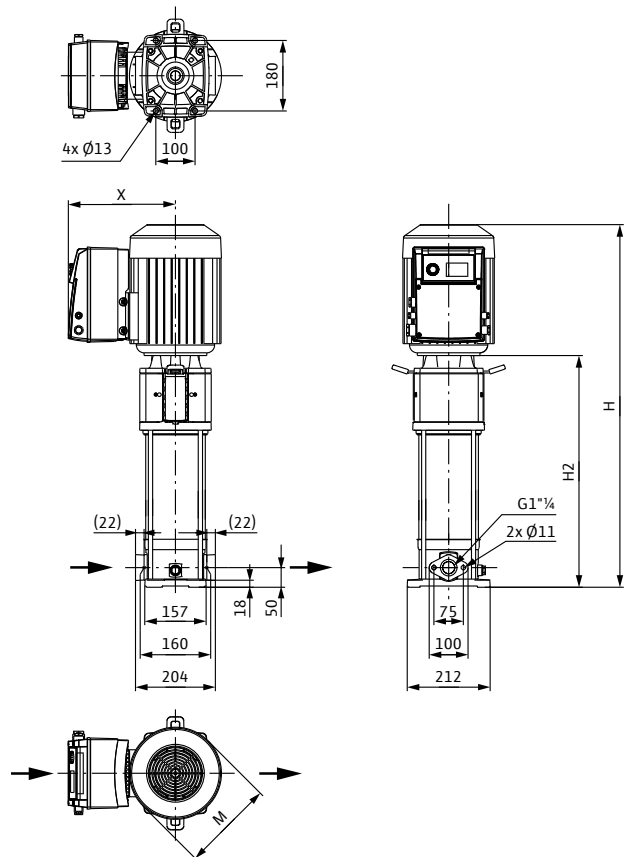
Повышение давления

Одинарные насосы

Размеры, вес Wilo-Helix VE

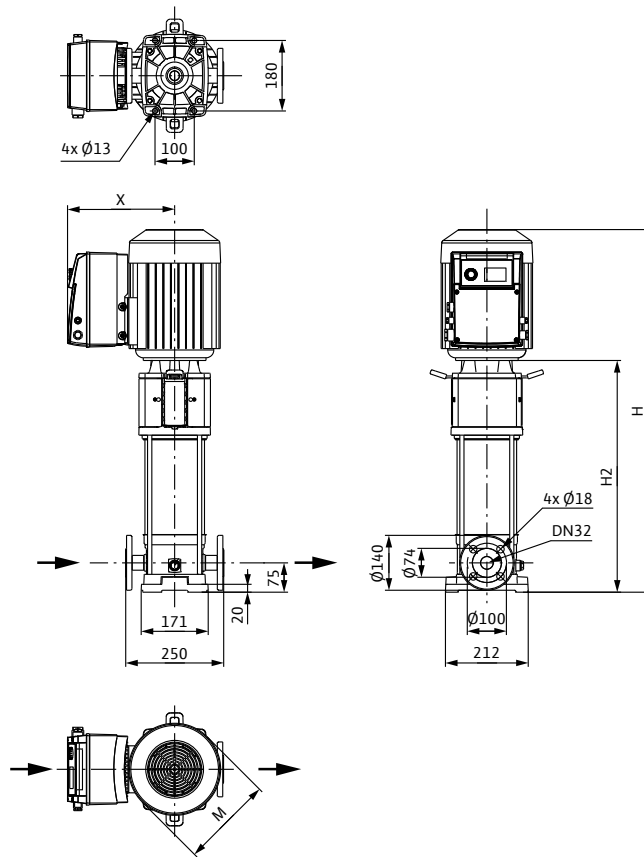
Габаритный чертеж

Helix VE 6, PN 16



Габаритный чертеж

Helix VE 6, PN 25



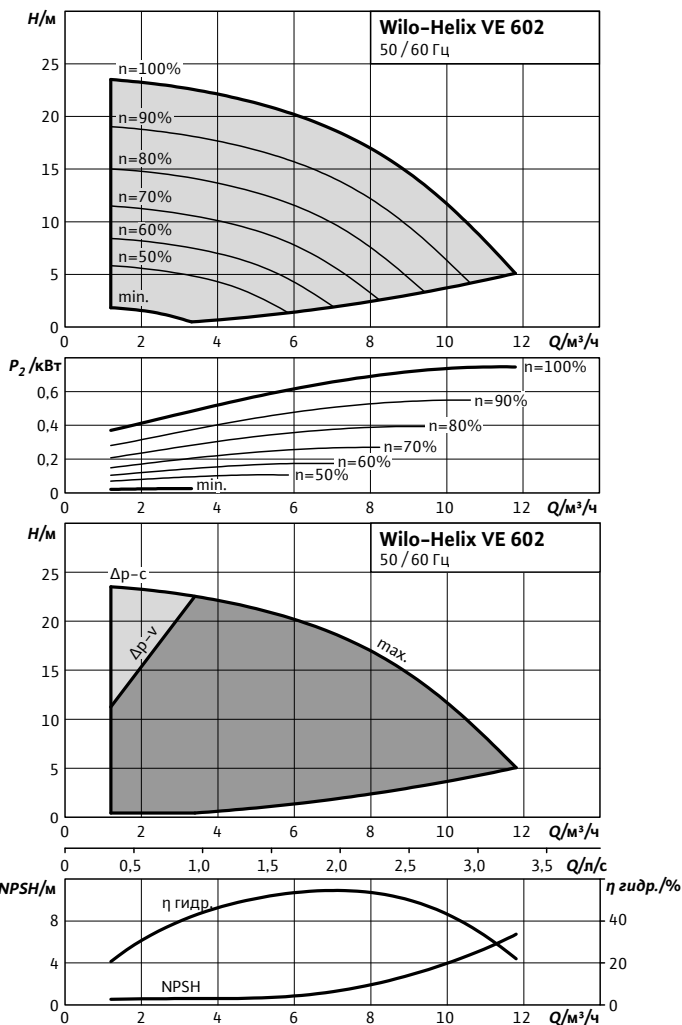
Размеры, вес

Wilo-...	Максимальное рабочее давление	Размеры				Вес, прим.
		H	$H2$	$\varnothing M$	X	
	p_{max}					m
	бар			мм		кг
Helix VE 601	16	620	396	130	229	31
Helix VE 601	25	645	421			33

Характеристики, схема подключения, артикулы, данные мотора Wilo-Helix VE

Wilo-Helix VE 602

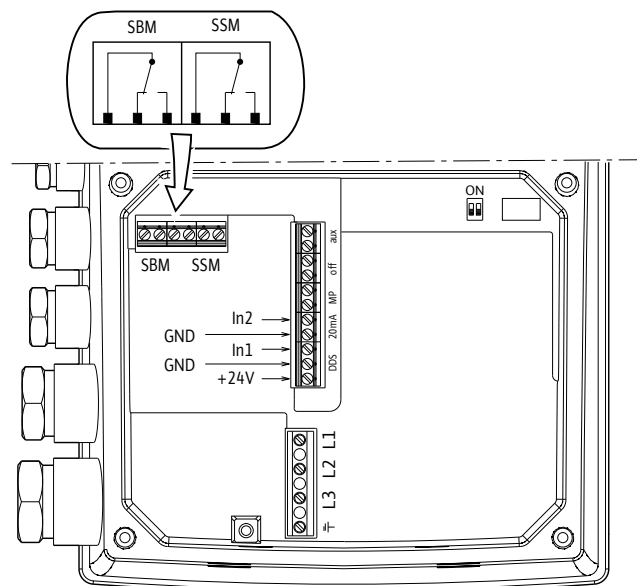
Индекс минимальной эффективности (MEI): $\geq 0,7$



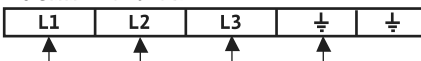
Характеристики насосов согласно ISO 9906, класс 2

Схема подключения

3~400 В $\leq 7,5$ кВт



Клеммы питания



Клеммы входа/выхода



Артикулы, данные мотора

Wilo-...	Исполнение насоса				Данные мотора				
	1/16/Е/К	1/16/Е	1/25/Е/К..	2/25/В/К..	P ₂	In	КПД %		
	Артикулы				кВт	А	η _m 50%	η _m 75%	η _m 100%
Helix VE 602	4171670	4201577	-	4171672	0,75	3,20	74,0	78,0	79,0

Значения In и КПД мотора при 3~400 В, 50Гц

Обозначение исполнения насоса по материалам и типу уплотнений см. стр. 95

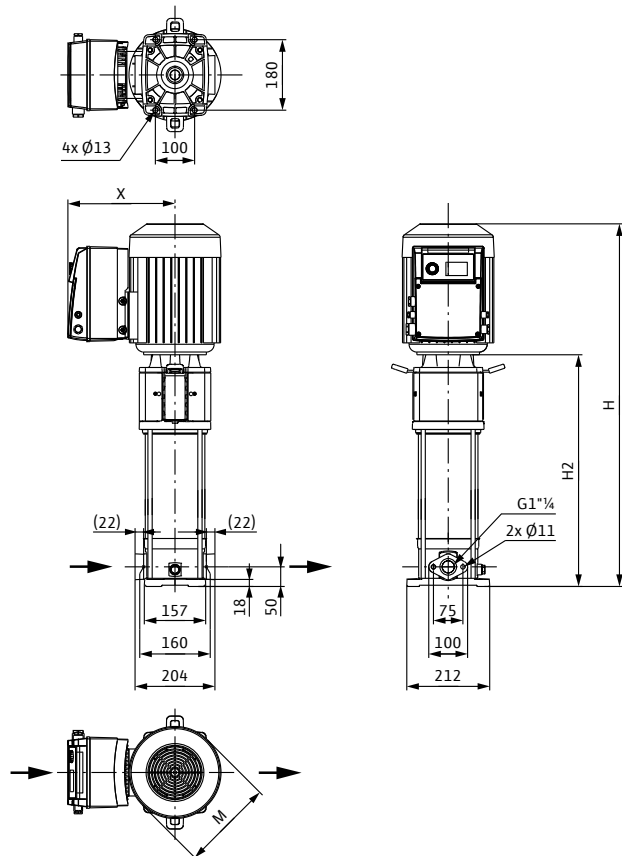
Повышение давления

Одинарные насосы

Размеры, вес Wilo-Helix VE

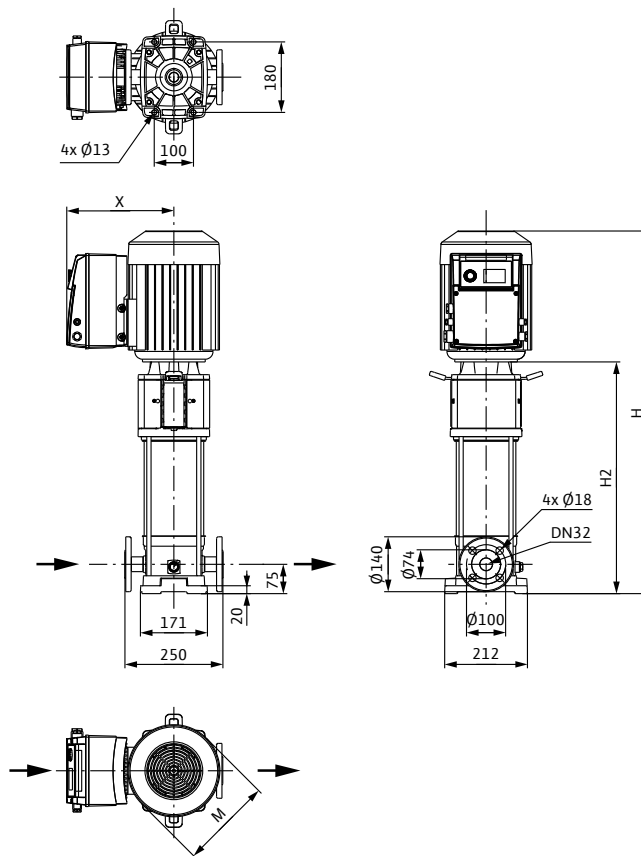
Габаритный чертеж

Helix VE 6, PN 16



Габаритный чертеж

Helix VE 6, PN 25



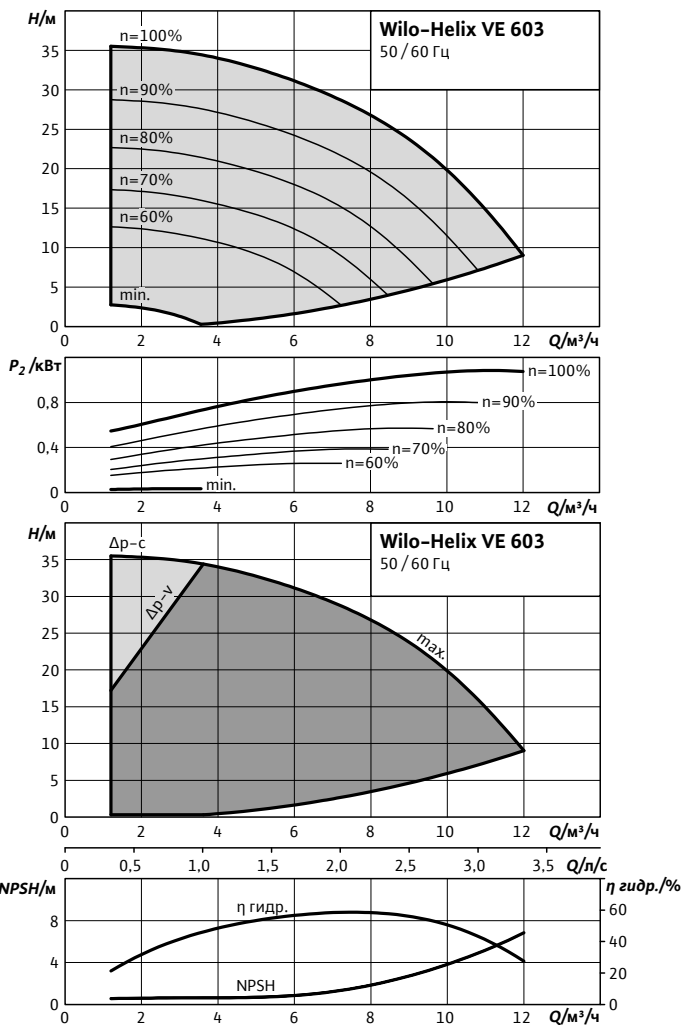
Размеры, вес

Wilo-...	Максимальное рабочее давление	Размеры				Вес, прим.	
		p_{max}	H	H2	$\varnothing M$		X
		бар	MM				кг
Helix VE 602	16	640	396	146	237	33	
Helix VE 602	25	665	421			35	

Характеристики, схема подключения, артикулы, данные мотора Wilo-Helix VE

Wilo-Helix VE 603

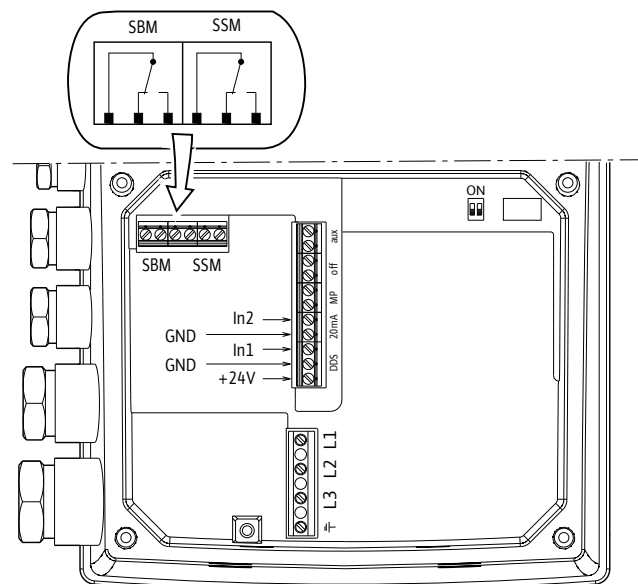
Индекс минимальной эффективности (MEI): $\geq 0,7$



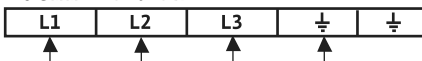
Характеристики насосов согласно ISO 9906, класс 2

Схема подключения

3~400 В $\leq 7,5$ кВт



Клеммы питания



Клеммы входа/выхода



Артикулы, данные мотора

Wilo-...	Исполнение насоса				Данные мотора				
	1/16/Е/К	1/16/Е	1/25/Е/К..	2/25/В/К..	P ₂	In	КПД %		
	Артикулы				кВт	А	η _m 50%	η _m 75%	η _m 100%
Helix VE 603	4161425	4201579	-	4161432	1,10	3,20	79,0	82,0	82,5

Значения In и КПД мотора при 3~400 В, 50Гц

Обозначение исполнения насоса по материалам и типу уплотнений см. стр. 95

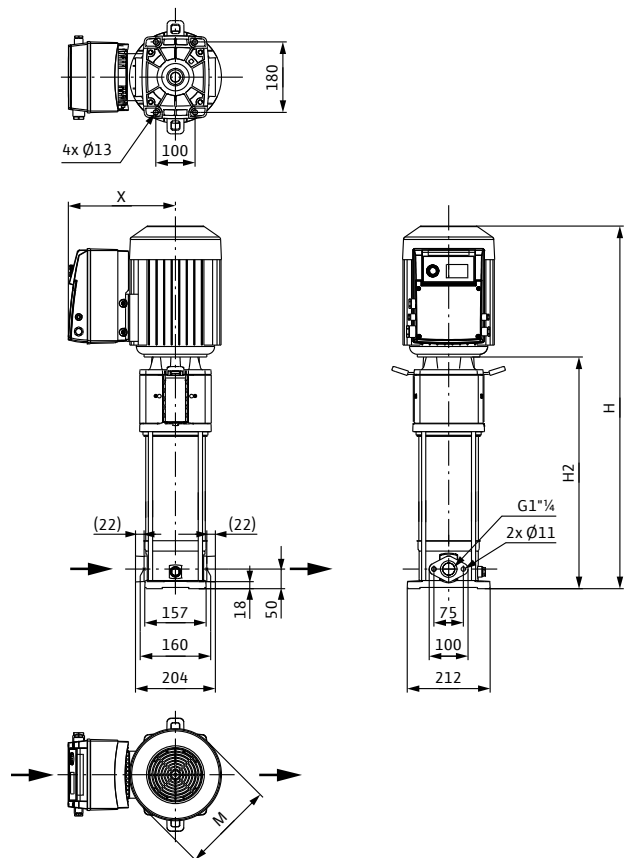
Повышение давления

Одинарные насосы

Размеры, вес Wilo-Helix VE

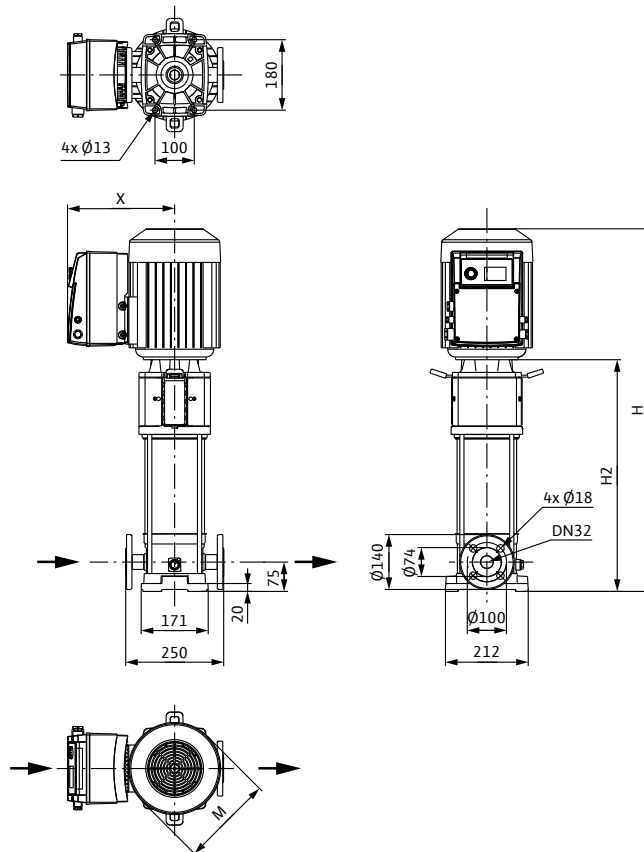
Габаритный чертеж

Helix VE 6, PN 16



Габаритный чертеж

Helix VE 6, PN 25



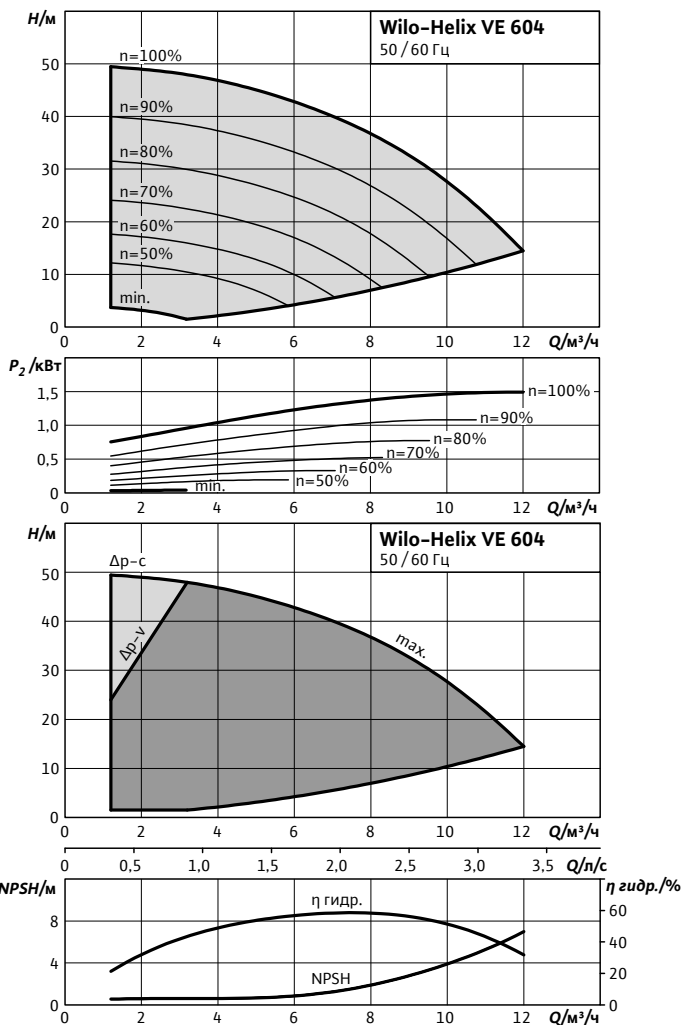
Размеры, вес

Wilo-...	Максимальное рабочее давление	Размеры				Вес, прим.	
		P_{max}	H	H2	$\varnothing M$		X
		бар	MM				m
Helix VE 603	16	674	434	146	237	34	
Helix VE 603	25	699	459			36	

Характеристики, схема подключения, артикулы, данные мотора Wilo-Helix VE

Wilo-Helix VE 604

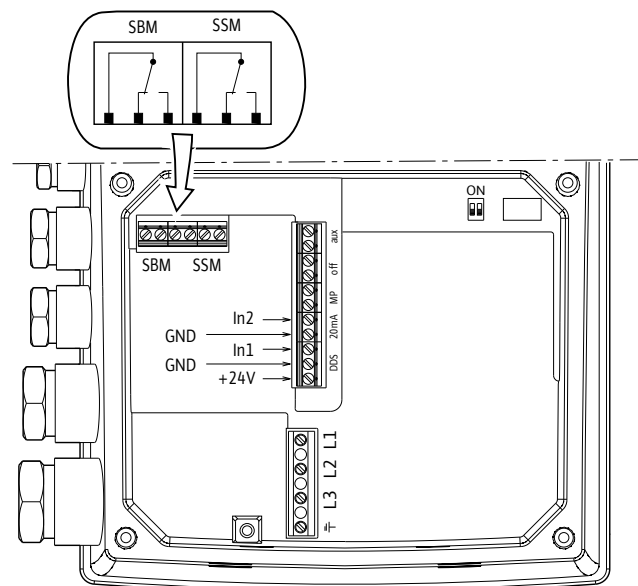
Индекс минимальной эффективности (MEI): $\geq 0,7$



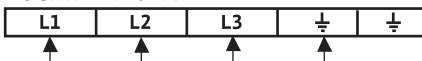
Характеристики насосов согласно ISO 9906, класс 2

Схема подключения

3~400 В $\leq 7,5$ кВт



Клеммы питания



Клеммы входа/выхода



Артикулы, данные мотора

Wilo-...	Исполнение насоса				Данные мотора				
	1/16/Е/К	1/16/Е	1/25/Е/К..	2/25/В/К..	P ₂	In	КПД %		
	Артикулы				кВт	А	η _m 50%	η _m 75%	η _m 100%
Helix VE 604	4171680	4201581	-	4171682	1,50	5,60	79,0	82,0	84,0

Значения In и КПД мотора при 3~400 В, 50Гц

Обозначение исполнения насоса по материалам и типу уплотнений см. стр. 95

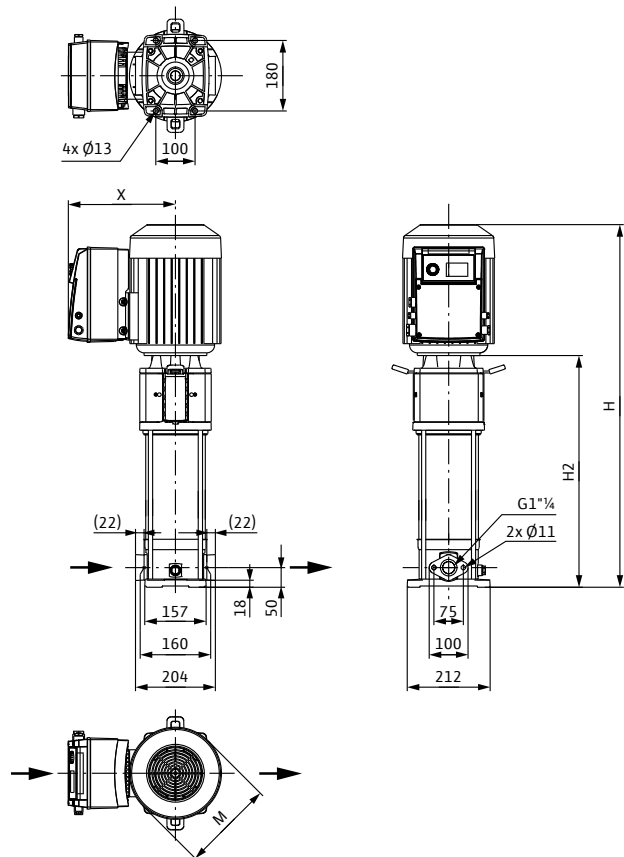
Повышение давления

Одинарные насосы

Размеры, вес Wilo-Helix VE

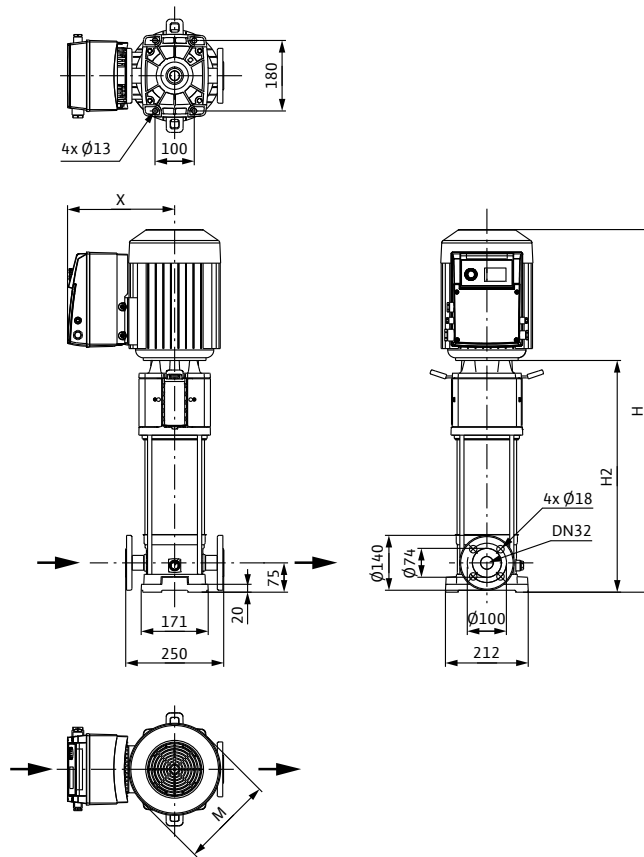
Габаритный чертеж

Helix VE 6, PN 16



Габаритный чертеж

Helix VE 6, PN 25



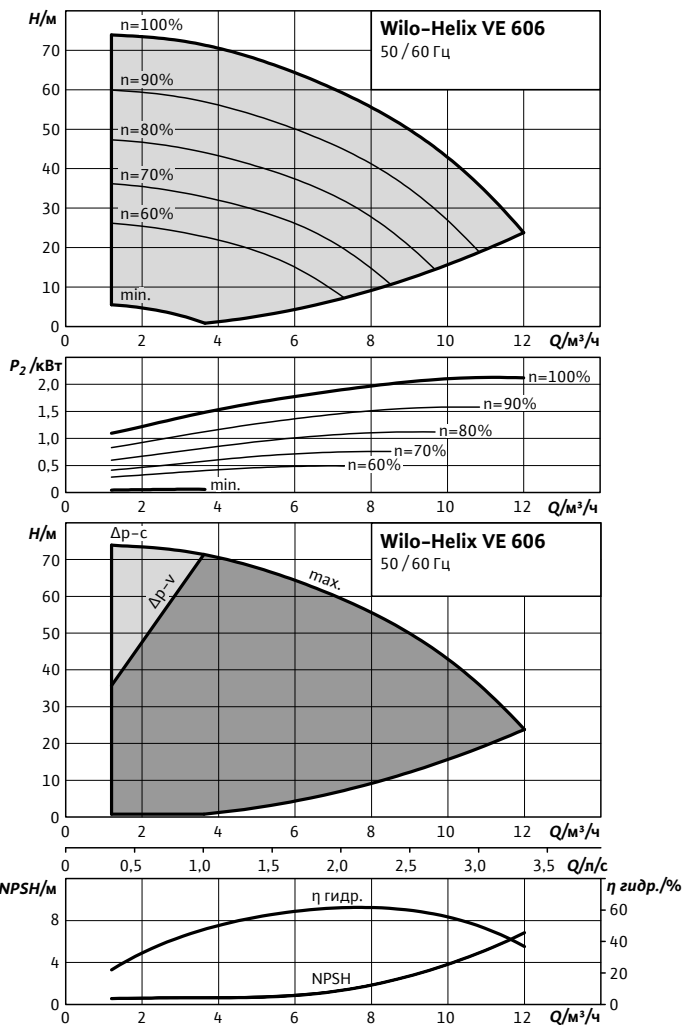
Размеры, вес

Wilo-...	Максимальное рабочее давление	Размеры				Вес, прим.	
		P_{max}	H	H2	$\varnothing M$		X
		бар	MM				
Helix VE 604	16	750	471	193	254	44	
Helix VE 604	25	785	506			46	

Характеристики, схема подключения, артикулы, данные мотора Wilo-Helix VE

Wilo-Helix VE 606

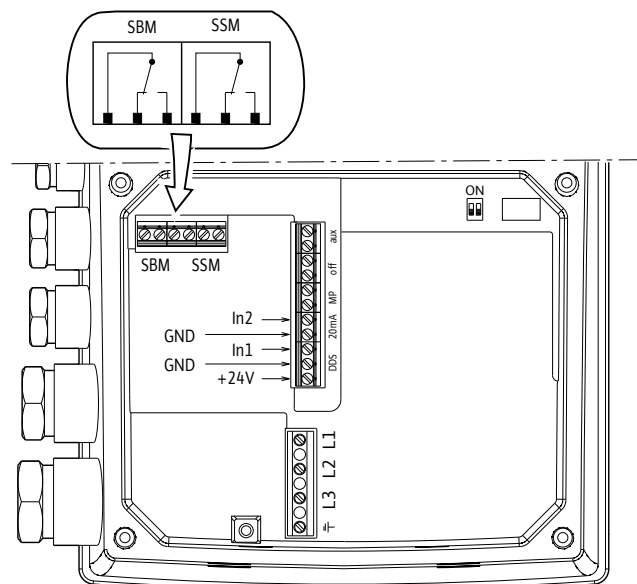
Индекс минимальной эффективности (MEI): $\geq 0,7$



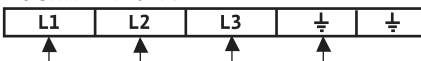
Характеристики насосов согласно ISO 9906, класс 2

Схема подключения

3~400 В $\leq 7,5$ кВт



Клеммы питания



Клеммы входа/выхода



Артикулы, данные мотора

Wilo-...	Исполнение насоса				Данные мотора				
	1/16/Е/К	1/16/Е	1/25/Е/К..	2/25/В/К..	P ₂	In	КПД %		
	Артикулы				кВт	А	η _m 50%	η _m 75%	η _m 100%
Helix VE 606	4161426	4201583	4161427	4161433	2,20	5,9	81,0	84,0	85,5

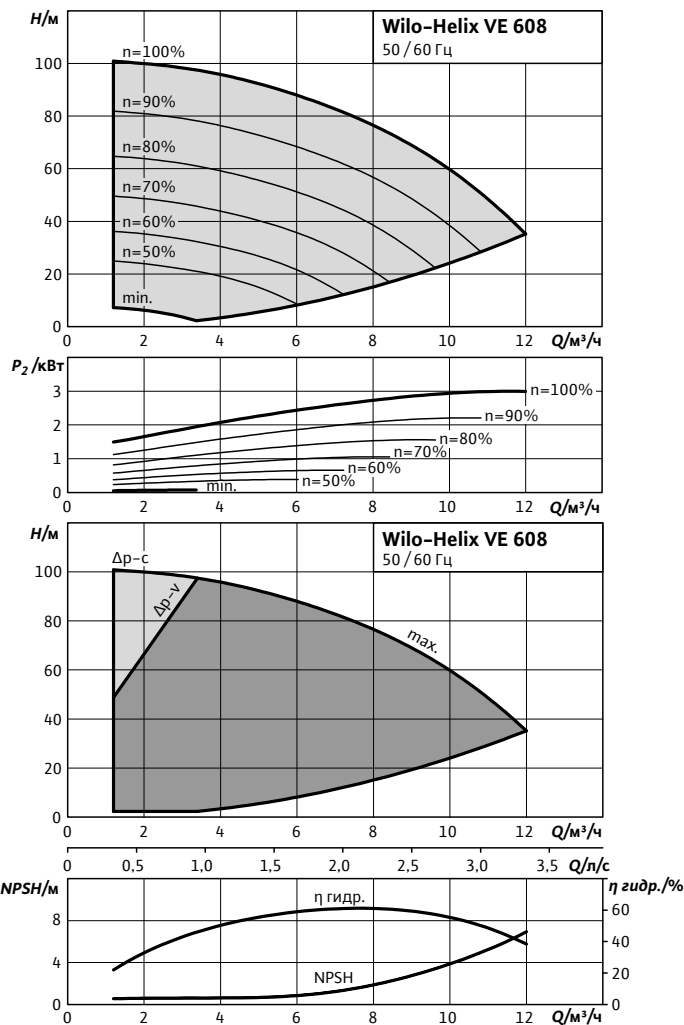
Значения In и КПД мотора при 3~400 В, 50Гц

Обозначение исполнения насоса по материалам и типу уплотнений см. стр. 95

Характеристики, схема подключения, артикулы, данные мотора Wilo-Helix VE

Wilo-Helix VE 608

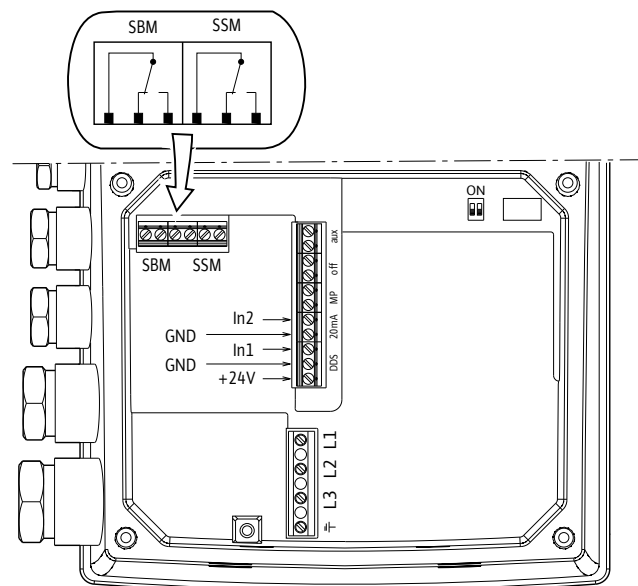
Индекс минимальной эффективности (MEI): $\geq 0,7$



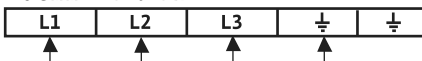
Характеристики насосов согласно ISO 9906, класс 2

Схема подключения

3~400 В $\leq 7,5$ кВт



Клеммы питания



Клеммы входа/выхода



Артикулы, данные мотора

Wilo-...	Исполнение насоса				Данные мотора				
	1/16/Е/К	1/16/Е	1/25/Е/К..	2/25/В/К..	P ₂	In	КПД %		
	Артикулы				кВт	А	η _m 50%	η _m 75%	η _m 100%
Helix VE 608	4171692	4201585	4171700	4171693	3,00	9,00	84,2	87,5	87,5

Значения In и КПД мотора при 3~400 В, 50Гц

Обозначение исполнения насоса по материалам и типу уплотнений см. стр. 95

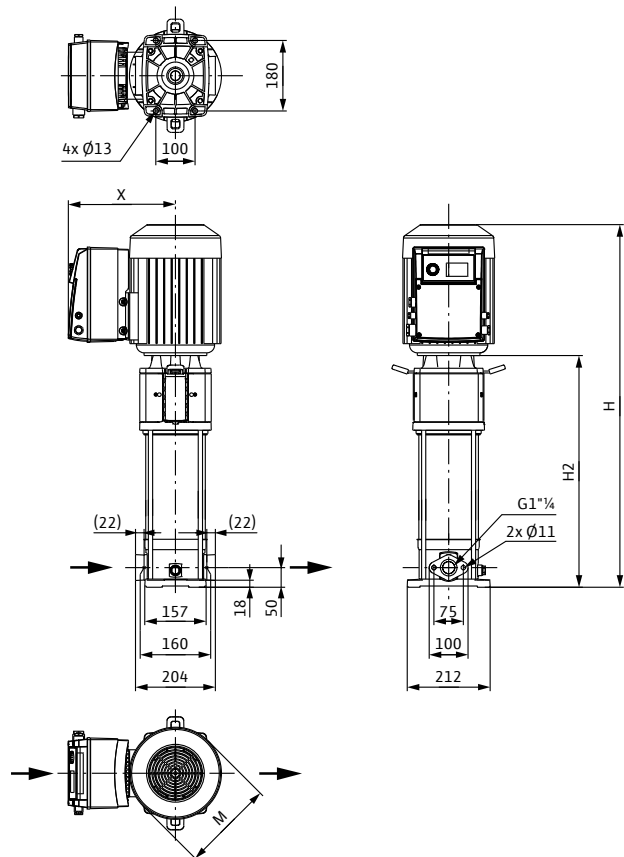
Повышение давления

Одинарные насосы

Размеры, вес Wilo-Helix VE

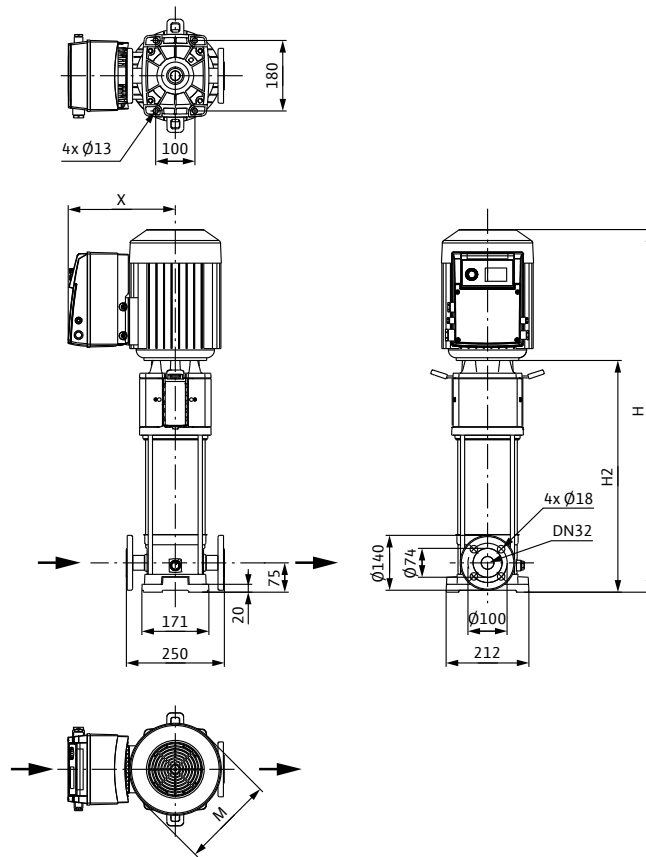
Габаритный чертеж

Helix VE 6, PN 16



Габаритный чертеж

Helix VE 6, PN 25



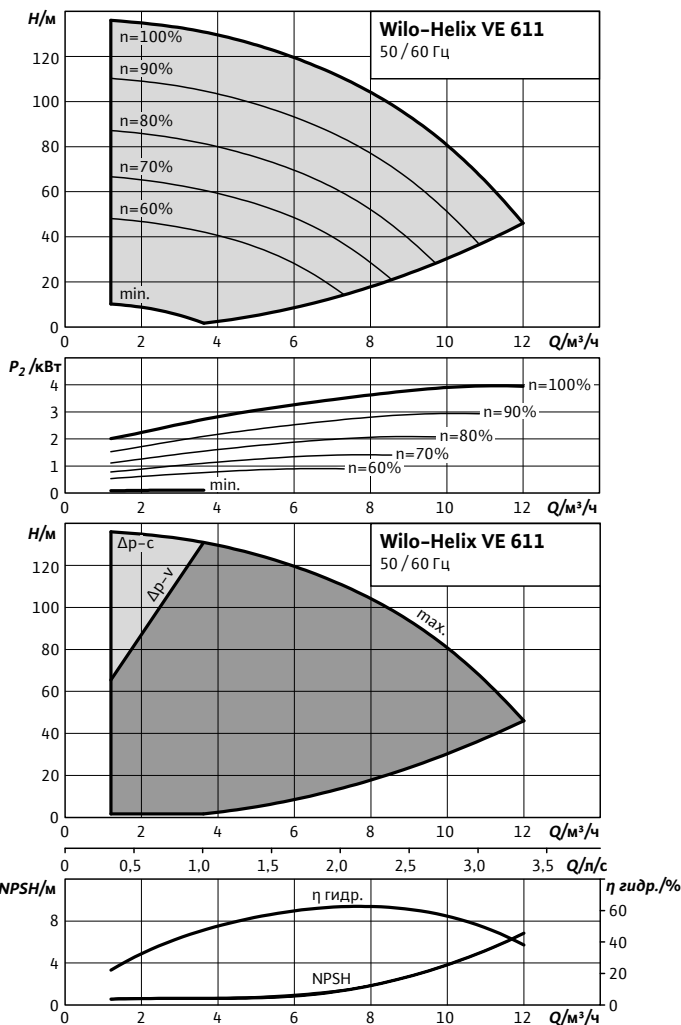
Размеры, вес

Wilo-...	Максимальное рабочее давление	Размеры				Вес, прим.
		H	H2	Ø M	X	
	P_{max}					<i>m</i>
	бар	MM				кг
Helix VE 608	16	948	631	194	265	69
Helix VE 608	25	983	666			71

Характеристики, схема подключения, артикулы, данные мотора Wilo-Helix VE

Wilo-Helix VE 611

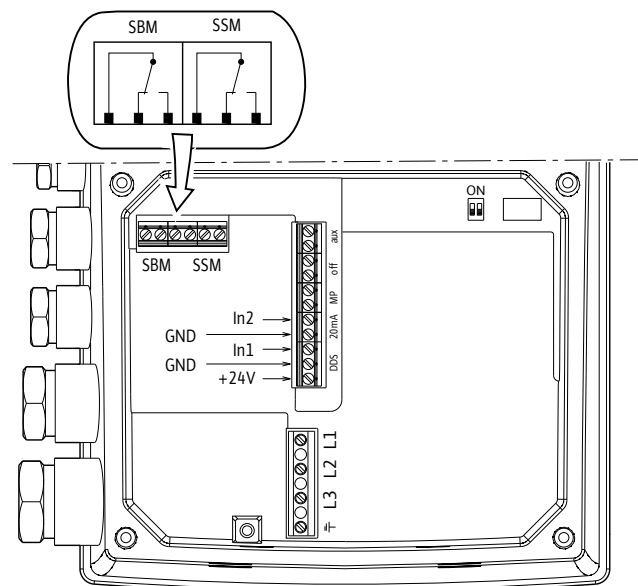
Индекс минимальной эффективности (MEI): $\geq 0,7$



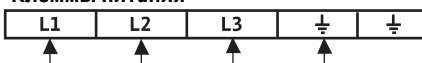
Характеристики насосов согласно ISO 9906, класс 2

Схема подключения

3~400 В $\leq 7,5$ кВт



Клеммы питания



Клеммы входа/выхода



Артикулы, данные мотора

Wilo-...	Исполнение насоса				Данные мотора				
	1/16/Е/К	1/16/Е	1/25/Е/К..	2/25/В/К..	P ₂	In	КПД %		
	Артикулы				кВт	А	η _m 50%	η _m 75%	η _m 100%
Helix VE 611	4161428	4201587	4161429	4161434	4,00	9,70	84,5	87,1	87,5

Значения In и КПД мотора при 3~400 В, 50Гц

Обозначение исполнения насоса по материалам и типу уплотнений см. стр. 95

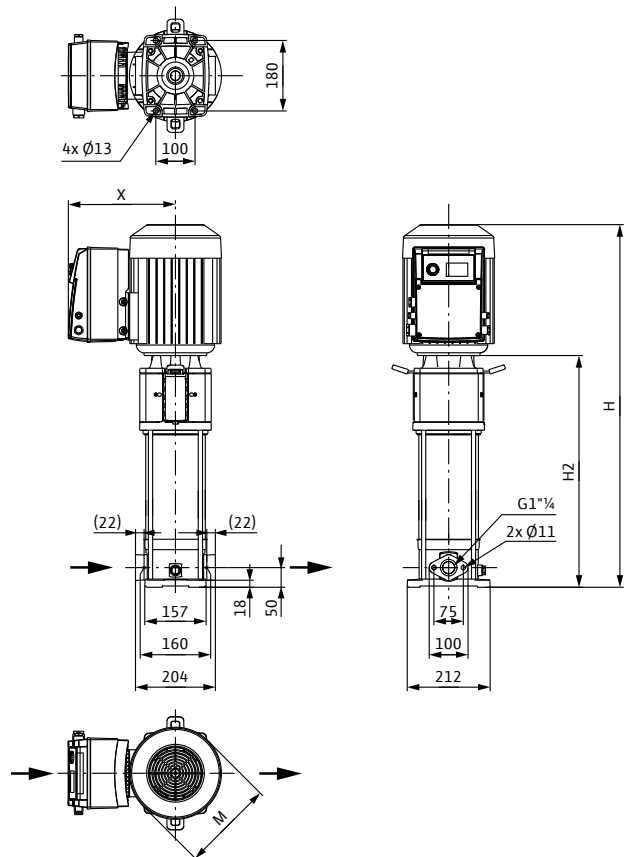
Повышение давления

Одинарные насосы

Размеры, вес Wilo-Helix VE

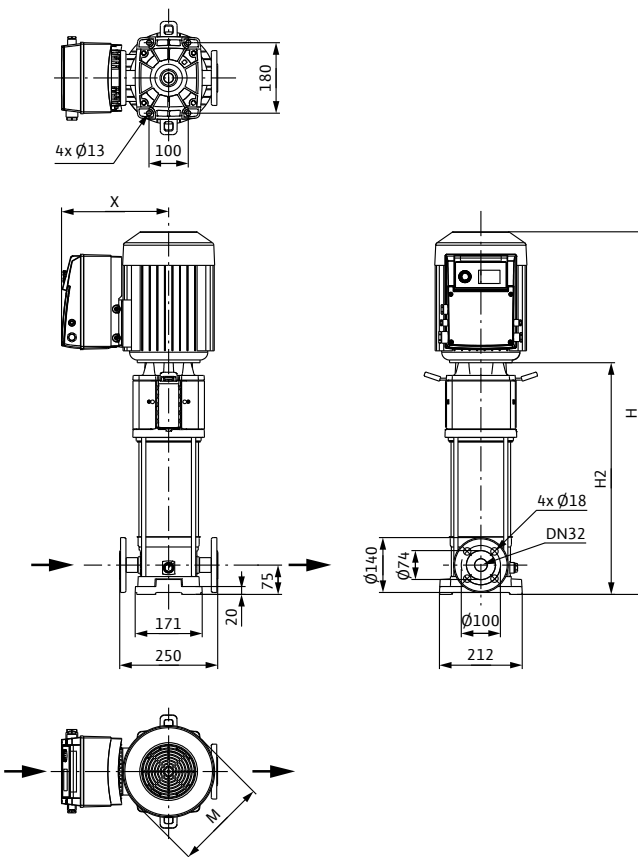
Габаритный чертеж

Helix VE 6, PN 16



Габаритный чертеж

Helix VE 6, PN 25



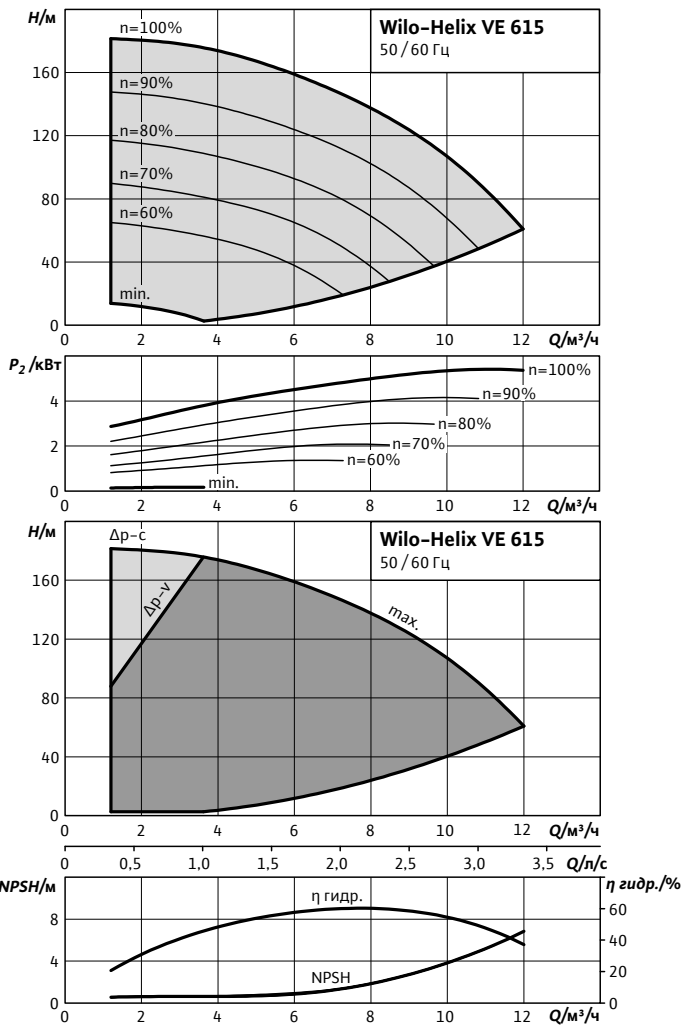
Размеры, вес

Wilo-...	Максимальное рабочее давление	Размеры				Вес, прим.	
		P_{max}	H	H2	$\varnothing M$		X
		бар	MM				кг
Helix VE 611	16	1125	791	220	284	72	
Helix VE 611	25	1150	816			74	

Характеристики, схема подключения, артикулы, данные мотора Wilo-Helix VE

Wilo-Helix VE 615

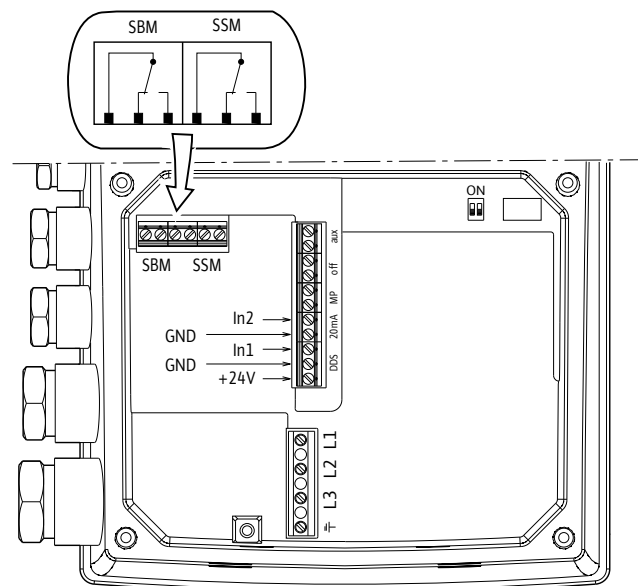
Индекс минимальной эффективности (MEI): $\geq 0,7$



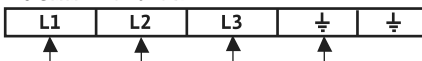
Характеристики насосов согласно ISO 9906, класс 2

Схема подключения

3~400 В $\leq 7,5$ кВт



Клеммы питания



Клеммы входа/выхода



Артикулы, данные мотора

Wilo-...	Исполнение насоса				Данные мотора				
	1/16/Е/К	1/16/Е	1/25/Е/К..	2/25/В/К..	P ₂	In	КПД %		
	Артикулы				кВт	А	η _m 50%	η _m 75%	η _m 100%
Helix VE 615	-	-	4161430	4161435	5,50	11,50	85,5	87,8	88,5

Значения In и КПД мотора при 3~400 В, 50Гц

Обозначение исполнения насоса по материалам и типу уплотнений см. стр. 95

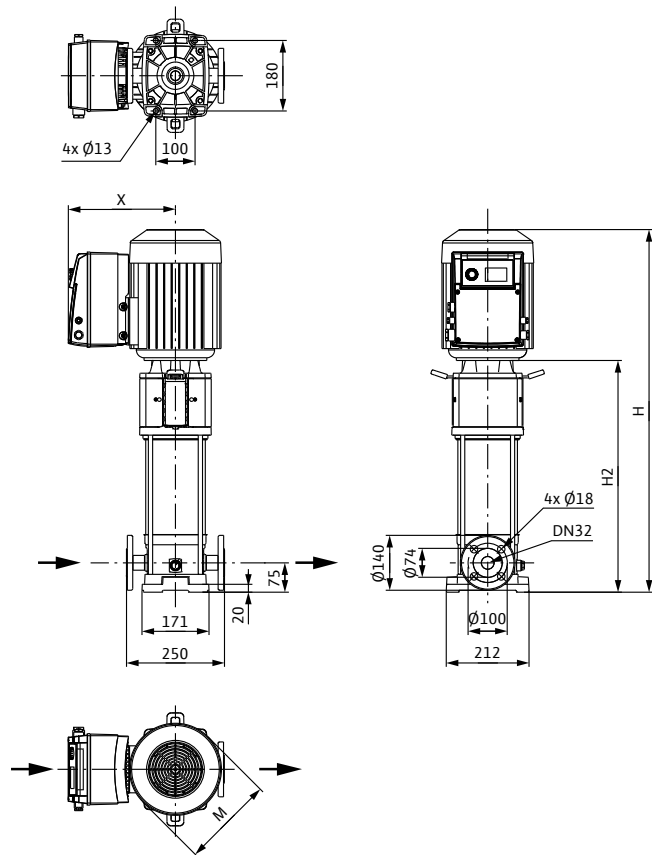
Повышение давления

Одинарные насосы

Размеры, вес Wilo-Helix VE

Габаритный чертеж

Helix VE 6, PN 25



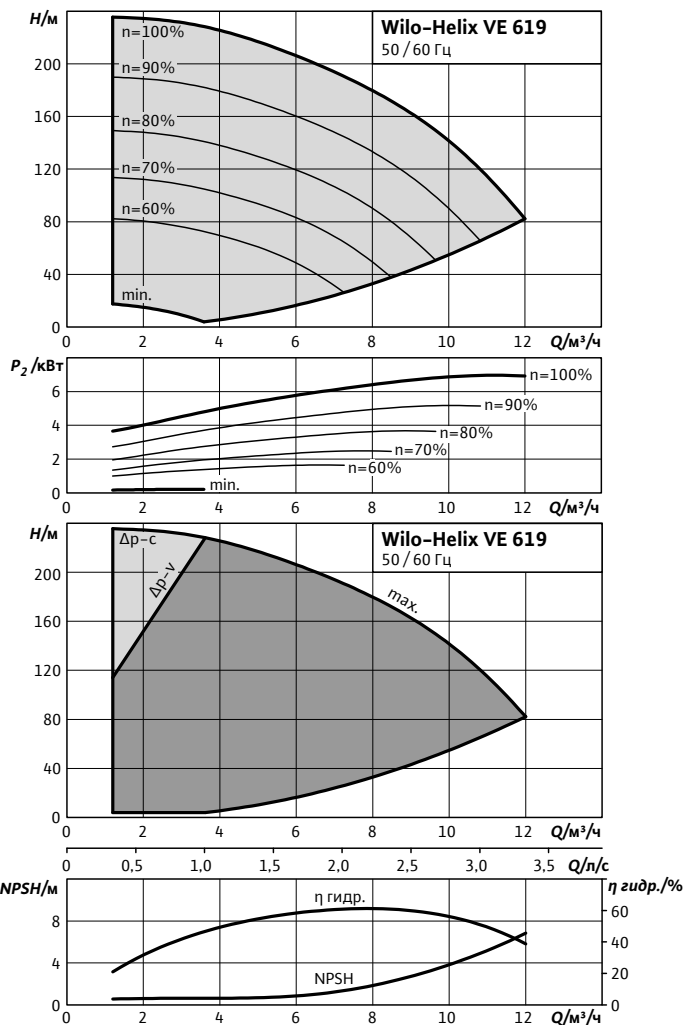
Размеры, вес

Wilo-...	Максимальное рабочее давление	Размеры				Вес, прим.	
		P_{max}	H	H2	$\varnothing M$		X
		бар	мм				
Helix VE 615	25	1473	1086	262	296	103	

Характеристики, схема подключения, артикулы, данные мотора Wilo-Helix VE

Wilo-Helix VE 619

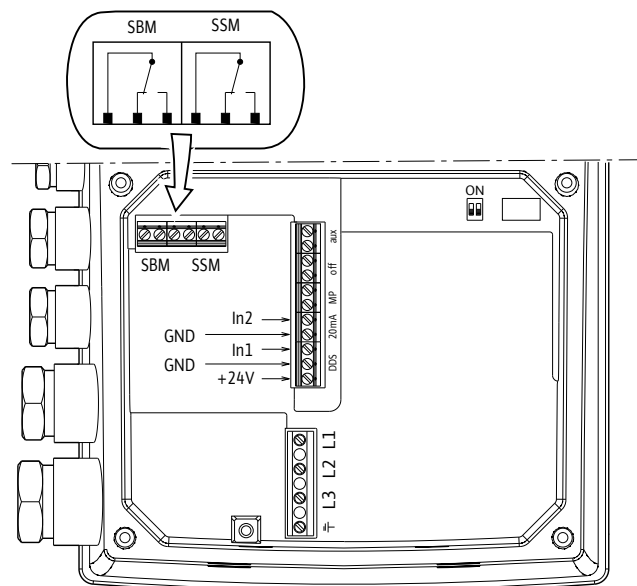
Индекс минимальной эффективности (MEI): $\geq 0,7$



Характеристики насосов согласно ISO 9906, класс 2

Схема подключения

3~400 В $\leq 7,5$ кВт



Клеммы питания



Клеммы входа/выхода



Артикулы, данные мотора

Wilo-...	Исполнение насоса				Данные мотора				
	1/16/Е/К	1/16/Е	1/25/Е/К..	2/25/V/К..	P ₂	In	КПД %		
	Артикулы				кВт	А	η _m 50%	η _m 75%	η _m 100%
Helix VE 619	-	-	4161431	4161436	7,50	14,30	88,4	89,5	89,5

Значения In и КПД мотора при 3~400 В, 50Гц

Обозначение исполнения насоса по материалам и типу уплотнений см. стр. 95

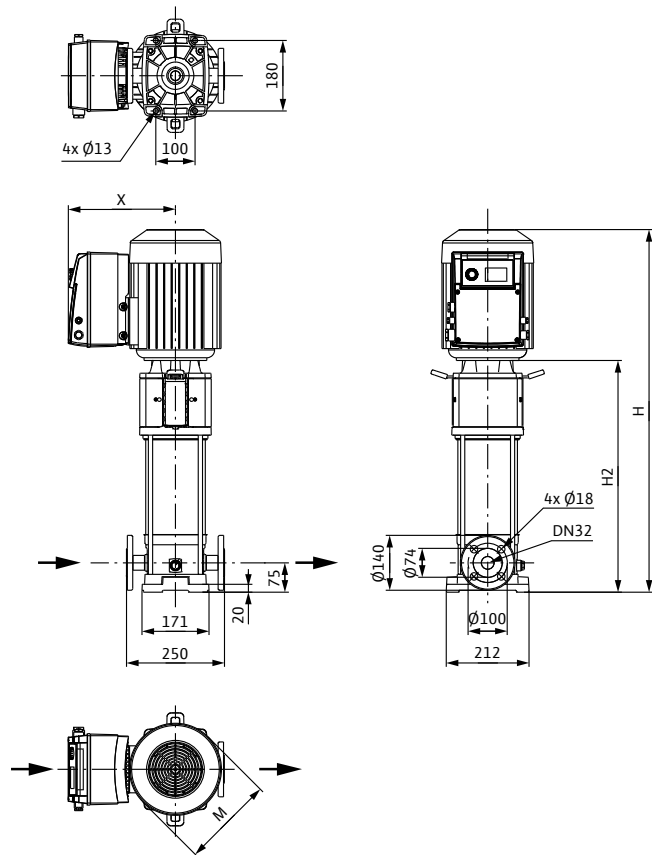
Повышение давления

Одинарные насосы

Размеры, вес Wilo-Helix VE

Габаритный чертеж

Helix VE 6, PN 25



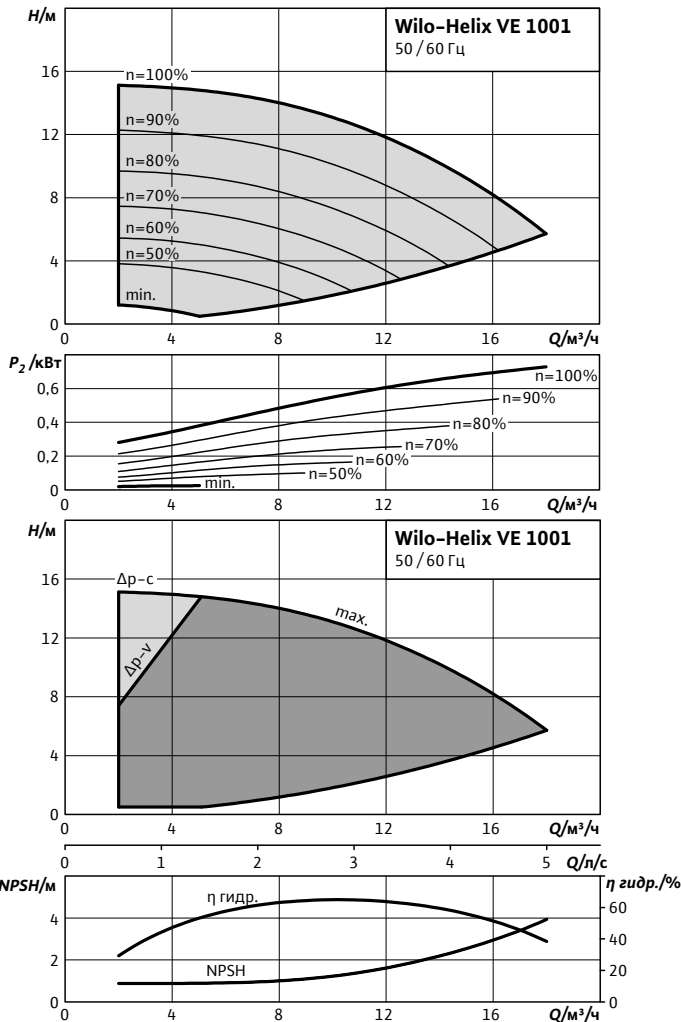
Размеры, вес

Wilo-...	Максимальное рабочее давление	Размеры				Вес, прим.	
		p_{max}	H	$H2$	$\varnothing M$		X
		бар	мм				
Helix VE 619	25	1623	1236	262	296	111	

Характеристики, схема подключения, артикулы, данные мотора Wilo-Helix VE

Wilo-Helix VE 1001

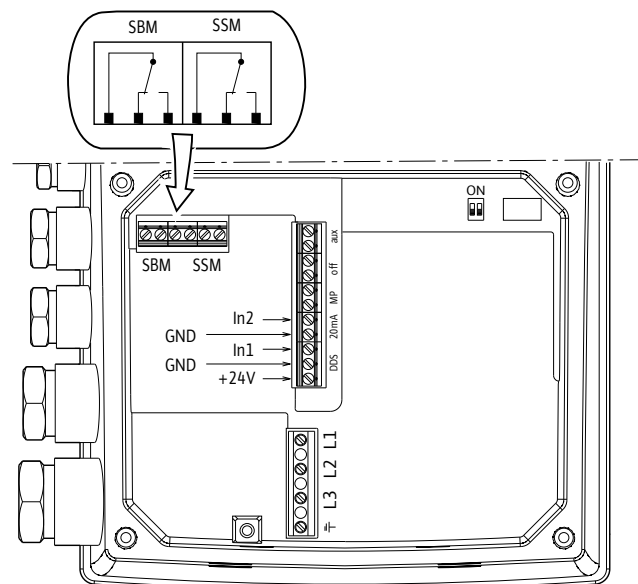
Индекс минимальной эффективности (MEI): $\geq 0,7$



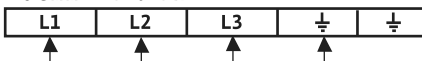
Характеристики насосов согласно ISO 9906, класс 2

Схема подключения

3~400 В $\leq 7,5$ кВт



Клеммы питания



Клеммы входа/выхода



Артикулы, данные мотора

Wilo-...	Исполнение насоса				Данные мотора				
	1/16/Е/К	1/16/Е	1/25/Е/К..	2/25/V/К..	P ₂	In	КПД %		
	Артикулы				кВт	А	η _m 50%	η _m 75%	η _m 100%
Helix VE 1001	4171628	-		4171630	0,75	3,20	74,0	78,0	79,0

Значения In и КПД мотора при 3~400 В, 50Гц

Обозначение исполнения насоса по материалам и типу уплотнений см. стр. 95

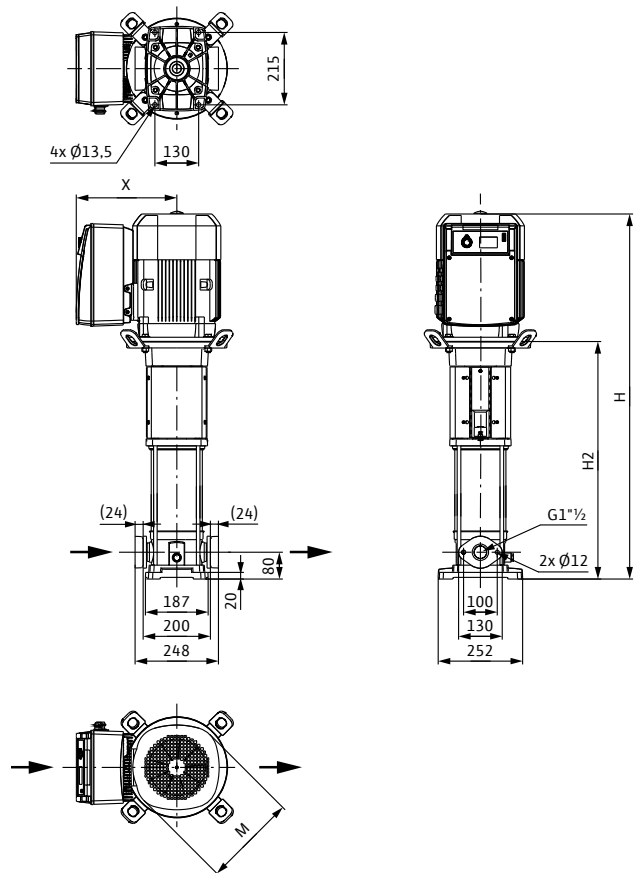
Повышение давления

Одинарные насосы

Размеры, вес Wilo-Helix VE

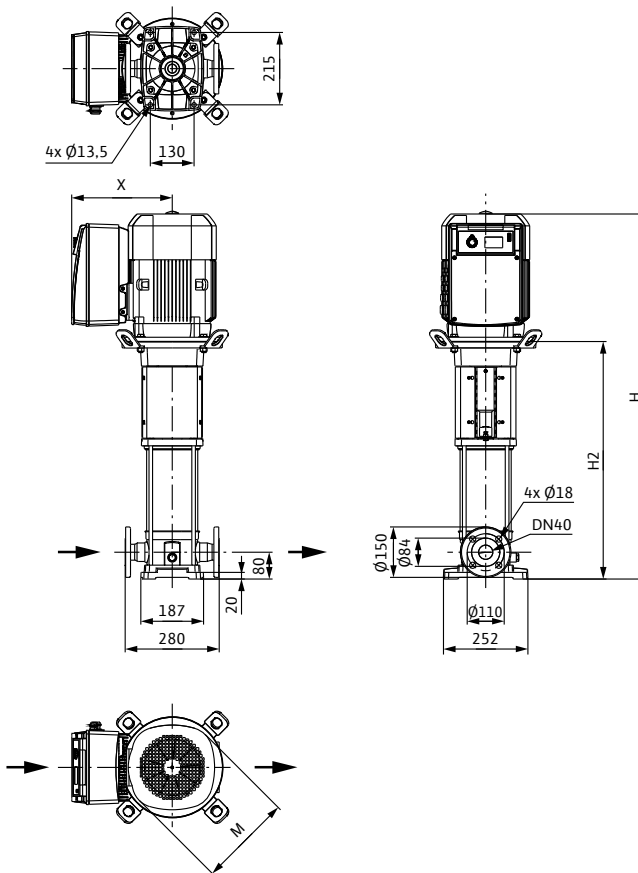
Габаритный чертеж

Helix VE 10, PN 16



Габаритный чертеж

Helix VE 10, PN 25



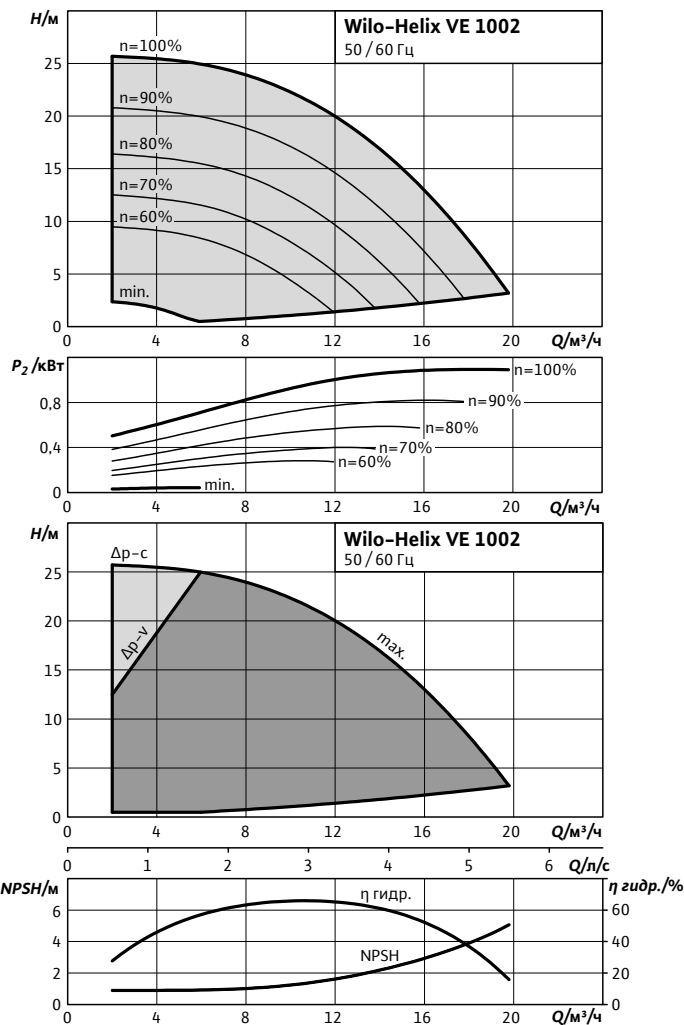
Размеры, вес

Wilo-...	Максимальное рабочее давление	Размеры				Вес, прим.	
		p_{max}	H	H2	Ø M		X
		бар	мм				
Helix VE 1001	16	661	417	146	237	36	
Helix VE 1001	25	661	417			36	

Характеристики, схема подключения, артикулы, данные мотора Wilo-Helix VE

Wilo-Helix VE 1002

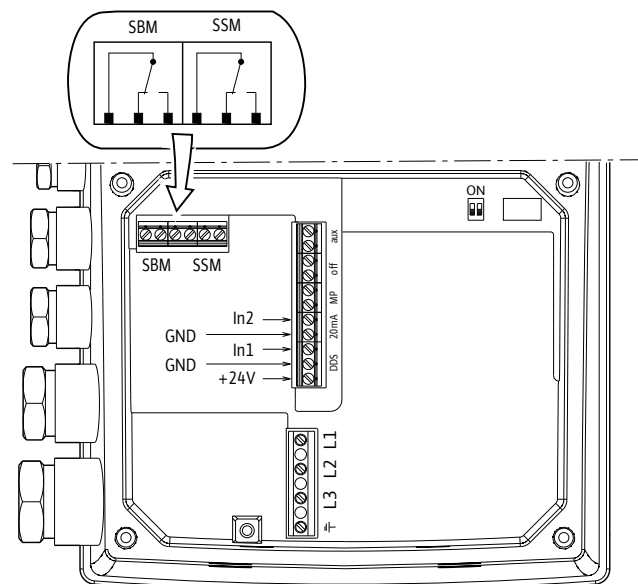
Индекс минимальной эффективности (MEI): $\geq 0,7$



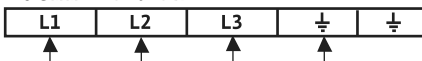
Характеристики насосов согласно ISO 9906, класс 2

Схема подключения

3~400 В $\leq 7,5$ кВт



Клеммы питания



Клеммы входа/выхода



Артикулы, данные мотора

Wilo-...	Исполнение насоса				Данные мотора				
	1/16/Е/К	1/16/Е	1/25/Е/К..	2/25/В/К..	P ₂	In	КПД %		
	Артикулы				кВт	А	η _m 50%	η _m 75%	η _m 100%
Helix VE 1002	4161304	4201547	-	4161316	1,10	3,20	79,0	82,0	82,5

Значения In и КПД мотора при 3~400 В, 50Гц

Обозначение исполнения насоса по материалам и типу уплотнений см. стр. 95

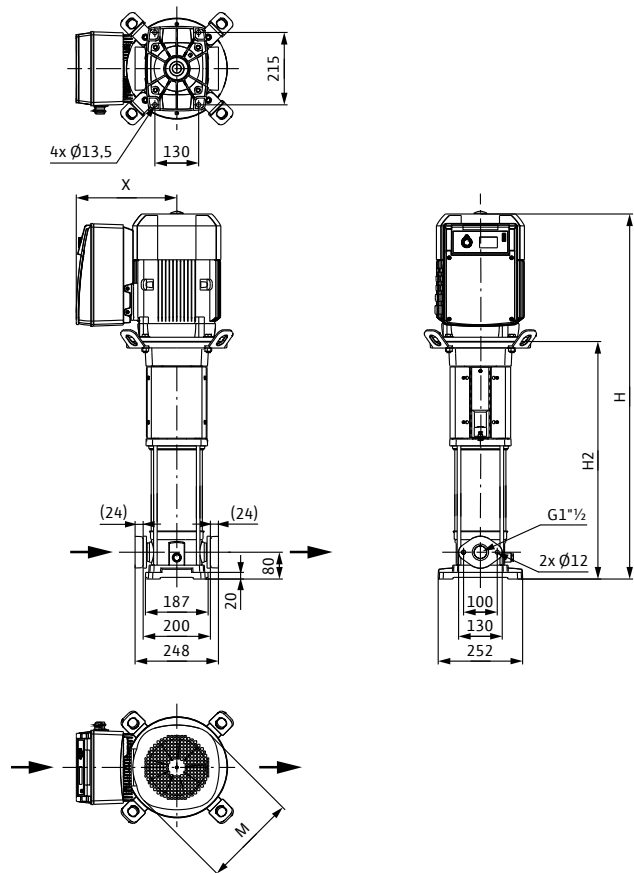
Повышение давления

Одинарные насосы

Размеры, вес Wilo-Helix VE

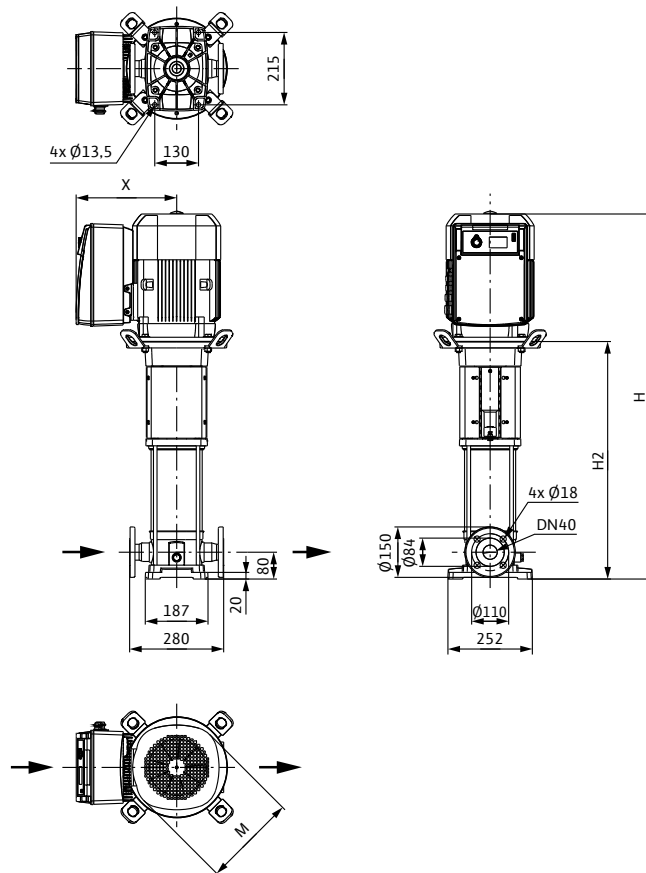
Габаритный чертеж

Helix VE 10, PN 16



Габаритный чертеж

Helix VE 10, PN 25



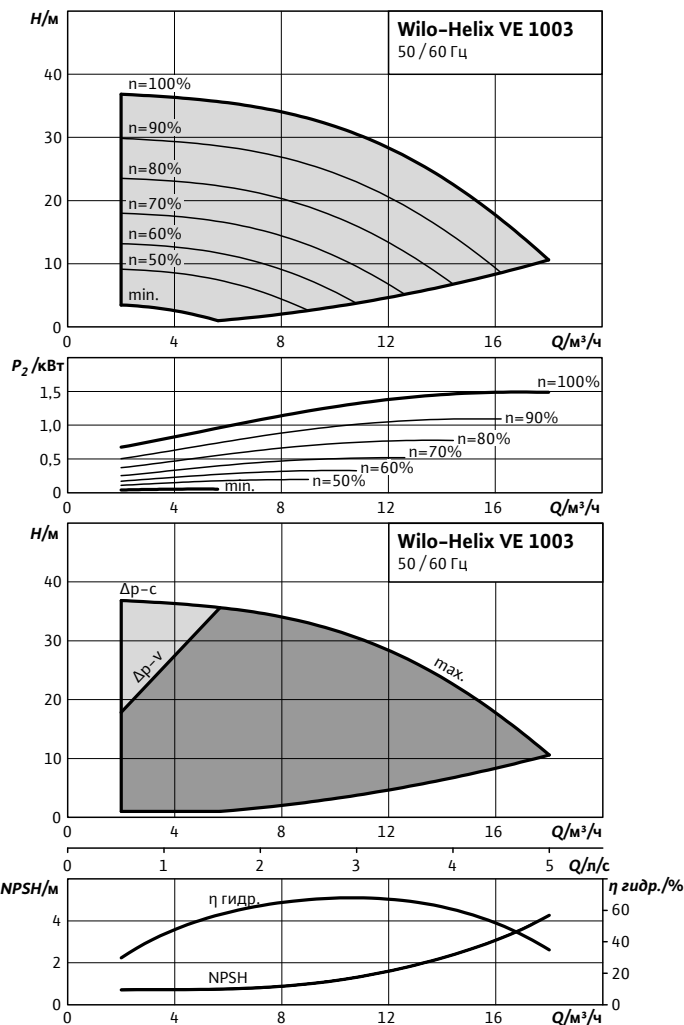
Размеры, вес

Wilo-...	Максимальное рабочее давление	Размеры				Вес, прим.	
		p_{max}	H	H2	$\varnothing M$		X
		бар	мм				кг
Helix VE 1002	16	657	417	146	237	37	
Helix VE 1002	25	657	417			37	

Характеристики, схема подключения, артикулы, данные мотора Wilo-Helix VE

Wilo-Helix VE 1003

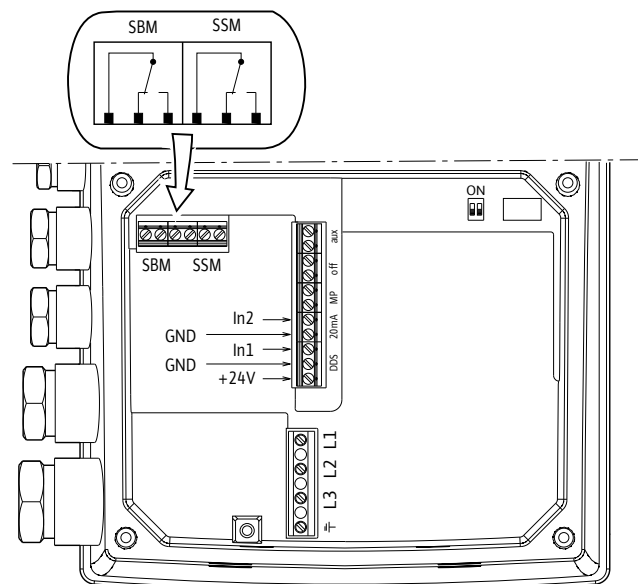
Индекс минимальной эффективности (MEI): $\geq 0,7$



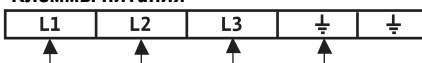
Характеристики насосов согласно ISO 9906, класс 2

Схема подключения

3~400 В $\leq 7,5$ кВт



Клеммы питания



Клеммы входа/выхода



Артикулы, данные мотора

Wilo-...	Исполнение насоса				Данные мотора				
	1/16/Е/К	1/16/Е	1/25/Е/К..	2/25/V/К..	P ₂	In	КПД %		
	Артикулы				кВт	А	η _m 50%	η _m 75%	η _m 100%
Helix VE 1003	4171638	4201549	-	4171640	1,50	5,60	79,0	82,0	84,0

Значения In и КПД мотора при 3~400 В, 50Гц

Обозначение исполнения насоса по материалам и типу уплотнений см. стр. 95

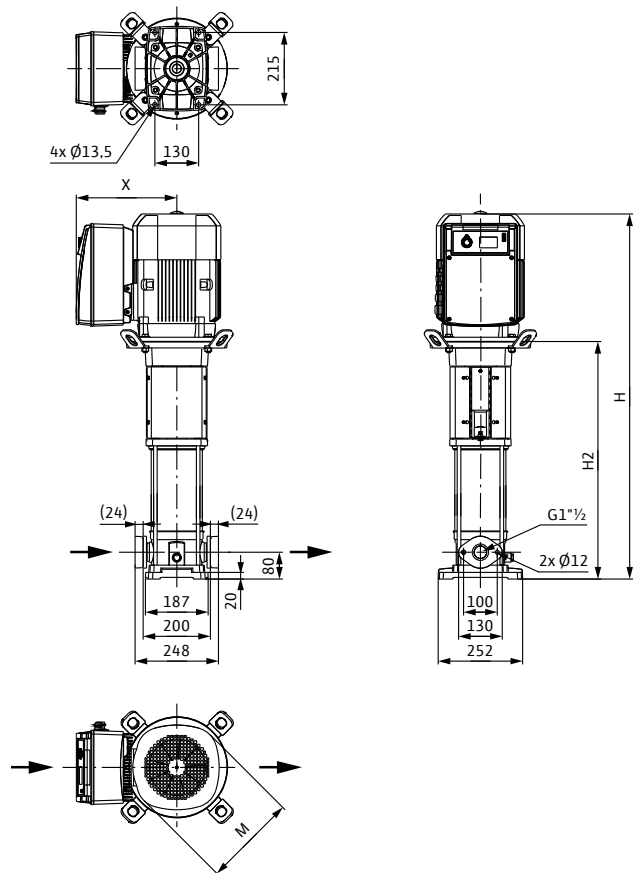
Повышение давления

Одинарные насосы

Размеры, вес Wilo-Helix VE

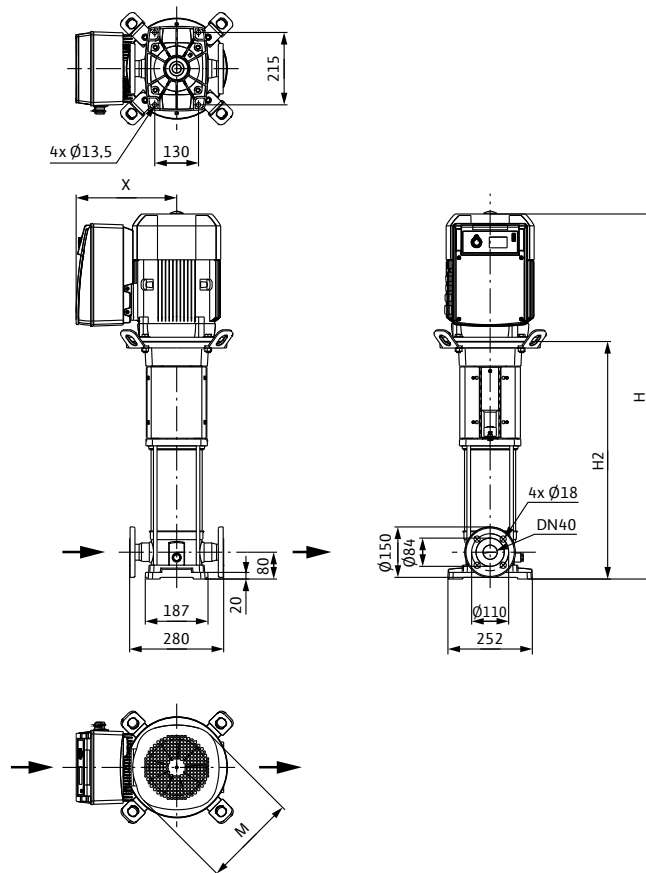
Габаритный чертеж

Helix VE 10, PN 16



Габаритный чертеж

Helix VE 10, PN 25



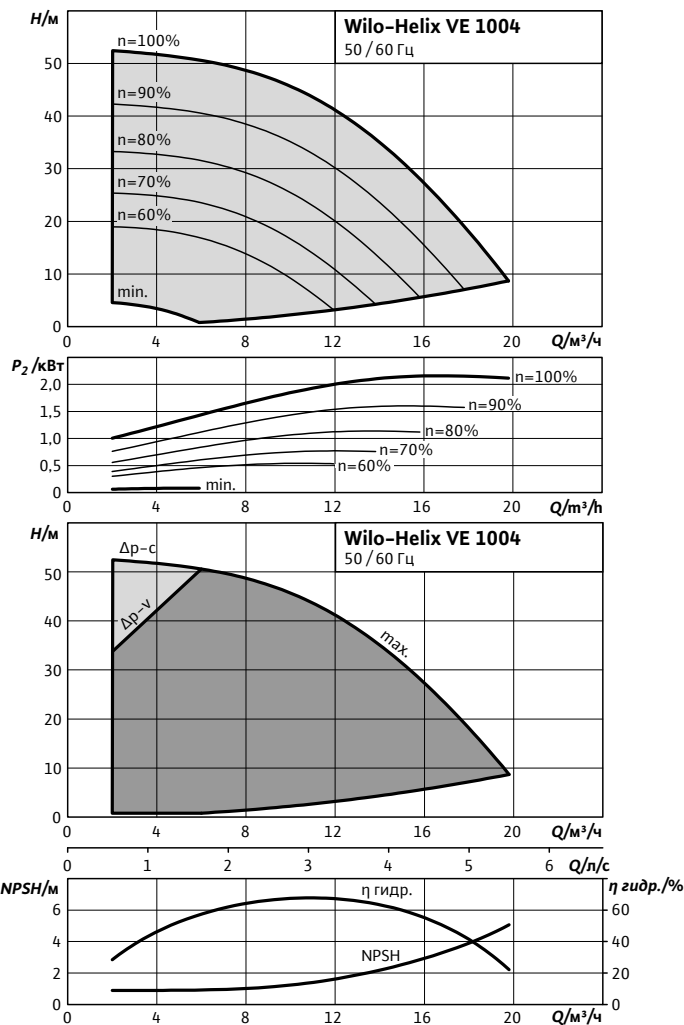
Размеры, вес

Wilo-...	Максимальное рабочее давление	Размеры				Вес, прим.	
		p_{max}	H	H2	$\varnothing M$		X
		бар	мм				
Helix VE 1003	16	744	465	193	254	46	
Helix VE 1003	25	744	465			46	

Характеристики, схема подключения, артикулы, данные мотора Wilo-Helix VE

Wilo-Helix VE 1004

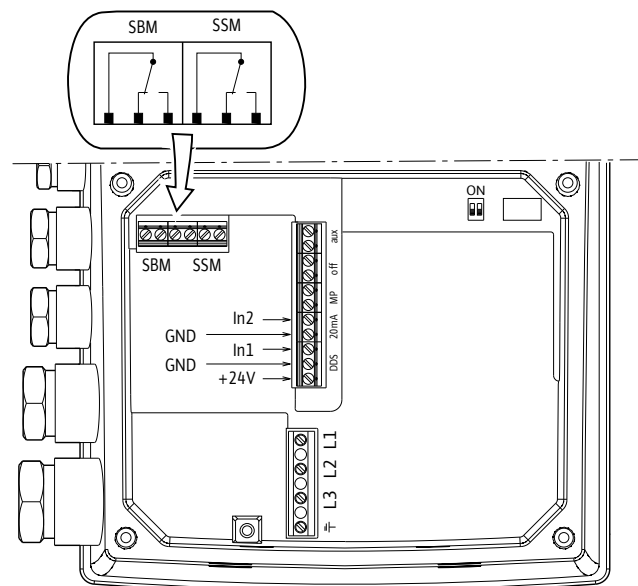
Индекс минимальной эффективности (MEI): $\geq 0,7$



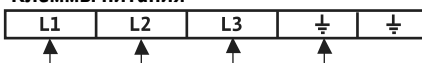
Характеристики насосов согласно ISO 9906, класс 2

Схема подключения

3~400 В $\leq 7,5$ кВт



Клеммы питания



Клеммы входа/выхода



Артикулы, данные мотора

Wilo-...	Исполнение насоса				Данные мотора				
	1/16/Е/К	1/16/Е	1/25/Е/К..	2/25/В/К..	P ₂	In	КПД %		
	Артикулы				кВт	А	η _m 50%	η _m 75%	η _m 100%
Helix VE 1004	4161306	4201551	-	4161317	2,20	5,9	81,0	84,0	85,5

Значения In и КПД мотора при 3~400 В, 50Гц

Обозначение исполнения насоса по материалам и типу уплотнений см. стр. 95

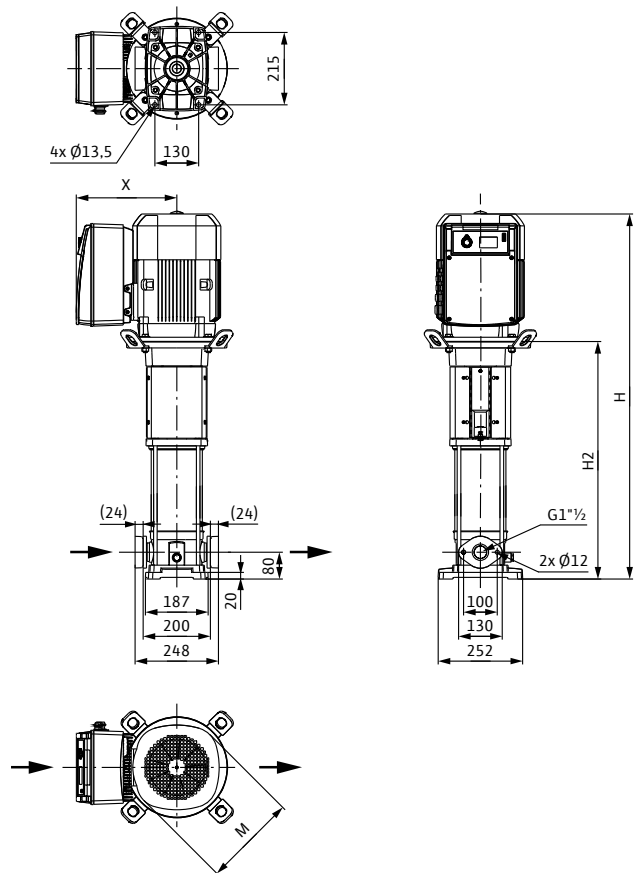
Повышение давления

Одинарные насосы

Размеры, вес Wilo-Helix VE

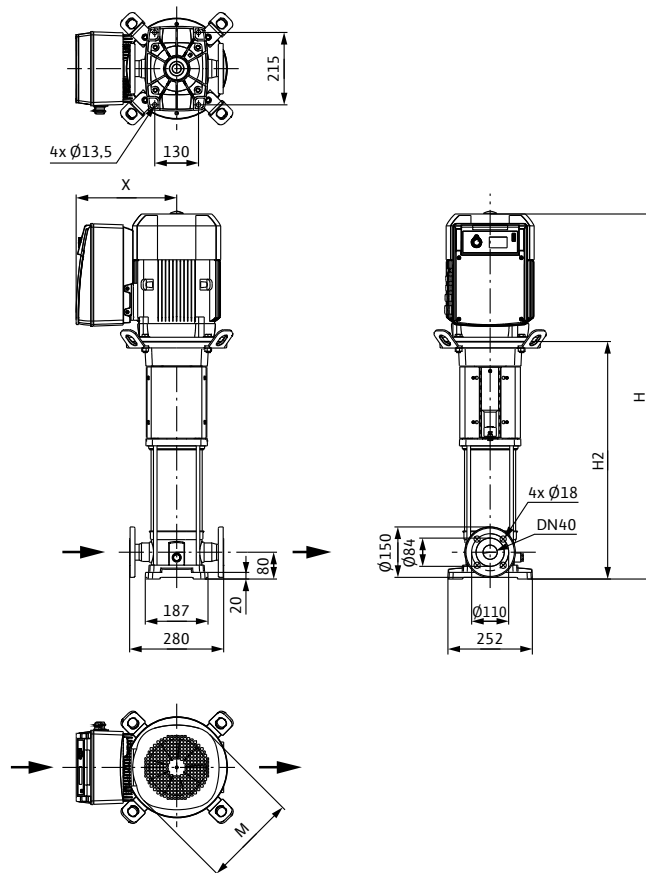
Габаритный чертеж

Helix VE 10, PN 16



Габаритный чертеж

Helix VE 10, PN 25



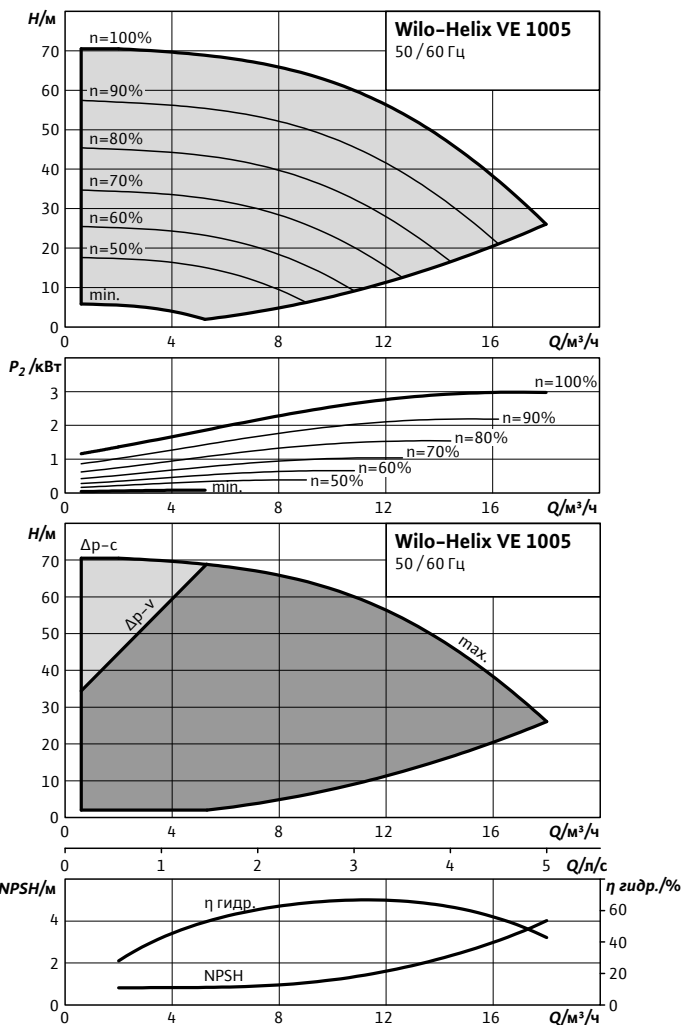
Размеры, вес

Wilo-...	Максимальное рабочее давление	Размеры				Вес, прим.	
		p_{max}	H	H2	$\varnothing M$		X
		бар	MM				кг
Helix VE 1004	16	786	502	170	254	47	
Helix VE 1004	25	786	502			47	

Характеристики, схема подключения, артикулы, данные мотора Wilo-Helix VE

Wilo-Helix VE 1005

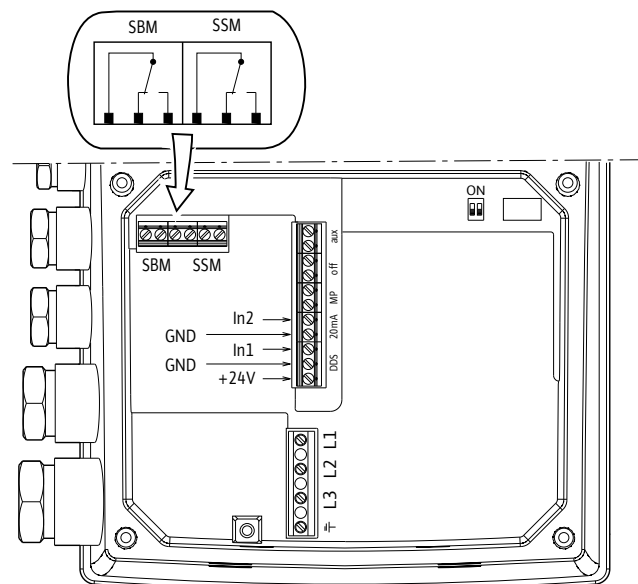
Индекс минимальной эффективности (MEI): $\geq 0,7$



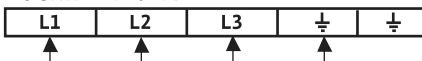
Характеристики насосов согласно ISO 9906, класс 2

Схема подключения

3~400 В $\leq 7,5$ кВт



Клеммы питания



Клеммы входа/выхода



Артикулы, данные мотора

Wilo-...	Исполнение насоса				Данные мотора				
	1/16/Е/К	1/16/Е	1/25/Е/К..	2/25/V/К..	P ₂	In	КПД %		
	Артикулы				кВт	А	η _m 50%	η _m 75%	η _m 100%
Helix VE 1005	4171650	4201553	4171658	4171651	3,00	9,00	84,2	87,5	87,5

Значения In и КПД мотора при 3~400 В, 50Гц

Обозначение исполнения насоса по материалам и типу уплотнений см. стр. 95

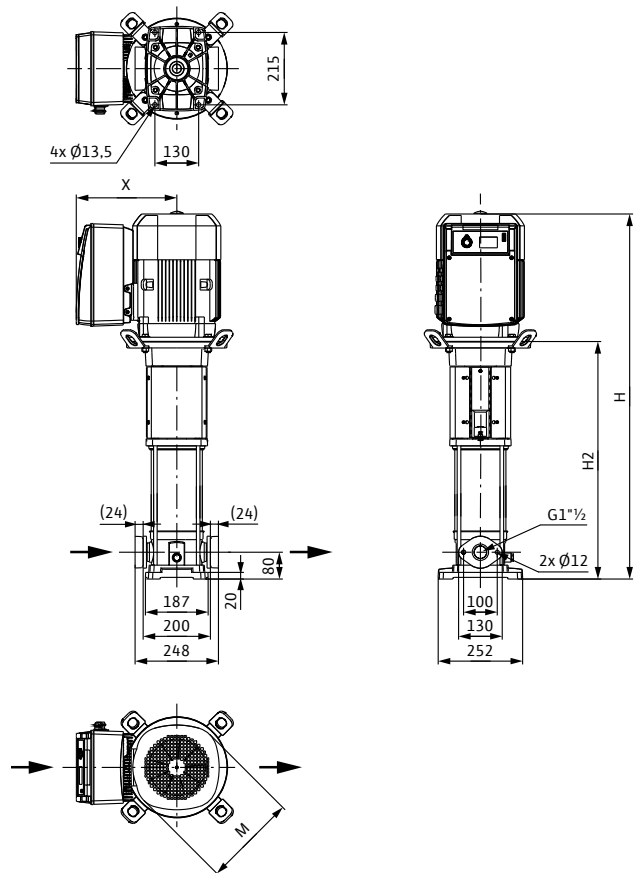
Повышение давления

Одинарные насосы

Размеры, вес Wilo-Helix VE

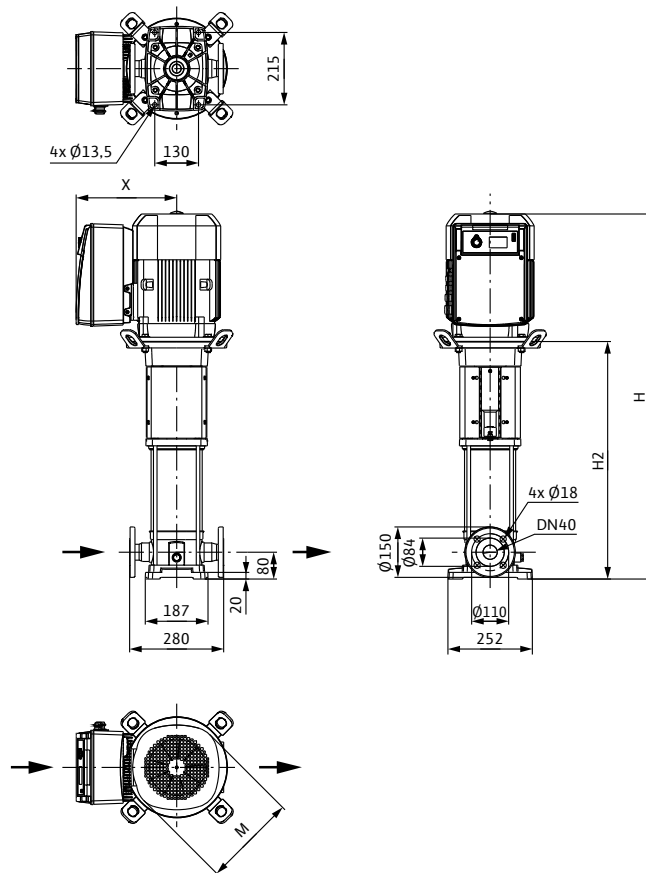
Габаритный чертеж

Helix VE 10, PN 16



Габаритный чертеж

Helix VE 10, PN 25



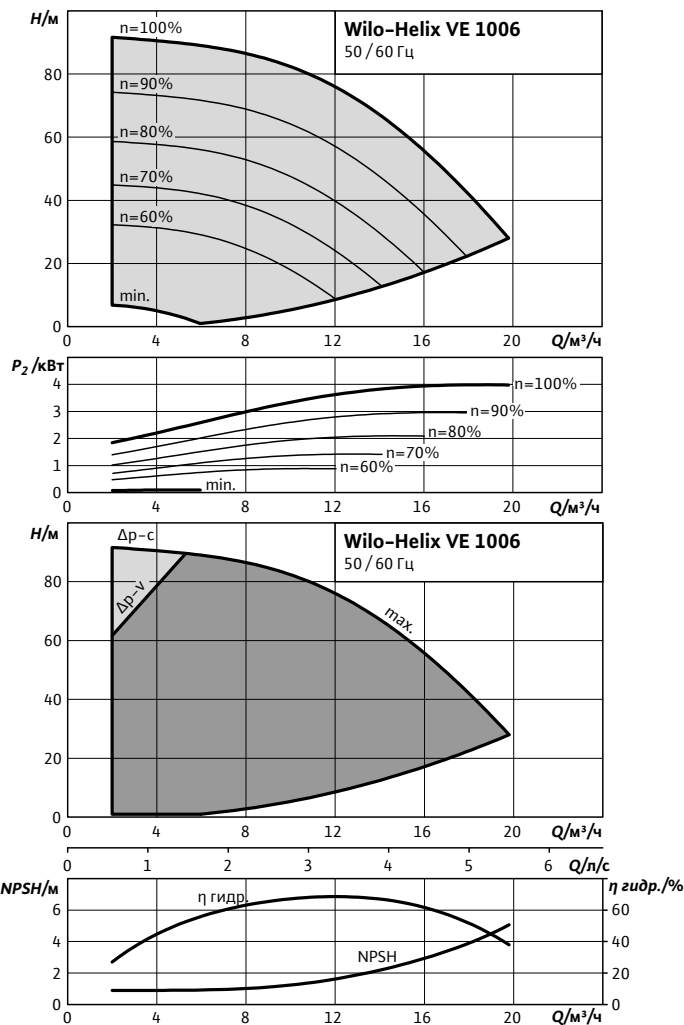
Размеры, вес

Wilo-...	Максимальное рабочее давление	Размеры				Вес, прим.
		p_{max}	H	H2	$\varnothing M$	
		бар	мм			
Helix VE 1005	16	867	550	194	265	69
Helix VE 1005	25	867	550			69

Характеристики, схема подключения, артикулы, данные мотора Wilo-Helix VE

Wilo-Helix VE 1006

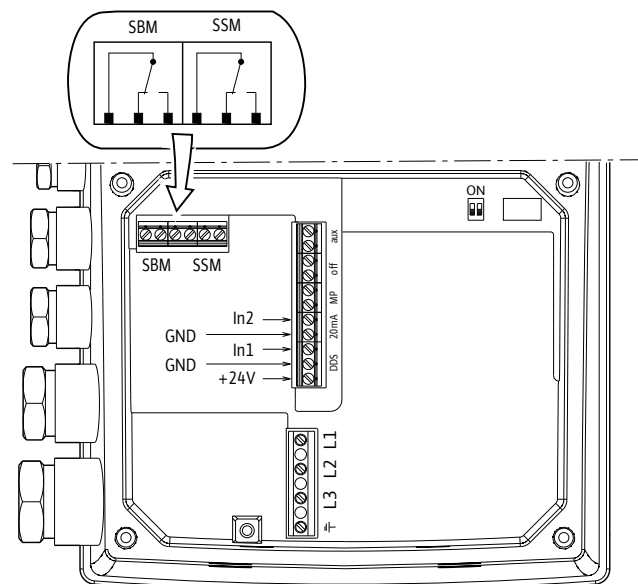
Индекс минимальной эффективности (MEI): $\geq 0,7$



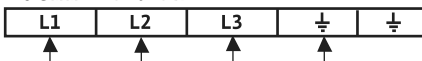
Характеристики насосов согласно ISO 9906, класс 2

Схема подключения

3~400 В $\leq 7,5$ кВт



Клеммы питания



Клеммы входа/выхода



Артикулы, данные мотора

Wilo-...	Исполнение насоса				Данные мотора				
	1/16/Е/К	1/16/Е	1/25/Е/К..	2/25/В/К..	P ₂	In	КПД %		
	Артикулы				кВт	А	η _m 50%	η _m 75%	η _m 100%
Helix VE 1006	4161308	4201555	4161309	4161318	4,00	9,70	84,5	87,1	87,5

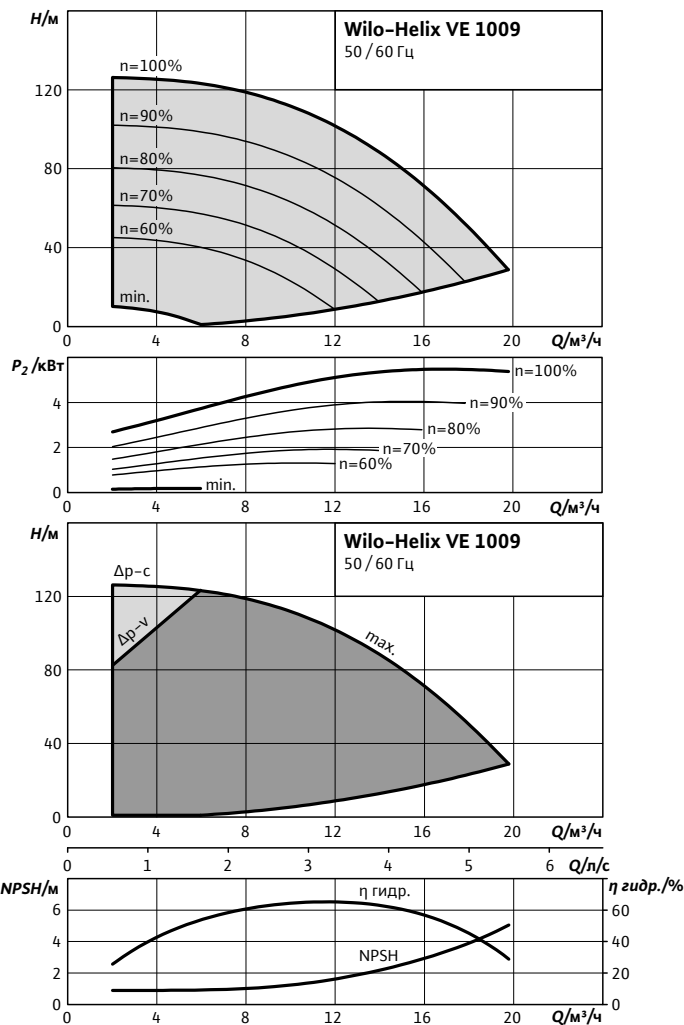
Значения In и КПД мотора при 3~400 В, 50Гц

Обозначение исполнения насоса по материалам и типу уплотнений см. стр. 95

Характеристики, схема подключения, артикулы, данные мотора Wilo-Helix VE

Wilo-Helix VE 1009

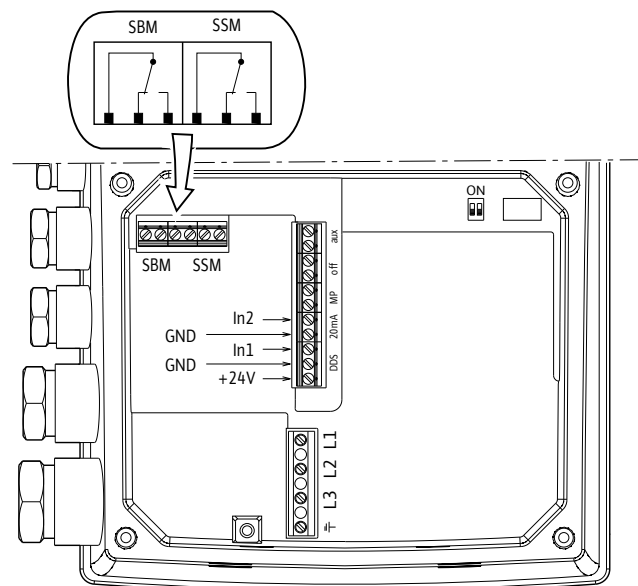
Индекс минимальной эффективности (MEI): $\geq 0,7$



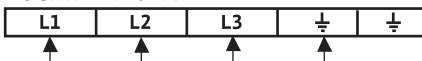
Характеристики насосов согласно ISO 9906, класс 2

Схема подключения

3~400 В $\leq 7,5$ кВт



Клеммы питания



Клеммы входа/выхода



Артикулы, данные мотора

Wilo-...	Исполнение насоса				Данные мотора				
	1/16/Е/К	1/16/Е	1/25/Е/К..	2/25/В/К..	P ₂	In	КПД %		
	Артикулы				кВт	А	η _m 50%	η _m 75%	η _m 100%
Helix VE 1009	4161311	-	4161312	4161319	5,50	11,50	85,5	87,8	88,5

Значения In и КПД мотора при 3~400 В, 50Гц

Обозначение исполнения насоса по материалам и типу уплотнений см. стр. 95

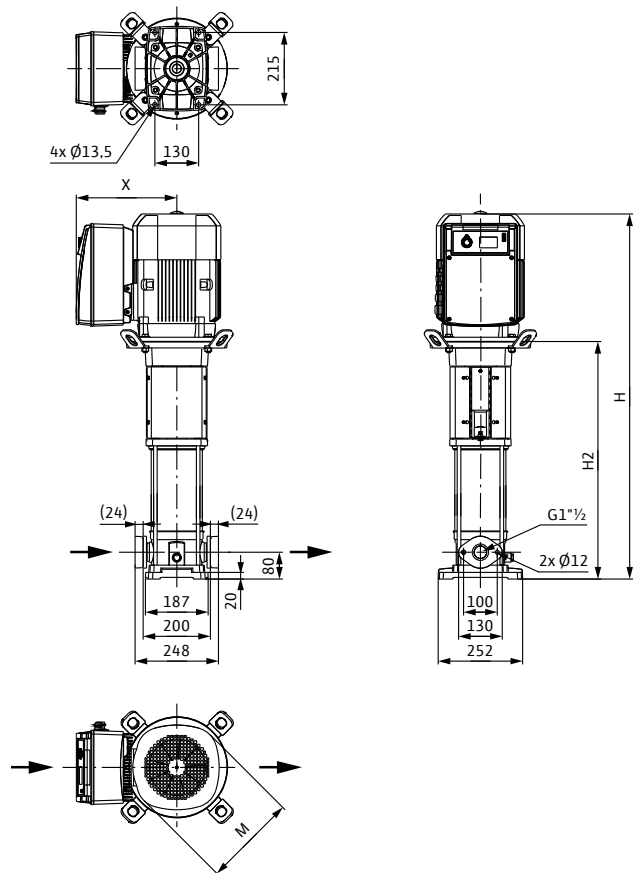
Повышение давления

Одинарные насосы

Размеры, вес Wilo-Helix VE

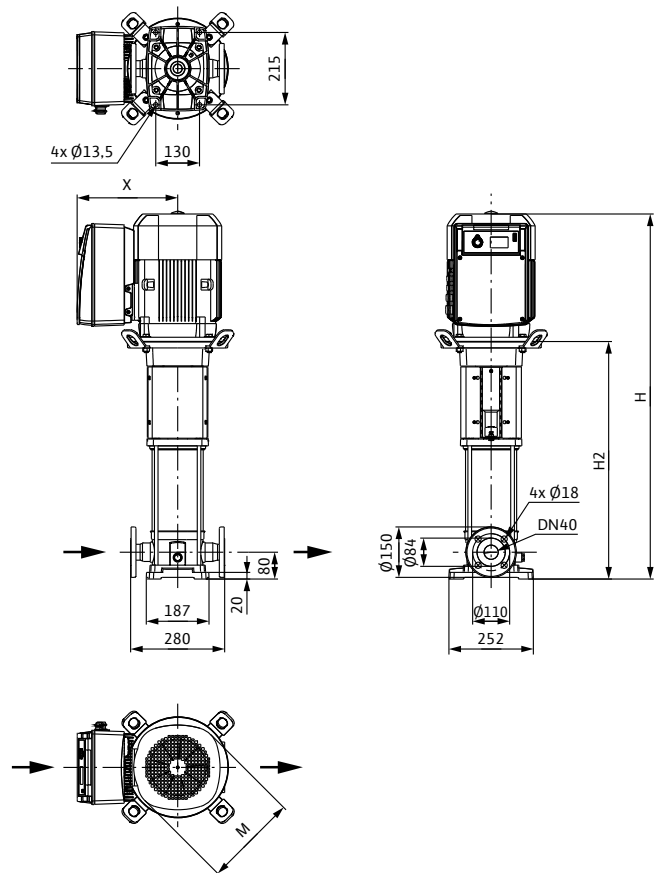
Габаритный чертеж

Helix VE 10, PN 16



Габаритный чертеж

Helix VE 10, PN 25



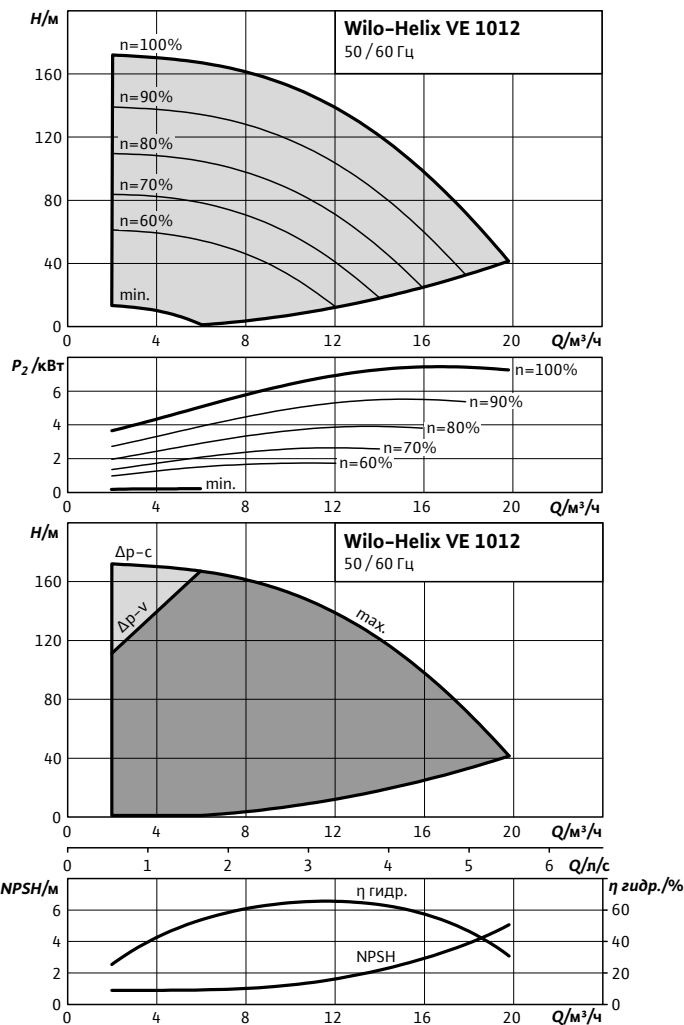
Размеры, вес

Wilo-...	Максимальное рабочее давление	Размеры				Вес, прим.	
		p_{max}	H	$H2$	$\varnothing M$		X
		бар	мм				кг
Helix VE 1009	16	1206	819	262	296	100	
Helix VE 1009	25	1206	819			100	

Характеристики, схема подключения, артикулы, данные мотора Wilo-Helix VE

Wilo-Helix VE 1012

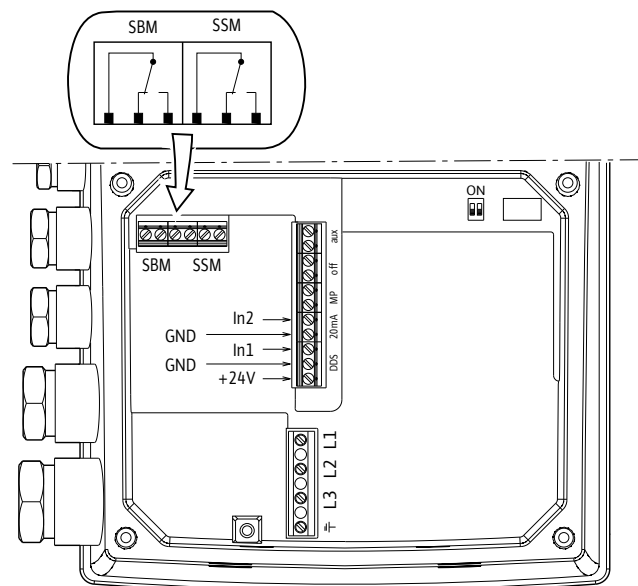
Индекс минимальной эффективности (MEI): $\geq 0,7$



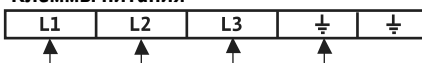
Характеристики насосов согласно ISO 9906, класс 2

Схема подключения

3~400 В $\leq 7,5$ кВт



Клеммы питания



Клеммы входа/выхода



Артикулы, данные мотора

Wilo-...	Исполнение насоса				Данные мотора				
	1/16/Е/К	1/16/Е	1/25/Е/К..	2/25/В/К..	P ₂	In	КПД %		
	Артикулы				кВт	А	η _m 50%	η _m 75%	η _m 100%
Helix VE 1012	-	-	4161314	4161320	7,50	14,30	88,4	89,5	89,5

Значения In и КПД мотора при 3~400 В, 50Гц

Обозначение исполнения насоса по материалам и типу уплотнений см. стр. 95

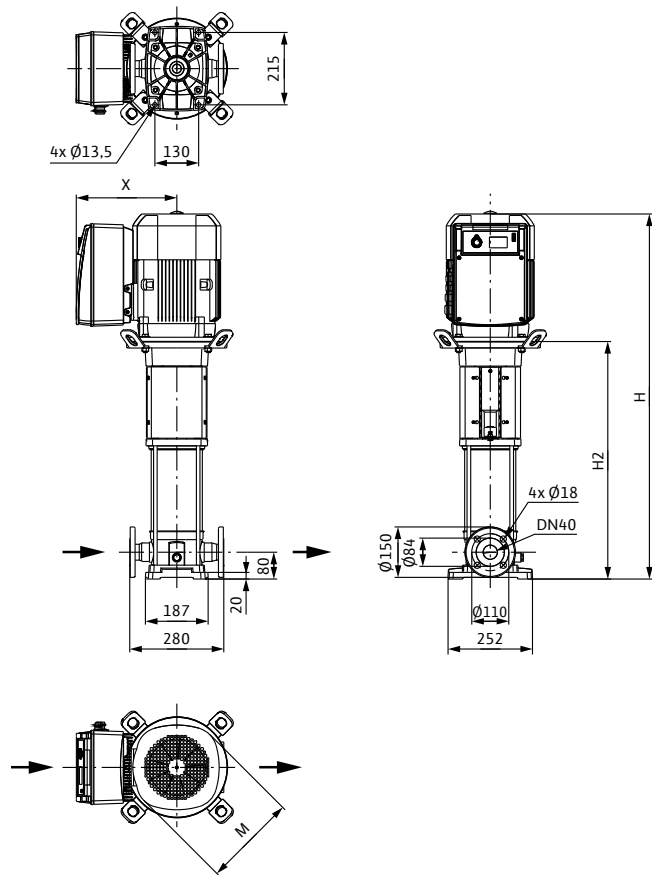
Повышение давления

Одинарные насосы

Размеры, вес Wilo-Helix VE

Габаритный чертеж

Helix VE 10, PN 25



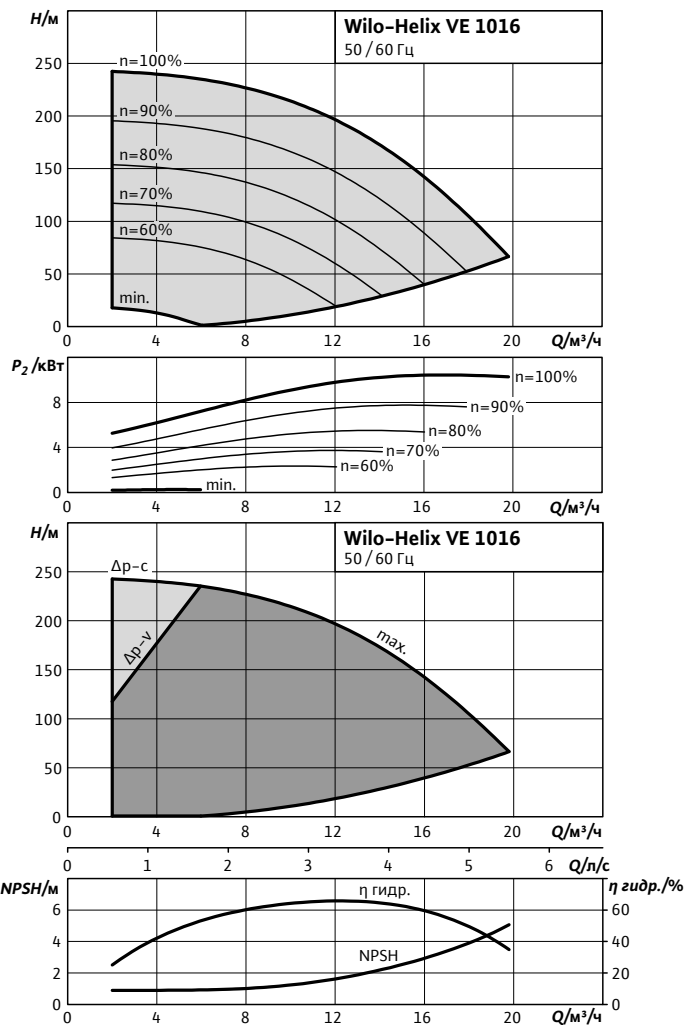
Размеры, вес

Wilo-...	Максимальное рабочее давление	Размеры				Вес, прим.	
		p_{max}	H	$H2$	$\varnothing M$		X
		бар	мм				
Helix VE 1012	25	1319	932	262	296	106	

Характеристики, схема подключения, артикулы, данные мотора Wilo-Helix VE

Wilo-Helix VE 1016

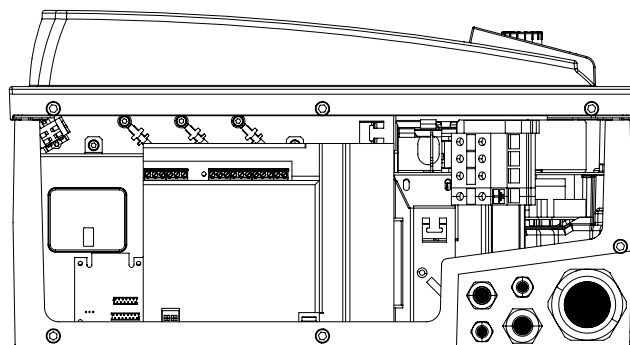
Индекс минимальной эффективности (MEI): $\geq 0,7$



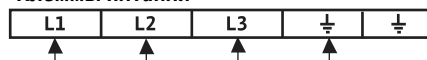
Характеристики насосов согласно ISO 9906, класс 2

Схема подключения

3~400 В ≥ 11 кВт



Клеммы питания



Клеммы входа/выхода



Артикулы, данные мотора

Wilo-...	Исполнение насоса				Данные мотора				
	1/16/Е/к	1/16/Е	1/25/Е/к..	2/25/В/к..	P ₂	In	КПД %		
	Артикулы				кВт	А	η _m 50%	η _m 75%	η _m 100%
Helix VE 1016	-	-	4166287	4166288	11,00	21,20	85,3	88,7	90,2

Значения In и КПД мотора при 3~400 В, 50Гц

Обозначение исполнения насоса по материалам и типу уплотнений см. стр. 95

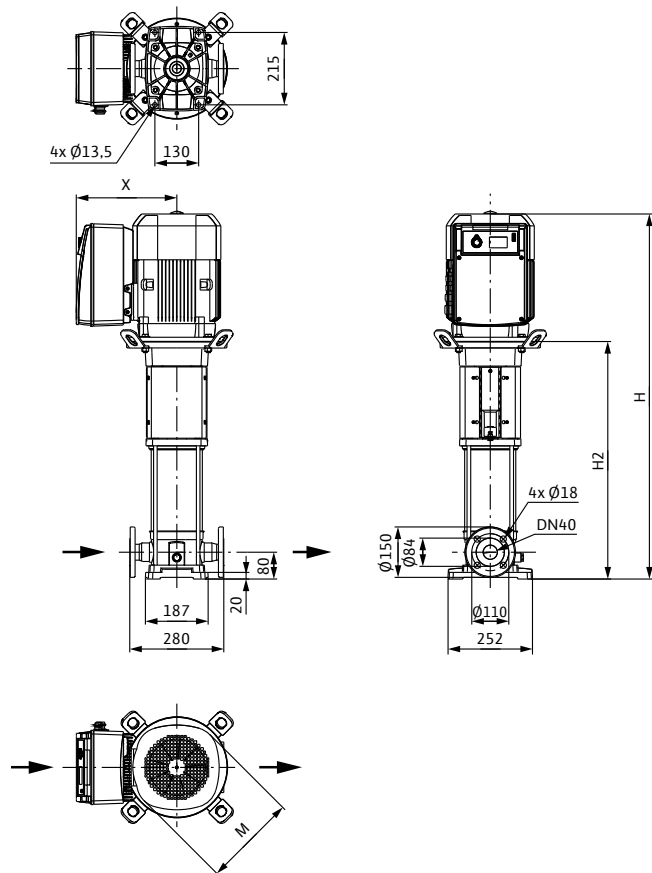
Повышение давления

Одинарные насосы

Размеры, вес Wilo-Helix VE

Габаритный чертеж

Helix VE 10, PN 25

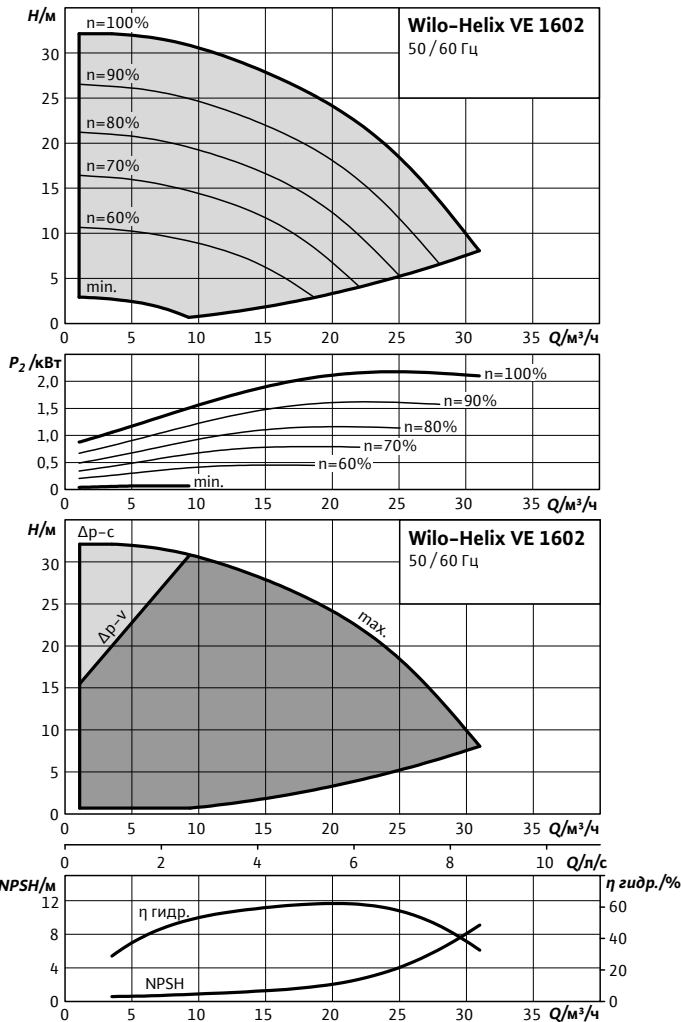


Размеры, вес						
Wilo-...	Максимальное рабочее давление	Размеры				Вес, прим.
	P_{max}	H	H2	ØM	X	m
	бар	MM				кг
Helix VE 1016	25	1560	1111	302	398	176

Характеристики, схема подключения, артикулы, данные мотора Wilo-Helix VE

Wilo-Helix VE 1602

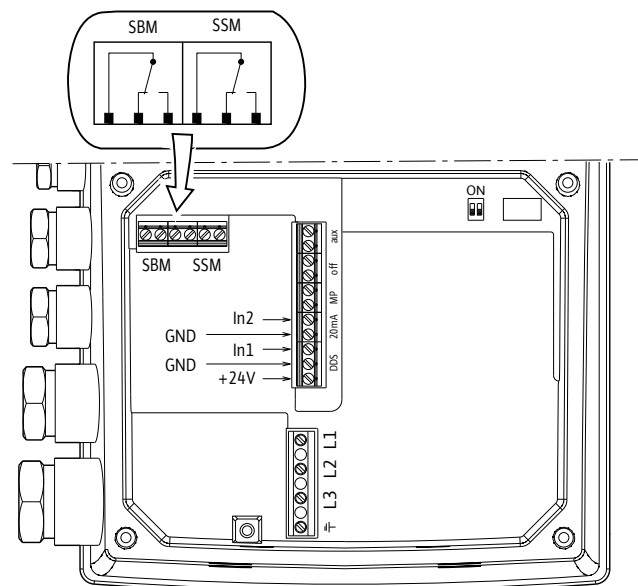
Индекс минимальной эффективности (MEI): $\geq 0,7$



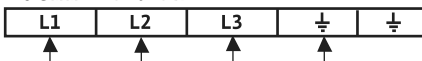
Характеристики насосов согласно ISO 9906, класс 2

Схема подключения

3~400 В $\leq 7,5$ кВт



Клеммы питания



Клеммы входа/выхода



Артикулы, данные мотора

Wilo-...	Исполнение насоса				Данные мотора				
	1/16/Е/К	1/16/Е	1/25/Е/К..	2/25/V/К..	P ₂	In	КПД %		
	Артикулы				кВт	А	η _m 50%	η _m 75%	η _m 100%
Helix VE 1602	4148083	4201557	-	4152100	2,20	5,9	81,0	84,0	85,5

Значения In и КПД мотора при 3~400 В, 50Гц

Обозначение исполнения насоса по материалам и типу уплотнений см. стр. 95

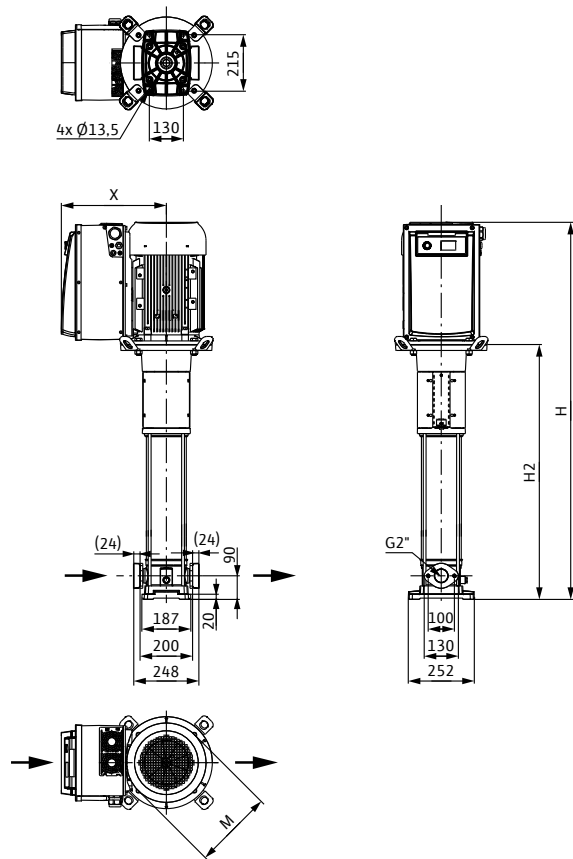
Повышение давления

Одинарные насосы

Размеры, вес Wilo-Helix VE

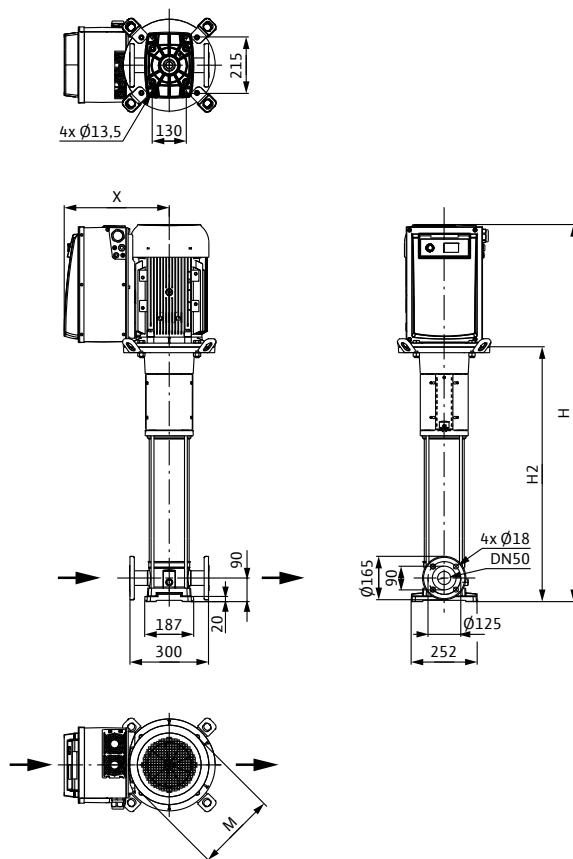
Габаритный чертеж

Helix VE 16, PN 16



Габаритный чертеж

Helix VE 16, PN 25



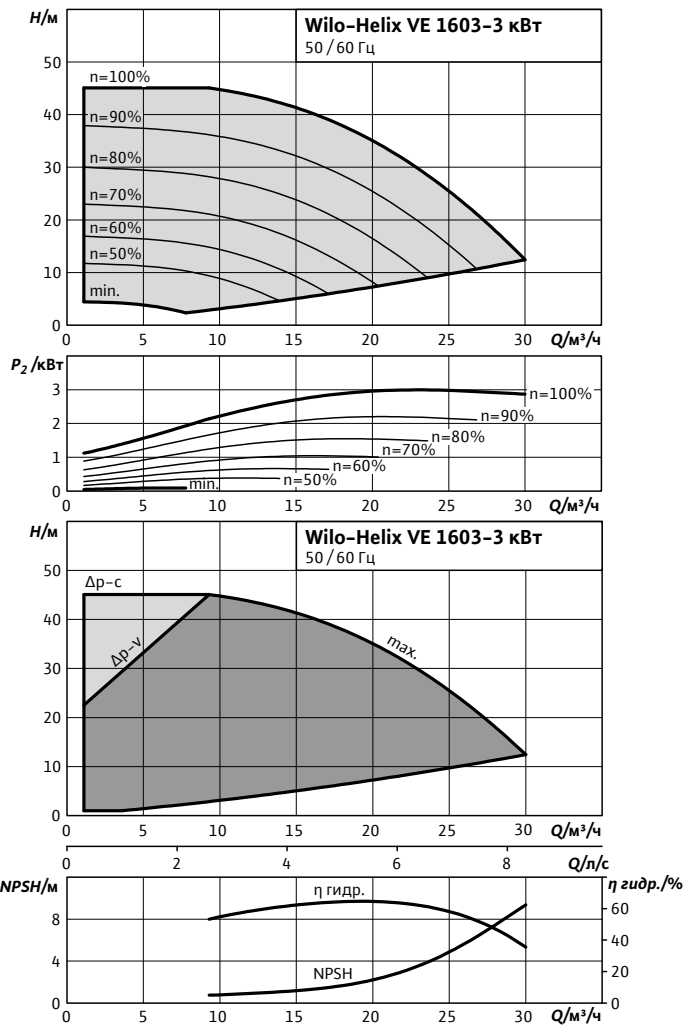
Размеры, вес

Wilo-...	Максимальное рабочее давление	Размеры				Вес, прим.
		H	$H2$	$\varnothing M$	X	
		мм				
Helix VE 1602	16	746	462	170	254	45
Helix VE 1602	25	746	462			45

Характеристики, схема подключения, артикулы, данные мотора Wilo-Helix VE

Wilo-Helix VE 1603-3.0

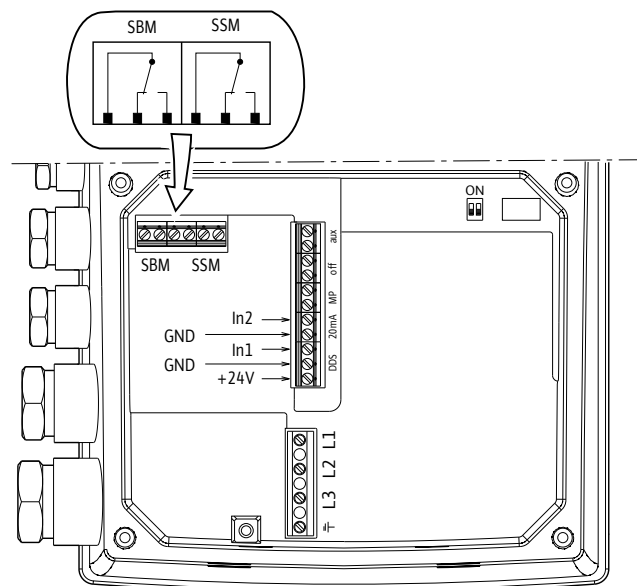
Индекс минимальной эффективности (MEI): $\geq 0,7$



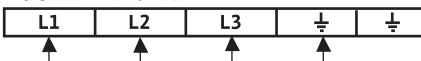
Характеристики насосов согласно ISO 9906, класс 2

Схема подключения

3~400 В $\leq 7,5$ кВт



Клеммы питания



Клеммы входа/выхода



Артикулы, данные мотора

Wilo-...	Исполнение насоса				Данные мотора				
	1/16/Е/К	1/16/Е	1/25/Е/К..	2/25/V/К..	P ₂	In	КПД %		
	Артикулы				кВт	А	η _m 50%	η _m 75%	η _m 100%
Helix VE 1603-3.0	4171618	4201559	-	4171620	3,00	9,00	84,2	87,5	87,5

Значения In и КПД мотора при 3~400 В, 50Гц

Обозначение исполнения насоса по материалам и типу уплотнений см. стр. 95

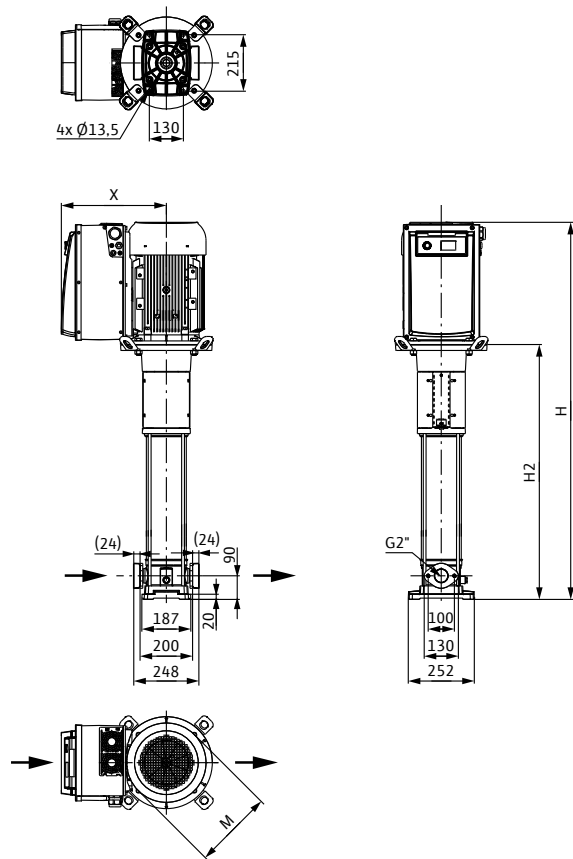
Повышение давления

Одинарные насосы

Размеры, вес Wilo-Helix VE

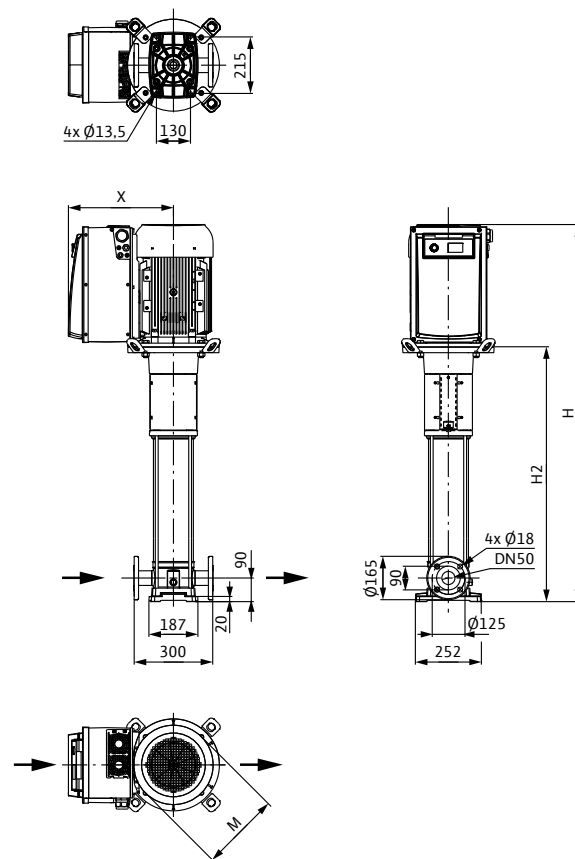
Габаритный чертеж

Helix VE 16, PN 16



Габаритный чертеж

Helix VE 16, PN 25



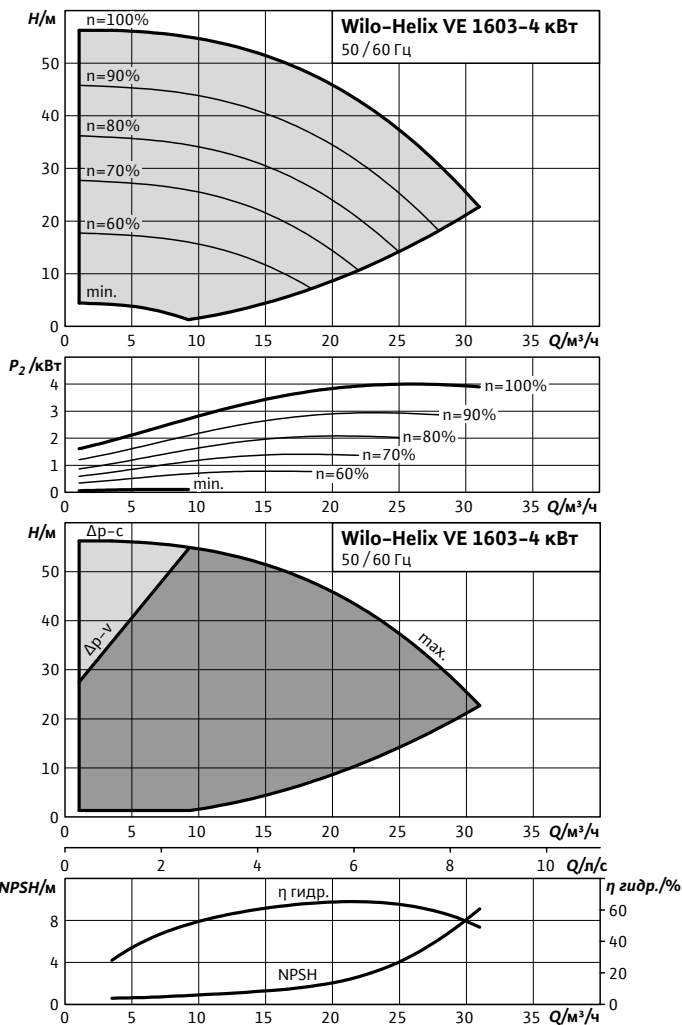
Размеры, вес

Wilo-...	Максимальное рабочее давление	Размеры				Вес, прим.
		H	$H2$	$\varnothing M$	X	
	p_{max} бар	мм				кг
Helix VE 1603-3.0	16	839	522	194	265	68
Helix VE 1603-3.0	25	839	522			68

Характеристики, схема подключения, артикулы, данные мотора Wilo-Helix VE

Wilo-Helix VE 1603-4.0

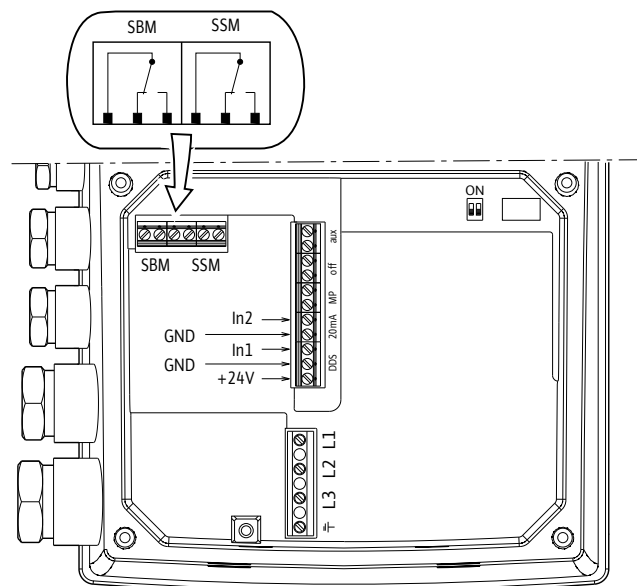
Индекс минимальной эффективности (MEI): $\geq 0,7$



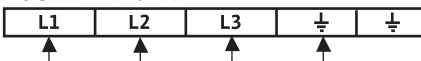
Характеристики насосов согласно ISO 9906, класс 2

Схема подключения

3~400 В $\leq 7,5$ кВт



Клеммы питания



Клеммы входа/выхода



Артикулы, данные мотора

Wilo-...	Исполнение насоса				Данные мотора				
	1/16/Е/К	1/16/Е	1/25/Е/К..	2/25/V/К..	P ₂	In	КПД %		
	Артикулы				кВт	А	η _m 50%	η _m 75%	η _m 100%
Helix VE 1603-4.0	4148086	4201561	4148087	4152101	4,00	9,70	84,5	87,1	87,5

Значения In и КПД мотора при 3~400 В, 50Гц

Обозначение исполнения насоса по материалам и типу уплотнений см. стр. 95

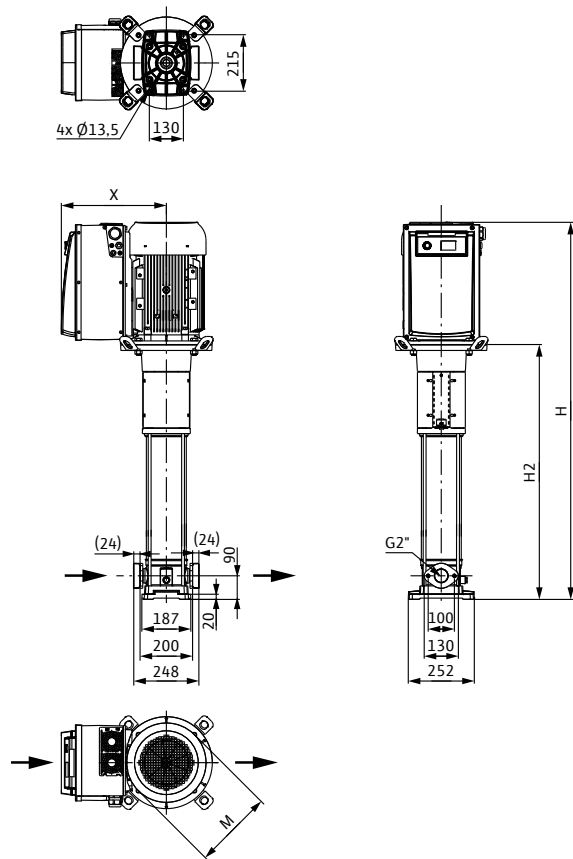
Повышение давления

Одинарные насосы

Размеры, вес Wilo-Helix VE

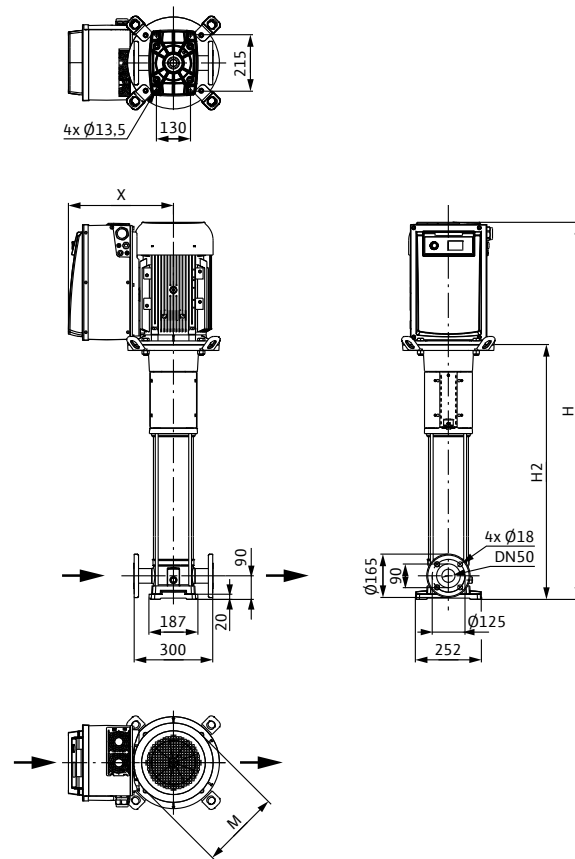
Габаритный чертеж

Helix VE 16, PN 16



Габаритный чертеж

Helix VE 16, PN 25



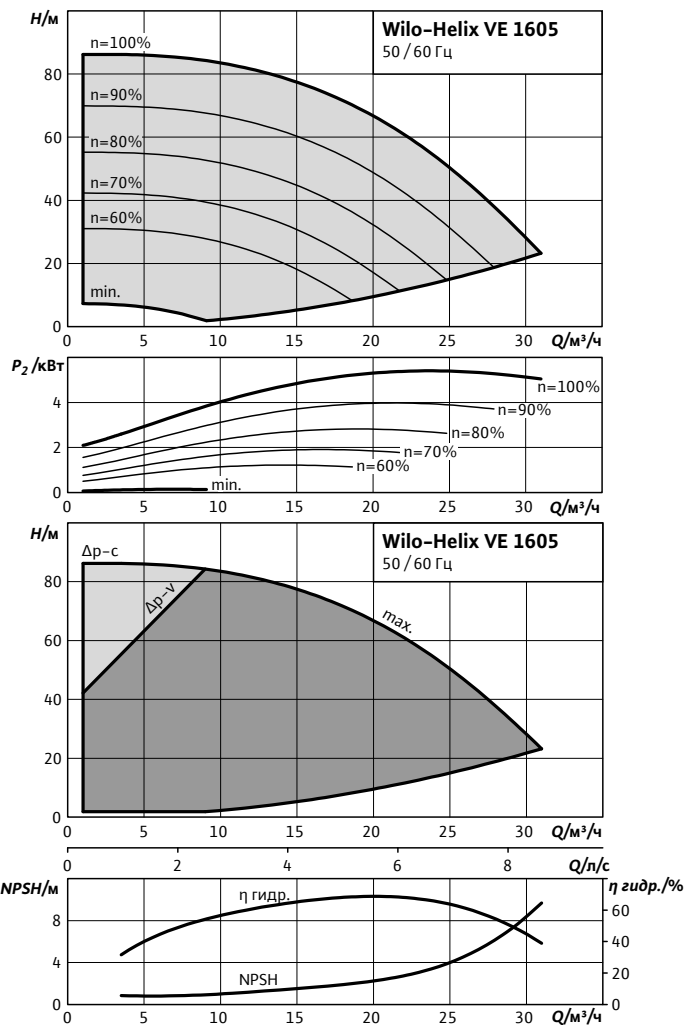
Размеры, вес

Wilo-...	Максимальное рабочее давление	Размеры				Вес, прим.
		H	$H2$	$\varnothing M$	X	
		мм				
Helix VE 1603-4.0	16	856	522	220	284	68
Helix VE 1603-4.0	25	856	522			68

Характеристики, схема подключения, артикулы, данные мотора Wilo-Helix VE

Wilo-Helix VE 1605

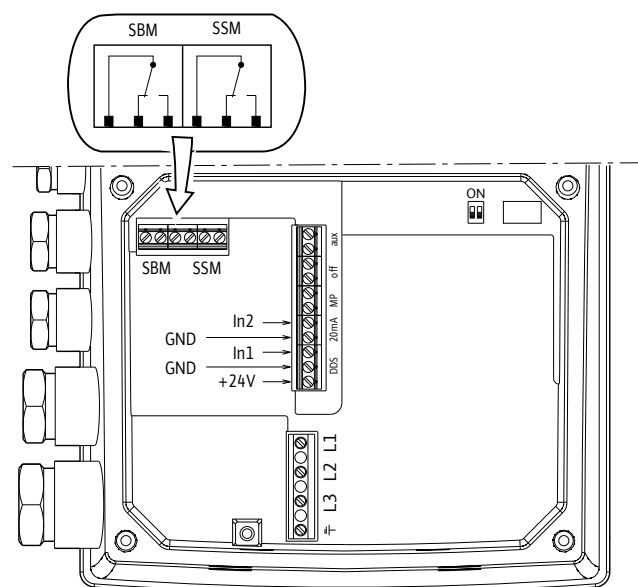
Индекс минимальной эффективности (MEI): $\geq 0,7$



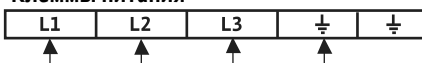
Характеристики насосов согласно ISO 9906, класс 2

Схема подключения

3~400 В $\leq 7,5$ кВт



Клеммы питания



Клеммы входа/выхода



Артикулы, данные мотора

Wilo-...	Исполнение насоса				Данные мотора				
	1/16/Е/К	1/16/Е	1/25/Е/К..	2/25/В/К..	P_2	In	КПД %		
	Артикулы				кВт	А	η_m 50%	η_m 75%	η_m 100%
Helix VE 1605	4141464	-	4141466	4152102	5,50	11,50	85,5	87,8	88,5

Значения In и КПД мотора при 3~400 В, 50Гц

Обозначение исполнения насоса по материалам и типу уплотнений см. стр. 95

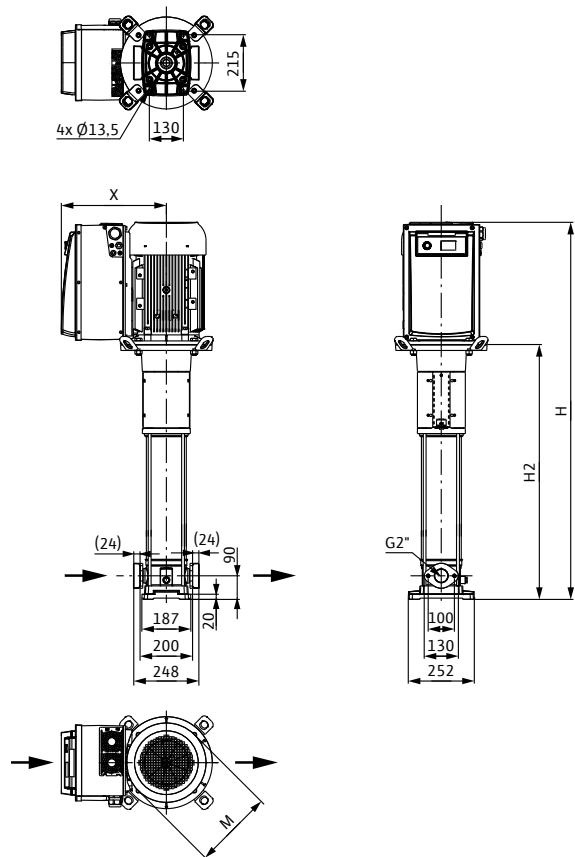
Повышение давления

Одинарные насосы

Размеры, вес Wilo-Helix VE

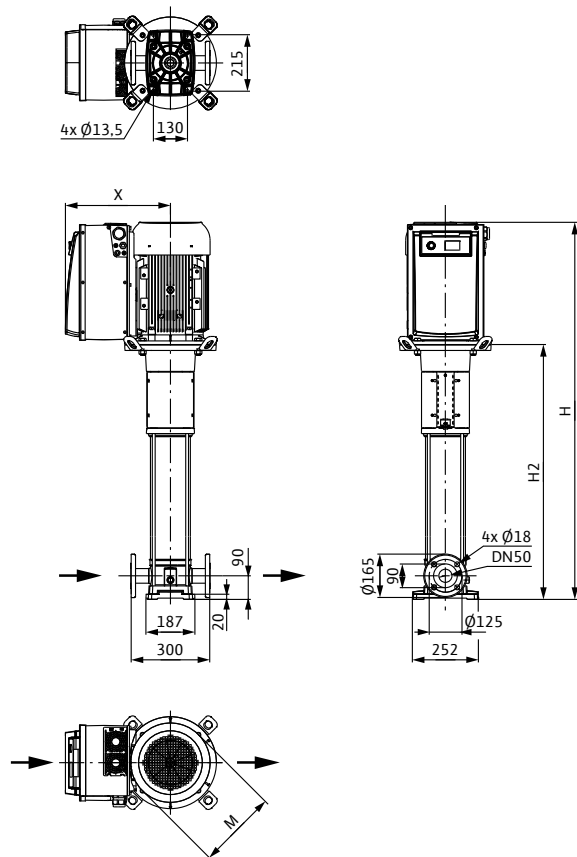
Габаритный чертеж

Helix VE 16, PN 16



Габаритный чертеж

Helix VE 16, PN 25



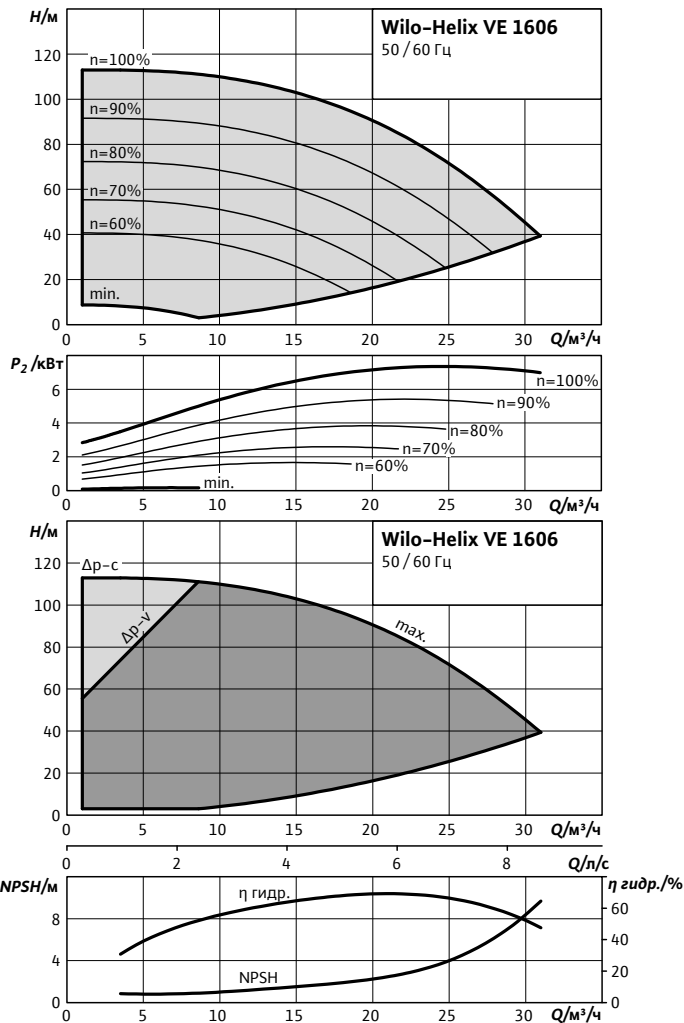
Размеры, вес

Wilo-...	Максимальное рабочее давление	Размеры				Вес, прим.
		H	$H2$	$\varnothing M$	X	
		мм				
Helix VE 1605	16	1119	739	262	296	96
Helix VE 1605	25	1119	739			96

Характеристики, схема подключения, артикулы, данные мотора Wilo-Helix VE

Wilo-Helix VE 1606

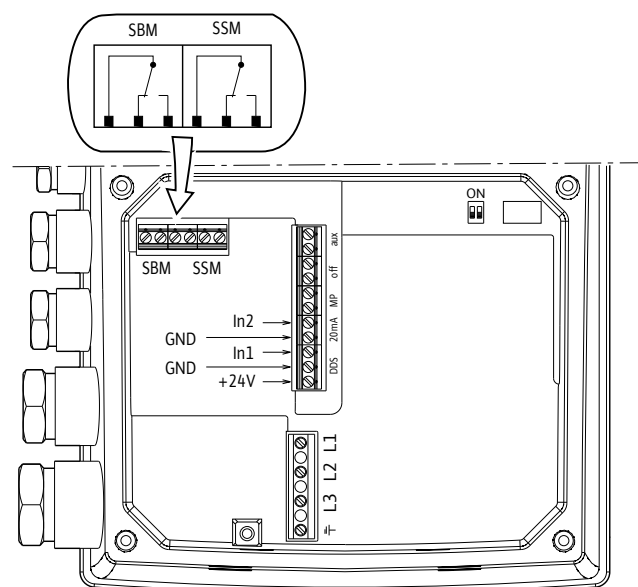
Индекс минимальной эффективности (MEI): $\geq 0,7$



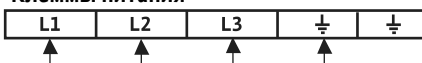
Характеристики насосов согласно ISO 9906, класс 2

Схема подключения

3~400 В $\leq 7,5$ кВт



Клеммы питания



Клеммы входа/выхода



Артикулы, данные мотора

Wilo-...	Исполнение насоса				Данные мотора				
	1/16/Е/К	1/16/Е	1/25/Е/К..	2/25/В/К..	P_2	In	КПД %		
	Артикулы				кВт	А	η_m 50%	η_m 75%	η_m 100%
Helix VE 1606	4141465	-	4141467	4152103	7,50	14,30	88,4	89,5	89,5

Значения In и КПД мотора при 3~400 В, 50Гц

Обозначение исполнения насоса по материалам и типу уплотнений см. стр. 95

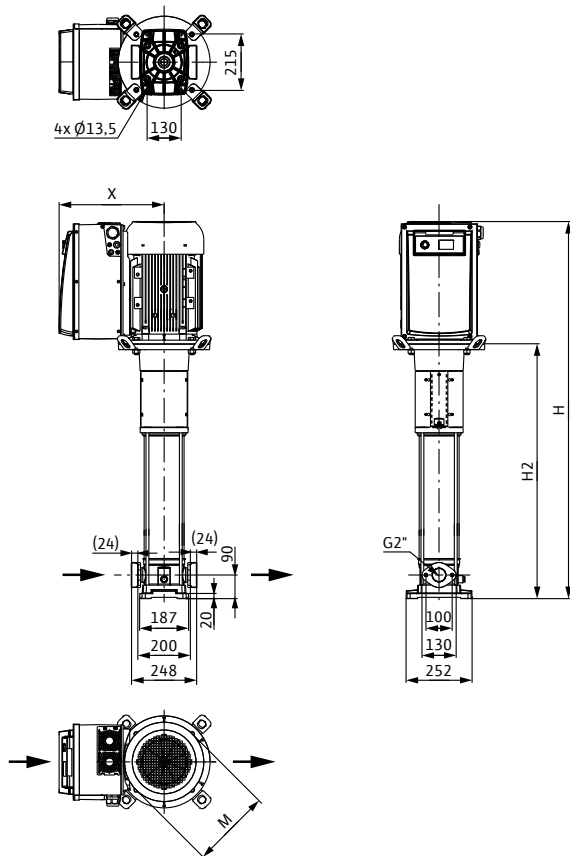
Повышение давления

Одинарные насосы

Размеры, вес Wilo-Helix VE

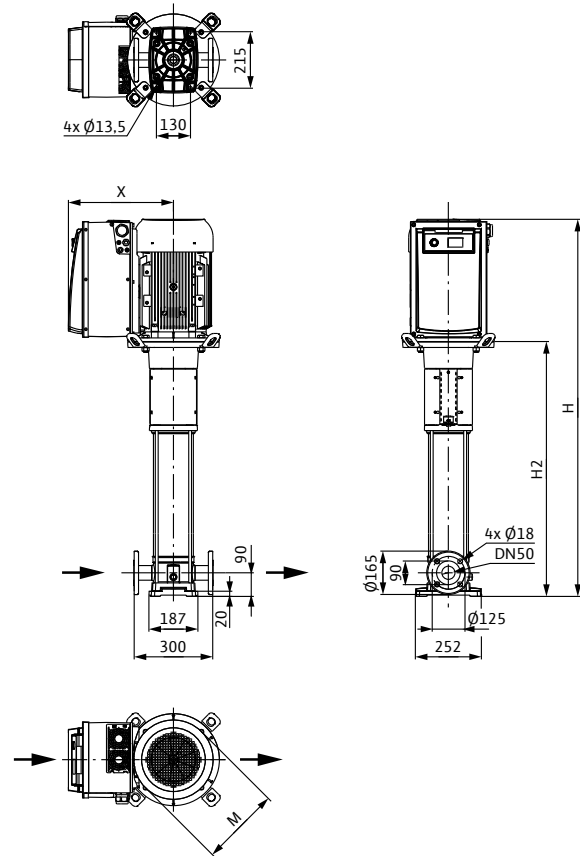
Габаритный чертеж

Helix VE 16, PN 16



Габаритный чертеж

Helix VE 16, PN 25



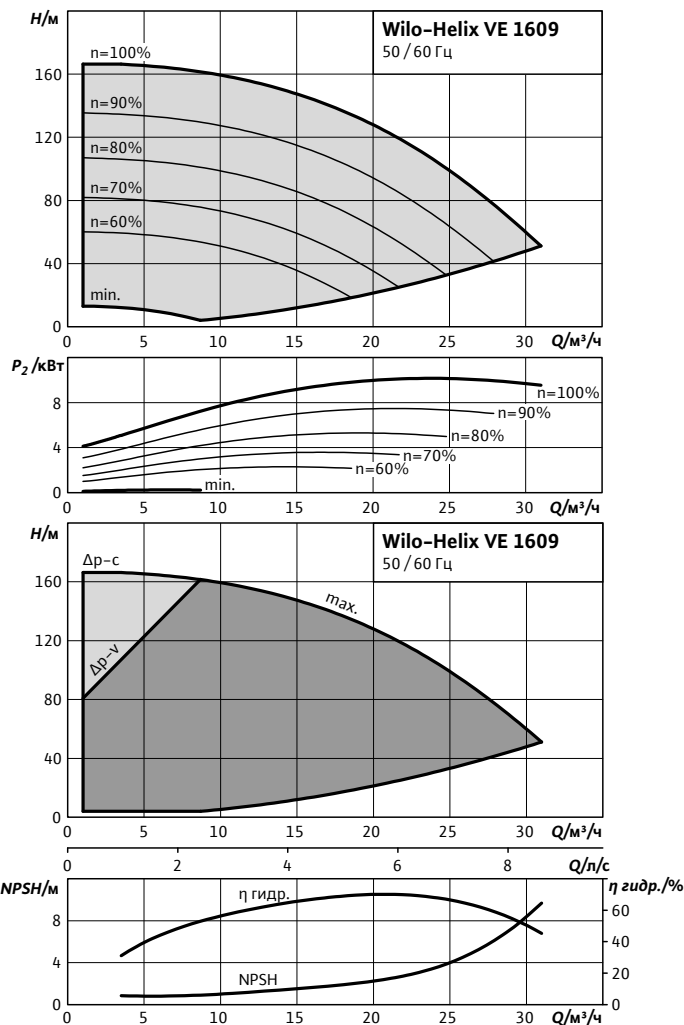
Размеры, вес

Wilo-...	Максимальное рабочее давление	Размеры				Вес, прим.
		H	$H2$	$\varnothing M$	X	
		мм				
Helix VE 1606	16	1169	789	262	296	101
Helix VE 1606	25	1169	789			101

Характеристики, схема подключения, артикулы, данные мотора Wilo-Helix VE

Wilo-Helix VE 1609

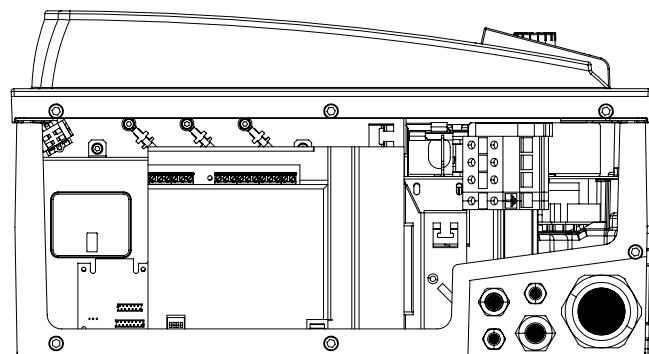
Индекс минимальной эффективности (MEI): $\geq 0,7$



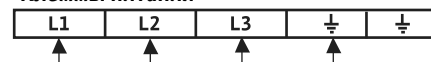
Характеристики насосов согласно ISO 9906, класс 2

Схема подключения

3~400 В ≥ 11 кВт



Клеммы питания



Клеммы входа/выхода



Артикулы, данные мотора

Wilo-...	Исполнение насоса				Данные мотора				
	1/16/Е/к	1/16/Е	1/25/Е/к..	2/25/В/к..	P ₂	In	КПД %		
	Артикулы				кВт	А	η _m 50%	η _m 75%	η _m 100%
Helix VE 1609	-	-	4166279	4166283	11,00	21,20	85,3	88,7	90,2

Значения In и КПД мотора при 3~400 В, 50Гц

Обозначение исполнения насоса по материалам и типу уплотнений см. стр. 95

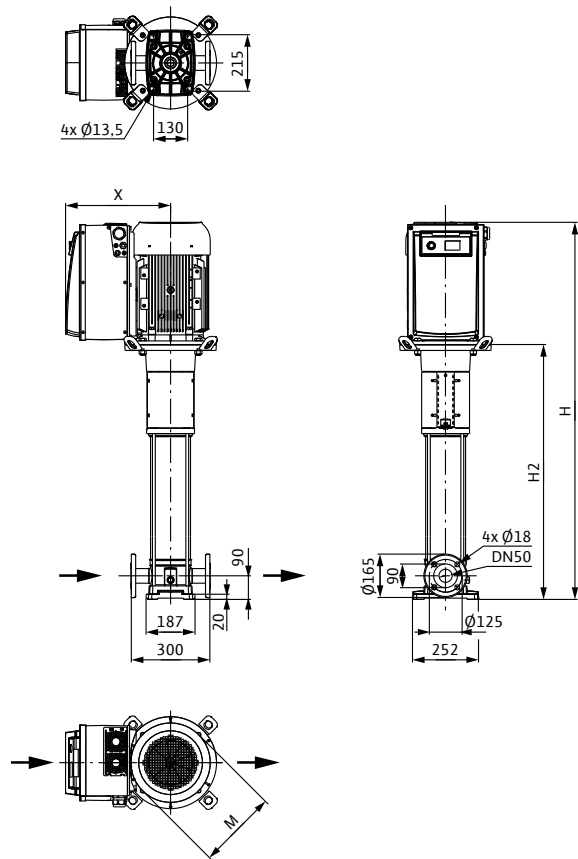
Повышение давления

Одинарные насосы

Размеры, вес Wilo-Helix VE

Габаритный чертеж

Helix VE 16, PN 25



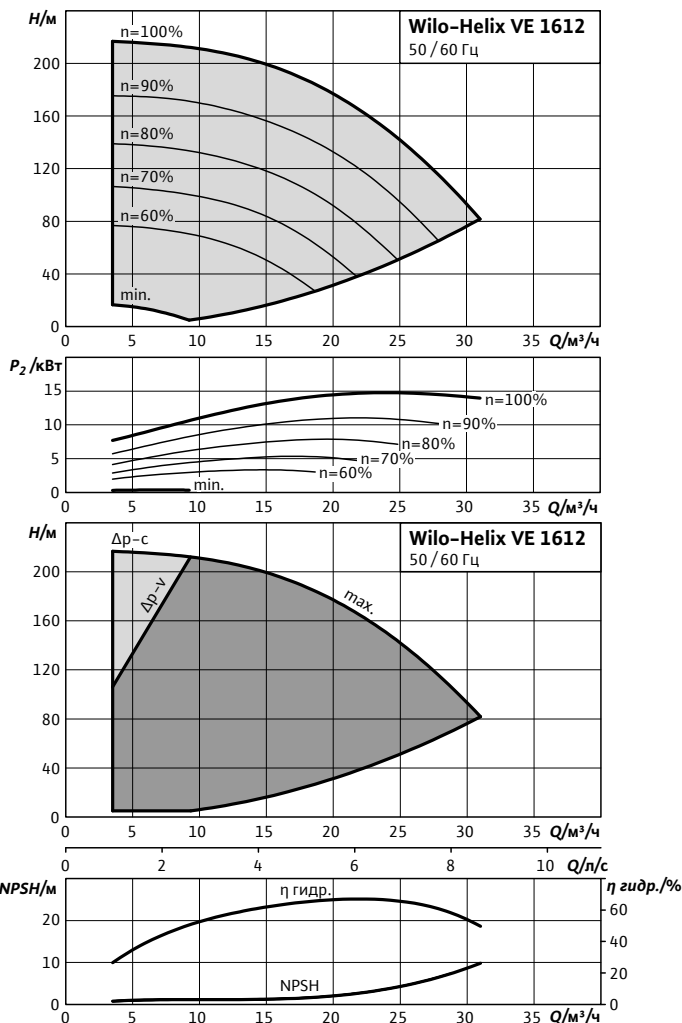
Размеры, вес

Wilo-...	Максимальное рабочее давление	Размеры				Вес, прим.		
		p_{max}	H	$H2$	$\varnothing M$		X	m
		бар	мм				кг	
Helix VE 1609	25	1435	969	302	398	164		

Характеристики, схема подключения, артикулы, данные мотора Wilo-Helix VE

Wilo-Helix VE 1612

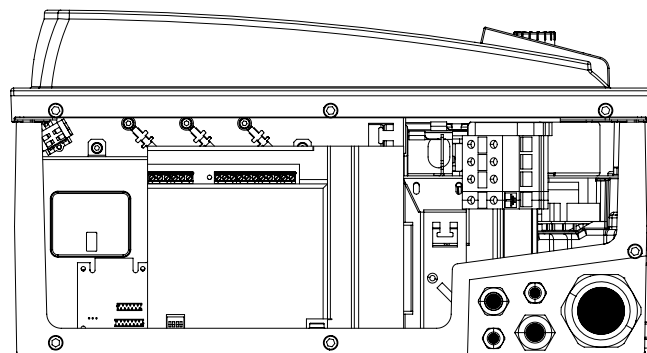
Индекс минимальной эффективности (MEI): $\geq 0,7$



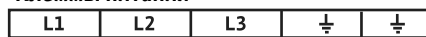
Характеристики насосов согласно ISO 9906, класс 2

Схема подключения

3~400 В ≥ 11 кВт



Клеммы питания



Клеммы входа/выхода



Артикулы, данные мотора

Wilo-...	Исполнение насоса				Данные мотора				
	1/16/Е/к	1/16/Е	1/25/Е/к..	2/25/В/к..	P ₂	In	КПД %		
	Артикулы				кВт	А	η _m 50%	η _m 75%	η _m 100%
Helix VE 1612	-	-	4189718	4166284	15,00	27,1	87,0	89,7	90,6

Значения In и КПД мотора при 3~400 В, 50Гц

Обозначение исполнения насоса по материалам и типу уплотнений см. стр. 95

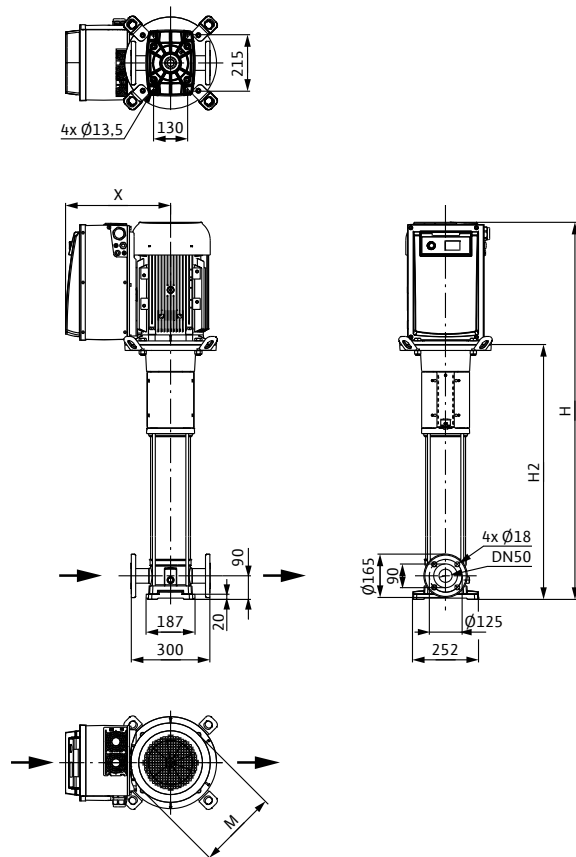
Повышение давления

Одинарные насосы

Размеры, вес Wilo-Helix VE

Габаритный чертеж

Helix VE 16, PN 25



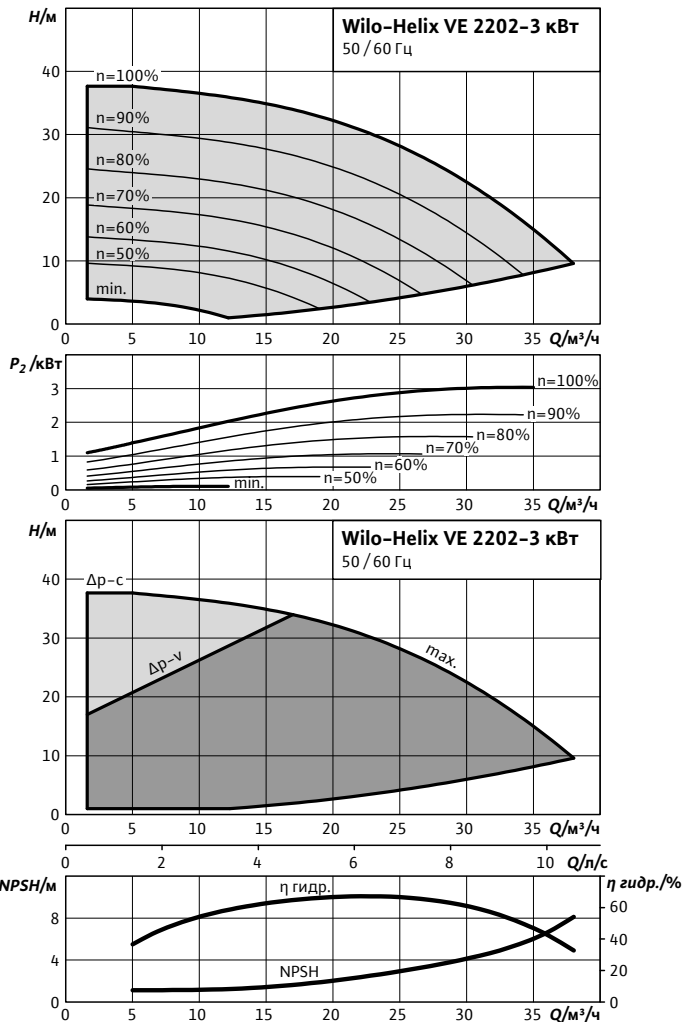
Размеры, вес

Wilo-...	Максимальное рабочее давление	Размеры				Вес, прим.		
		p_{max}	H	$H2$	$\varnothing M$		X	m
		бар	мм				кг	
Helix VE 1612	25	1587	1121	302	398	173		

Характеристики, схема подключения, артикулы, данные мотора Wilo-Helix VE

Wilo-Helix VE 2202-3.0

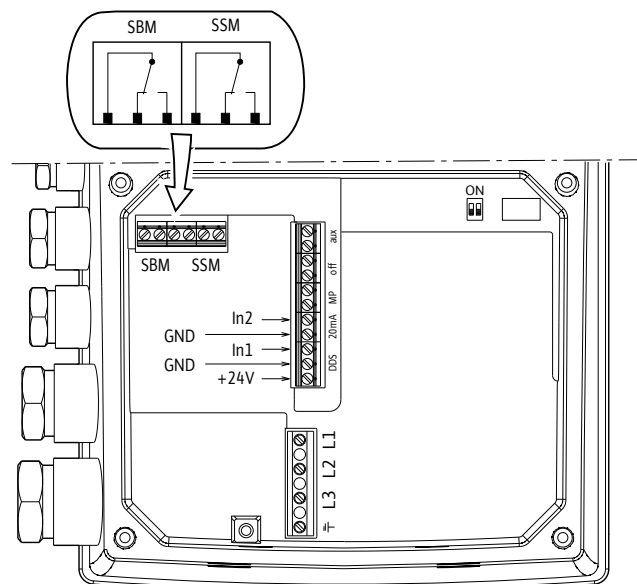
Индекс минимальной эффективности (MEI): $\geq 0,7$



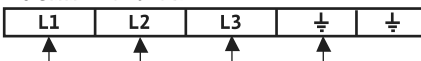
Характеристики насосов согласно ISO 9906, класс 2

Схема подключения

3~400 В $\leq 7,5$ кВт



Клеммы питания



Клеммы входа/выхода



Артикулы, данные мотора

Wilo-...	Исполнение насоса				Данные мотора				
	1/16/Е/К..	1/25/Е/К..	2/16/Н/К..	2/25/Н/К..	P ₂	In	КПД %		
	Артикулы				кВт	А	η _m 50%	η _m 75%	η _m 100%
Helix VE 2202-3.0	4198847	-	4171606	-	3,00	9,00	84,2	87,5	87,5

Значения In и КПД мотора при 3~400 В, 50Гц

Обозначение исполнения насоса по материалам и типу уплотнений см. стр. 95

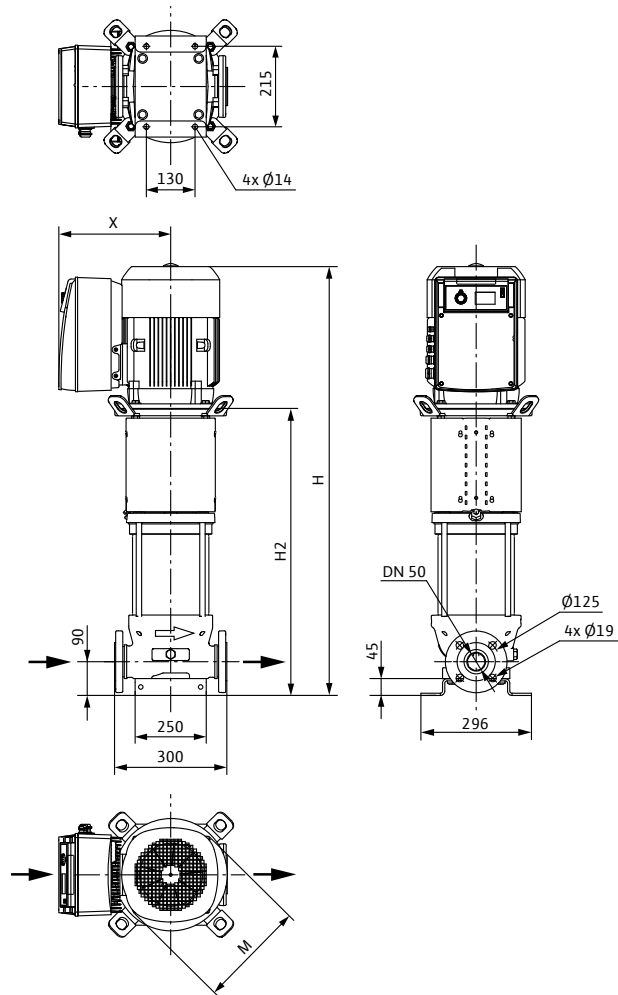
Повышение давления

Одинарные насосы

Размеры, вес Wilo-Helix VE

Габаритный чертеж

Helix VE 22



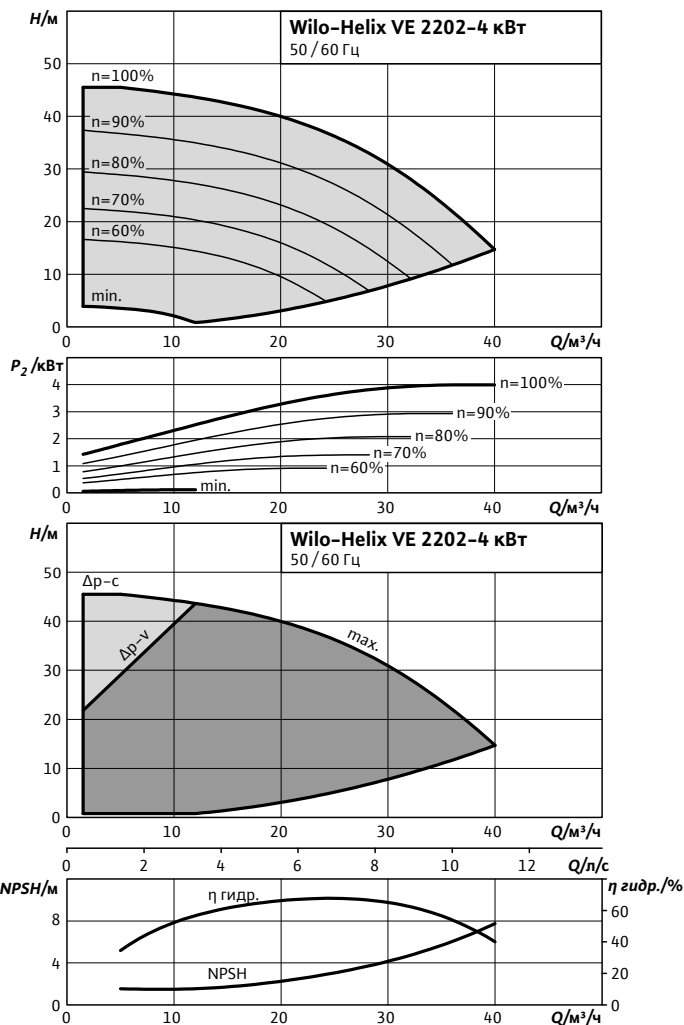
Размеры, вес

Wilo-...	Максимальное рабочее давление	Размеры				Вес, прим. <i>m</i> кг	
		p_{max}	<i>H</i>	<i>H2</i>	$\varnothing M$		<i>X</i>
		бар	мм				
Helix VE 2202-3.0	16	868	551	194	265	90	

Характеристики, схема подключения, артикулы, данные мотора Wilo-Helix VE

Wilo-Helix VE 2202-4.0

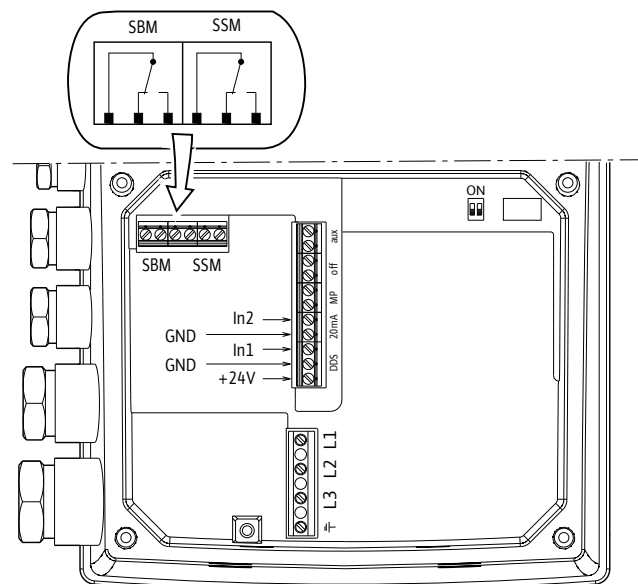
Индекс минимальной эффективности (MEI): $\geq 0,7$



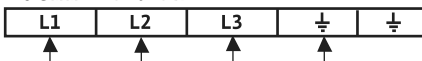
Характеристики насосов согласно ISO 9906, класс 2

Схема подключения

3~400 В $\leq 7,5$ кВт



Клеммы питания



Клеммы входа/выхода



Артикулы, данные мотора

Wilo-...	Исполнение насоса				Данные мотора				
	1/16/Е/К..	1/25/Е/К..	2/16/У/К..	2/25/У/К..	P ₂	In	КПД %		
	Артикулы				кВт	А	η _m 50%	η _m 75%	η _m 100%
Helix VE 2202-4.0	4198849	-	4148001	-	4,00	9,70	84,5	87,1	87,5

Значения In и КПД мотора при 3~400 В, 50Гц

Обозначение исполнения насоса по материалам и типу уплотнений см. стр. 95

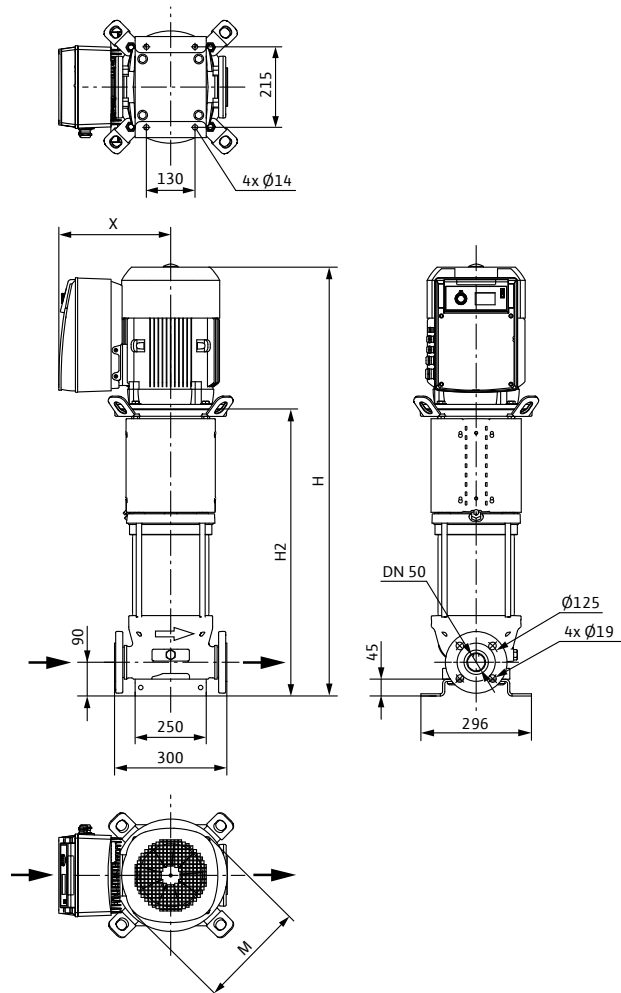
Повышение давления

Одинарные насосы

Размеры, вес Wilo-Helix VE

Габаритный чертеж

Helix VE 22



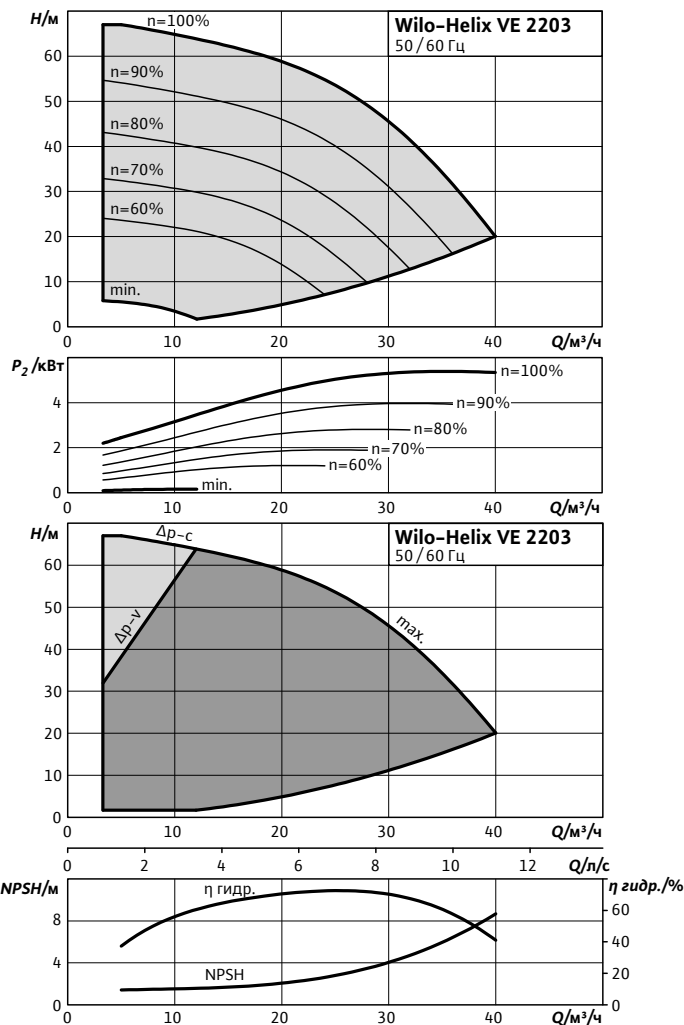
Размеры, вес

Wilo-...	Максимальное рабочее давление	Размеры				Вес, прим.
		H	$H2$	$\varnothing M$	X	
	P_{max}	мм				m
	бар					кг
Helix VE 2202-4.0	16	885	551	220	284	77

Характеристики, схема подключения, артикулы, данные мотора Wilo-Helix VE

Wilo-Helix VE 2203

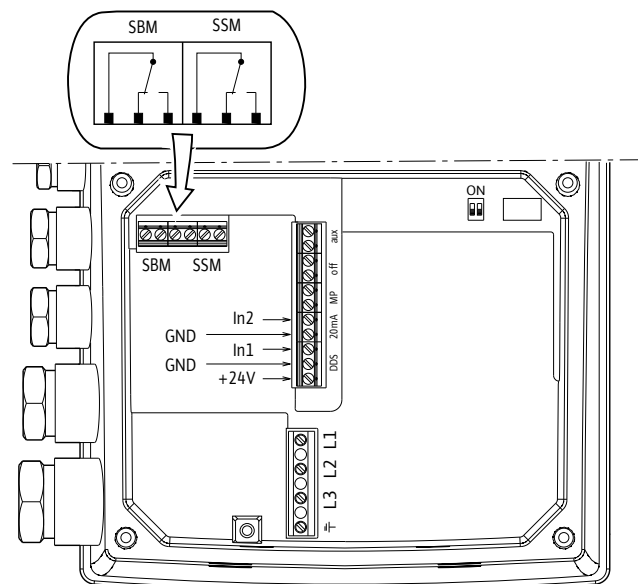
Индекс минимальной эффективности (MEI): $\geq 0,7$



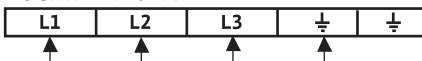
Характеристики насосов согласно ISO 9906, класс 2

Схема подключения

3~400 В $\leq 7,5$ кВт



Клеммы питания



Клеммы входа/выхода



Артикулы, данные мотора

Wilo-...	Исполнение насоса				Данные мотора				
	1/16/Е/К..	1/25/Е/К..	2/16/В/К..	2/25/В/К..	P ₂	In	КПД %		
	Артикулы				кВт	А	η _m 50%	η _m 75%	η _m 100%
Helix VE 2203	41998851	-	4139930	4140699	5,50	11,50	85,5	87,8	88,5

Значения In и КПД мотора при 3~400 В, 50Гц

Обозначение исполнения насоса по материалам и типу уплотнений см. стр. 95

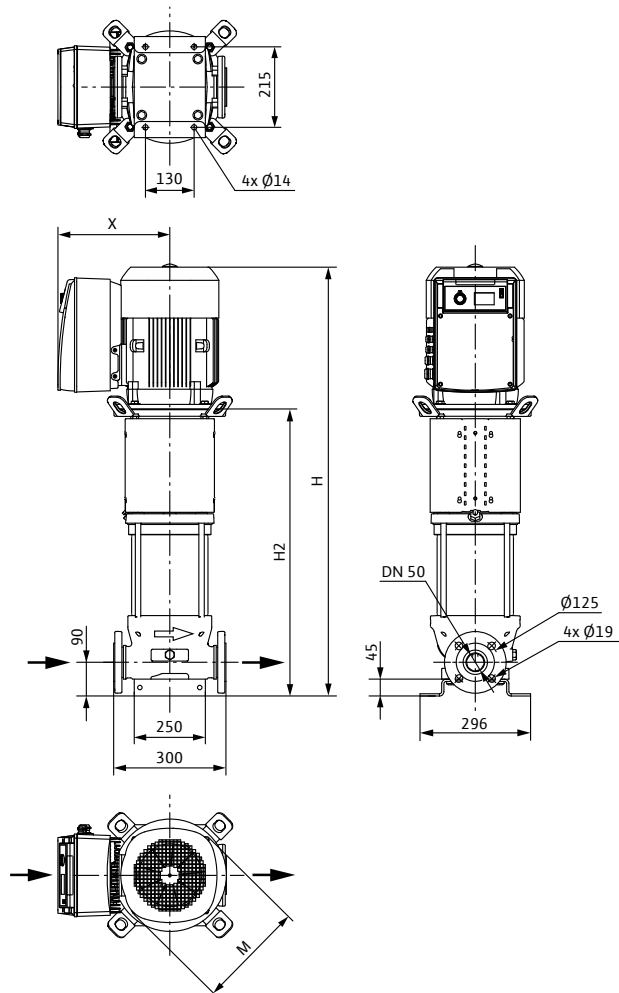
Повышение давления

Одинарные насосы

Размеры, вес Wilo-Helix VE

Габаритный чертеж

Helix VE 22



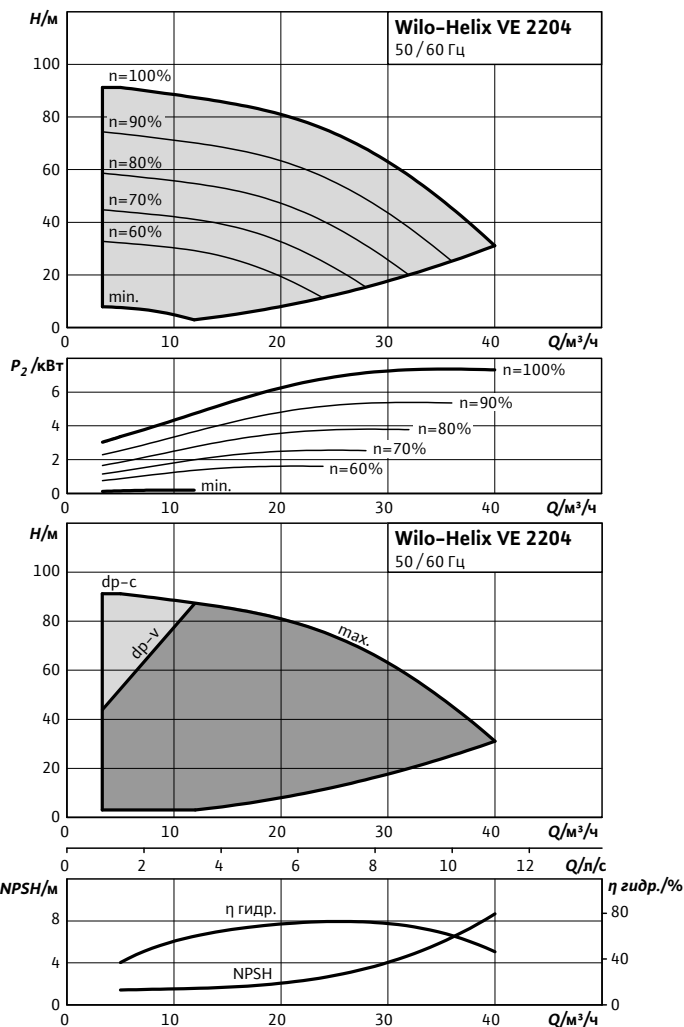
Размеры, вес

Wilo-...	Максимальное рабочее давление	Размеры				Вес, прим.		
		p_{max}	H	H2	Ø M		X	m
		бар	мм				кг	
Helix VE 2203	16	1097	717	262	296	114		
Helix VE 2203	25	1097	717			114		

Характеристики, схема подключения, артикулы, данные мотора Wilo-Helix VE

Wilo-Helix VE 2204

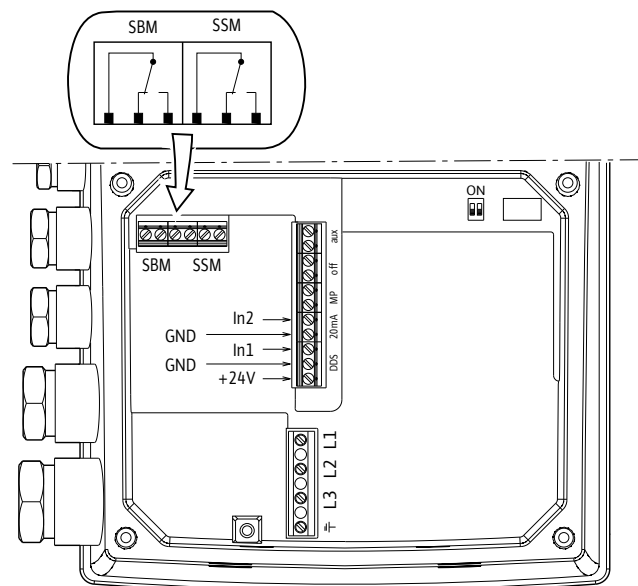
Индекс минимальной эффективности (MEI): $\geq 0,7$



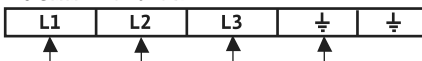
Характеристики насосов согласно ISO 9906, класс 2

Схема подключения

3~400 В $\leq 7,5$ кВт



Клеммы питания



Клеммы входа/выхода



Артикулы, данные мотора

Wilo-...	Исполнение насоса				Данные мотора				
	1/16/Е/К..	1/25/Е/К..	2/16/В/К..	2/25/В/К..	P ₂	In	КПД %		
	Артикулы				кВт	А	η _m 50%	η _m 75%	η _m 100%
Helix VE 2204	4198853	-	4139931	4140700	7,50	14,30	88,4	89,5	89,5

Значения In и КПД мотора при 3~400 В, 50Гц

Обозначение исполнения насоса по материалам и типу уплотнений см. стр. 95

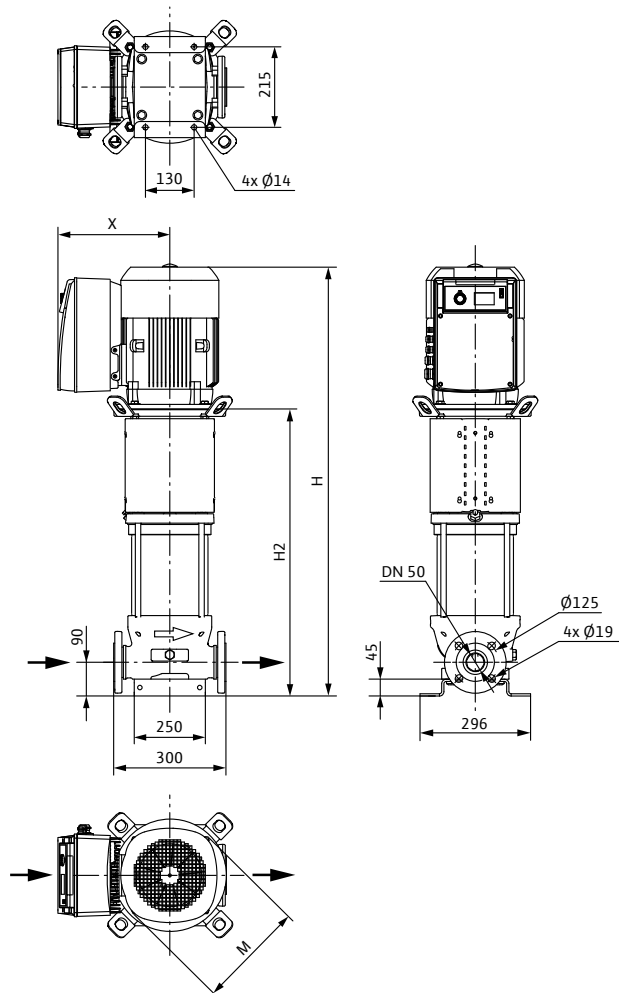
Повышение давления

Одинарные насосы

Размеры, вес Wilo-Helix VE

Габаритный чертеж

Helix VE 22



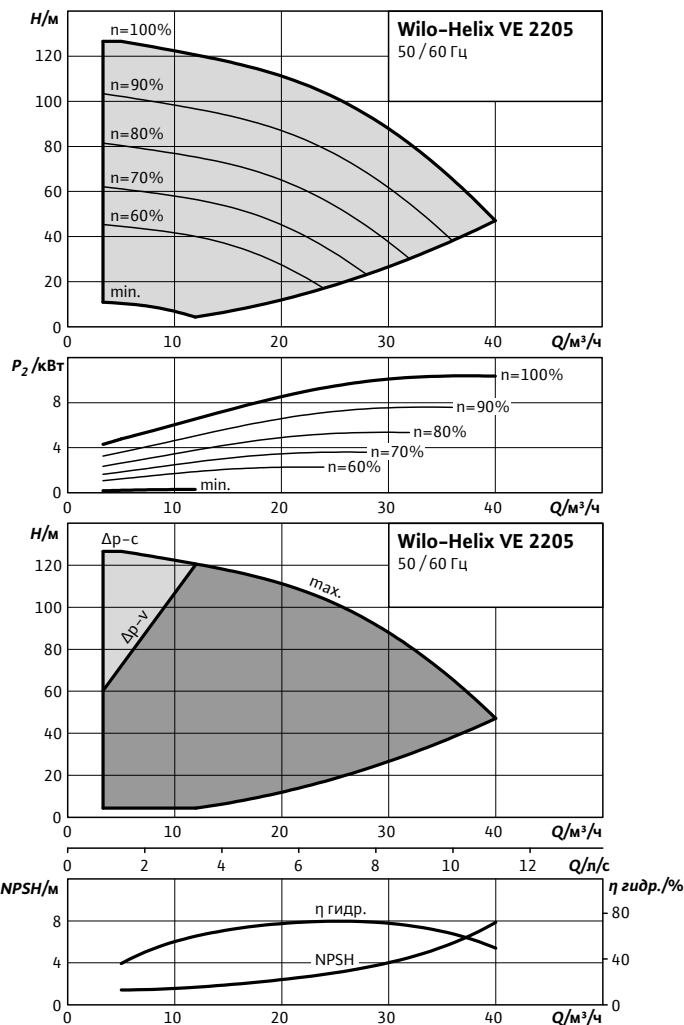
Размеры, вес

Wilo-...	Максимальное рабочее давление	Размеры				Вес, прим. <i>m</i>
		<i>H</i>	<i>H2</i>	$\varnothing M$	<i>X</i>	
		мм				
Helix VE 2204	16	1147	767	262	296	121
Helix VE 2204	25	1147	767			121

Характеристики, схема подключения, артикулы, данные мотора Wilo-Helix VE

Wilo-Helix VE 2205

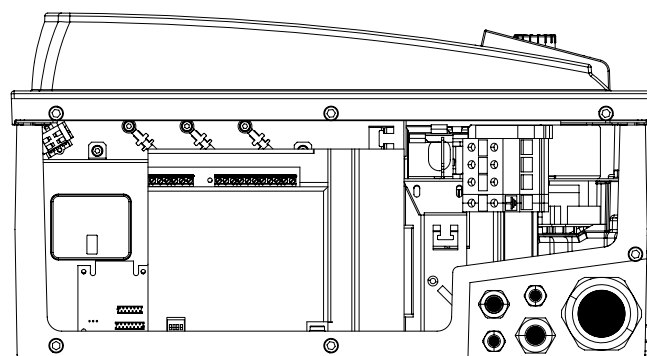
Индекс минимальной эффективности (MEI): $\geq 0,7$



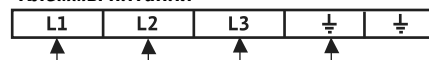
Характеристики насосов согласно ISO 9906, класс 2

Схема подключения

3~400 В ≥ 11 кВт



Клеммы питания



Клеммы входа/выхода



Артикулы, данные мотора

Wilo-...	Исполнение насоса				Данные мотора				
	1/16/Е/К..	1/25/Е/К..	2/16/В/К..	2/25/В/К..	P ₂	In	КПД %		
	Артикулы				кВт	А	η _m 50%	η _m 75%	η _m 100%
Helix VE 2205	4198855	4198856	4166203	4166210	11,00	21,20	85,3	88,7	90,2

Значения In и КПД мотора при 3~400 В, 50Гц

Обозначение исполнения насоса по материалам и типу уплотнений см. стр. 95

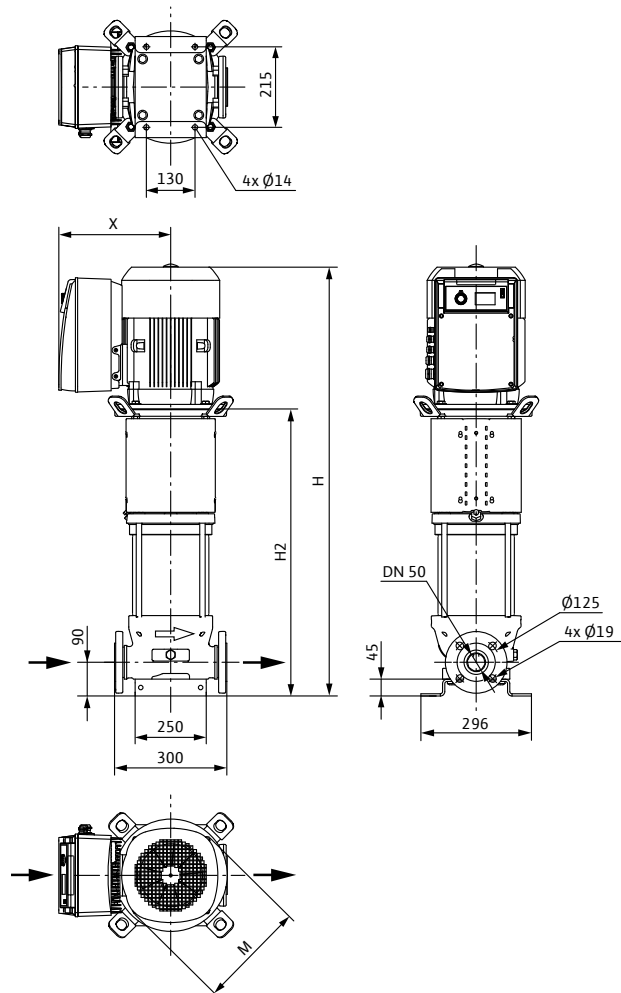
Повышение давления

Одинарные насосы

Размеры, вес Wilo-Helix VE

Габаритный чертеж

Helix VE 22



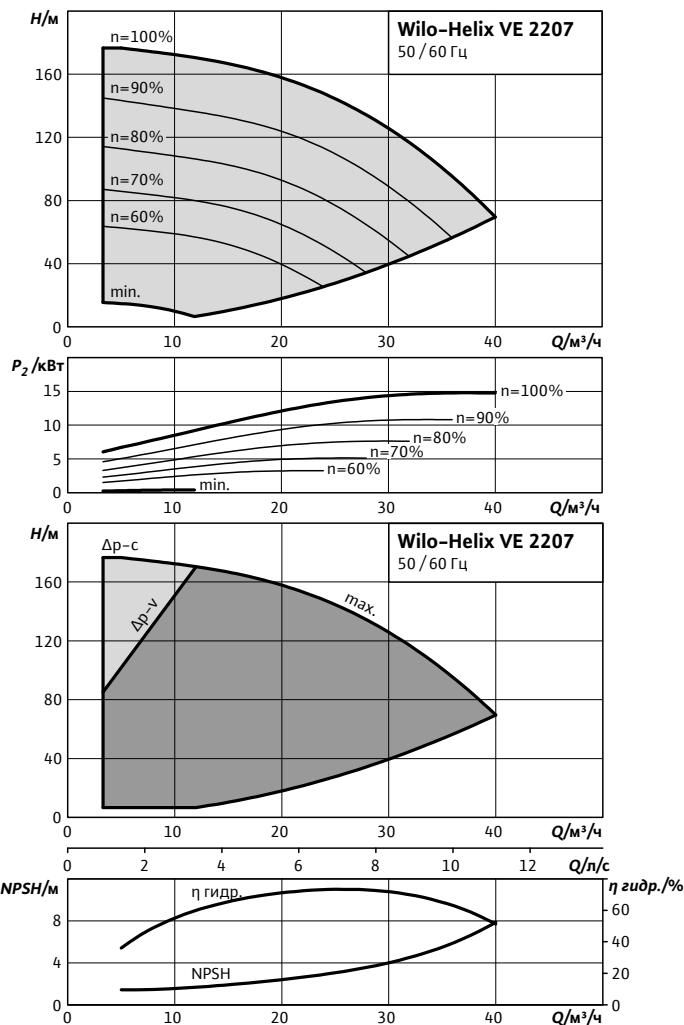
Размеры, вес

Wilo-...	Максимальное рабочее давление	Размеры				Вес, прим.		
		P_{max}	H	$H2$	$\varnothing M$		X	m
		бар	мм				кг	
Helix VE 2205	16	1313	847	302	398	193		
Helix VE 2205	25	1313	847			193		

Характеристики, схема подключения, артикулы, данные мотора Wilo-Helix VE

Wilo-Helix VE 2207

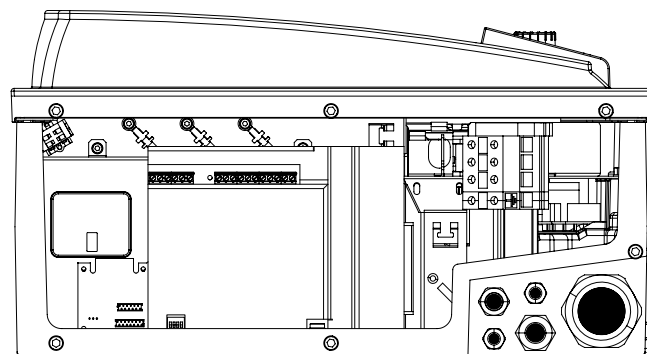
Индекс минимальной эффективности (MEI): $\geq 0,7$



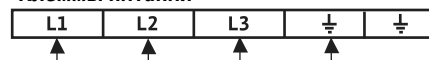
Характеристики насосов согласно ISO 9906, класс 2

Схема подключения

3~400 В ≥ 11 кВт



Клеммы питания



Клеммы входа/выхода



Артикулы, данные мотора

Wilo-...	Исполнение насоса				Данные мотора				
	1/16/Е/К..	1/25/Е/К..	2/16/В/К..	2/25/В/К..	P ₂	In	КПД %		
	Артикулы				кВт	А	η _m 50%	η _m 75%	η _m 100%
Helix VE 2207	-	4198857	-	4166204	15,00	27,1	87,0	89,7	90,6

Значения In и КПД мотора при 3~400 В, 50 Гц

Обозначение исполнения насоса по материалам и типу уплотнений см. стр. 95

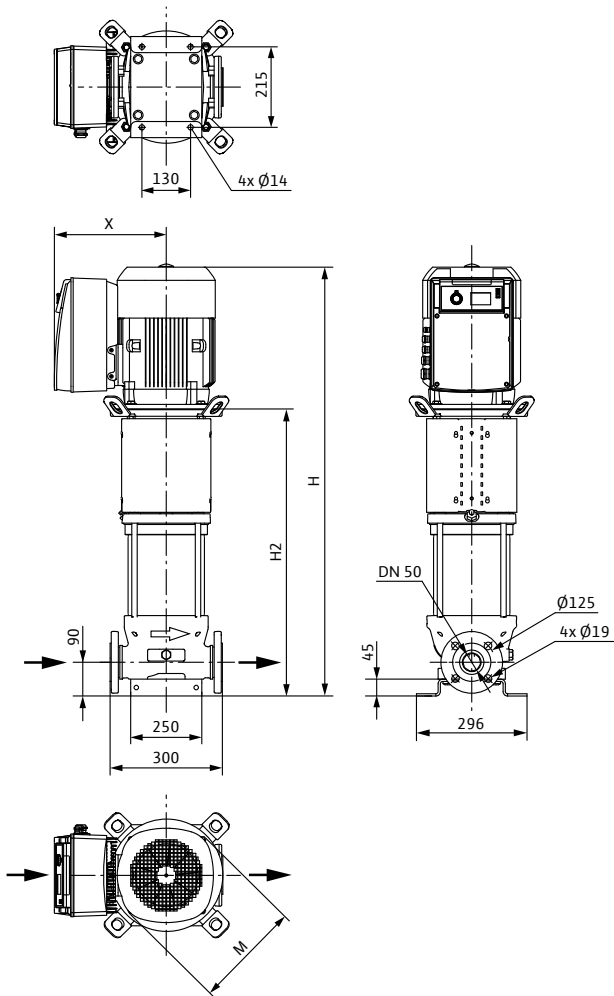
Повышение давления

Одинарные насосы

Размеры, вес Wilo-Helix VE

Габаритный чертеж

Helix VE 22



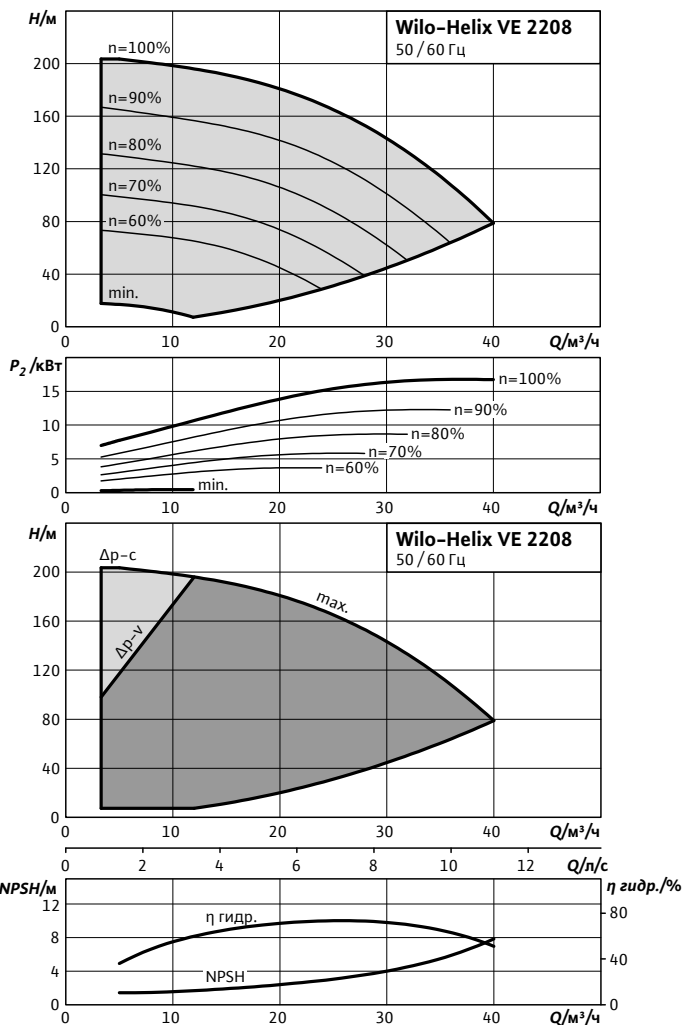
Размеры, вес

Wilo-...	Максимальное рабочее давление	Размеры				Вес, прим.
		H	$H2$	$\varnothing M$	X	
	P_{max}					m
	бар	мм				кг
Helix VE 2207	25	1413	947	302	398	196

Характеристики, схема подключения, артикулы, данные мотора Wilo-Helix VE

Wilo-Helix VE 2208

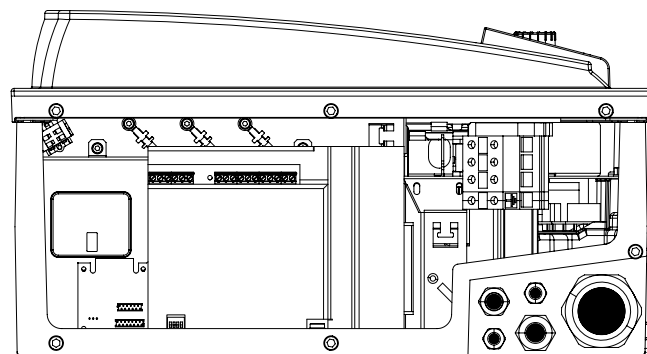
Индекс минимальной эффективности (MEI): $\geq 0,7$



Характеристики насосов согласно ISO 9906, класс 2

Схема подключения

3~400 В ≥ 11 кВт



Клеммы питания



Клеммы входа/выхода



Артикулы, данные мотора

Wilo-...	Исполнение насоса				Данные мотора				
	1/16/Е/К..	1/25/Е/К..	2/16/В/К..	2/25/В/К..	P ₂	In	КПД %		
	Артикулы				кВт	А	η _m 50%	η _m 75%	η _m 100%
Helix VE 2208	-	4198858	-	4166205	18,50	33,60	89,4	90,6	91,1

Значения In и КПД мотора при 3~400 В, 50 Гц

Обозначение исполнения насоса по материалам и типу уплотнений см. стр. 95

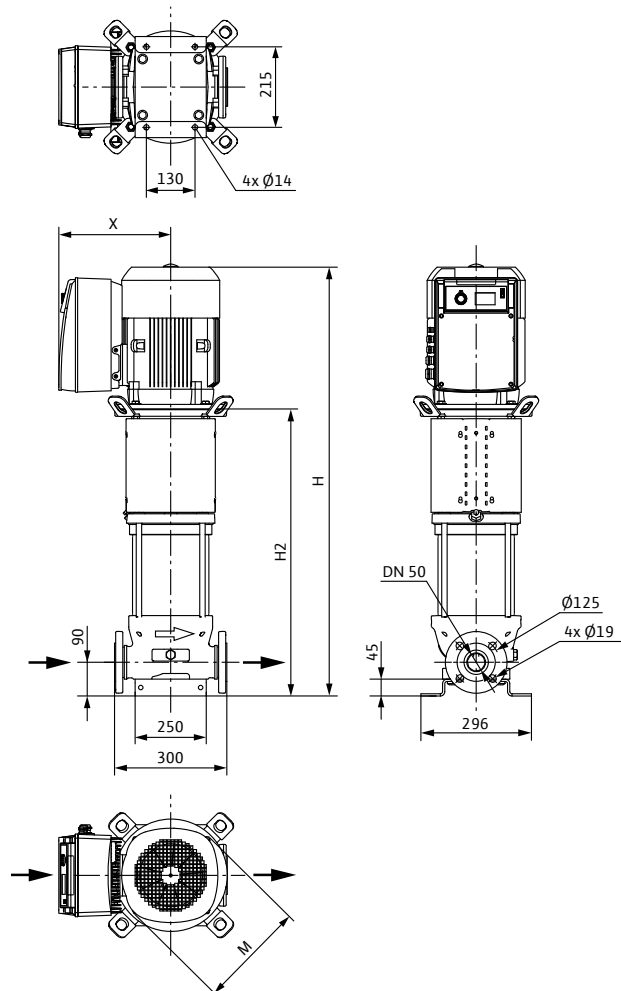
Повышение давления

Одинарные насосы

Размеры, вес Wilo-Helix VE

Габаритный чертеж

Helix VE 22



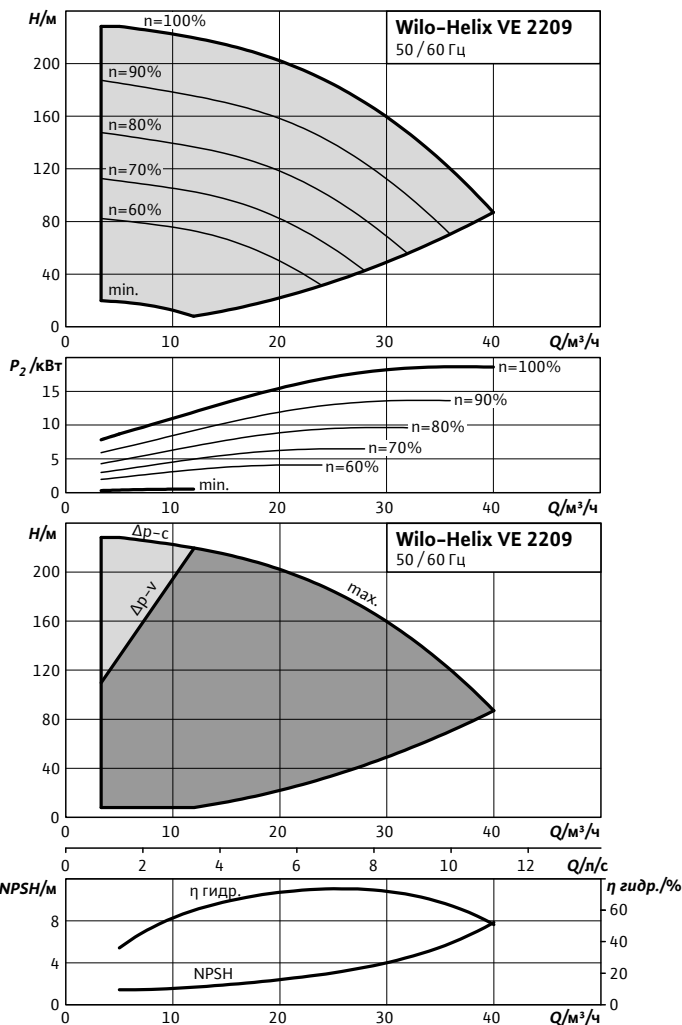
Размеры, вес

Wilo-...	Максимальное рабочее давление	Размеры				Вес, прим.
		p_{max}	H	H2	Ø M	
	бар	мм				кг
Helix VE 2208	25	1463	997	302	398	211

Характеристики, схема подключения, артикулы, данные мотора Wilo-Helix VE

Wilo-Helix VE 2209

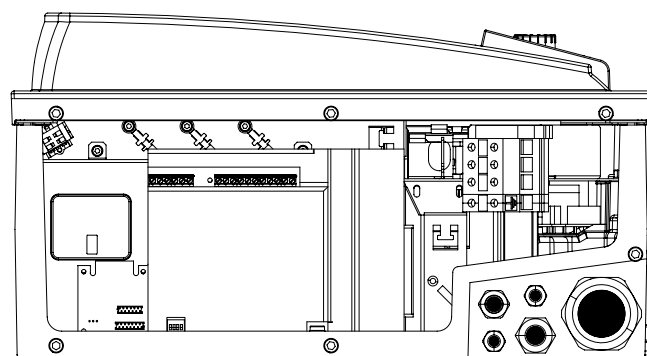
Индекс минимальной эффективности (MEI): $\geq 0,7$



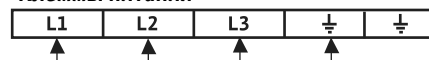
Характеристики насосов согласно ISO 9906, класс 2

Схема подключения

3~400 В ≥ 11 кВт



Клеммы питания



Клеммы входа/выхода



Артикулы, данные мотора

Wilo-...	Исполнение насоса				Данные мотора				
	1/16/Е/К..	1/25/Е/К..	2/16/В/К..	2/25/В/К..	P ₂	In	КПД %		
	Артикулы				кВт	А	η _m 50%	η _m 75%	η _m 100%
Helix VE 2209	-	4198859	-	4166206	22,00	43,90	86,8	89,7	91,0

Значения In и КПД мотора при 3~400 В, 50 Гц

Обозначение исполнения насоса по материалам и типу уплотнений см. стр. 95

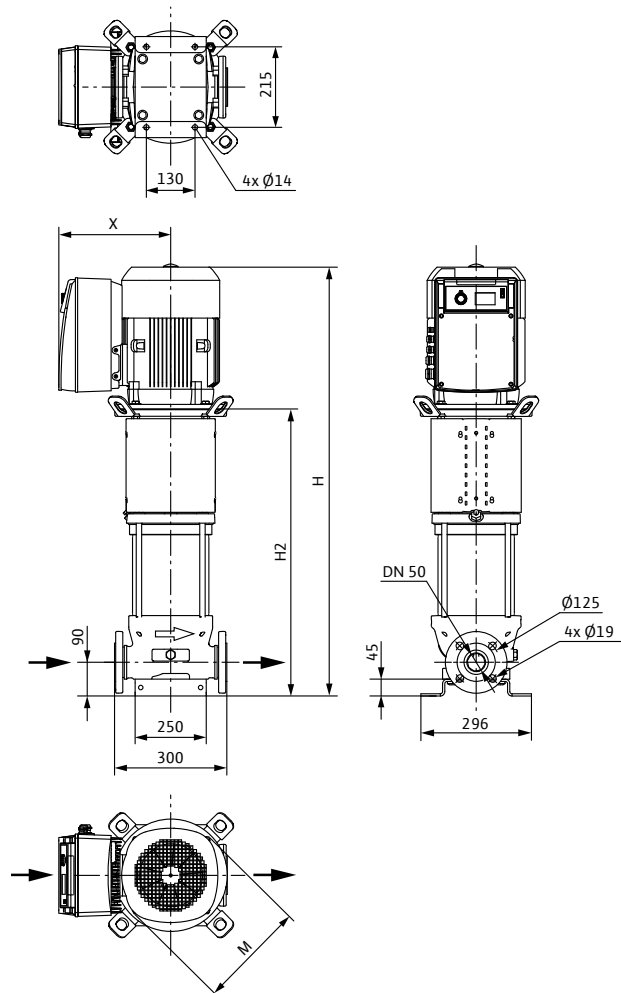
Повышение давления

Одинарные насосы

Размеры, вес Wilo-Helix VE

Габаритный чертеж

Helix VE 22



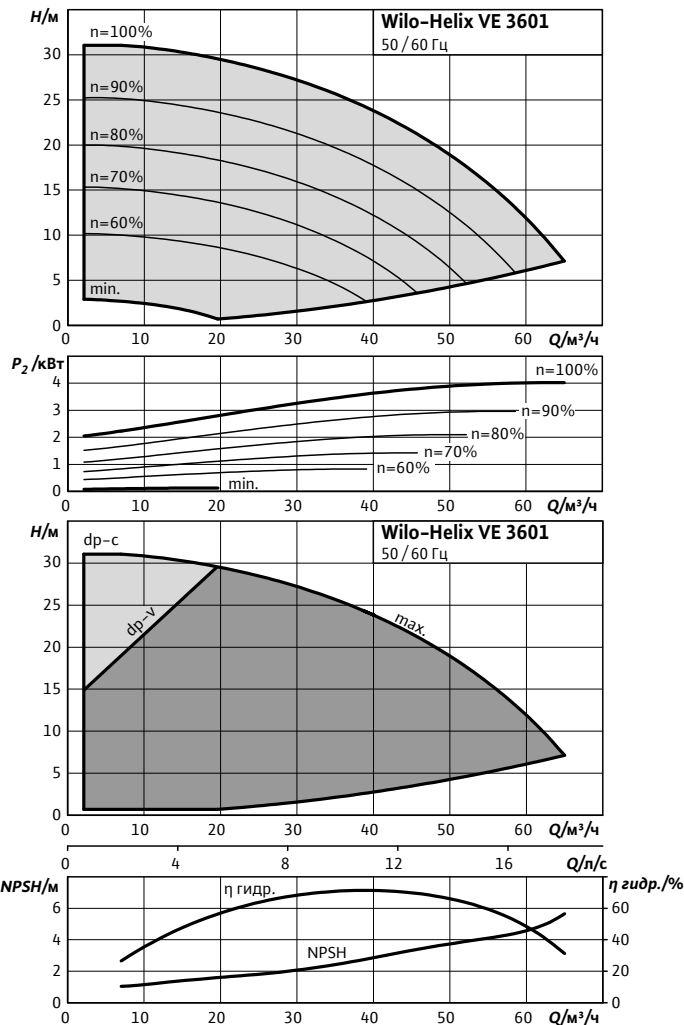
Размеры, вес

Wilo-...	Максимальное рабочее давление	Размеры				Вес, прим.
		H	$H2$	$\varnothing M$	X	
	P_{max} бар	мм				m кг
Helix VE 2209	25	1513	1047	302	398	214

Характеристики, схема подключения, артикулы, данные мотора Wilo-Helix VE

Wilo-Helix VE 3601

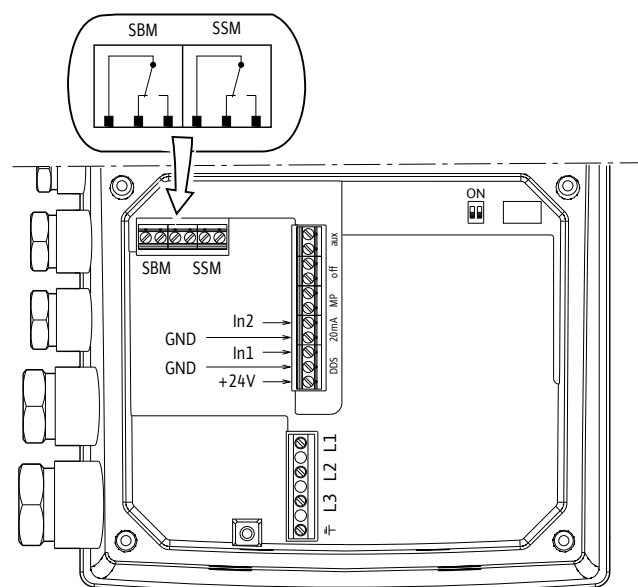
Индекс минимальной эффективности (MEI): $\geq 0,7$



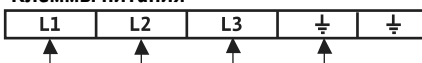
Характеристики насосов согласно ISO 9906, класс 2

Схема подключения

3~400 В $\leq 7,5$ кВт



Клеммы питания



Клеммы входа/выхода



Артикулы, данные мотора

Wilo-...	Исполнение насоса				Данные мотора				
	1/16/Е/К..	1/25/Е/К..	2/16/В/К..	2/25/В/К..	P ₂	In	КПД %		
	Артикулы				кВт	А	η _m 50%	η _m 75%	η _m 100%
Helix VE 3601	4198860	-	4152028	-	4,00	9,70	84,5	87,1	87,5

Значения In и КПД мотора при 3~400 В, 50Гц

Обозначение исполнения насоса по материалам и типу уплотнений см. стр. 95

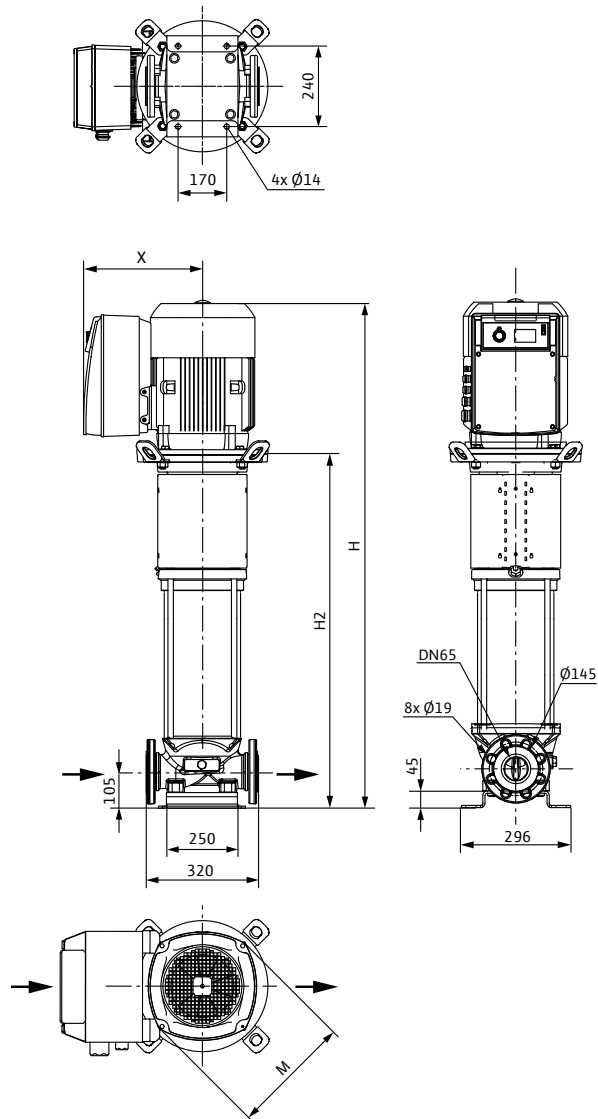
Повышение давления

Одинарные насосы

Размеры, вес Wilo-Helix VE

Габаритный чертеж

Helix VE 36



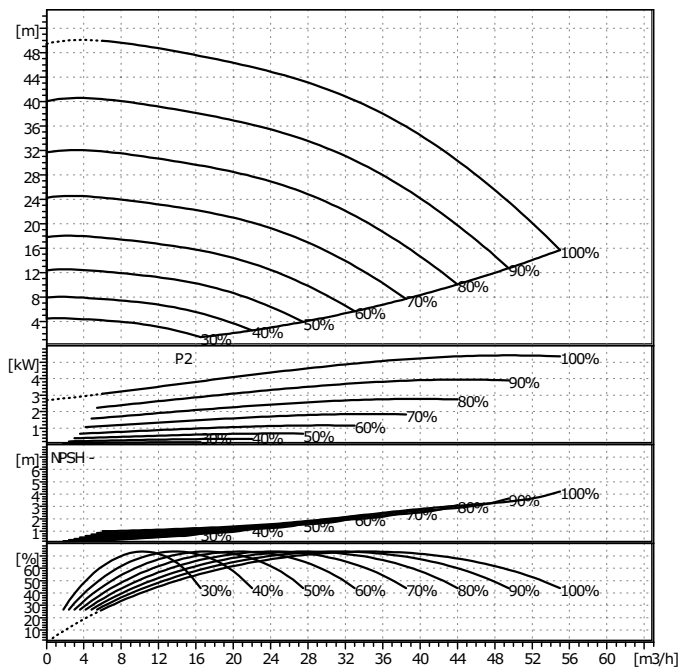
Размеры, вес

Wilo-...	Максимальное рабочее давление	Размеры				Вес, прим.
		p_{max}	H	H2	Ø M	
	бар	мм				кг
Helix VE 3601	16	866	532	220	284	81

Характеристики, схема подключения, артикулы, данные мотора Wilo-Helix VE

Wilo-Helix VE 3602-5,5

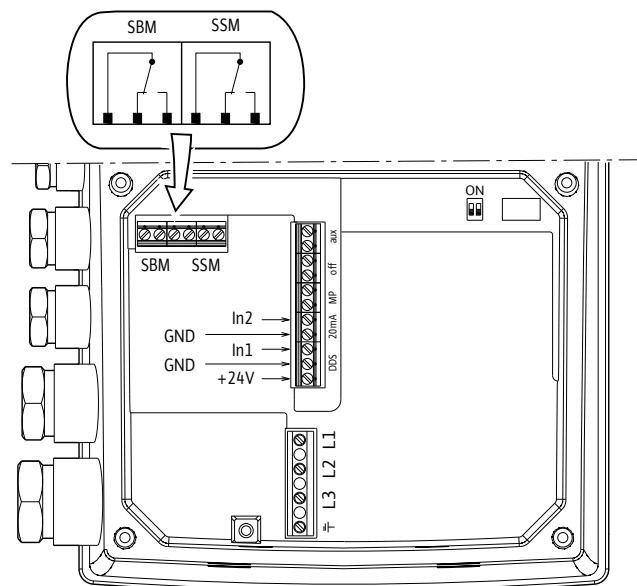
Индекс минимальной эффективности (MEI): $\geq 0,7$



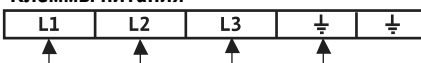
Характеристики насосов согласно ISO 9906, класс 2

Схема подключения

3~400 В $\leq 7,5$ кВт



Клеммы питания



Клеммы входа/выхода



Артикулы, данные мотора

Wilo-...	Исполнение насоса				Данные мотора				
	1/16/Е/к..	1/25/Е/к..	2/16/В/к..	2/25/В/к..	P ₂	In	КПД %		
	Артикулы				кВт	А	η _m 50%	η _m 75%	η _m 100%
Helix VE 3602-5,5	4198861	-	4152029	-	5,50	11,50	88,3	88,6	87,6

Значения In и КПД мотора при 3~400 В, 50Гц

Обозначение исполнения насоса по материалам и типу уплотнений см. стр. 95

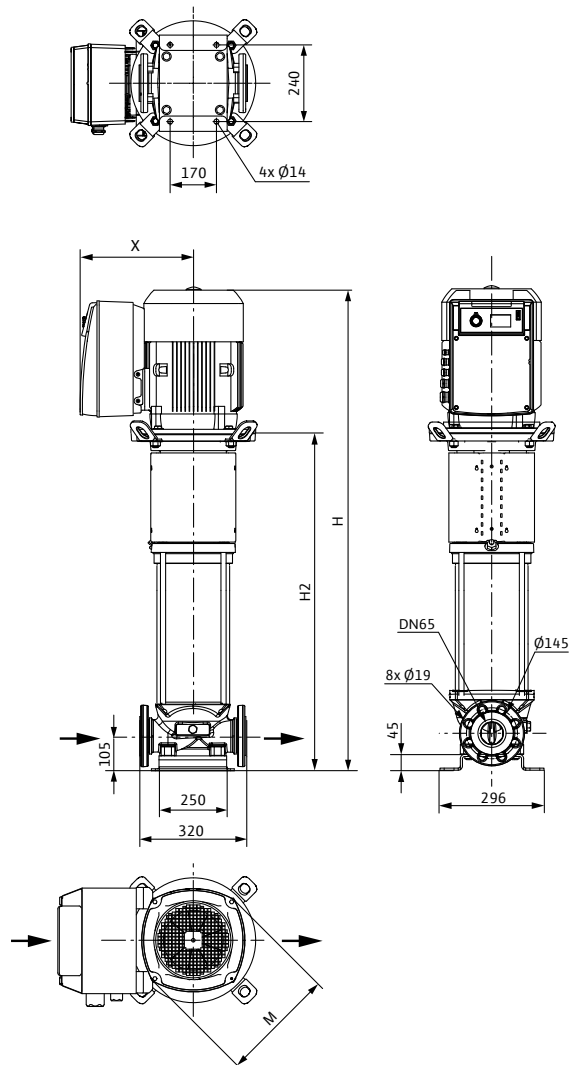
Повышение давления

Одинарные насосы

Размеры, вес Wilo-Helix VE

Габаритный чертеж

Helix VE 36

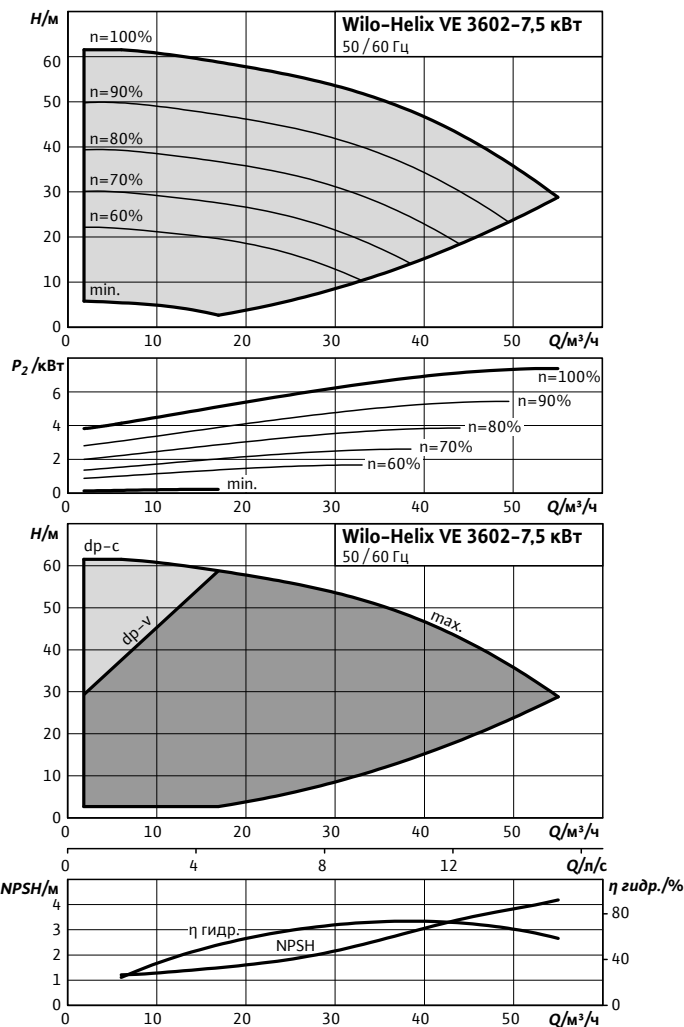


Размеры, вес						
Wilo-...	Максимальное рабочее давление	Размеры				Вес, прим.
		P_{max}	H	H2	$\varnothing M$	
	бар	мм				кг
Helix VE 3602/-5,5	16	1095	715	262	296	121

Характеристики, схема подключения, артикулы, данные мотора Wilo-Helix VE

Wilo-Helix VE 3602-7,5

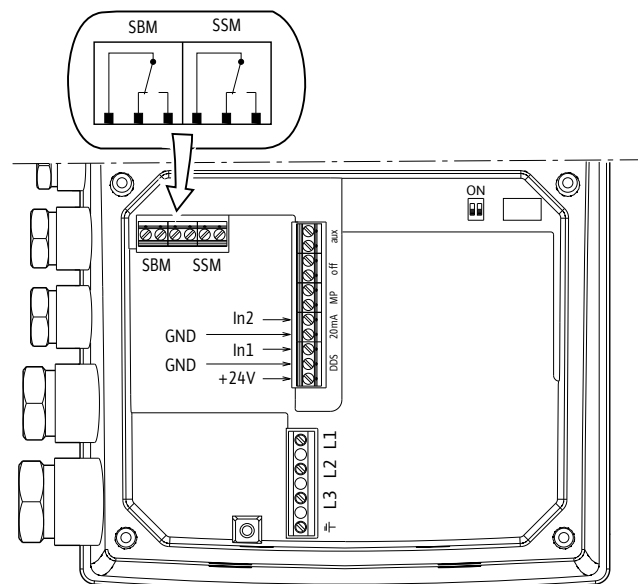
Индекс минимальной эффективности (MEI): $\geq 0,7$



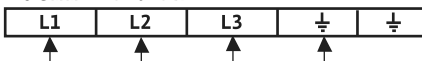
Характеристики насосов согласно ISO 9906, класс 2

Схема подключения

3~400 В $\leq 7,5$ кВт



Клеммы питания



Клеммы входа/выхода



Артикулы, данные мотора

Wilo-...	Исполнение насоса				Данные мотора				
	1/16/Е/К..	1/25/Е/К..	2/16/Н/К..	2/25/Н/К..	P ₂ кВт	In А	КПД %		
	Артикулы						η _m 50%	η _m 75%	η _m 100%
Helix VE 3602-7,5	4198862	-	4152030	-	7,50	14,30	88,4	89,5	89,5

Значения In и КПД мотора при 3~400 В, 50Гц

Обозначение исполнения насоса по материалам и типу уплотнений см. стр. 95

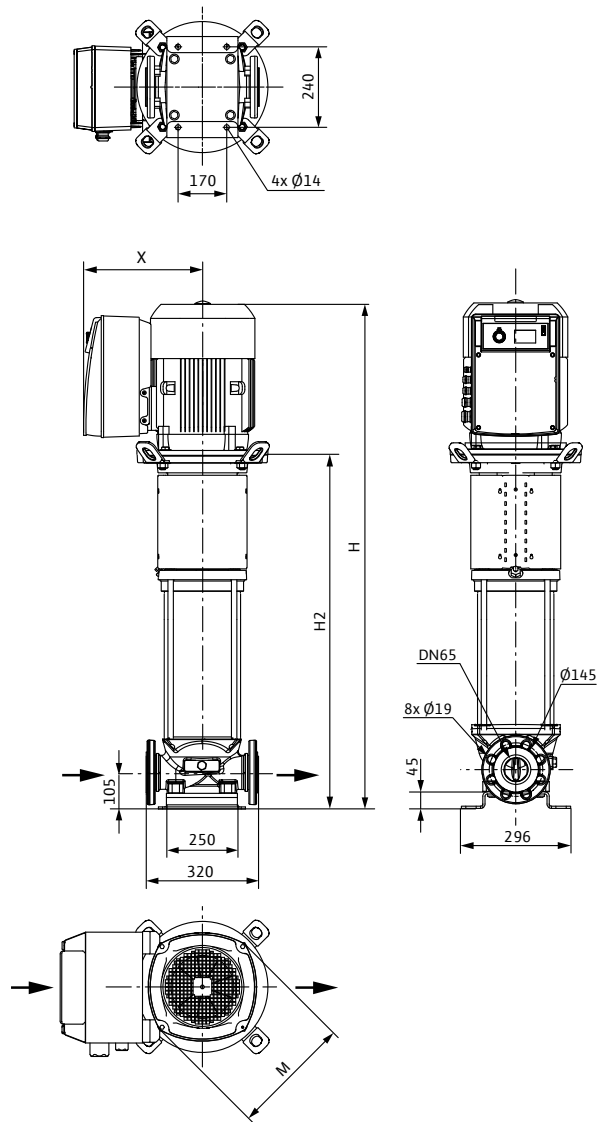
Повышение давления

Одинарные насосы

Размеры, вес Wilo-Helix VE

Габаритный чертеж

Helix VE 36



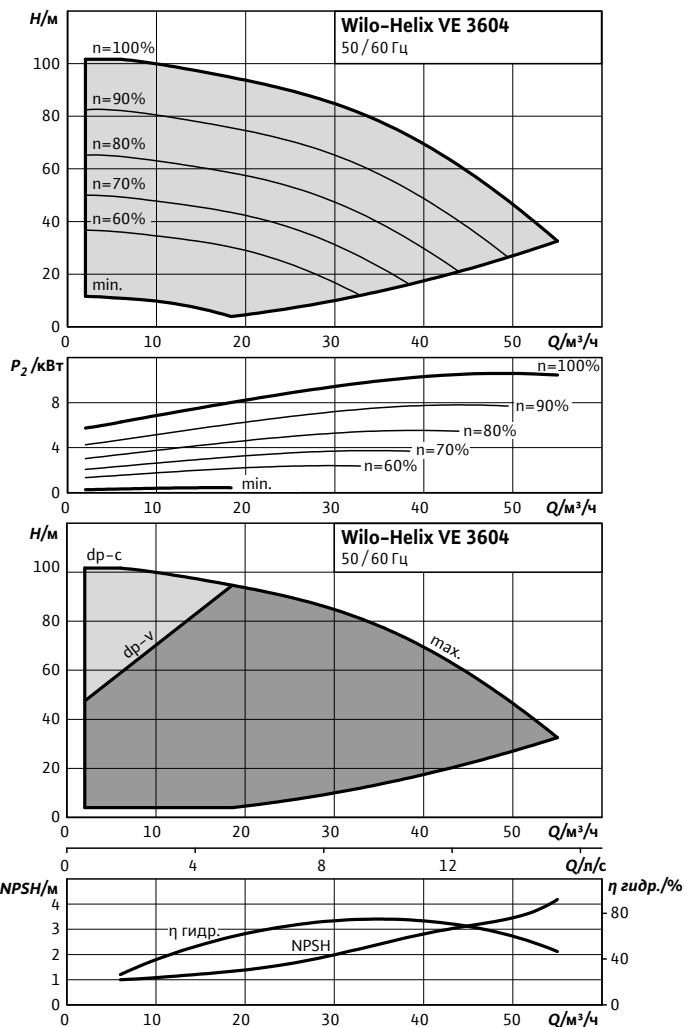
Размеры, вес

Wilo-...	Максимальное рабочее давление	Размеры				Вес, прим.
		H	H2	Ø M	X	
	P_{max} бар	мм				кг
Helix VE 3602-7,5	16	1095	715	262	296	125

Характеристики, схема подключения, артикулы, данные мотора Wilo-Helix VE

Wilo-Helix VE 3604

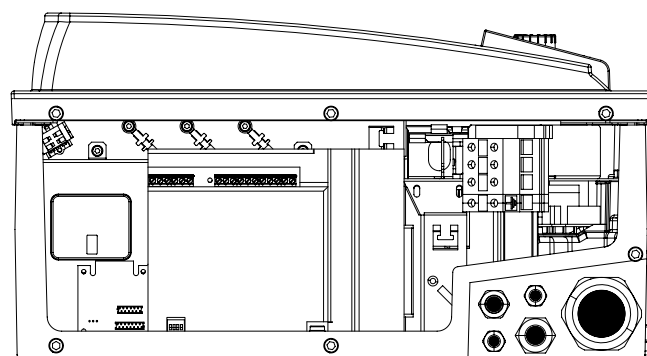
Индекс минимальной эффективности (MEI): $\geq 0,7$



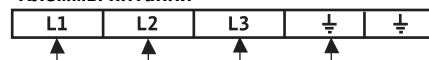
Характеристики насосов согласно ISO 9906, класс 2

Схема подключения

3~400 В ≥ 11 кВт



Клеммы питания



Клеммы входа/выхода



Артикулы, данные мотора

Wilo-...	Исполнение насоса				Данные мотора				
	1/16/Е/К..	1/25/Е/К..	2/16/В/К..	2/25/В/К..	P ₂	In	КПД %		
	Артикулы				кВт	А	η _m 50%	η _m 75%	η _m 100%
Helix VE 3604	4198863	-	4166253	4166255	11,00	21,20	88,8	90,2	90,5

Значения In и КПД мотора при 3~400 В, 50Гц

Обозначение исполнения насоса по материалам и типу уплотнений см. стр. 95

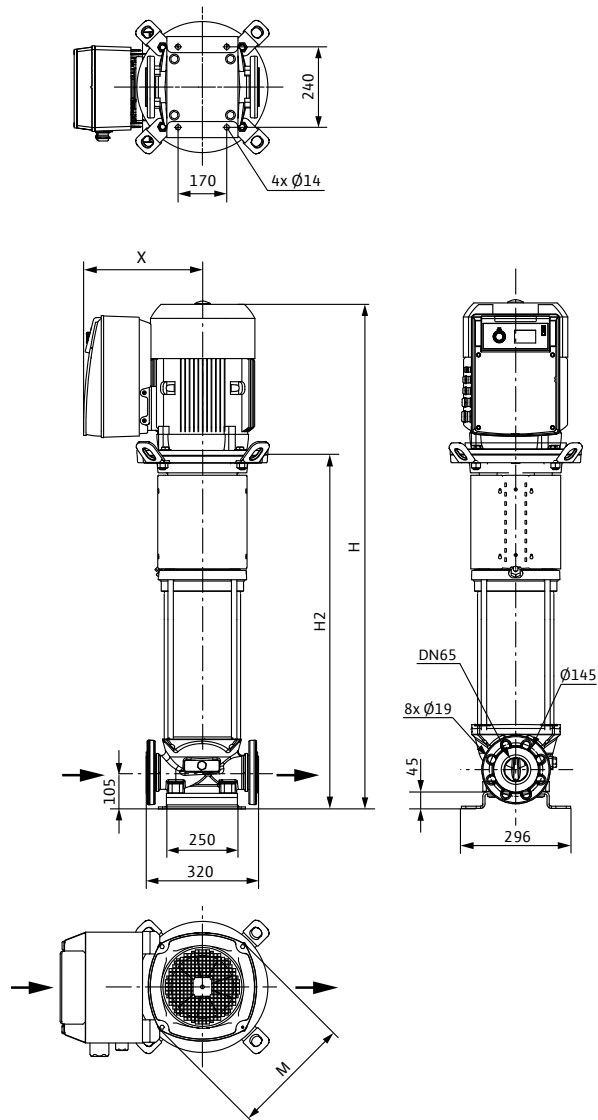
Повышение давления

Одинарные насосы

Размеры, вес Wilo-Helix VE

Габаритный чертеж

Helix VE 36



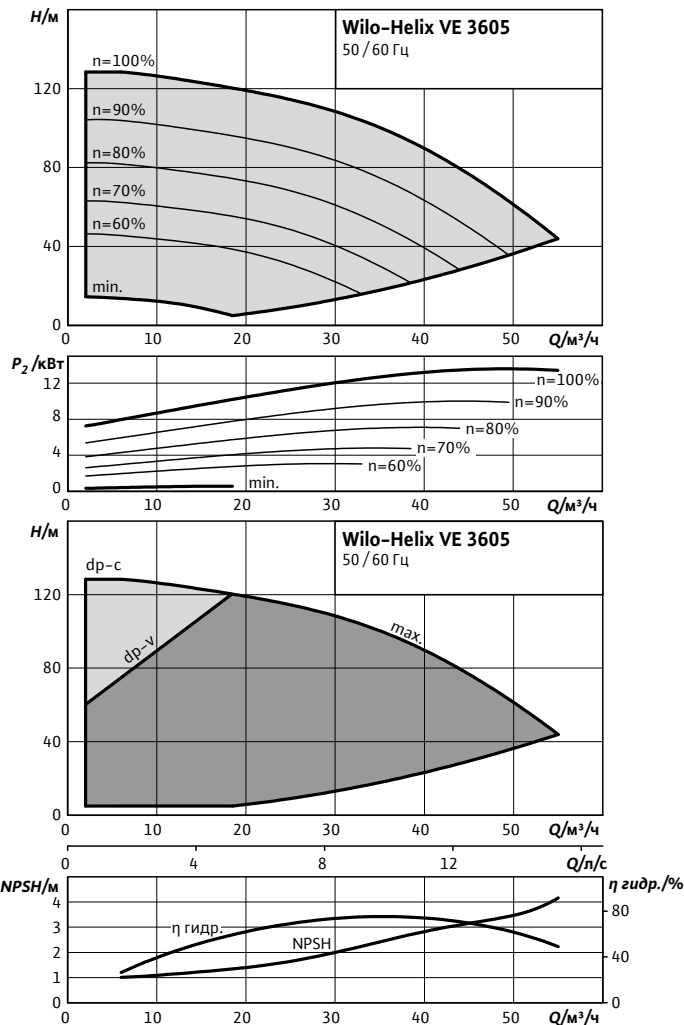
Размеры, вес

Wilo-...	Максимальное рабочее давление	Размеры				Вес, прим.
		p_{max}	H	H2	Ø M	
	бар	мм				кг
Helix VE 3604	16	1344	878	302	398	206
Helix VE 3604	25	1344	878			206

Характеристики, схема подключения, артикулы, данные мотора Wilo-Helix VE

Wilo-Helix VE 3605

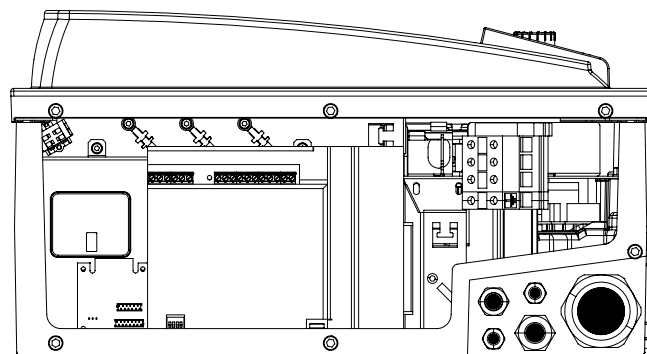
Индекс минимальной эффективности (MEI): $\geq 0,7$



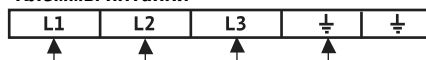
Характеристики насосов согласно ISO 9906, класс 2

Схема подключения

3~400 В ≥ 11 кВт



Клеммы питания



Клеммы входа/выхода



Артикулы, данные мотора

Wilo-...	Исполнение насоса				Данные мотора				
	1/16/Е/к..	1/25/Е/к..	2/16/В/к..	2/25/В/к..	P ₂	In	КПД %		
	Артикулы				кВт	А	η _m 50%	η _m 75%	η _m 100%
Helix VE 3605	4198864	4198865	4166254	4166256	15,00	27,1	90,6	91,1	90,7

Значения In и КПД мотора при 3~400 В, 50Гц

Обозначение исполнения насоса по материалам и типу уплотнений см. стр. 95

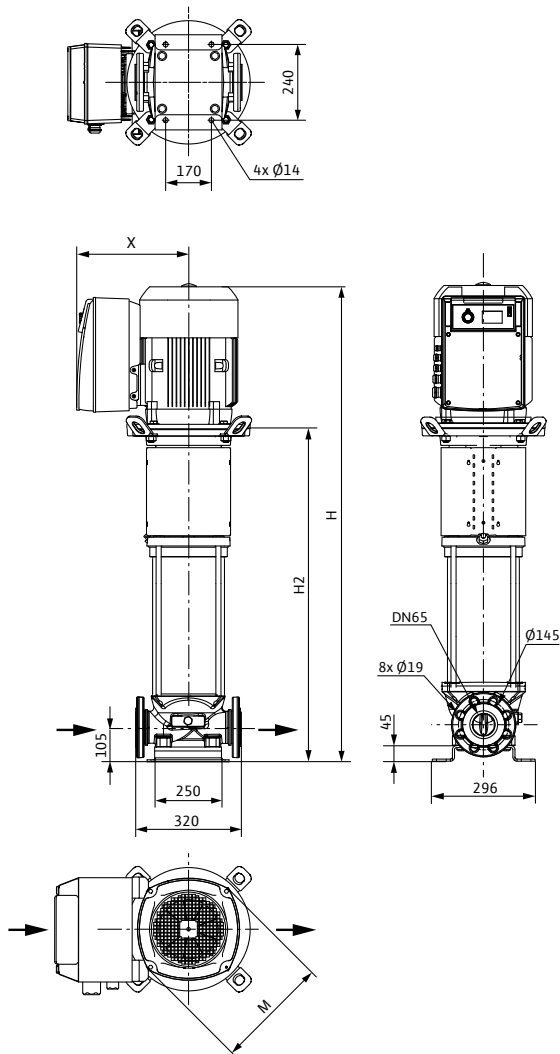
Повышение давления

Одинарные насосы

Размеры, вес Wilo-Helix VE

Габаритный чертеж

Helix VE 36



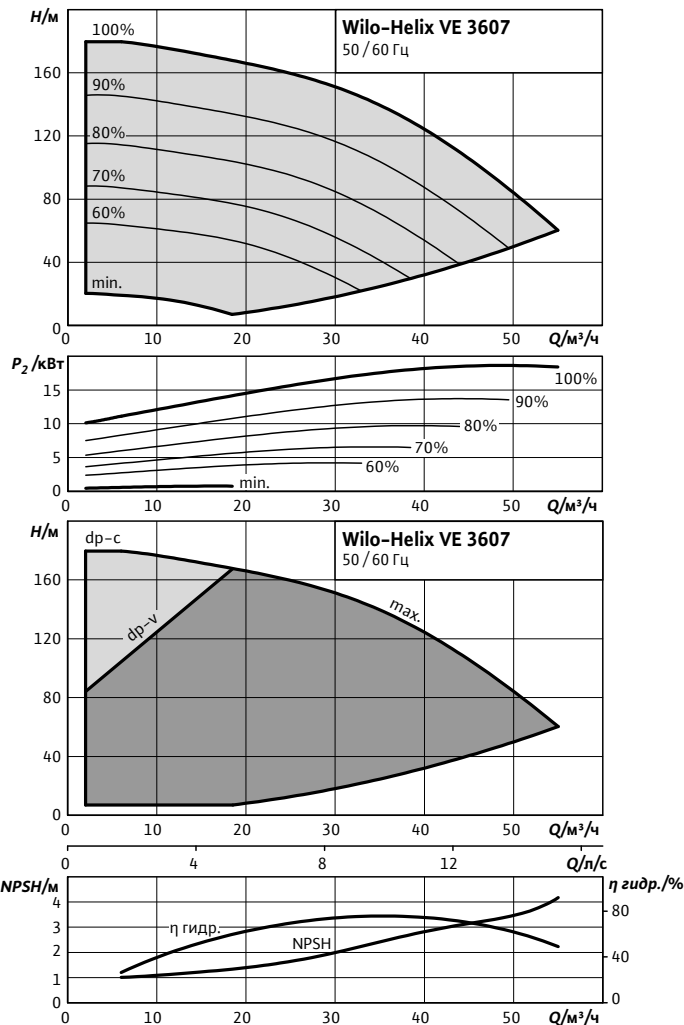
Размеры, вес

Wilo-...	Максимальное рабочее давление	Размеры				Вес, прим. <i>m</i> кг
		<i>H</i>	<i>H2</i>	$\varnothing M$	<i>X</i>	
		мм				
Helix VE 3605	16	1411	945	302	398	215
Helix VE 3605	25	1411	945			215

Характеристики, схема подключения, артикулы, данные мотора Wilo-Helix VE

Wilo-Helix VE 3607

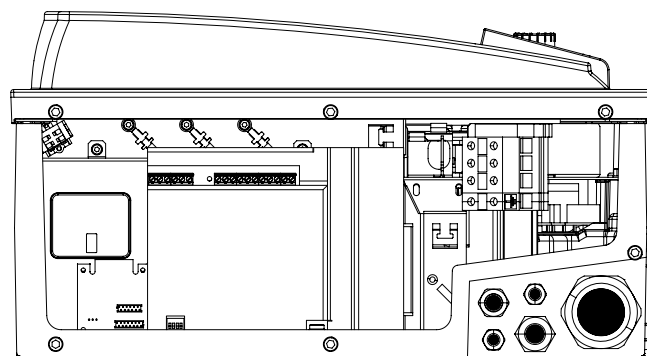
Индекс минимальной эффективности (MEI): $\geq 0,7$



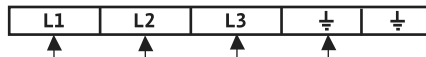
Характеристики насосов согласно ISO 9906, класс 2

Схема подключения

3~400 В ≥ 11 кВт



Клеммы питания



Клеммы входа/выхода



Артикулы, данные мотора

Wilo-...	Исполнение насоса				Данные мотора				
	1/16/Е/к..	1/25/Е/к..	2/16/В/к..	2/25/В/к..	P ₂	In	КПД %		
	Артикулы				кВт	А	η _m 50%	η _m 75%	η _m 100%
Helix VE 3607	-	4198866	-	4166257	18,50	33,60	91,2	91,8	91,4

Значения In и КПД мотора при 3~400 В, 50 Гц

Обозначение исполнения насоса по материалам и типу уплотнений см. стр. 95

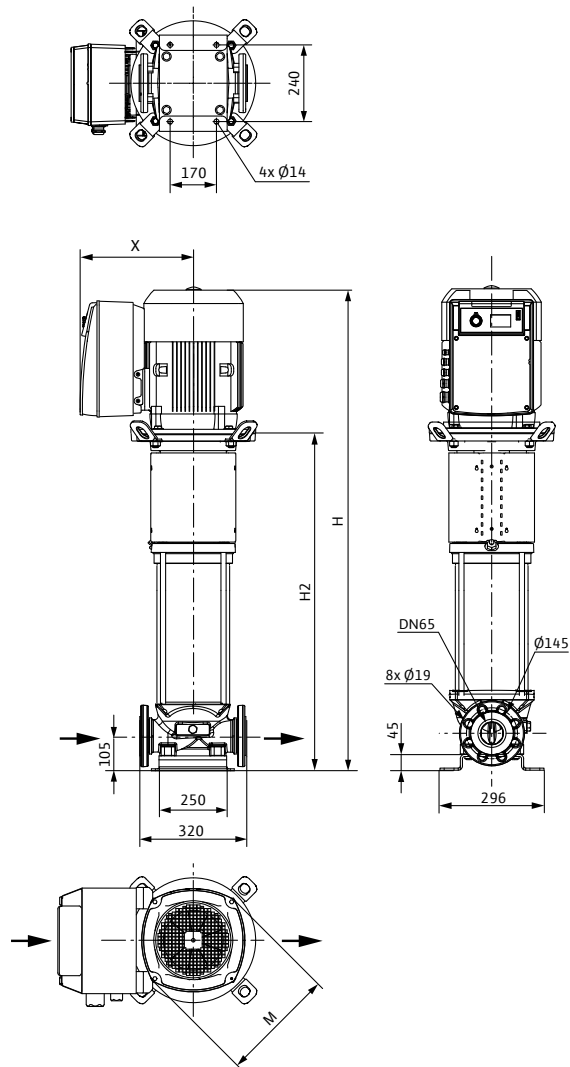
Повышение давления

Одинарные насосы

Размеры, вес Wilo-Helix VE

Габаритный чертеж

Helix VE 36



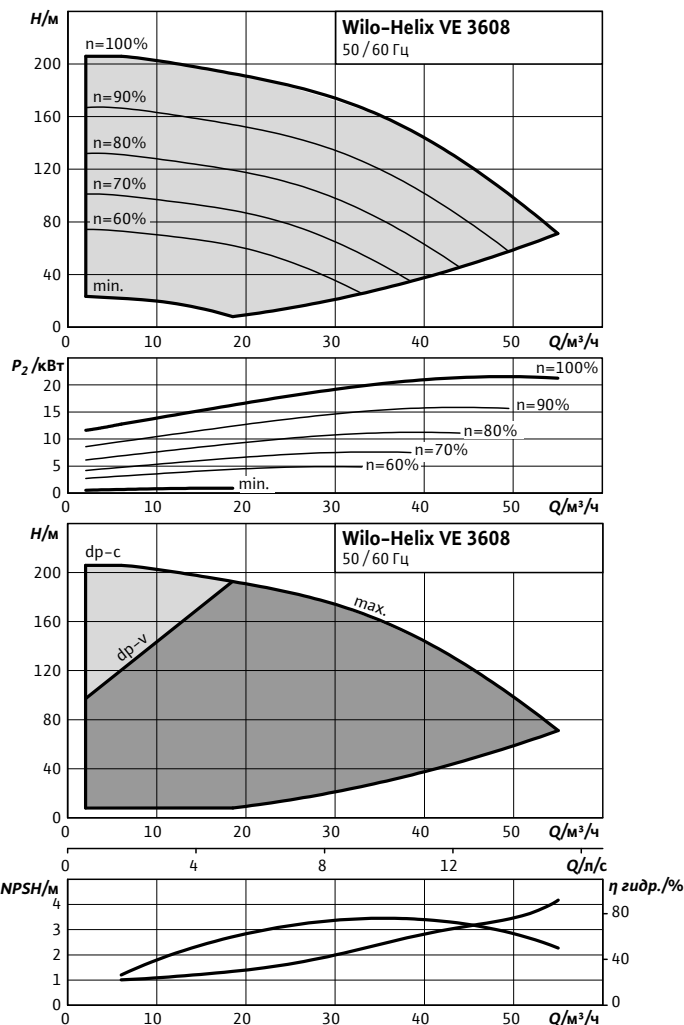
Размеры, вес

Wilo-...	Максимальное рабочее давление	Размеры				Вес, прим.		
		p_{max}	H	H2	$\varnothing M$		X	m
		бар	мм				кг	
Helix VE 3607	25	1544	1078	302	398	235		

Характеристики, схема подключения, артикулы, данные мотора Wilo-Helix VE

Wilo-Helix VE 3608

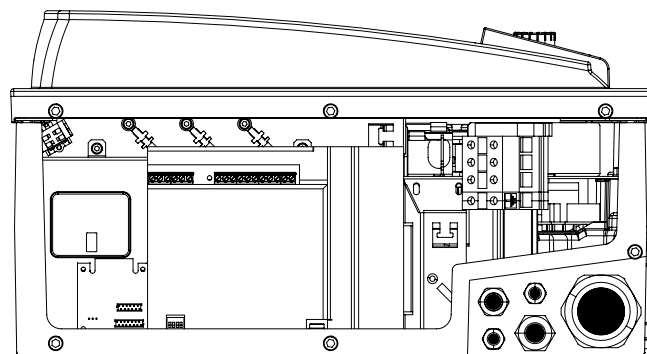
Индекс минимальной эффективности (MEI): $\geq 0,7$



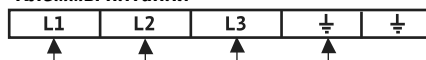
Характеристики насосов согласно ISO 9906, класс 2

Схема подключения

3~400 В ≥ 11 кВт



Клеммы питания



Клеммы входа/выхода



Артикулы, данные мотора

Wilo-...	Исполнение насоса				Данные мотора				
	1/16/Е/К..	1/25/Е/К..	2/16/В/К..	2/25/В/К..	P ₂	In	КПД %		
	Артикулы				кВт	А	η _m 50%	η _m 75%	η _m 100%
Helix VE 3608	-	4198867	-	4166258	22,00	43,90	86,0	91,0	91,7

Значения In и КПД мотора при 3~400 В, 50Гц

Обозначение исполнения насоса по материалам и типу уплотнений см. стр. 95

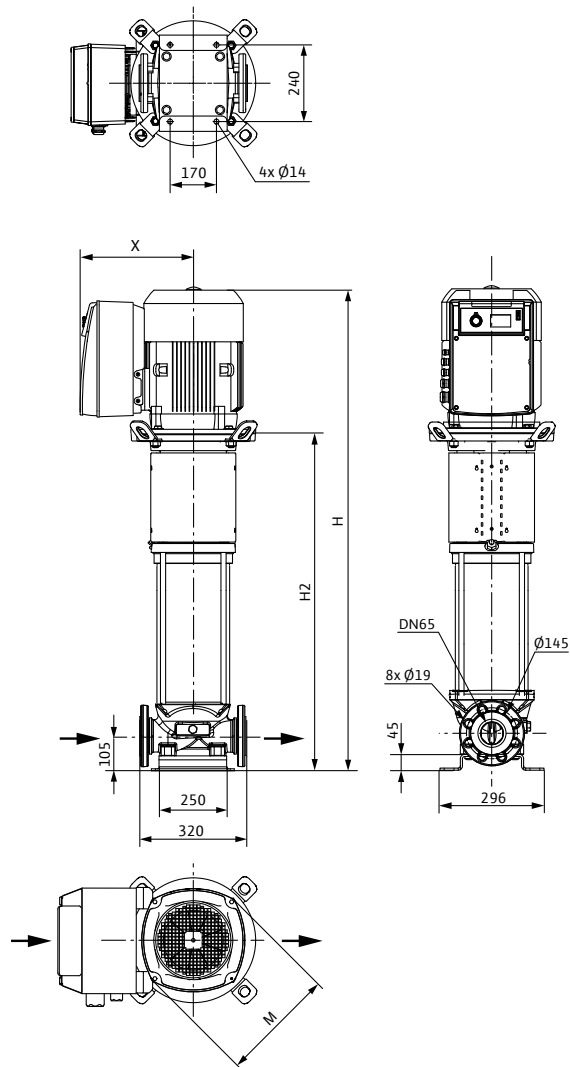
Повышение давления

Одинарные насосы

Размеры, вес Wilo-Helix VE

Габаритный чертеж

Helix VE 36

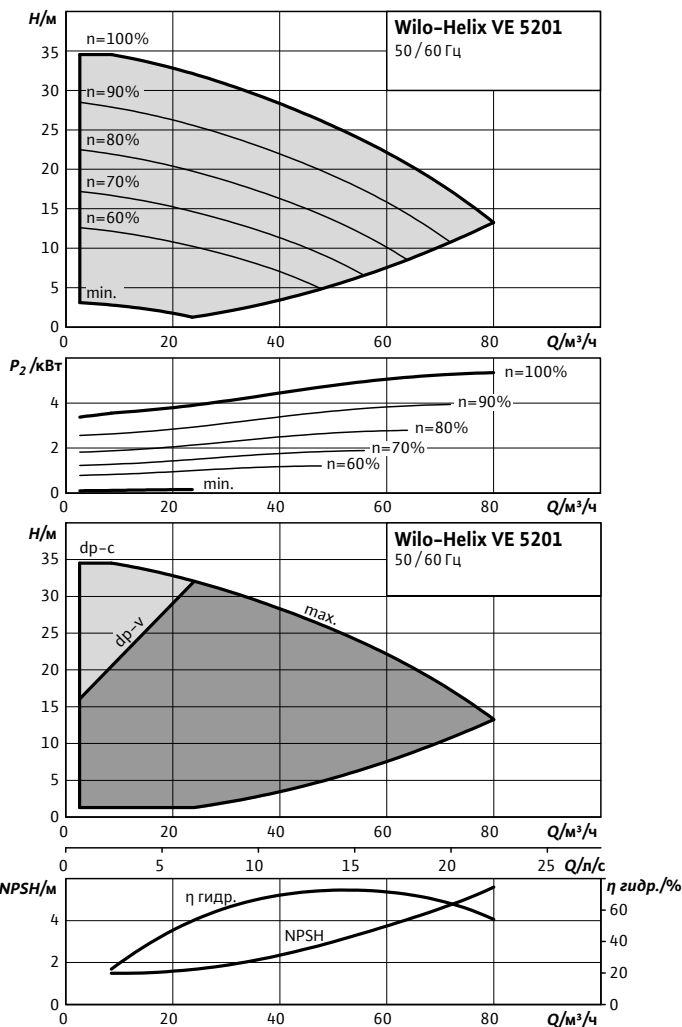


Размеры, вес						
Wilo-...	Максимальное рабочее давление	Размеры				Вес, прим.
	P_{max}	H	$H2$	$\varnothing M$	X	m
	бар	мм				кг
Helix VE 3608	25	1611	1145	302	398	240

Характеристики, схема подключения, артикулы, данные мотора Wilo-Helix VE

Wilo-Helix VE 5201

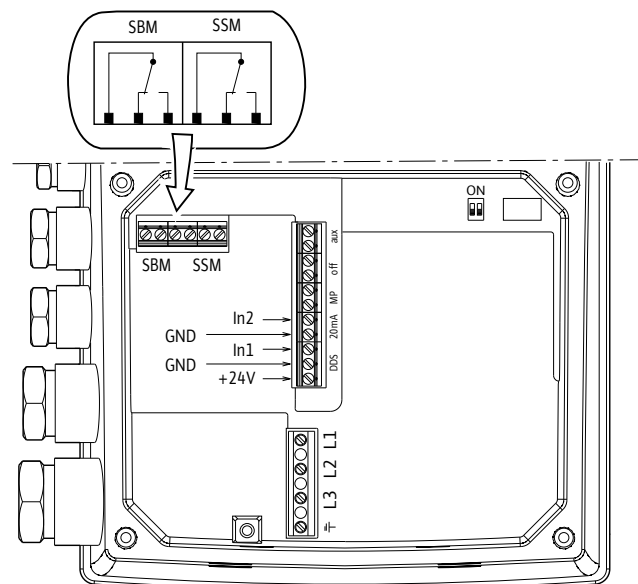
Индекс минимальной эффективности (MEI): $\geq 0,7$



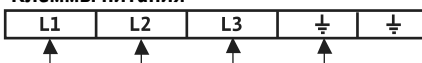
Характеристики насосов согласно ISO 9906, класс 2

Схема подключения

3~400 В $\leq 7,5$ кВт



Клеммы питания



Клеммы входа/выхода



Артикулы, данные мотора

Wilo-...	Исполнение насоса				Данные мотора				
	1/16/Е/К..	1/25/Е/К..	2/16/Н/К..	2/25/Н/К..	P2	In	КПД %		
	Артикулы				кВт	А	η_m 50%	η_m 75%	η_m 100%
Helix VE 5201	4198868	-	4152064	-	5,50	11,50	85,5	87,8	88,5

Значения In и КПД мотора при 3~400 В, 50Гц

Обозначение исполнения насоса по материалам и типу уплотнений см. стр. 95

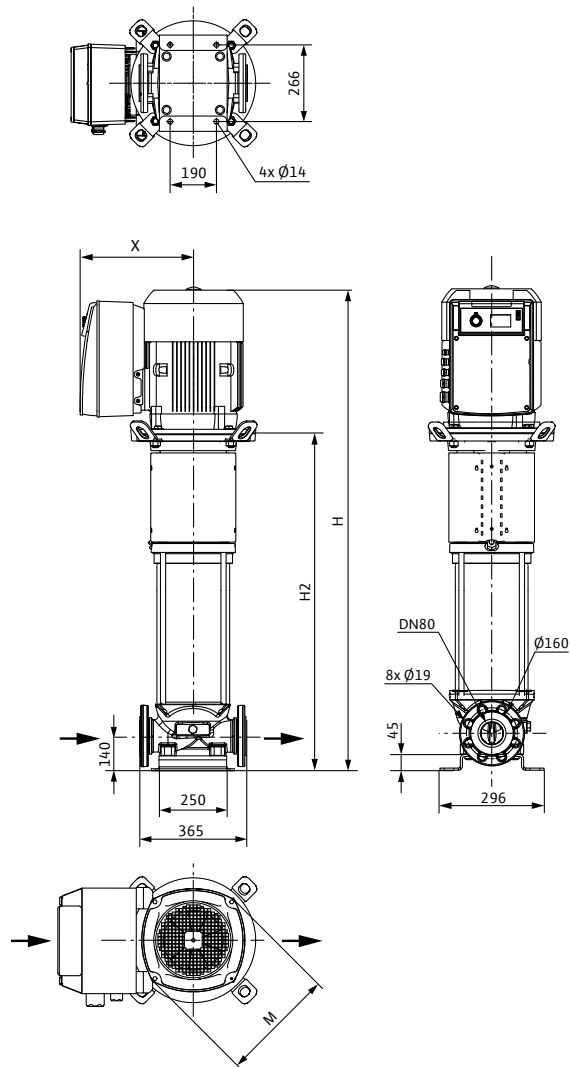
Повышение давления

Одинарные насосы

Размеры, вес Wilo-Helix VE

Габаритный чертеж

Helix VE 52



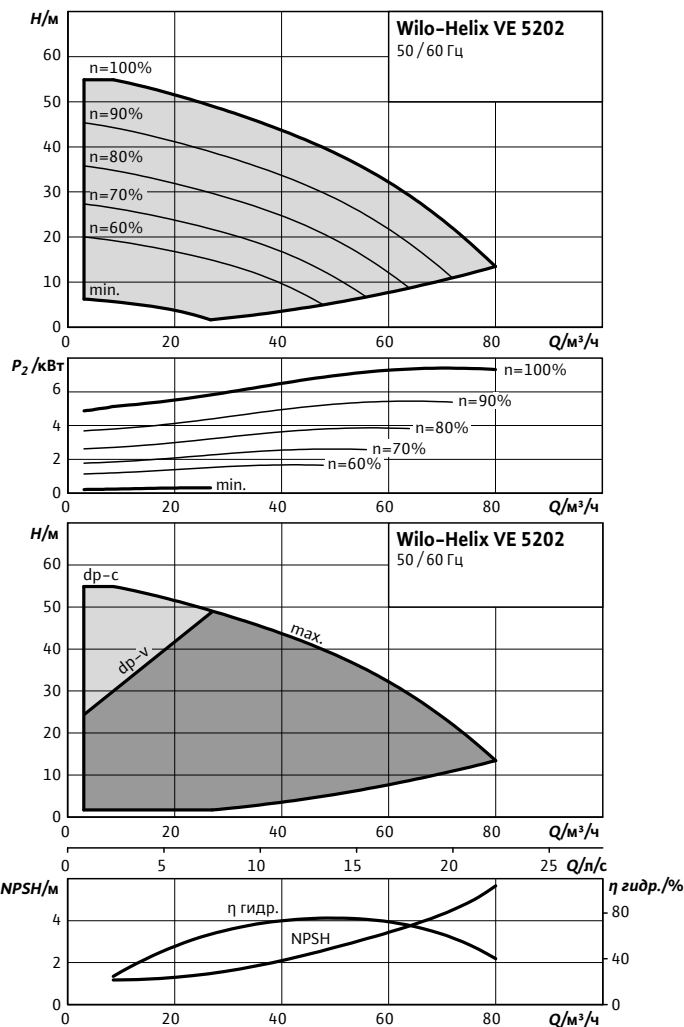
Размеры, вес

Wilo-...	Максимальное рабочее давление	Размеры				Вес, прим.		
		p_{max}	H	$H2$	$\varnothing M$		X	m
		бар	мм				кг	
Helix VE 5201	16	1063	683	262	296	129		

Характеристики, схема подключения, артикулы, данные мотора Wilo-Helix VE

Wilo-Helix VE 5202

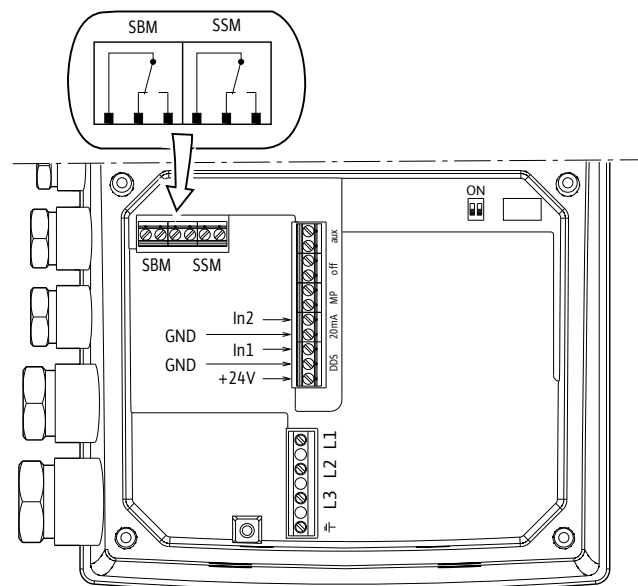
Индекс минимальной эффективности (MEI): $\geq 0,7$



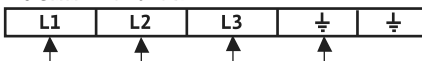
Характеристики насосов согласно ISO 9906, класс 2

Схема подключения

3~400 В $\leq 7,5$ кВт



Клеммы питания



Клеммы входа/выхода



Артикулы, данные мотора

Wilo-...	Исполнение насоса				Данные мотора				
	1/16/Е/К..	1/25/Е/К..	2/16/Н/К..	2/25/Н/К..	P ₂	In	КПД %		
	Артикулы				кВт	А	η _m 50%	η _m 75%	η _m 100%
Helix VE 5202	4198869	-	4152065	-	7,50	14,30	87,1	88,6	88,1

Значения In и КПД мотора при 3~400 В, 50Гц

Обозначение исполнения насоса по материалам и типу уплотнений см. стр. 95

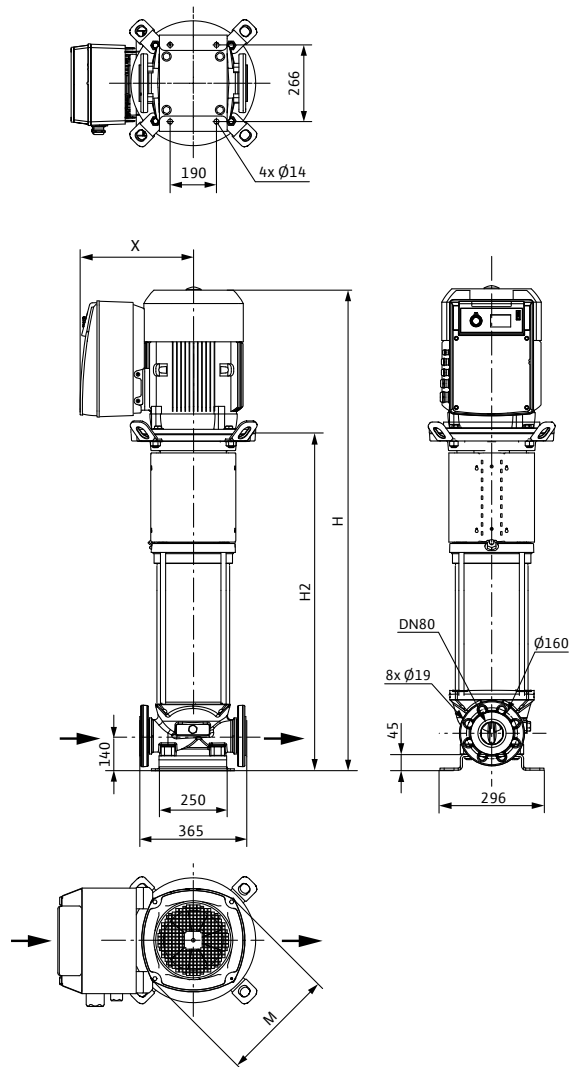
Повышение давления

Одинарные насосы

Размеры, вес Wilo-Helix VE

Габаритный чертеж

Helix VE 52

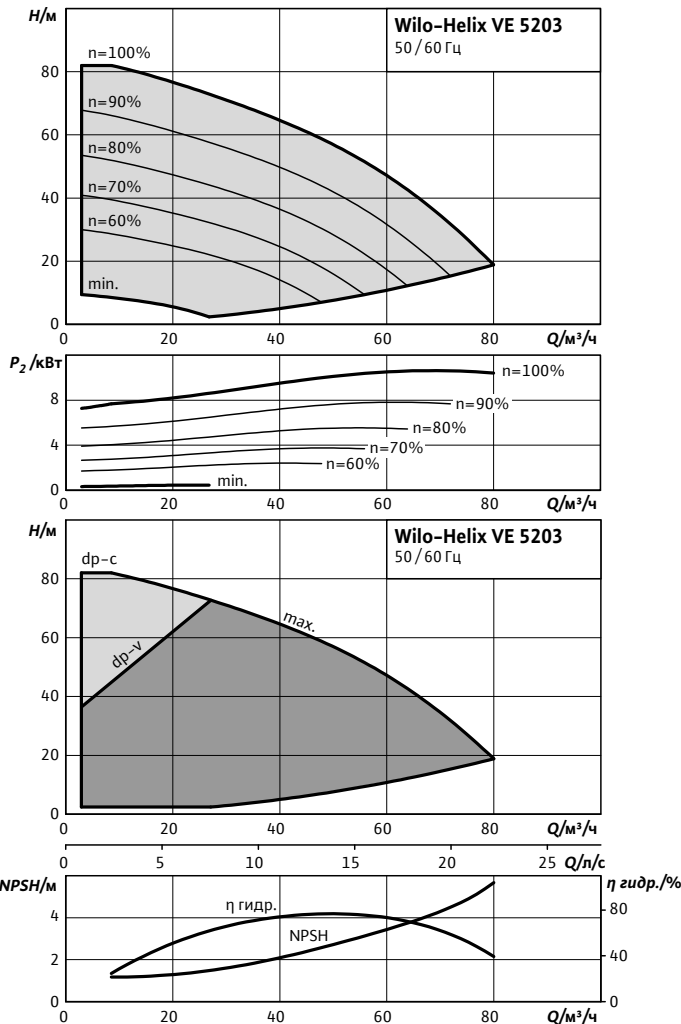


Размеры, вес						
Wilo-...	Максимальное рабочее давление	Размеры				Вес, прим.
	p_{max}	H	$H2$	$\varnothing M$	X	m
	бар	мм				кг
Helix VE 5202	16	1163	783	262	296	139

Характеристики, схема подключения, артикулы, данные мотора Wilo-Helix VE

Wilo-Helix VE 5203

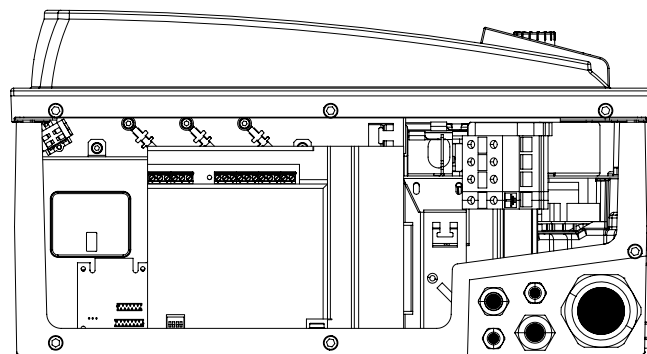
Индекс минимальной эффективности (MEI): $\geq 0,7$



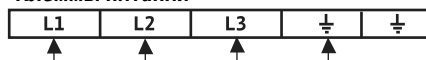
Характеристики насосов согласно ISO 9906, класс 2

Схема подключения

3~400 В ≥ 11 кВт



Клеммы питания



Клеммы входа/выхода



Артикулы, данные мотора

Wilo-...	Исполнение насоса				Данные мотора				
	1/16/Е/К..	1/25/Е/К..	2/16/В/К..	2/25/В/К..	P2	In	КПД %		
	Артикулы				кВт	А	η_m 50%	η_m 75%	η_m 100%
Helix VE 5203	4198870	-	4166259	4166262	11,00	21,20	88,8	90,2	90,5

Значения In и КПД мотора при 3~400 В, 50Гц

Обозначение исполнения насоса по материалам и типу уплотнений см. стр. 95

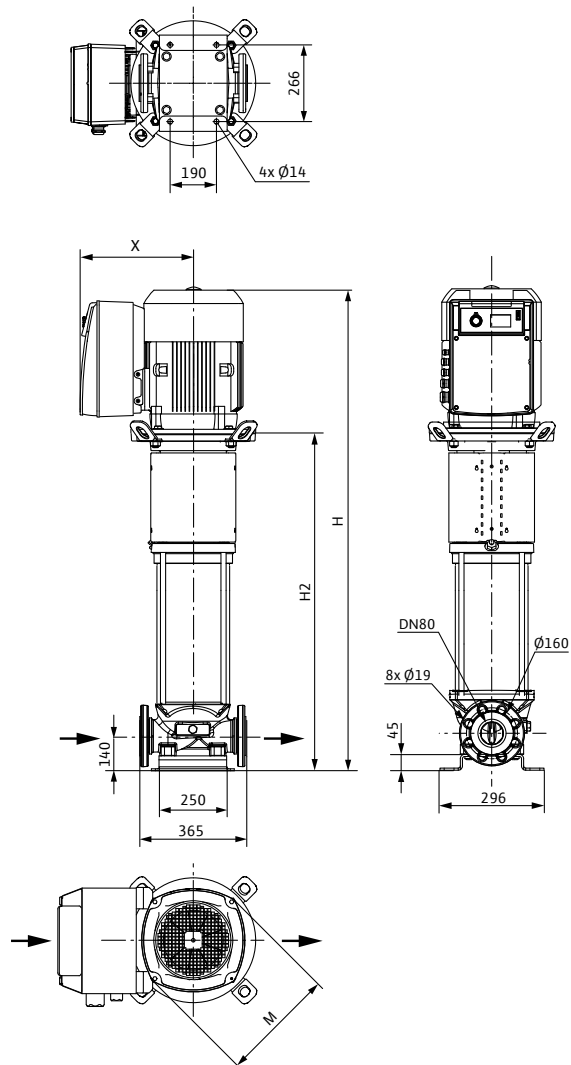
Повышение давления

Одинарные насосы

Размеры, вес Wilo-Helix VE

Габаритный чертеж

Helix VE 52



Размеры, вес						
Wilo-...	Максимальное рабочее давление	Размеры				Вес, прим.
	P_{max}	H	$H2$	$\varnothing M$	X	m
	бар	мм				кг
Helix VE 5203	16	1379	913	302	398	217
Helix VE 5203	25	1379	913			217

Характеристики, схема подключения, артикулы, данные мотора Wilo-Helix VE

Wilo-Helix VE 5204

Индекс минимальной эффективности (MEI): $\geq 0,7$

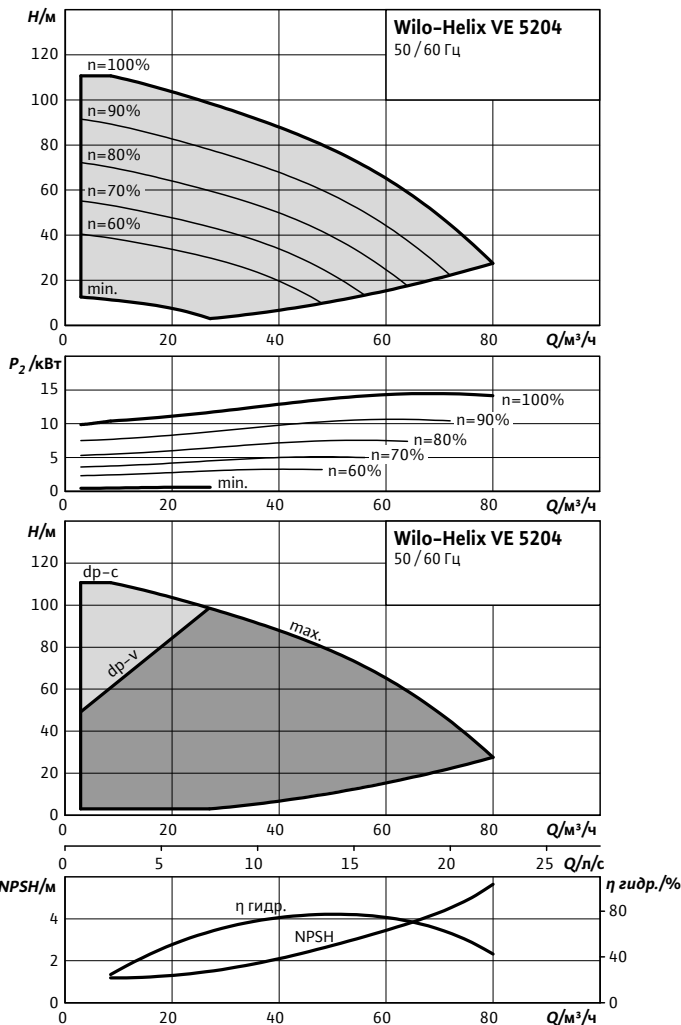
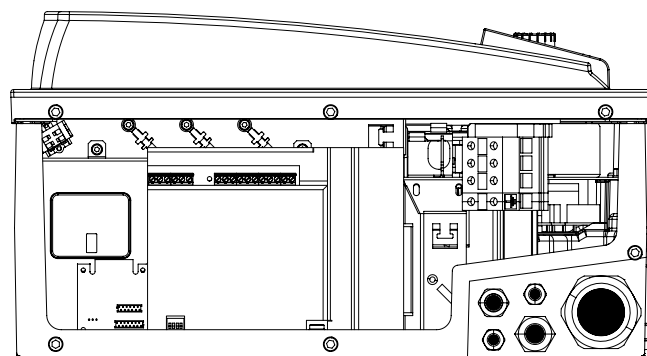
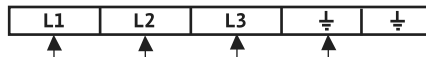


Схема подключения

3~400 В ≥ 11 кВт



Клеммы питания



Клеммы входа/выхода



Характеристики насосов согласно ISO 9906, класс 2

Wilo-...	Исполнение насоса				Данные мотора				
	1/16/Е/К..	1/25/Е/К..	2/16/В/К..	2/25/В/К..	P ₂	In	КПД %		
	Артикулы				кВт	А	η _m 50%	η _m 75%	η _m 100%
Helix VE 5204	4198871	-	4166260	4166263	15,00	27,1	90,6	91,1	90,7

Значения In и КПД мотора при 3~400 В, 50 Гц
 Обозначение исполнения насоса по материалам и типу уплотнений см. стр. 95

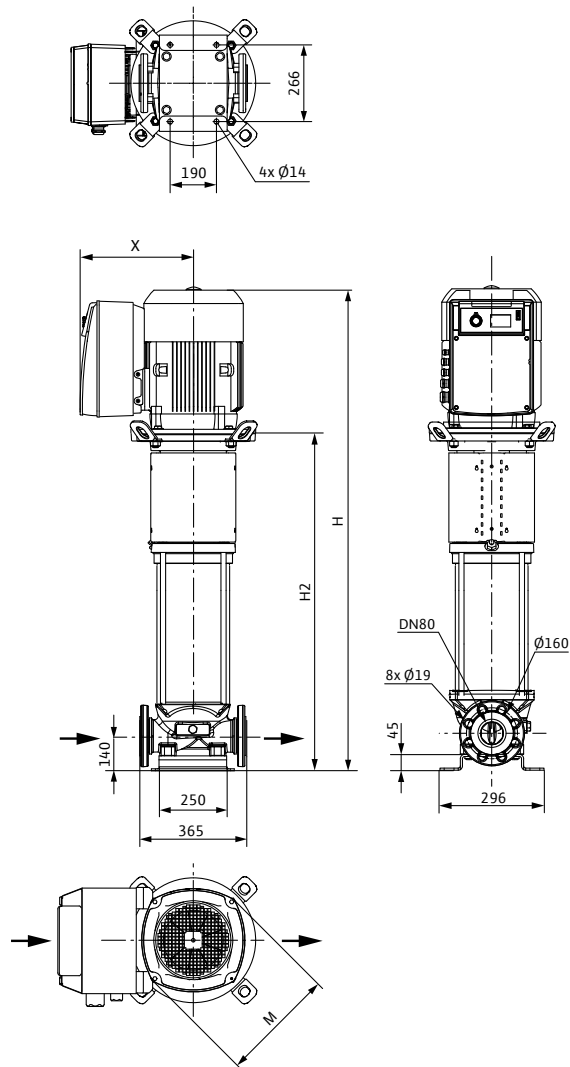
Повышение давления

Одинарные насосы

Размеры, вес Wilo-Helix VE

Габаритный чертеж

Helix VE 52



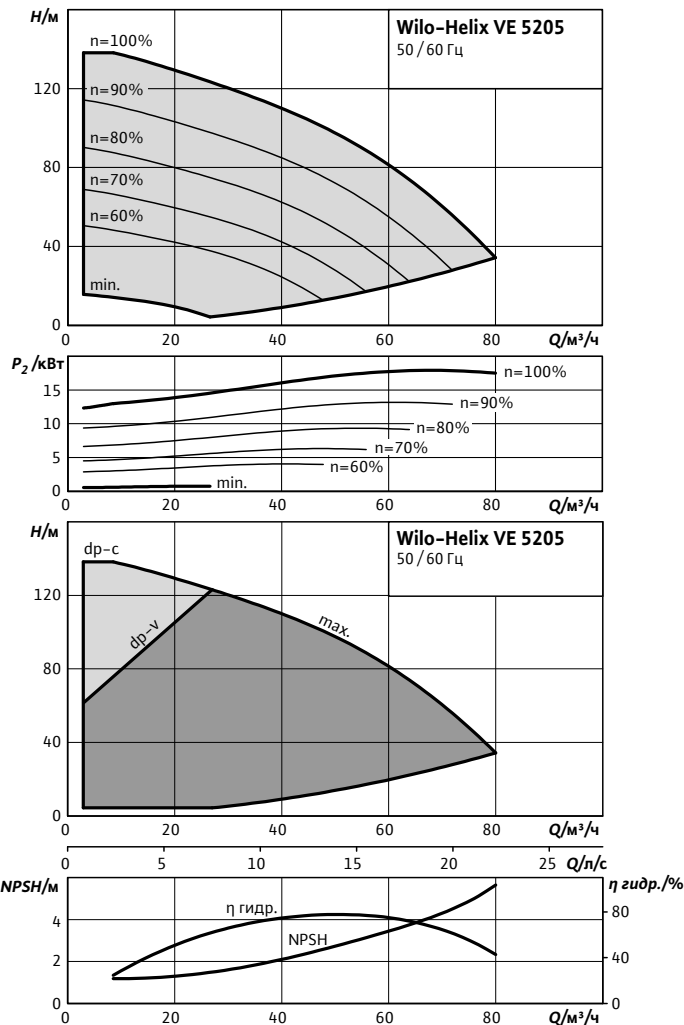
Размеры, вес

Wilo-...	Максимальное рабочее давление	Размеры				Вес, прим.	
		p_{max}	H	H2	$\varnothing M$		X
		бар	мм				кг
Helix VE 5204	16	1479	1013	302	398	227	
Helix VE 5204	25	1474	1013			227	

Характеристики, схема подключения, артикулы, данные мотора Wilo-Helix VE

Wilo-Helix VE 5205

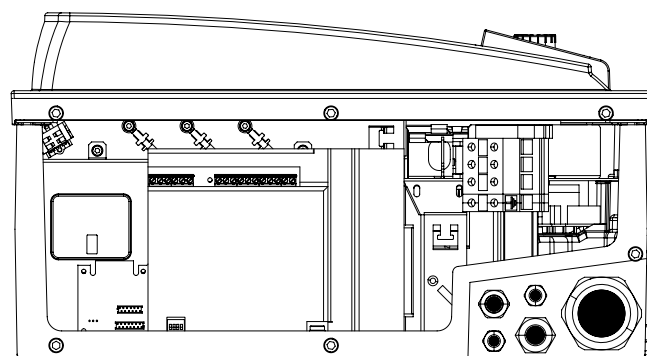
Индекс минимальной эффективности (MEI): $\geq 0,7$



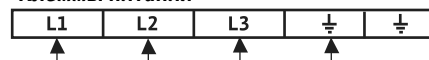
Характеристики насосов согласно ISO 9906, класс 2

Схема подключения

3~400 В ≥ 11 кВт



Клеммы питания



Клеммы входа/выхода



Артикулы, данные мотора

Wilo-...	Исполнение насоса				Данные мотора				
	1/16/Е/К..	1/25/Е/К..	2/16/В/К..	2/25/В/К..	P ₂	In	КПД %		
	Артикулы				кВт	А	η _m 50%	η _m 75%	η _m 100%
Helix VE 5205	4198872	4198873	4166261	4166264	18,50	33,60	91,2	91,8	91,4

Значения In и КПД мотора при 3~400 В, 50 Гц

Обозначение исполнения насоса по материалам и типу уплотнений см. стр. 95

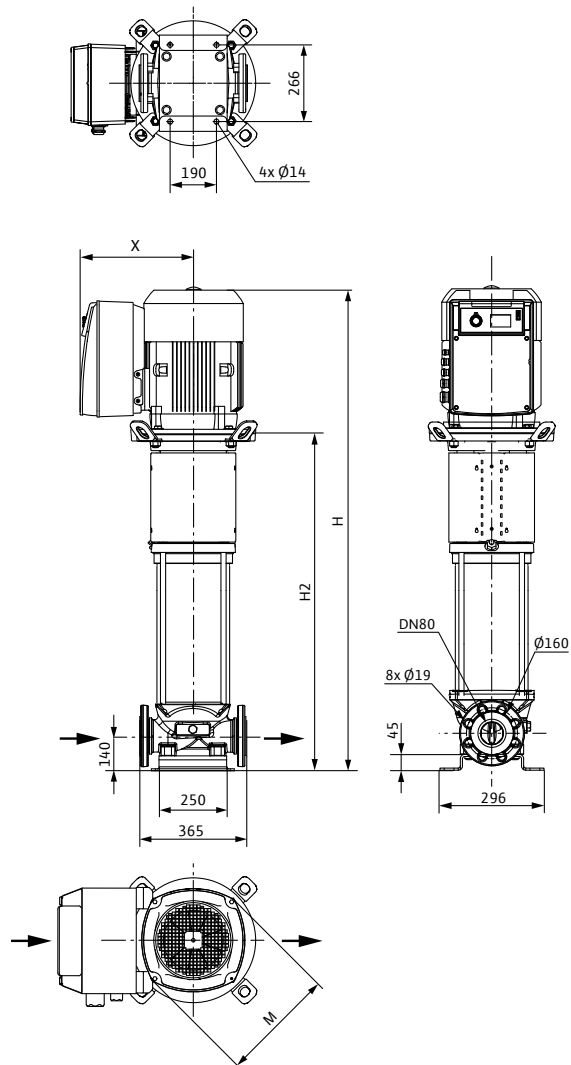
Повышение давления

Одинарные насосы

Размеры, вес Wilo-Helix VE

Габаритный чертеж

Helix VE 52



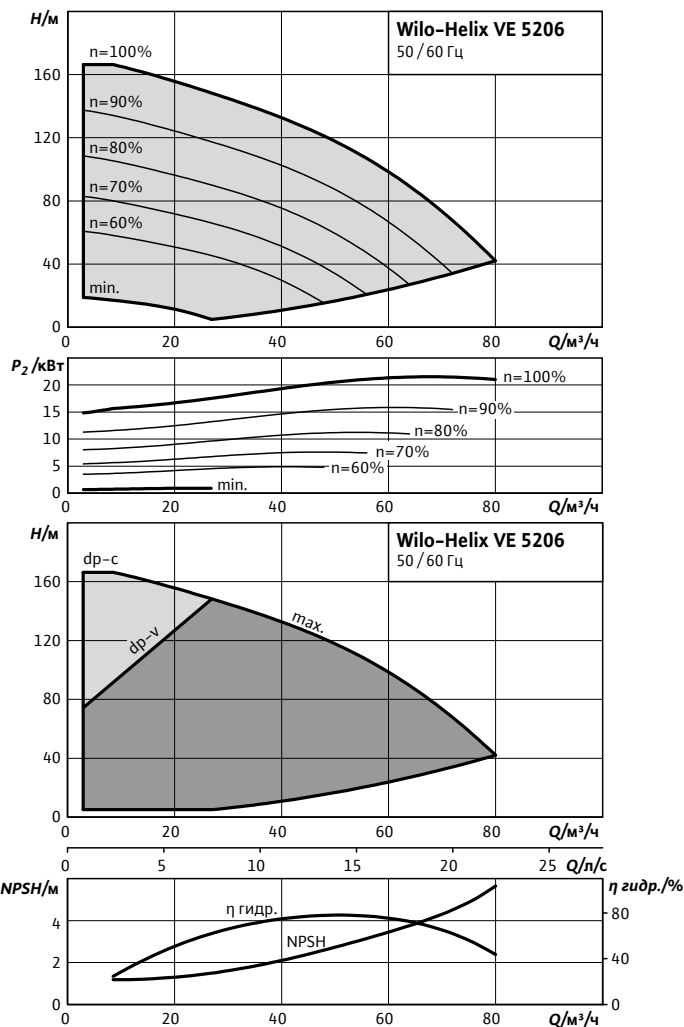
Размеры, вес

Wilo-...	Максимальное рабочее давление	Размеры				Вес, прим.		
		p_{max}	H	$H2$	$\varnothing M$		X	m
		бар	мм				кг	
Helix VE 5205	16	1579	1113	302	398	242		
Helix VE 5205	25	1579	1113			242		

Характеристики, схема подключения, артикулы, данные мотора Wilo-Helix VE

Wilo-Helix VE 5206

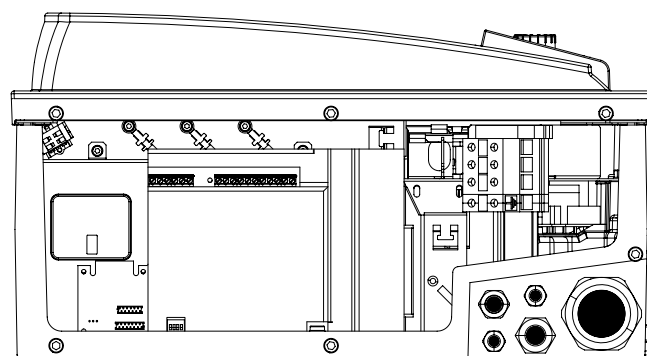
Индекс минимальной эффективности (MEI): $\geq 0,7$



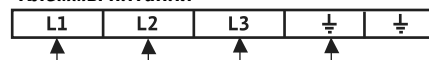
Характеристики насосов согласно ISO 9906, класс 2

Схема подключения

3~400 В ≥ 11 кВт



Клеммы питания



Клеммы входа/выхода



Артикулы, данные мотора

Wilo-...	Исполнение насоса				Данные мотора				
	1/16/Е/К..	1/25/Е/К..	2/16/В/К..	2/25/В/К..	P ₂	In	КПД %		
	Артикулы				кВт	А	η _m 50%	η _m 75%	η _m 100%
Helix VE 5206	-	4198874	-	4166265	22,00	43,90	86,0	91,0	91,7

Значения In и КПД мотора при 3~400 В, 50Гц

Обозначение исполнения насоса по материалам и типу уплотнений см. стр. 95

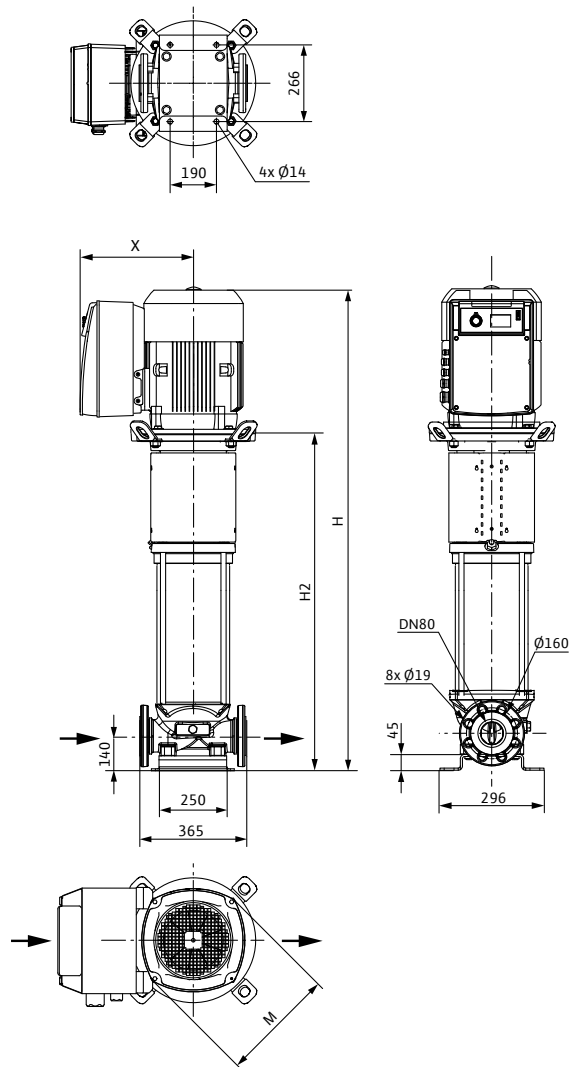
Повышение давления

Одинарные насосы

Размеры, вес Wilo-Helix VE

Габаритный чертеж

Helix VE 52



Размеры, вес						
Wilo-...	Максимальное рабочее давление	Размеры				Вес, прим.
	P_{max}	H	$H2$	$\varnothing M$	X	m
	бар	мм				кг
Helix VE 5206	25	1679	1213	302	398	246

Описание серии Wilo-Helix V



Тип

Нормально всасывающий высокоэффективный многоступенчатый высоконапорный центробежный насос вертикального исполнения с подключением Inline

Применение

- Водоснабжение и повышение давления
- Промышленные циркуляционные системы
- Технологическая вода
- Контуры циркуляции охлаждающей воды
- Системы пожаротушения
- Моечные установки
- Ирригация

Исполнение из нержавеющей стали 1.44xx для агрессивных перекачиваемых сред

Обозначение

Пример: **Helix V 2202/2-3/16/E/X/KS../400-50**

Helix V Вертикальный многоступенчатый высоконапорный центробежный насос в исполнении Inline

22 Номинальная подача в м³/ч

02 Количество рабочих колес

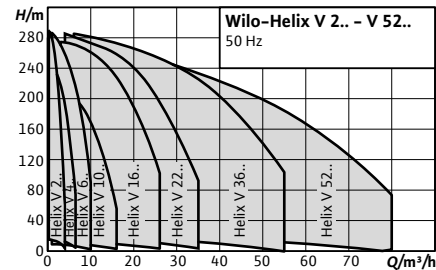
2 Количество обточенных рабочих колес (опция)

3 Материал насоса

- 1 = корпус насоса 1.4301 (AISI 304)
гидравлика 1.4307 (AISI 304L)
(только Helix VE 16.. и ниже)
- 2 = корпус насоса 1.4409 (AISI 316L)
гидравлика 1.4404 (AISI 316L)
- 4 = Моноблочный корпус насоса EN-GJL-250 (с покрытием KTL)
гидравлика 1.4307 (AISI 304L)
(только Helix VE 22.. и выше)

16 Максимальное рабочее давление в бар

- 16 = 16 бар (фланец PN 16)
- 25 = 25 бар (фланец PN 25)
- 30 = 30 бар (фланец PN 40)



- E** Вид уплотнения
E = EPDM
V = FKM Viton
- X** Специальная версия «X-Care»
- K** Скользящее торцевое уплотнение в виде картриджа
- S** Ориентация фонаря вдоль всасывающего патрубка (стандартное исполнение).
- ..** опция
- 400** Подключаемое напряжение в В
- 50** Частота в Гц

Особенности/преимущества продукции

- Гидравлика 2D/3D с оптимизацией по КПД, изготовленная методом лазерной сварки
- Стандартный мотор IEC, трехфазный, двухполюсный (класс мотора в соответствии с директивой ErP 2005/32/EC)
- Helix V 22-52: Точки подключения для датчиков давления на корпусе насоса обеспечивают удобство контроля и управления работой насоса (по заказу для стандартного исполнения, а также на моделях для агрессивных перекачиваемых сред)
- Вся серия HELIX поставляется с удобными скользящими торцевыми уплотнениями в виде картриджа X-Seal (со стандартным уплотнением), обеспечивающими быстрое и удобное техническое обслуживание
- Благодаря сменной муфте (начиная с 7,5 кВт) можно заменять скользящее торцевое уплотнение, не демонтируя при этом мотор
- Стандартное положение клеммной коробки, в сторону всасывающего фланца, можно при желании изменить
- Промежуточные подшипники (AI203/CW) обеспечивают долгий срок службы
- Коррозионностойкий вал благодаря втулке из высококачественной стали
- Допуск WRAS/ACS для всех деталей, находящихся в контакте с перекачиваемой средой

Повышение давления

Одинарные насосы

Описание серии Wilo-Helix V

Оснащение/функции

- Коррозионностойкие корпус ступени, рабочие колеса, диффузоры.

Технические характеристики

- Электроподключение: 3~400 В ($\pm 10\%$), 50 Гц
- Диапазон температуры перекачиваемых сред:
 - Helix V 2 – 16 (EPDM): от -30 до 120 °C
 - Helix V 2 – 16 (FKM): от -15 до 90 °C
 - Helix V22 – 52 (EPDM): от -20 до 120 °C
 - Helix V22 – 52 для агрессивных перекачиваемых сред (FKM): от -15 до 90 °C (-30 °C с уплотнением из EPDM по заказу)

- Макс. рабочее давление: 16/25/30 бар
- Класс защиты: IP 55
- Макс. температура окружающей среды: +40 °C (более широкий диапазон температур по заказу)
- Доступные модели:
 - Helix V 2 – 16: PN 16 с овальными фланцами, PN 25 с фланцами круглой формы согласно ISO 2531 и ISO 7005
 - Helix V 22 – 52: PN 16 и PN 25 с фланцами круглой формы согласно ISO 2531 и ISO 7005

Уровни звукового давления насосов Wilo-Helix V dB (A)

Мощность мотора (кВт)																
0,37	0,55	0,75	1,1	1,5	2,2	3	4	5,5	7,5	11	15	18,5	22	30	37	45
56	57	58	62	64	68	69	71	75	76							

Материалы

Helix V 2, 4, 6, 10, 16:

Стандартная версия

- Рабочие колеса, ступенчатый корпус и ведущие колеса из нержавеющей стали 1.4301
- Корпус насоса из нержавеющей стали 1.4301
- Фундаментальная рама и фонарь EN-GJL-250 (катафорезное покрытие)
- Вал из нержавеющей стали 1.4301 или 1.4462 (в зависимости от исполнения)
- Втулка под скользящим торцевым уплотнением 1.4404
- Уплотнительное кольцо из EPDM (уплотнение FKM по запросу)
- Трубный кожух из нержавеющей стали 1.4301

Для агрессивных сред

- Рабочие колеса, ступенчатый корпус и ведущие колеса из нержавеющей стали 1.4404
- Корпус насоса из нержавеющей стали 1.4404
- Вал из нержавеющей стали 1.4404 или 1.4462 (в зависимости от исполнения)
- Втулка под скользящим торцевым уплотнением 1.4404
- Уплотнительное кольцо из FKM (уплотнение EPDM по запросу)
- Трубный кожух из нержавеющей стали 1.4404

Helix V 22, 36, 52:

Стандартная версия

- Ступенчатый корпус, рабочие колеса, ведущие колеса из нержавеющей стали 1.4301
- Корпус насоса из нержавеющей стали 1.4301
- Вал из нержавеющей стали 1.4057
- Втулка под скользящим торцевым уплотнением 1.4404
- Уплотнительное кольцо из EPDM (уплотнение FKM по запросу)
- Трубный кожух из нержавеющей стали 1.4301

Для агрессивных сред

- Ступенчатый корпус, рабочие колеса, ведущие колеса из нержавеющей стали 1.4404 с пассивированием для максимально возможной коррозионной стойкости
- Корпус насоса: все соприкасающиеся с рабочей средой части из нержавеющей стали 1.4409; свободные фланцы из серого чугуна

EN-GJL 250 с катафорезным покрытием для Helix V 22/из чугуна с шаровидным графитом EN-GJS 400 для Helix V 36-52.

- Фундаментальная рама из нержавеющей стали 1.4301
- Вал из нержавеющей стали 1.4404 или 1.4462 (в зависимости от исполнения)
- Втулка под скользящим торцевым уплотнением 1.4404
- Уплотнительное кольцо из FKM (уплотнение EPDM по запросу)
- Напорный кожух из нержавеющей стали 1.4404

Объем поставки

- Многоступенчатый высоконапорный центробежный насос Helix V
- Helix V 2 – 16: овальные контрфланцы с соответствующими винтами и уплотнительными кольцами круглого сечения (тип PN16) или шпильками и уплотнениями при использовании контрфланца (вариант PN25 с фланцем круглой формы)
- Helix V 22 – 52: шпильки и уплотнения при использовании контрфланца (PN16 и PN25 с фланцем круглой формы)
- Инструкция по монтажу и эксплуатации
- Встроенная воронка для облегчения заполнения насоса (только для Helix V 2 – 16)

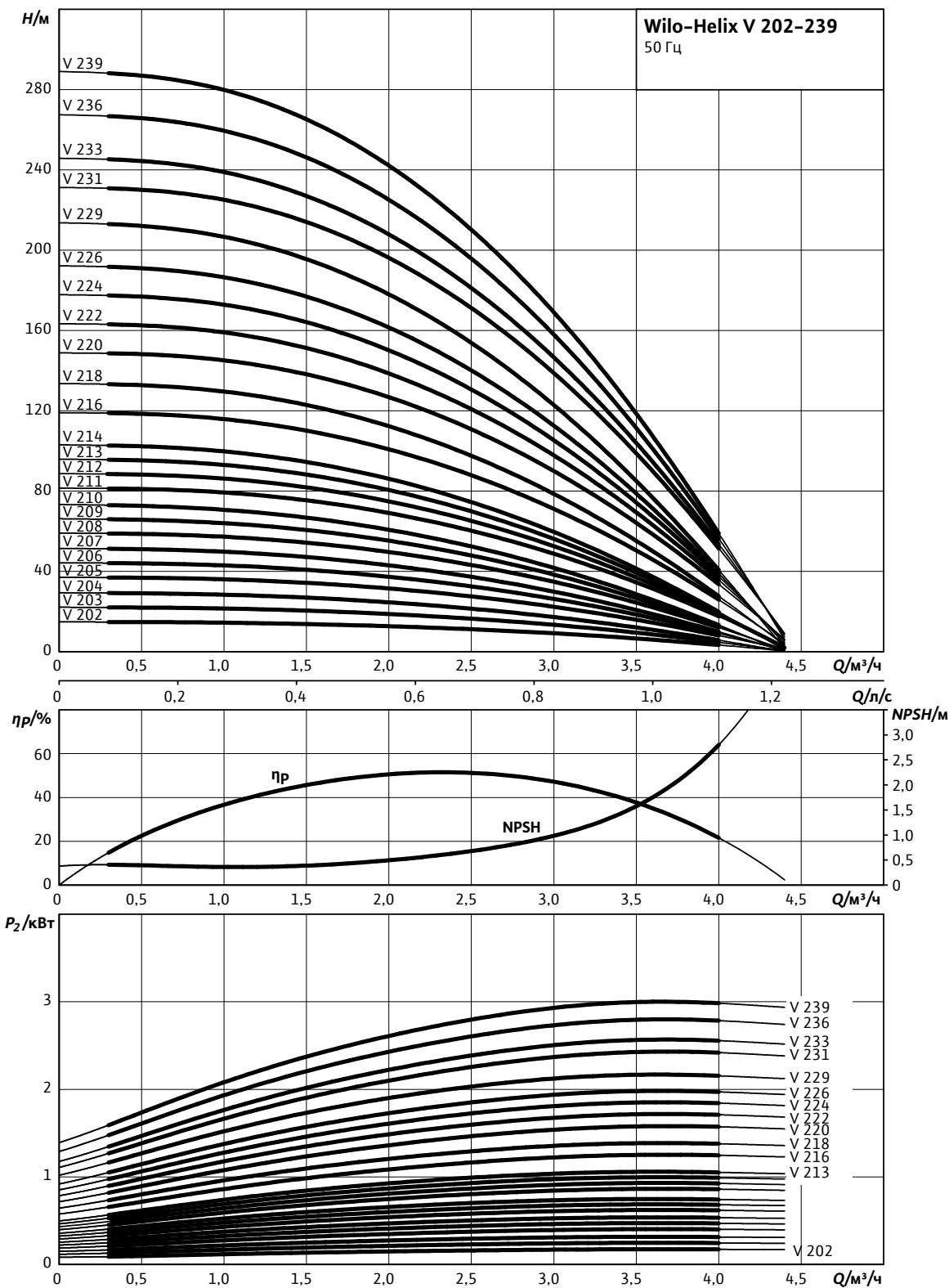
Общие указания – директивы EGP (экологический дизайн)

- Базовое значение MEI для насосов с оптимальным КПД $\geq 0,70$.
- КПД насоса с откорректированным рабочим колесом, как правило, ниже КПД насоса с полным диаметром рабочего колеса. За счет корректировки рабочего колеса насос настраивается на определенную рабочую точку, в результате чего снижается энергопотребление. Индекс минимальной эффективности (MEI) относится к полному диаметру рабочего колеса.
- При различных рабочих точках данный насос может работать эффективнее и экономичнее, если, например, управление его работой осуществляется путем регулирования переменной частоты вращения, благодаря которому насос адаптируется к характеристикам соответствующей системы.
- Информацию по базовому значению эффективности см. на интернет-странице www.europump.org/efficiencycharts.

Характеристики Wilo-Helix V 2..

Wilo-Helix V 202 - 239

Индекс минимальной эффективности (MEI): $\geq 0,7$



Характеристики насосов согласно ISO 9906, класс 2

Повышение давления

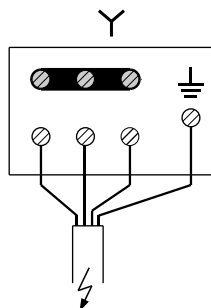
Одинарные насосы

Схемы подключения, артикулы, данные мотора Wilo-Helix V 2..

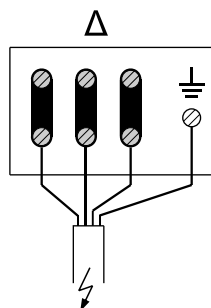
Wilo-Helix V 202 –239

Схема подключения

Мотор 230-400В
≤ 4 кВт



3 x 400В



3 x 230В

Артикулы, данные мотора

Wilo-...	Исполнение насоса				Данные мотора				
	1/16/Е/К..	1/16/Е..	1/25/Е/К..	2/25/В/К..	P ₂	In	КПД %		
	Артикулы				кВт	А	η _m 50%	η _m 75%	η _m 100%
Helix V 202	4161704	4201337	-	4161735	0,37	0,97	71,0	72,8	72,8
Helix V 203	4161705	4201339	-	4161736	0,37	0,97	71,0	72,8	72,8
Helix V 204	4161706	4201341	-	4161737	0,37	0,97	71,0	72,8	72,8
Helix V 205	4161707	4201343	-	4161738	0,55	1,31	73,0	75,0	75,5
Helix V 206	4161708	4201345	-	4161739	0,55	1,31	73,0	75,0	75,5
Helix V 207	4161709	4201347	-	4161740	0,55	1,31	73,0	75,0	75,5
Helix V 208	4161710	4201349	-	4161741	0,75	1,77	76,0	77,4	77,4
Helix V 209	4161711	4201351	4161712	4161742	0,75	1,77	76,0	77,4	77,4
Helix V 210	4161713	4201353	4161714	4161743	0,75	1,77	76,0	77,4	77,4
Helix V 211	4161715	4201355	4161716	4161744	1,10	2,60	78,0	79,6	79,6
Helix V 212	4161717	4201357	4161718	4161745	1,10	2,60	78,0	79,6	79,6
Helix V 213	4161719	4201359	4161720	4161746	1,10	2,60	78,0	79,6	79,6
Helix V 214	4161721	4201360	4161722	4161747	1,10	2,60	78,0	79,6	79,6
Helix V 216	4161723	4201361	4161724	4161748	1,50	3,30	80,0	81,3	81,3
Helix V 218	4161725	4201362	4161726	4161749	1,50	3,30	80,0	81,3	81,3
Helix V 220	4161727	4201363	4161728	4161750	2,20	4,60	82,0	83,2	83,2
Helix V 222	-	-	4161729	4161751	2,20	4,60	82,0	83,2	83,2
Helix V 224	-	-	4161730	4161752	2,20	4,60	82,0	83,2	83,2
Helix V 226	-	-	4161731	4161753	2,20	4,60	82,0	83,2	83,2
Helix V 229	-	-	4161732	4161754	2,20	4,60	82,0	83,2	83,2
Helix V 231	-	-	4161733	4161755	3,00	6,70	82,5	85,0	84,6
Helix V 233	-	-	4161734	4161756	3,00	6,70	82,5	85,0	84,6
Helix V 236	-	-	-	-	3,00	6,70	82,5	85,0	84,6
Helix V 239	-	-	-	-	3,00	6,70	82,5	85,0	84,6

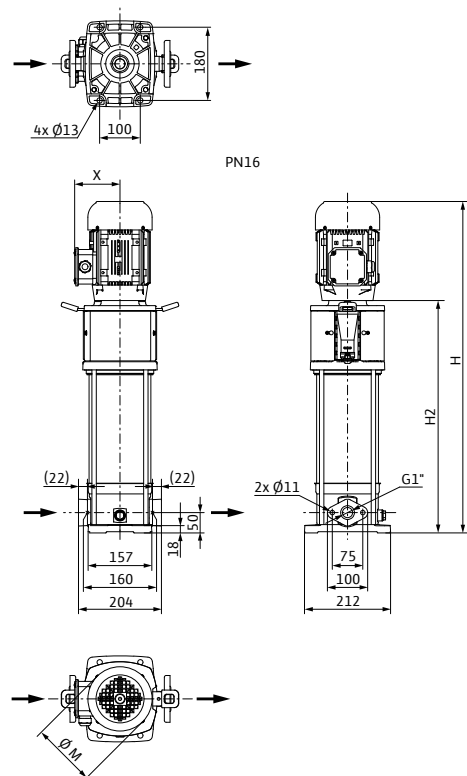
Значения In и КПД мотора при 3~400 В, 50Гц

Обозначение исполнения насоса по материалам и типу уплотнений см. стр. 217

Размеры, вес Wilo-Helix V 2..

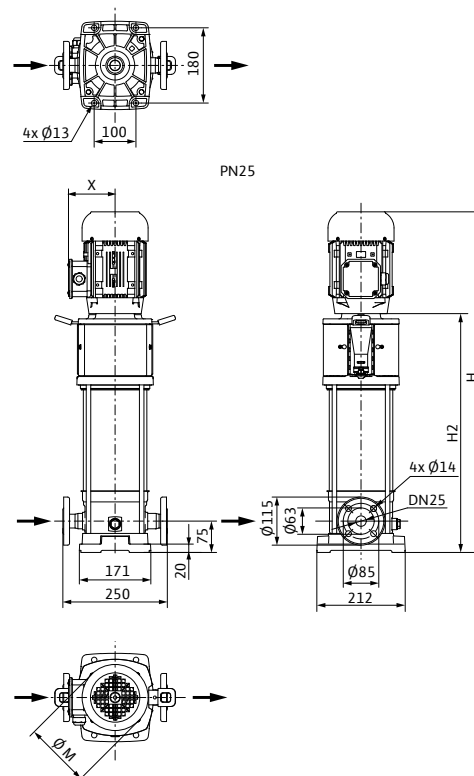
Габаритный чертеж

Helix V 2/V4, PN 16



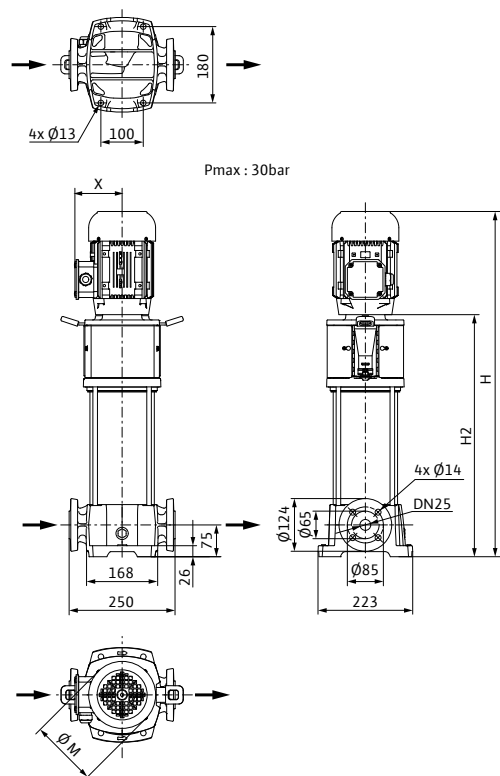
Габаритный чертеж

Helix V 2/V 4, PN 25



Габаритный чертеж

Helix V 2-4, P_{макс.}: 30 бар



Повышение давления

Одинарные насосы

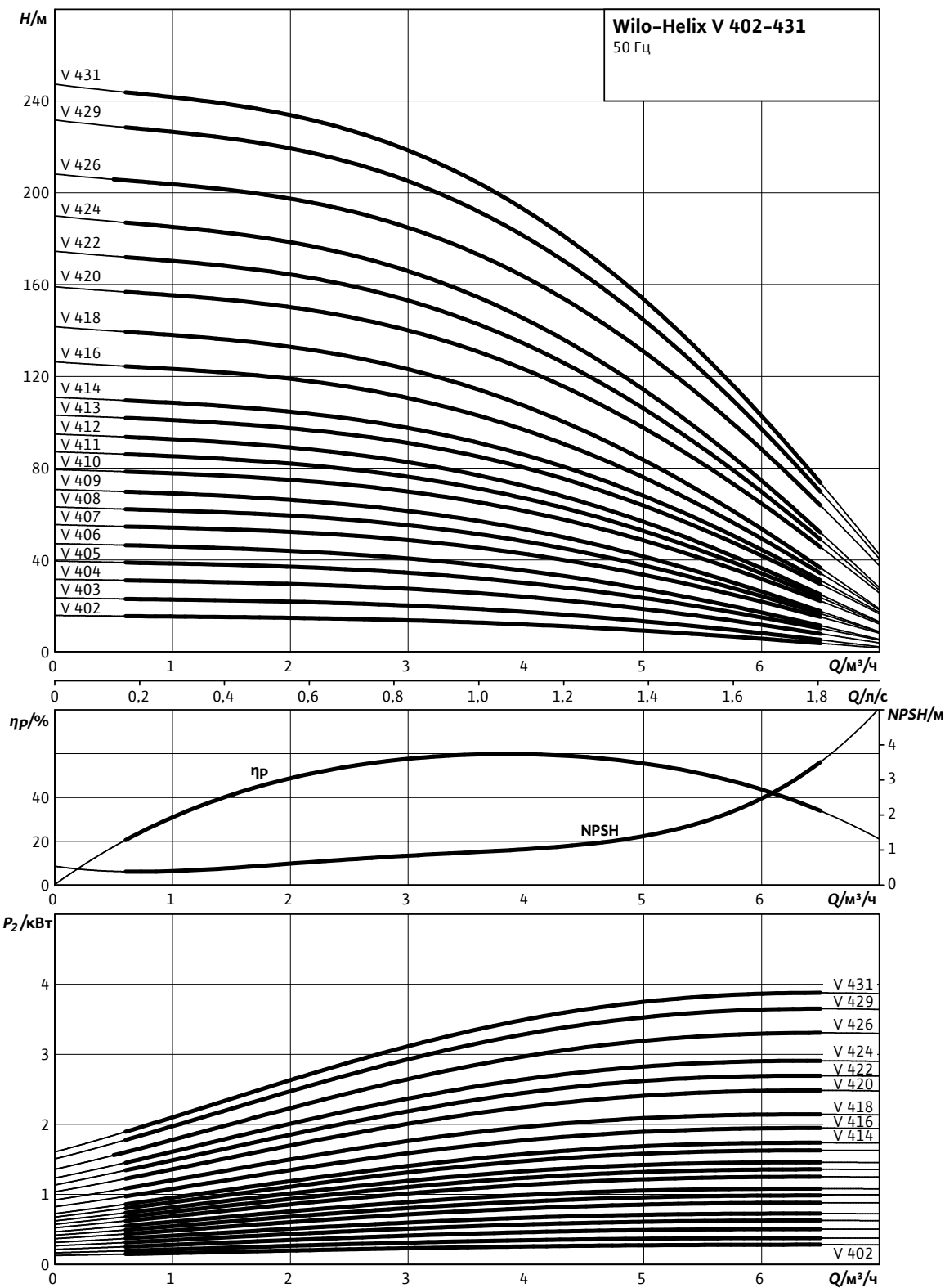
Размеры, вес Wilo-Helix V 2..

Размеры, вес						
Wilo-...	Максимальное рабочее давление	Размеры				Вес, прим.
	p_{max}	H	H2	Ø M	X	m
	бар	мм				кг
Helix V 202	16	595	371	130	121	23
Helix V 202	25	620	396	130	121	24
Helix V 203	16	620	396	130	121	23
Helix V 203	25	641	421	130	121	24
Helix V 204	16	645	421	130	121	24
Helix V 204	25	666	446	130	121	25
Helix V 205	16	670	446	130	121	26
Helix V 205	25	691	471	130	121	27
Helix V 206	16	695	471	130	121	26
Helix V 206	25	716	496	130	121	27
Helix V 207	16	720	496	130	121	27
Helix V 207	25	741	521	130	121	28
Helix V 208	16	765	521	146	127	29
Helix V 208	25	786	546	146	127	31
Helix V 209	16	790	546	146	127	29
Helix V 209	25	815	571	146	127	31
Helix V 210	16	815	571	146	127	30
Helix V 210	25	840	596	146	127	32
Helix V 211	16	840	596	146	127	32
Helix V 211	25	865	621	146	127	34
Helix V 212	16	865	621	146	127	32
Helix V 212	25	890	646	146	127	34
Helix V 213	16	915	671	146	127	33
Helix V 213	25	940	696	146	127	35
Helix V 214	16	915	671	146	127	33
Helix V 214	25	940	696	146	127	36
Helix V 216	16	1010	731	184	149	39
Helix V 216	25	1035	756	184	149	41
Helix V 218	16	1060	781	184	149	40
Helix V 218	25	1085	806	184	149	42
Helix V 220	16	1110	831	184	149	43
Helix V 220	25	1135	856	184	149	45
Helix V 222	25	1235	956	184	149	47
Helix V 224	25	1235	956	184	149	48
Helix V 226	25	1310	1031	184	149	49
Helix V 229	25	1385	1106	184	149	51
Helix V 229	30	1362	1083	184	149	62
Helix V 231	25	1458	1141	194	170	59
Helix V 231	30	1435	1118	194	170	63
Helix V 233	25	1508	1191	194	170	60
Helix V 233	30	1485	1168	194	170	64
Helix V 236	30	1560	1243	194	170	66
Helix V 239	30	1635	1318	194	170	67

Характеристики Wilo-Helix V 4..

Wilo-Helix V 402 - 431

Индекс минимальной эффективности (MEI): $\geq 0,7$



Характеристики насосов согласно ISO 9906, класс 2

Повышение давления

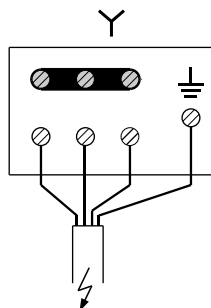
Одинарные насосы

Схемы подключения, артикулы, данные мотора Wilo-Helix V 4..

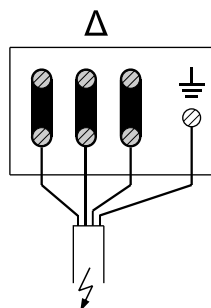
Wilo-Helix V 402 -431

Схема подключения

Мотор 230-400В
≤ 4 кВт



3 x 400В



3 x 230В

Артикулы, данные мотора

Wilo-...	Исполнение насоса				Данные мотора				
	1/16/Е/К..	1/16/Е..	1/25/Е/К..	2/25/В/К..	P ₂	I _n	КПД %		
	Артикулы				кВт	А	η _m 50%	η _m 75%	η _m 100%
Helix V 402	4160518	4201364	-	4160549	0,37	0,97	71,0	72,8	72,8
Helix V 403	4160519	4201366	-	4193998	0,37	0,97	71,0	72,8	72,8
Helix V 404	4160520	4201369	-	4160551	0,55	1,31	73,0	75,0	75,5
Helix V 405	4160521	4201372	-	4160552	0,75	1,77	76,0	77,4	77,4
Helix V 406	4160522	4201374	-	4160553	0,75	1,77	76,0	77,4	77,4
Helix V 407	4160523	4201377	-	4160554	1,10	2,60	78,0	79,6	79,6
Helix V 408	4193858	4201380	4160525	4160555	1,10	2,60	78,0	79,6	79,6
Helix V 409	4160526	4201382	4160527	4160556	1,10	2,60	78,0	79,6	79,6
Helix V 410	4160528	4201385	4160529	4160557	1,50	3,30	80,0	81,3	81,3
Helix V 411	4160530	4201388	4160531	4160558	1,50	3,30	80,0	81,3	81,3
Helix V 412	4160532	4201390	4160533	4160559	1,50	3,30	80,0	81,3	81,3
Helix V 413	4160534	4201392	4160535	4160560	2,20	4,60	82,0	83,2	83,2
Helix V 414	4160536	4201393	4160537	4160561	2,20	4,60	82,0	83,2	83,2
Helix V 416	4160538	4201395	4160539	4160562	2,20	4,60	82,0	83,2	83,2
Helix V 418	4160540	4201397	4160541	4160563	2,20	4,60	82,0	83,2	83,2
Helix V 420	4160542	4201399	4160543	4160564	3,00	6,70	82,5	85,0	84,6
Helix V 422	-	-	4193310	4160565	3,00	6,70	82,5	85,0	84,6
Helix V 424	-	-	4160545	4160566	3,00	6,70	82,5	85,0	84,6
Helix V 426	-	-	4160546	4160567	4,00	7,80	85,0	85,8	85,8
Helix V 429	-	-	4160547	4160568	4,00	7,80	85,0	85,8	85,8
Helix V 431	-	-	4160548	4160569	4,00	7,80	85,0	85,8	85,8

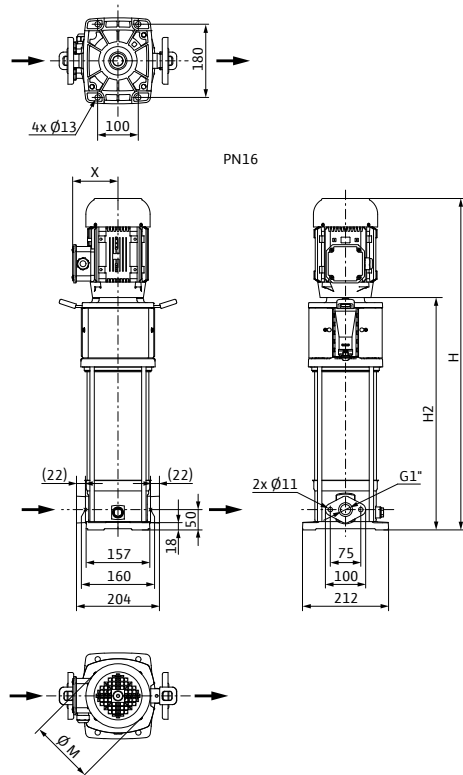
Значения I_n и КПД мотора при 3~400 В, 50Гц

Обозначение исполнения насоса по материалам и типу уплотнений см. стр. 217

Размеры, вес Wilo-Helix V 4..

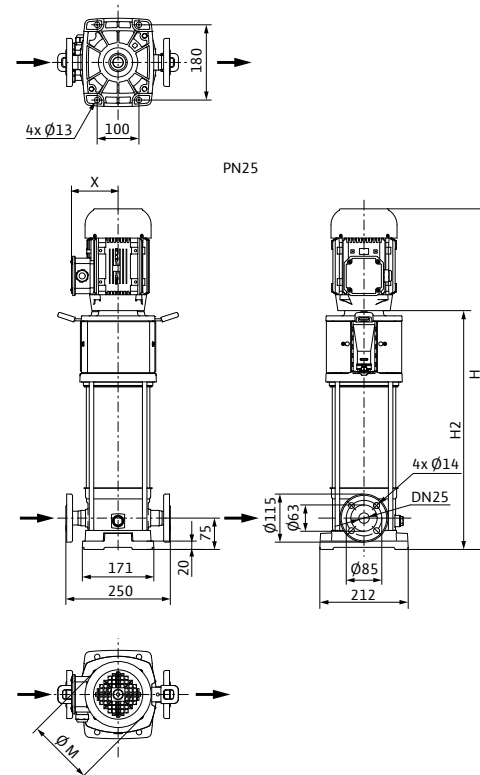
Габаритный чертеж

Helix V 2/V4, PN 16



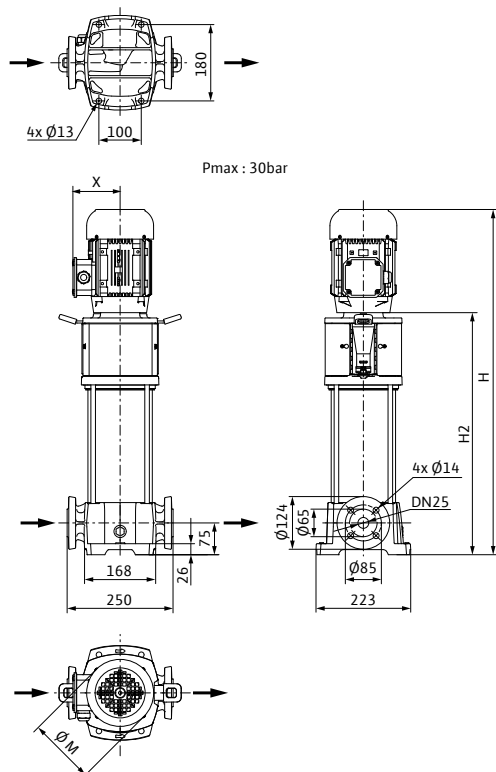
Габаритный чертеж

Helix V 2/V 4, PN 25



Габаритный чертеж

Helix V 2-4, P_{макс.}: 30 бар



Повышение давления

Одинарные насосы

Размеры, вес Wilo-Helix V 4..

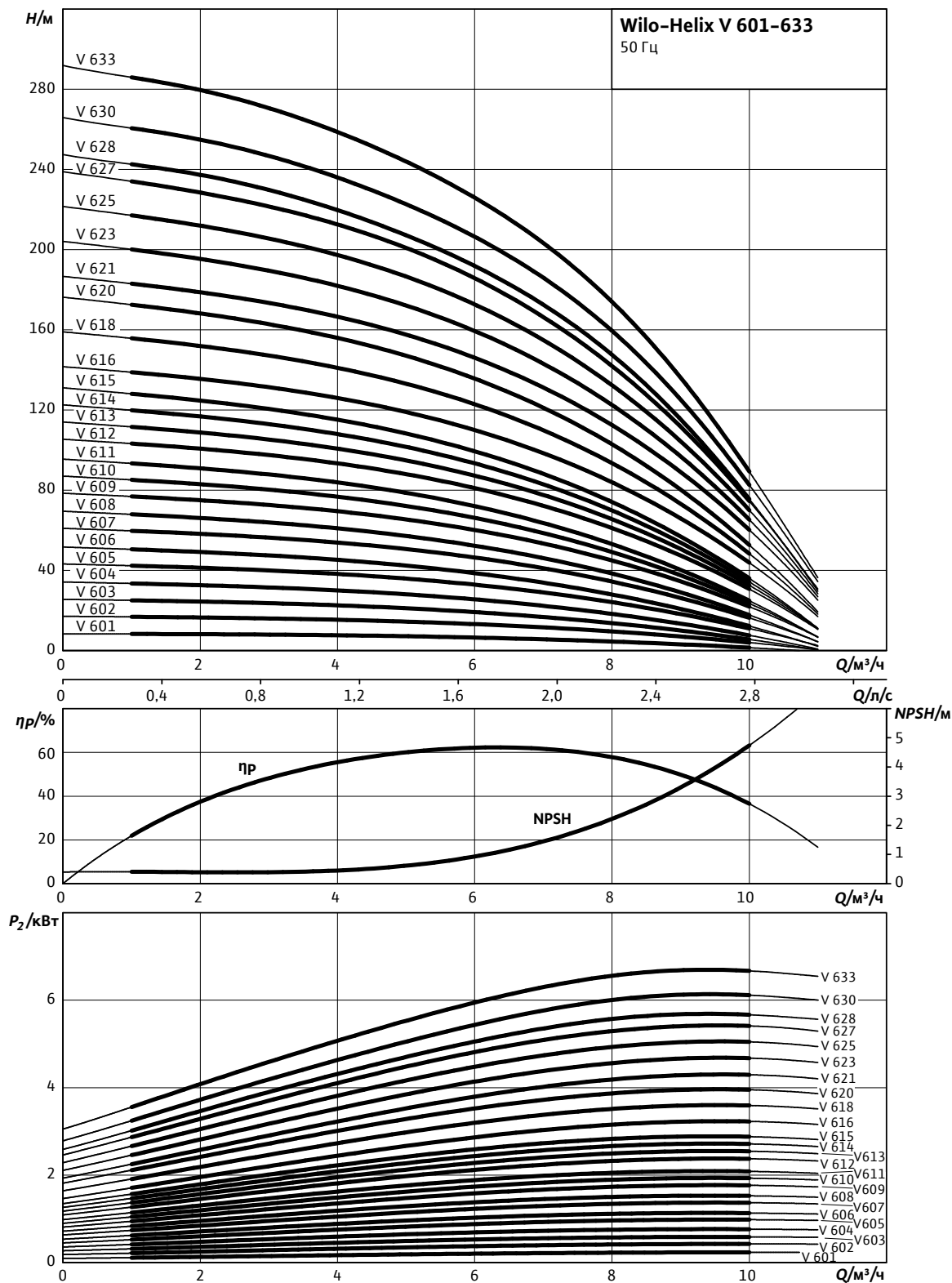
Размеры, вес

Wilo-...	Максимальное рабочее давление	Размеры				Вес, прим.
	p_{max}	H	H2	ØM	X	m
	бар	мм				кг
Helix V 402	16	595	371	130	121	22
Helix V 402	25	620	396	130	121	23
Helix V 403	16	620	396	130	121	23
Helix V 403	25	645	421	130	121	24
Helix V 404	16	645	421	130	121	24
Helix V 404	25	670	446	130	121	25
Helix V 405	16	690	446	146	127	26
Helix V 405	25	715	471	146	127	27
Helix V 406	16	715	471	146	127	27
Helix V 406	25	740	496	146	127	28
Helix V 407	16	740	496	146	127	29
Helix V 407	25	765	521	146	127	30
Helix V 408	16	765	521	146	127	29
Helix V 408	25	790	546	146	127	32
Helix V 409	16	790	546	146	127	30
Helix V 409	25	815	571	146	127	32
Helix V 410	16	860	581	184	149	35
Helix V 410	25	885	606	184	149	37
Helix V 411	16	885	606	184	149	35
Helix V 411	25	910	631	184	149	37
Helix V 412	16	910	631	184	149	36
Helix V 412	25	935	656	184	149	38
Helix V 413	16	960	681	184	149	40
Helix V 413	25	985	706	184	149	42
Helix V 414	16	960	681	184	149	40
Helix V 414	25	985	706	184	149	42
Helix V 416	16	1010	731	184	149	41
Helix V 416	25	1035	756	184	149	43
Helix V 418	16	1060	781	184	149	42
Helix V 418	25	1085	806	184	149	44
Helix V 420	16	1158	841	194	170	50
Helix V 420	25	1183	866	194	170	54
Helix V 422	25	1283	966	194	170	53
Helix V 424	25	1283	966	194	170	54
Helix V 426	25	1390	1041	218	175	61
Helix V 429	25	1465	1116	218	175	62
Helix V 429	30	1442	1093	218	175	69
Helix V 431	25	1490	1141	218	175	63
Helix V 431	30	1467	1118	218	175	69

Характеристики Wilo-Helix V 6..

Wilo-Helix V 601 - 633

Индекс минимальной эффективности (MEI): $\geq 0,7$



Характеристики насосов согласно ISO 9906, класс 2

Повышение давления

Одинарные насосы

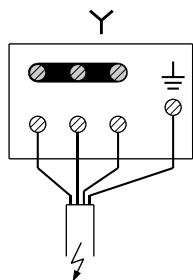
Схемы подключения, артикулы, данные мотора Wilo-Helix V 6..

Wilo-Helix V 601 – 633

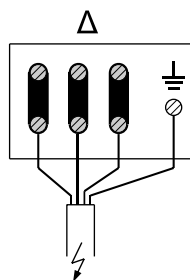
Схема подключения

Мотор 230-400В
≤ 4 кВт

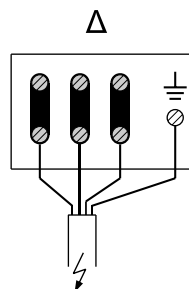
Мотор 400В Δ
> 4 кВт



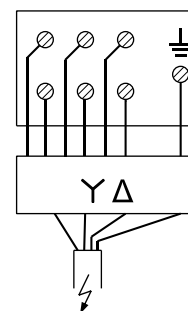
3 x 400В



3 x 230В



3 x 400В



3 x 400В

Артикулы, данные мотора

Wilo-...	Исполнение насоса				Данные мотора				
	1/16/Е/К..	1/16/Е..	1/25/Е/К..	2/25/Н/К..	P ₂	I _n	КПД %		
	Артикулы				кВт	А	η _m 50%	η _m 75%	η _m 100%
Helix V 601	4156030	-	-	4156062	0,37	0,97	71,0	72,8	72,8
Helix V 602	4156031	4201400	-	4156063	0,55	1,31	73,0	75,0	75,5
Helix V 603	4156032	4201402	-	4156064	0,55	1,31	73,0	75,0	75,5
Helix V 604	4156033	4201405	-	4156065	0,75	1,77	76,0	77,4	77,4
Helix V 605	4156034	4201408	-	4156066	1,10	2,60	78,0	79,6	79,6
Helix V 606	4156035	4201411	-	4156067	1,10	2,60	78,0	79,6	79,6
Helix V 607	4156036	4201414	4156037	4156068	1,50	3,30	80,0	81,3	81,3
Helix V 608	4156038	4201417	4156039	4156069	1,50	3,30	80,0	81,3	81,3
Helix V 609	4156040	4201420	4156041	4156070	2,20	4,60	82,0	83,2	83,2
Helix V 610	4156042	4201423	4156043	4156071	2,20	4,60	82,0	83,2	83,2
Helix V 611	4156044	4201426	4156045	4156072	2,20	4,60	82,0	83,2	83,2
Helix V 612	4156046	4201428	4156047	4156073	3,00	6,70	82,5	85,0	84,6
Helix V 613	4156048	4201430	4156049	4156074	3,00	6,70	82,5	85,0	84,6
Helix V 614	4156050	4201432	4156051	4156075	3,00	6,70	82,5	85,0	84,6
Helix V 615	4156052	4201434	4156053	4156076	3,00	6,70	82,5	85,0	84,6
Helix V 616	4160554	4201436	4156055	4156077	4,00	7,80	85,0	85,8	85,8
Helix V 618	-	-	4156056	4156078	4,00	7,80	85,0	85,8	85,8
Helix V 620	-	-	4156057	4156079	4,00	7,80	85,0	85,8	85,8
Helix V 621	-	-	4156058	4156080	5,50	10,70	85,2	86,9	88,1
Helix V 623	-	-	4156059	4156081	5,50	10,70	85,2	86,9	88,1
Helix V 625	-	-	4156060	4156082	5,50	10,70	85,2	86,9	88,1
Helix V 627	-	-	4156061	4156083	5,50	10,70	85,2	86,9	88,1
Helix V 628	-	-	-	-	5,50	10,70	85,2	86,9	88,1
Helix V 630	-	-	-	-	7,50	13,70	89,8	90,5	90,1
Helix V 633	-	-	-	-	7,50	13,70	89,8	90,5	90,1

Значения I_n и КПД мотора при 3~400 В, 50Гц

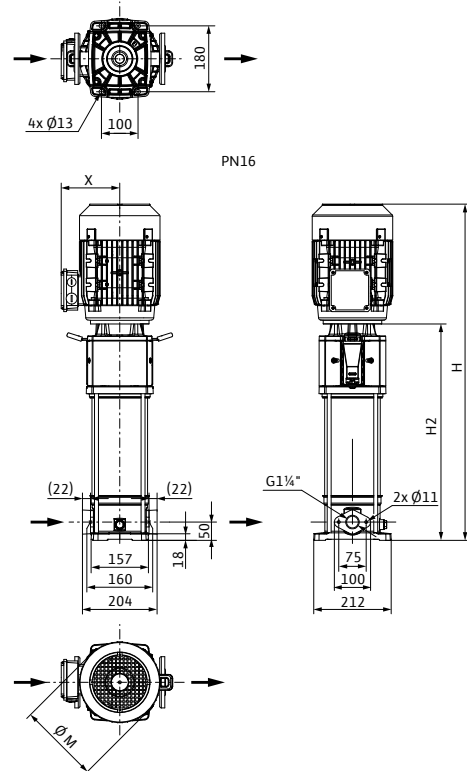
Значения КПД при P₂ >=7,5 кВт даны для моторов класса IE3

Обозначение исполнения насоса по материалам и типу уплотнений см. стр. 217

Размеры, вес Wilo-Helix V 6..

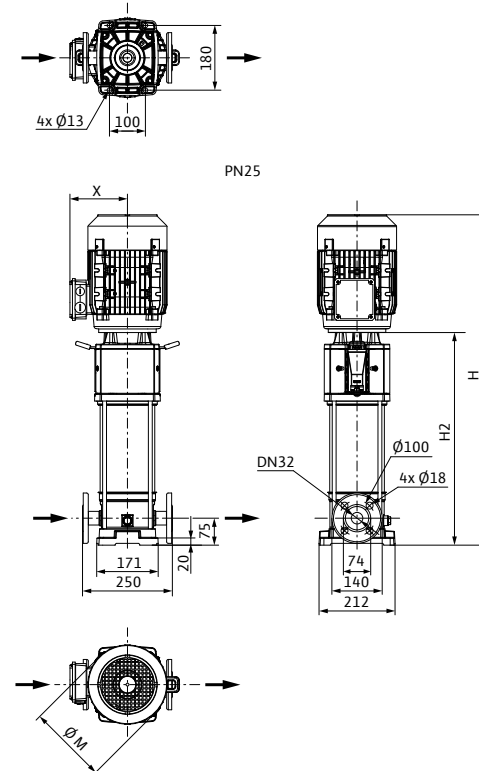
Габаритный чертеж

Helix V 6, PN 16



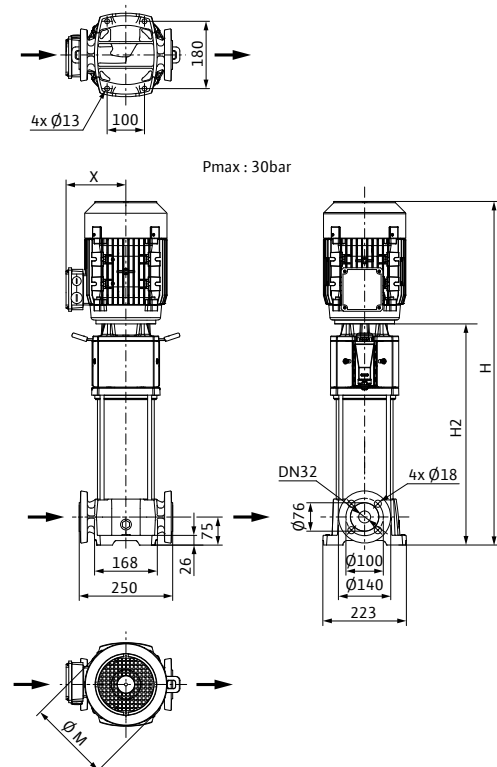
Габаритный чертеж

Helix V 6, PN 25



Габаритный чертеж

Helix V 6, P_{макс.}: 30 бар



Повышение давления

Одинарные насосы

Размеры, вес Wilo-Helix V 6..

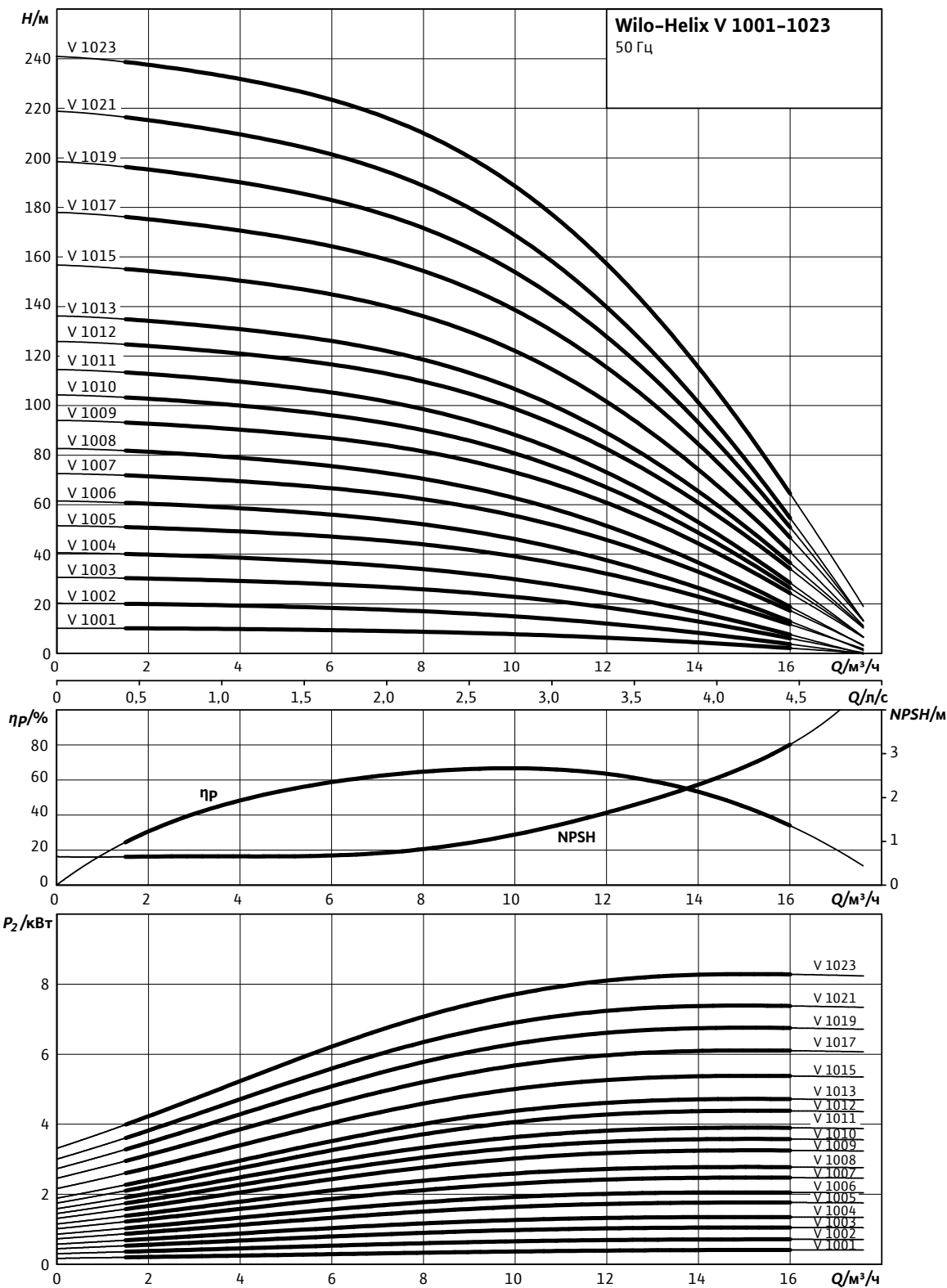
Размеры, вес

Wilo-...	Максимальное рабочее давление	Размеры				Вес, прим.
	p_{max}	H	H2	Ø M	X	m
	бар	мм				кг
Helix V 601	16	620	396	130	121	23
Helix V 601	25	645	421	130	121	24
Helix V 602	16	620	396	130	121	24
Helix V 602	25	645	421	130	121	25
Helix V 603	16	658	434	130	121	25
Helix V 603	25	683	459	130	121	26
Helix V 604	16	715	471	146	127	28
Helix V 604	25	740	496	146	127	29
Helix V 605	16	753	509	146	127	30
Helix V 605	25	778	534	146	127	31
Helix V 606	16	790	546	146	127	31
Helix V 606	25	815	571	146	127	32
Helix V 607	16	873	594	184	149	36
Helix V 607	25	898	619	184	149	38
Helix V 608	16	910	631	184	149	37
Helix V 608	25	935	656	184	149	39
Helix V 609	16	948	669	184	149	40
Helix V 609	25	973	694	184	149	42
Helix V 610	16	985	706	184	149	41
Helix V 610	25	1010	731	184	149	43
Helix V 611	16	1060	781	184	149	42
Helix V 611	25	1085	806	184	149	44
Helix V 612	16	1108	791	194	170	51
Helix V 612	25	1133	816	194	170	53
Helix V 613	16	1183	866	194	170	52
Helix V 613	25	1208	891	194	170	54
Helix V 614	16	1183	866	194	170	52
Helix V 614	25	1208	891	194	170	54
Helix V 615	16	1258	941	194	170	54
Helix V 615	25	1283	966	194	170	56
Helix V 616	16	1290	941	218	175	60
Helix V 616	25	1315	966	218	175	62
Helix V 618	25	1390	1041	218	175	64
Helix V 620	25	1465	1116	218	175	65
Helix V 621	25	1519	1191	232	160	73
Helix V 623	25	1594	1266	232	160	74
Helix V 623	30	1571	1243	232	160	78
Helix V 625	25	1669	1341	232	160	75
Helix V 625	30	1646	1318	232	160	79
Helix V 627	25	1744	1416	232	160	78
Helix V 628	30	1721	1393	232	160	82
Helix V 630	30	1983	1588	220	160	103
Helix V 633	30	2095	1700	220	160	106

Характеристики Wilo-Helix V 10..

Wilo-Helix V 1001 - 1023

Индекс минимальной эффективности (MEI): $\geq 0,7$



Характеристики насосов согласно ISO 9906, класс 2

Повышение давления

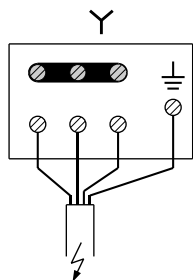
Схемы подключения, артикулы, данные мотора Wilo-Helix V 10..

Wilo-Helix V 1001 - 1023

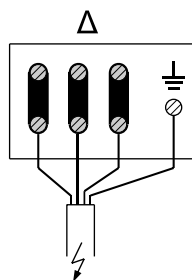
Схема подключения

Мотор 230-400В
≤ 4 кВт

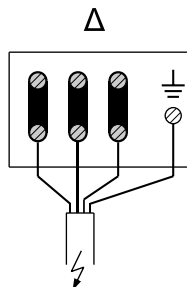
Мотор 400В Δ
> 4 кВт



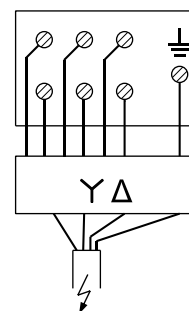
3 x 400В



3 x 230В



3 x 400В



3 x 400В

Артикулы, данные мотора

Wilo-...	Исполнение насоса				Данные мотора				
	1/16/Е/К..	1/16/Е..	1/25/Е/К..	2/25/В/К..	P ₂	In	КПД %		
	Артикулы				кВт	А	η _m 50%	η _m 75%	η _m 100%
Helix V 1001	4150540	-	-	4150572	0,55	1,31	73,0	75,0	75,5
Helix V 1002	4150541	4201281	-	4150573	0,75	1,77	76,0	77,4	77,4
Helix V 1003	4150542	4201284	-	4150574	1,10	2,60	78,0	79,6	79,6
Helix V 1004	4150543	4201287	-	4150575	1,50	3,30	80,0	81,3	81,3
Helix V 1005	4150544	4201290	4150545	4150576	2,20	4,60	82,0	83,2	83,2
Helix V 1006	4150546	4201293	4150547	4150577	2,20	4,60	82,0	83,2	83,2
Helix V 1007	4150548	4201296	4150549	4150580	3,00	6,70	82,5	85,0	84,6
Helix V 1008	4150550	4201299	4150551	4150581	3,00	6,70	82,5	85,0	84,6
Helix V 1009	4150552	4201302	4150553	4150582	4,00	7,80	85,0	85,8	85,8
Helix V 1010	4150554	4201304	4150555	4150583	4,00	7,80	85,0	85,8	85,8
Helix V 1011	4150556	4201306	4150557	4150584	4,00	7,80	85,0	85,8	85,8
Helix V 1012	4150558	4201308	4150559	4150585	5,50	10,70	85,2	86,9	88,1
Helix V 1013	4150560	4201310	4150561	4150586	5,50	10,70	85,2	86,9	88,1
Helix V 1015	-	-	4150563	4150588	5,50	10,70	85,2	86,9	88,1
Helix V 1017	-	-	4150565	4150590	7,50	13,70	89,8	90,5	90,1
Helix V 1019	-	-	4150567	4150592	7,50	13,70	89,8	90,5	90,1
Helix V 1021	-	-	4150569	4150594	7,50	13,70	89,8	90,5	90,1
Helix V 1023	-	-	4150571	4150596	9,00	15,60	88,6	90,1	90,2

Значения In и КПД мотора при 3~400 В, 50Гц

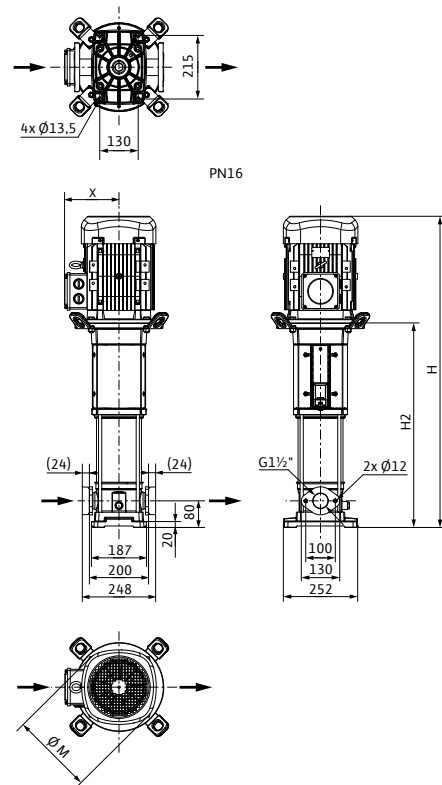
Значения КПД при P₂ ≥ 7,5 кВт даны для моторов класса IE3

Обозначение исполнения насоса по материалам и типу уплотнений см. стр. 217

Размеры, вес Wilo-Helix V 10..

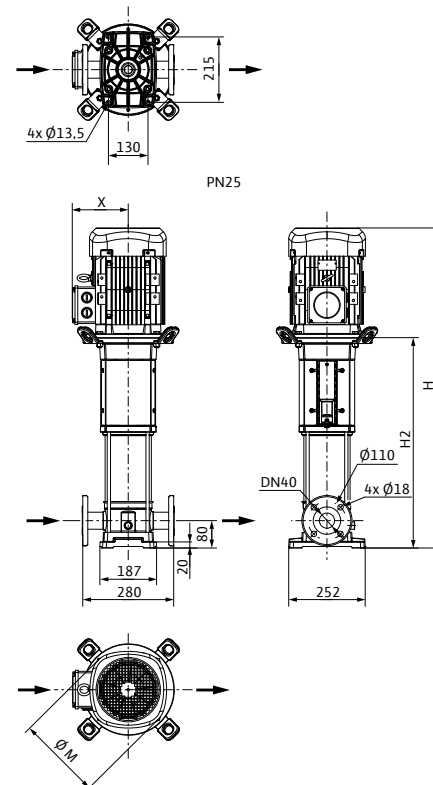
Габаритный чертеж

Helix V 10, PN 16



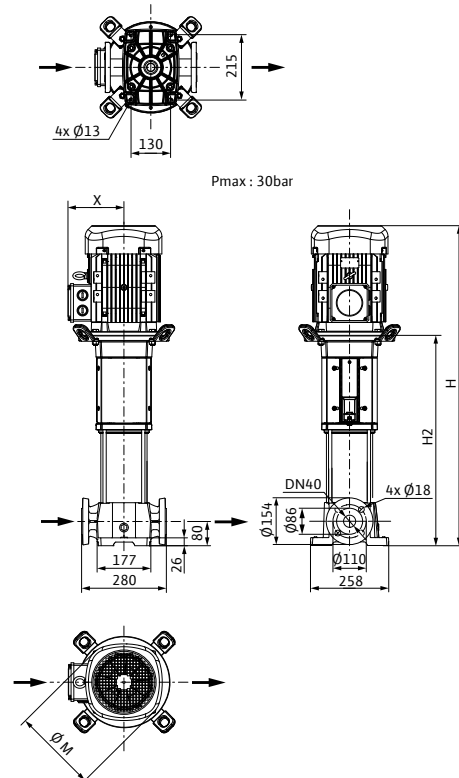
Габаритный чертеж

Helix V 10, PN 25



Габаритный чертеж

Helix V 10, P_{макс.}: 30 бар



Повышение давления

Одинарные насосы

Размеры, вес Wilo-Helix V 10..

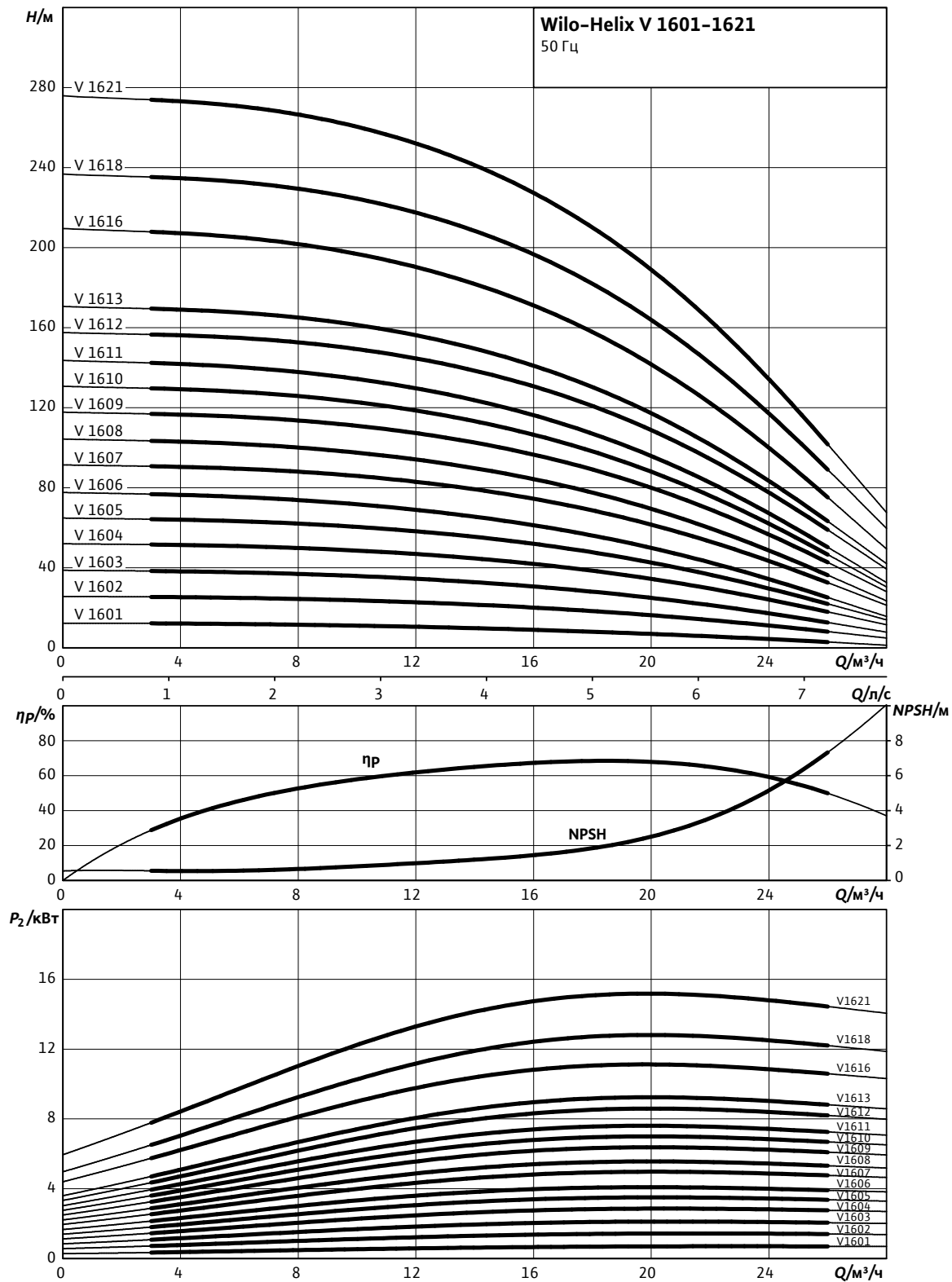
Размеры, вес

Wilo-...	Максимальное рабочее давление	Размеры				Вес, прим.		
		p_{max}	H	H2	$\varnothing M$		X	m
		бар	мм				кг	
Helix V 1001	16	641	417	130	121	27		
Helix V 1001	25	641	417	130	121	27		
Helix V 1002	16	661	417	146	127	29		
Helix V 1002	25	661	417	146	127	29		
Helix V 1003	16	699	455	146	127	31		
Helix V 1003	25	699	455	146	127	31		
Helix V 1004	16	781	502	184	149	37		
Helix V 1004	25	781	502	184	149	37		
Helix V 1005	16	819	540	184	149	40		
Helix V 1005	25	819	540	184	149	40		
Helix V 1006	16	856	577	184	149	41		
Helix V 1006	25	856	577	184	149	41		
Helix V 1007	16	942	625	194	170	50		
Helix V 1007	25	942	625	194	170	50		
Helix V 1008	16	979	662	194	170	51		
Helix V 1008	25	979	662	194	170	51		
Helix V 1009	16	1049	700	218	175	58		
Helix V 1009	25	1049	700	218	175	58		
Helix V 1010	16	1086	737	218	175	59		
Helix V 1010	25	1086	737	218	175	59		
Helix V 1011	16	1161	812	218	175	60		
Helix V 1011	25	1161	812	218	175	60		
Helix V 1012	16	1140	812	232	160	67		
Helix V 1012	25	1140	812	232	160	67		
Helix V 1013	16	1215	887	232	160	68		
Helix V 1013	25	1215	887	232	160	68		
Helix V 1015	25	1290	962	232	160	70		
Helix V 1017	25	1552	1157	220	160	90		
Helix V 1019	25	1627	1232	220	160	91		
Helix V 1021	25	1702	1307	220	160	93		
Helix V 1021	30	1702	1307	220	160	104		
Helix V 1023	25	1777	1382	279	182	106		
Helix V 1023	30	1777	1382	279	182	116		

Характеристики Wilo-Helix V 16..

Wilo-Helix V 1601 - 1621

Индекс минимальной эффективности (MEI): $\geq 0,7$



Характеристики насосов согласно ISO 9906, класс 2

Повышение давления

Одинарные насосы

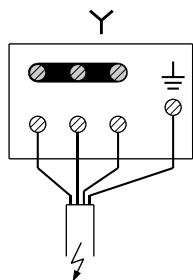
Схемы подключения, артикулы, данные мотора Wilo-Helix V 16..

Wilo-Helix V 1601 – 1621

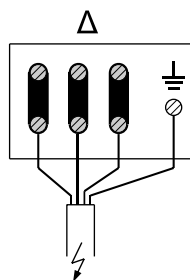
Схема подключения

Мотор 230-400В
≤ 4 кВт

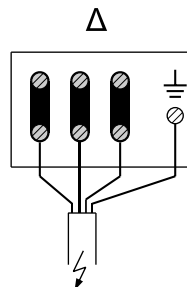
Мотор 400В Δ
> 4 кВт



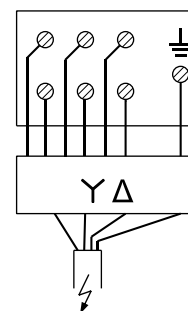
3 x 400В



3 x 230В



3 x 400В



3 x 400В

Артикулы, данные мотора

Wilo-...	Исполнение насоса				Данные мотора				
	1/16/Е/К..	1/16/Е..	1/25/Е/К.	2/25/Н/К..	P ₂	In	КПД %		
	Артикулы				кВт	А	η _m 50%	η _m 75%	η _m 100%
Helix V 1601	4141144	-	-	4150660	0,75	1,77	76,0	77,4	77,4
Helix V 1602	4141145	4201313	-	4150661	1,50	3,30	80,0	81,3	81,3
Helix V 1603	4141146	4201316	-	4150662	2,20	4,60	82,0	83,2	83,2
Helix V 1604	4141147	4201321	-	4150663	3,00	6,70	82,5	85,0	84,6
Helix V 1605	4141148	4201325	4141149	4150664	4,00	7,80	85,0	85,8	85,8
Helix V 1606	4141150	4201328	4141151	4150665	4,00	7,80	85,0	85,8	85,8
Helix V 1607	4141152	4201331	4141153	4150666	5,50	10,70	85,2	86,9	88,1
Helix V 1608	4141154	4201334	4141155	4150667	5,50	10,70	85,2	86,9	88,1
Helix V 1609	4141176	-	4141157	4150668	7,50	13,70	89,8	90,5	90,1
Helix V 1610	4141177	-	4141159	4150669	7,50	13,70	89,8	90,5	90,1
Helix V 1611	4141178	-	4141161	4150670	7,50	13,70	89,8	90,5	90,1
Helix V 1612	-	-	4141162	4150671	9,00	15,60	88,6	90,1	90,2
Helix V 1613	-	-	4141163	4150672	9,00	15,60	88,6	90,1	90,2
Helix V 1616	-	-	4141166	4150673	11,00	19,00	89,4	90,5	90,5
Helix V 1618	-	-	-	-	15,00	25,20	87,7	89,9	91,9
Helix V 1621	-	-	-	-	15,00	25,20	87,7	89,9	91,9

Значения In и КПД мотора при 3~400 В, 50Гц

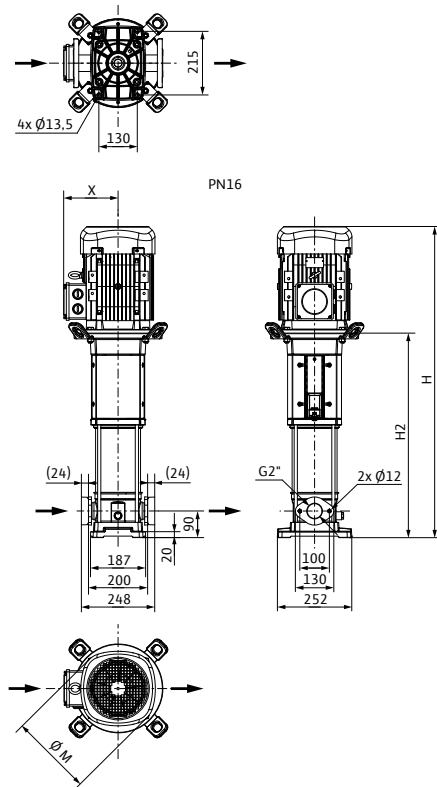
Значения КПД при P₂ ≥ 7,5 кВт даны для моторов класса IE3

Обозначение исполнения насоса по материалам и типу уплотнений см. стр. 217

Размеры, вес Wilo-Helix V 16..

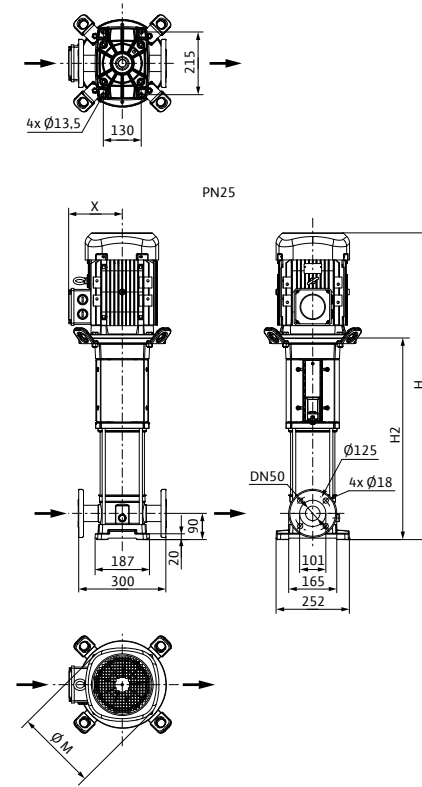
Габаритный чертеж

Helix V 16, PN 16



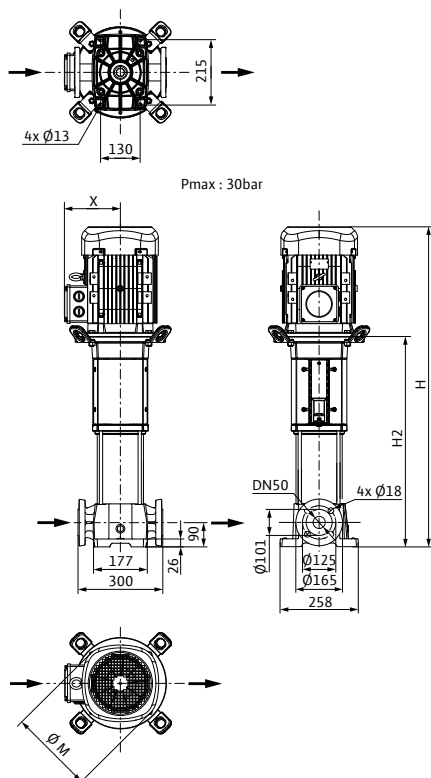
Габаритный чертеж

Helix V 16, PN 25



Габаритный чертеж

Helix V 16, P_{макс.}: 30 бар



Повышение давления

Одинарные насосы

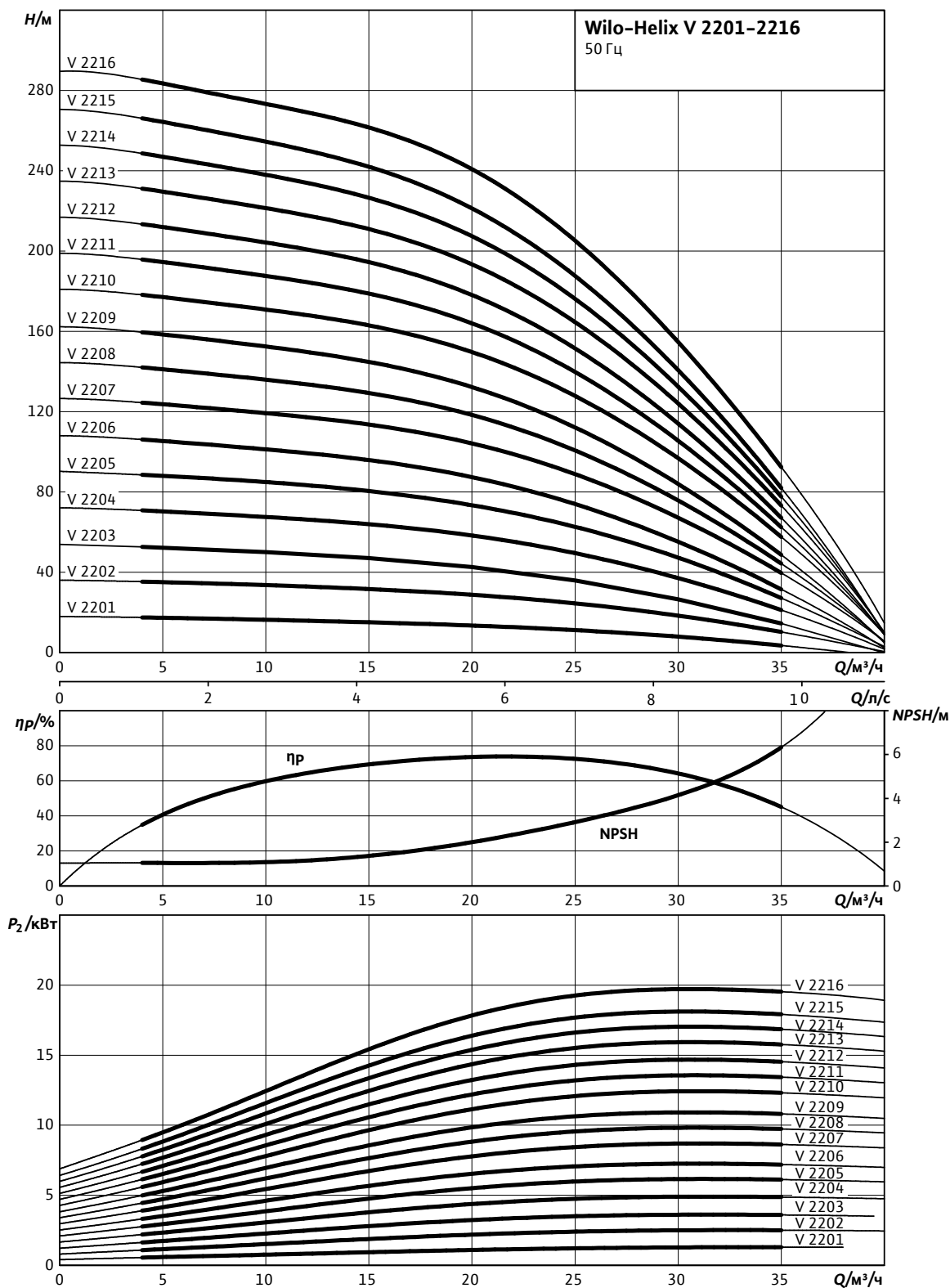
Размеры, вес Wilo-Helix V 16..

Размеры, вес						
Wilo-...	Максимальное рабочее давление	Размеры				Вес, прим.
		p_{max}	H	H2	$\varnothing M$	
	бар	мм				кг
Helix V 1601	16	696	452	146	127	32
Helix V 1601	25	696	452	146	127	32
Helix V 1602	16	741	462	184	149	38
Helix V 1602	25	741	462	184	149	38
Helix V 1603	16	791	512	184	149	41
Helix V 1603	25	791	512	184	149	41
Helix V 1604	16	889	572	194	170	50
Helix V 1604	25	889	572	194	170	47
Helix V 1605	16	971	622	218	175	57
Helix V 1605	25	971	622	218	175	57
Helix V 1606	16	1021	672	218	175	58
Helix V 1606	25	1021	672	218	175	58
Helix V 1607	16	1050	722	232	160	66
Helix V 1607	25	1050	722	232	160	66
Helix V 1608	16	1100	772	232	160	67
Helix V 1608	25	1100	772	232	160	67
Helix V 1609	16	1337	942	220	160	86
Helix V 1609	25	1337	942	220	160	86
Helix V 1610	16	1487	1092	220	160	88
Helix V 1610	25	1487	1092	220	160	88
Helix V 1611	16	1487	1092	220	160	89
Helix V 1611	25	1487	1092	220	160	89
Helix V 1612	25	1487	1092	279	182	99
Helix V 1613	25	1637	1242	279	182	102
Helix V 1616	25	1897	1421	323	200	148
Helix V 1616	30	1897	1421	323	200	158
Helix V 1618	30	1897	1421	323	200	159
Helix V 1621	30	2047	1571	323	200	162

Характеристики Wilo-Helix V 22..

Wilo-Helix V 2201 - 2216

Индекс минимальной эффективности (MEI): $\geq 0,7$



Характеристики насосов согласно ISO 9906, класс 2

Повышение давления

Одинарные насосы

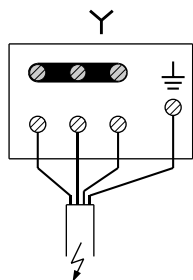
Схемы подключения, артикулы, данные мотора Wilo-Helix V 22..

Wilo-Helix V 2201 – 2216

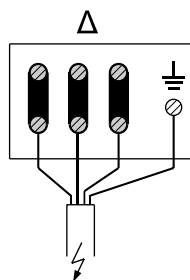
Схема подключения

Мотор 230-400В
≤ 4 кВт

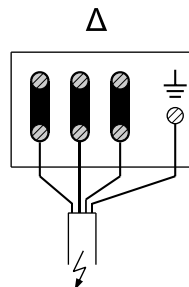
Мотор 400В Δ
> 4 кВт



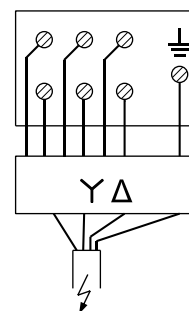
3 x 400В



3 x 230В



3 x 400В



3 x 400В

Артикулы, данные мотора

Wilo-...	Исполнение насоса					Данные мотора				
	1/16/Е/к..	1/25/Е/к..	2/16/В/к..	2/25/В/к..	2/30/В/к..	P ₂ кВт	I _n А	КПД %		
	Артикулы							η _m 50%	η _m 75%	η _m 100%
Helix V 2201	4198455	-	4139774	-	-	1,50	3,30	80,0	81,3	81,3
Helix V 2202	4198456	-	4139775	-	-	3,00	6,70	82,5	85,0	84,6
Helix V 2203	4198457	-	4139776	-	-	4,00	7,80	85,0	85,8	85,8
Helix V 2204	4198458	-	4139777	4139778	-	5,50	10,70	85,2	86,9	88,1
Helix V 2205	4198459	-	4139779	4139780	-	7,50	13,70	89,8	90,5	90,1
Helix V 2206	4198460	-	4139781	4139782	-	7,50	13,70	89,8	90,5	90,1
Helix V 2207	4198461	-	4139783	4139784	-	9,00	15,60	88,6	90,1	90,2
Helix V 2208	4198462	4198463	4139785	4139786	-	11,00	19,00	89,4	90,5	90,5
Helix V 2209	-	4198464	-	4139787	-	11,00	19,00	89,4	90,5	90,5
Helix V 2210	-	4198465	-	4139788	-	15,00	25,20	87,7	89,9	91,9
Helix V 2211	-	4198466	-	4139789	-	15,00	25,20	87,7	89,9	91,9
Helix V 2212	-	4198467	-	4139790	-	15,00	25,20	87,7	89,9	91,9
Helix V 2213	-	4198468	-	4139791	-	18,50	31,40	90,4	92,3	92,4
Helix V 2214	-	-	-	-	4165819	18,50	31,40	90,4	92,3	92,4
Helix V 2215	-	-	-	-	4165822	18,50	31,40	90,4	92,3	92,4
Helix V 2216	-	-	-	-	4165825	22,00	38,00	90,8	92,3	92,7

Значения I_n и КПД мотора при 3~400 В, 50Гц

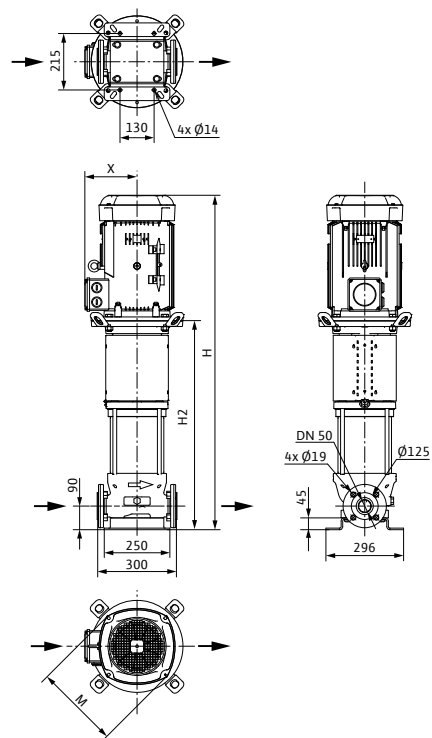
Значения КПД при P₂ >= 7,5 кВт даны для моторов класса IE3

Обозначение исполнения насоса по материалам и типу уплотнений см. стр. 217

Размеры, вес Wilo-Helix V 22..

Габаритный чертеж

Helix V 22



Размеры, вес

Wilo-...	Максимальное рабочее давление	Размеры				Вес, прим. <i>m</i> кг	
		P_{max}	<i>H</i>	<i>H2</i>	$\varnothing M$		<i>X</i>
		бар	мм				
Helix V 2201	16	820	541	184	149	60	
Helix V 2202	16	868	551	194	170	74	
Helix V 2203	16	950	601	218	175	81	
Helix V 2204	16	978	651	232	160	87	
Helix V 2205	25	1212	817	220	160	114	
Helix V 2205	16	1212	817	220	160	114	
Helix V 2206	16	1262	867	225	160	116	
Helix V 2207	16	1312	917	279	212	123	
Helix V 2208	16	1433	967	279	212	158	
Helix V 2209	25	1523	1047	323	200	158	
Helix V 2210	25	1573	1097	323	200	171	
Helix V 2211	25	1623	1147	323	200	173	
Helix V 2212	25	1673	1197	323	200	175	
Helix V 2213	25	1723	1247	323	200	187	
Helix V 2214	30	1773	1297	323	200	191	
Helix V 2215	30	1823	1347	323	200	194	
Helix V 2216	30	1872	1397	323	200	221	

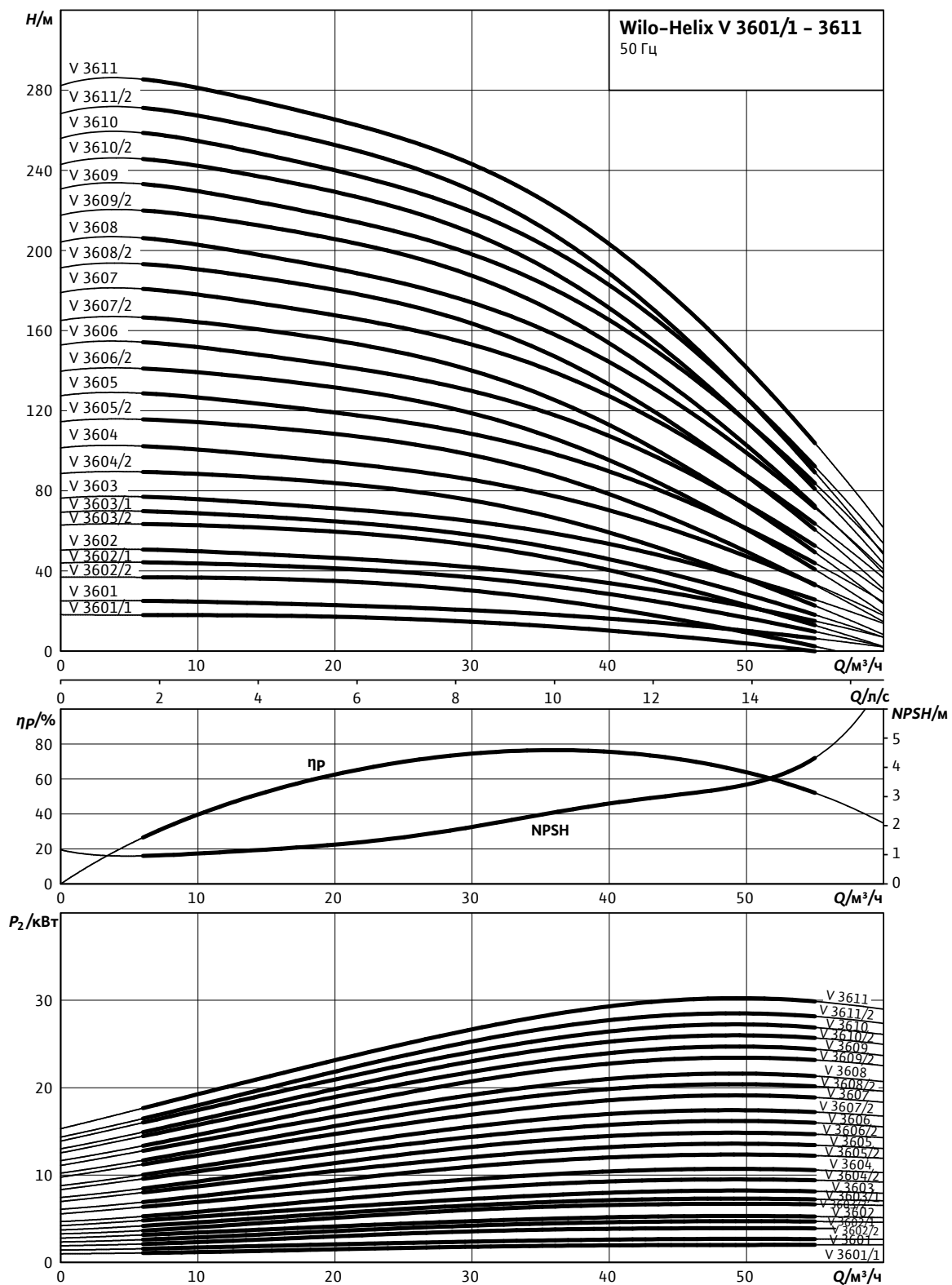
Повышение давления

Одинарные насосы

Характеристики Wilo-Helix V 36..

Wilo-Helix V 3601 – 3611

Индекс минимальной эффективности (MEI): $\geq 0,7$



Характеристики насосов согласно ISO 9906, класс 2

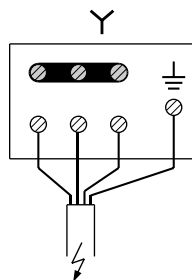
Схемы подключения, артикулы, данные мотора Wilo-Helix V 36..

Wilo-Helix V 3601 - 3611

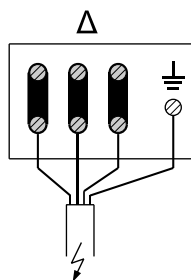
Схема подключения

Мотор 230-400В
≤ 4 кВт

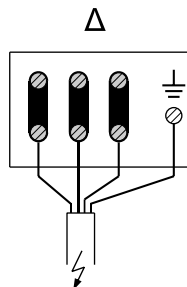
Мотор 400В Δ
> 4 кВт



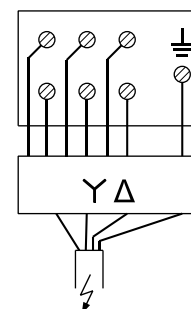
3 x 400В



3 x 230В



3 x 400В



3 x 400В

Артикулы, данные мотора

Wilo-...	Исполнение насоса					Данные мотора				
	1/16/Е/к..	1/25/Е/к..	2/16/В/к..	2/25/В/к..	2/30/В/к..	P ₂	In	КПД %		
	Артикулы					кВт	А	η _m 50%	η _m 75%	η _m 100%
Helix V 3601/1	4198469	-	4150744	-	-	2,20	4,60	82,0	83,2	83,2
Helix V 3601	4198470	-	4150745	-	-	3,00	6,70	82,5	85,0	84,6
Helix V 3602/2	4198471	-	4150746	-	-	4,00	7,80	85,0	85,8	85,8
Helix V 3602/1	4198472	-	4150747	-	-	5,50	10,70	85,2	86,9	88,1
Helix V 3602	4198473	-	4150748	-	-	5,50	10,70	85,2	86,9	88,1
Helix V 3603/2	4198474	-	4150749	4150750	-	7,50	13,70	89,8	90,5	90,1
Helix V 3603/1	4198475	-	4150751	4150752	-	7,50	13,70	89,8	90,5	90,1
Helix V 3603	4198476	-	4150753	4150754	-	9,00	15,60	88,6	90,1	90,2
Helix V 3604/2	4198477	-	4150755	4150756	-	11,00	19,00	89,4	90,5	90,5
Helix V 3604	4198478	-	4150757	4150758	-	11,00	19,00	89,4	90,5	90,5
Helix V 3605/2	4198479	-	4150759	4150760	-	15,00	25,20	87,7	89,9	91,9
Helix V 3605	4198480	-	4150761	4150762	-	15,00	25,20	87,7	89,9	91,9
Helix V 3606/2	4198481	4198482	4150763	4150764	-	15,00	25,20	87,7	89,9	91,9
Helix V 3606	4198483	4198484	4150765	4150766	-	18,50	31,40	90,4	92,3	92,4
Helix V 3607/2	-	4198485	-	4150767	-	18,50	31,40	90,4	92,3	92,4
Helix V 3607	-	4198486	-	4150768	-	22,00	38,00	90,8	92,3	92,7
Helix V 3608/2	-	4198487	-	4150769	-	22,00	38,00	90,8	92,3	92,7
Helix V 3608	-	4198488	-	4150770	-	22,00	38,00	90,8	92,3	92,7
Helix V 3609/2	-	4198489	-	4150771	-	30,00	52,20	93,6	93,9	93,5
Helix V 3609	-	4198490	-	4150772	-	30,00	52,20	93,6	93,9	93,5
Helix V 3610/2	-	4198491	-	4150773	-	30,00	52,20	93,6	93,9	93,5
Helix V 3610	-	-	-	-	4165832	30,00	52,20	93,6	93,9	93,5
Helix V 3611/2	-	-	-	-	4165835	30,00	52,20	93,6	93,9	93,5
Helix V 3611	-	-	-	-	4165838	37,00	63,20	94,1	94,3	93,9

Значения In и КПД мотора при 3~400 В, 50Гц

Значения КПД при P₂ >=7,5 кВт даны для моторов класса IE3

Обозначение исполнения насоса по материалам и типу уплотнений см. стр. 217

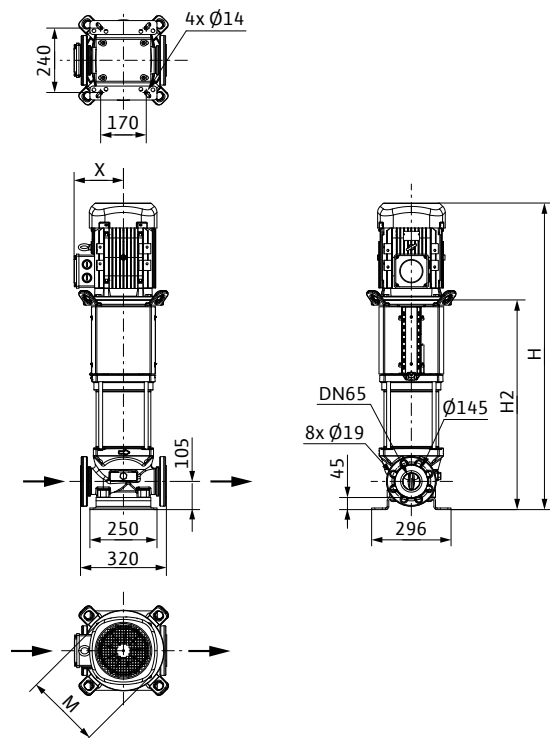
Повышение давления

Одинарные насосы

Размеры, вес Wilo-Helix V 36..

Габаритный чертеж

Helix V 36



Размеры, вес

Wilo-...	Максимальное рабочее давление	Размеры				Вес, прим.
		p_{max}	H	H2	Ø M	
	бар	мм				кг
Helix V 3601/1	16	801	522	184	149	71
Helix V 3601	16	849	532	194	170	82
Helix V 3602/2	16	948	599	218	175	90
Helix V 3602/1	16	926	599	232	160	95
Helix V 3602	16	926	599	232	160	95
Helix V 3603/2	16	1177	782	220	160	125
Helix V 3603/2	25	1177	782	220	160	125
Helix V 3603/1	16	1177	782	220	160	125
Helix V 3603/1	25	1177	782	220	160	125
Helix V 3603	16	1177	782	279	182	130
Helix V 3603	25	1177	782	279	182	130
Helix V 3604/2	16	1354	878	323	200	165
Helix V 3604/2	25	1354	878	323	200	165
Helix V 3604	16	1354	878	323	200	165
Helix V 3604	25	1354	878	323	200	165
Helix V 3605/2	16	1421	945	323	200	185
Helix V 3605/2	25	1421	945	323	200	185
Helix V 3605	16	1421	945	323	200	185
Helix V 3605	25	1421	945	323	200	185
Helix V 3606/2	16	1488	1012	323	200	189

Размеры, вес Wilo-Helix V 36..

Размеры, вес						
Wilo-...	Максимальное рабочее давление	Размеры				Вес, прим.
	p_{max}	H	$H2$	$\varnothing M$	X	m
	бар	мм				кг
Helix V 3606/2	25	1488	1012	323	200	189
Helix V 3606	16	1488	1012	323	200	192
Helix V 3606	25	1488	1012	323	200	192
Helix V 3607/2	25	1554	1078	323	200	195
Helix V 3607	25	1554	1078	323	200	218
Helix V 3608/2	25	1621	1145	323	200	221
Helix V 3608	25	1621	1145	323	200	221
Helix V 3609/2	25	1767	1212	415	261	267
Helix V 3609	25	1767	1212	415	261	267
Helix V 3610/2	25	1833	1278	415	261	292
Helix V 3610	30	1833	1278	415	261	272
Helix V 3611/2	30	1900	1345	415	261	276
Helix V 3611	30	1900	1345	415	261	296

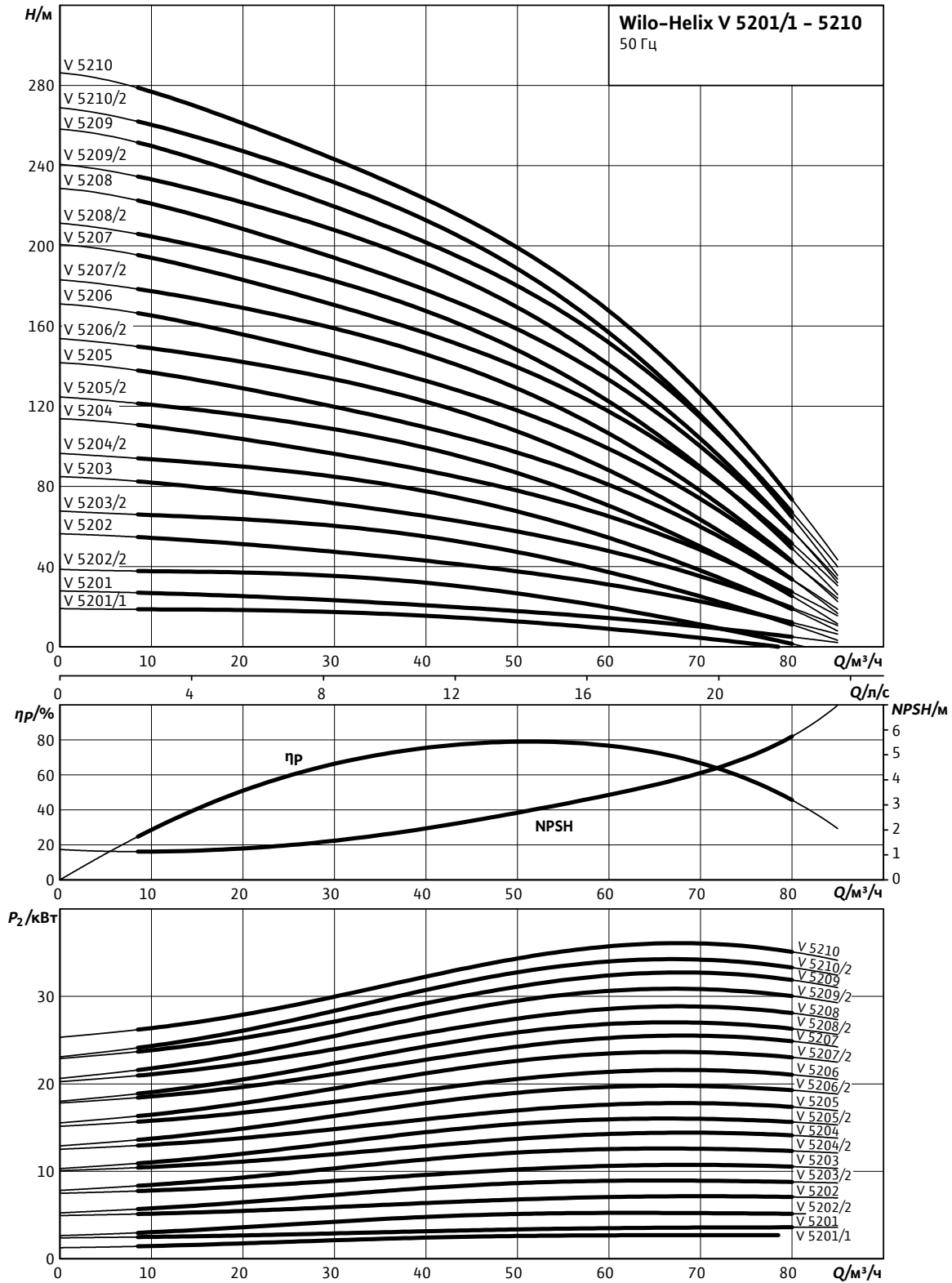
Повышение давления

Одинарные насосы

Характеристики Wilo-Helix V 52..

Wilo-Helix V 5201 – 5210

Индекс минимальной эффективности (MEI): $\geq 0,7$



Характеристики насосов согласно ISO 9906, класс 2

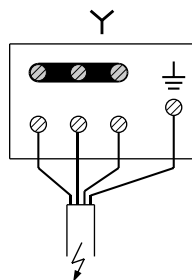
Схемы подключения, артикулы, данные мотора Wilo-Helix V 52..

Wilo-Helix V 5201 - 5210

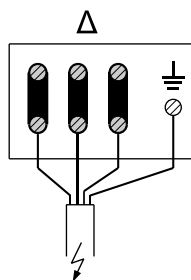
Схема подключения

Мотор 230-400В
≤ 4 кВт

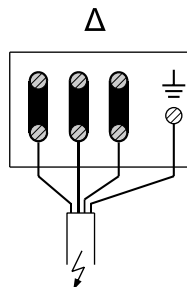
Мотор 400В Δ
> 4 кВт



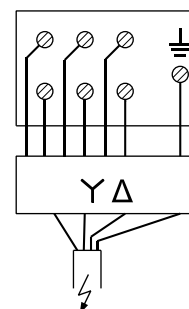
3 x 400В



3 x 230В



3 x 400В



3 x 400В

Артикулы, данные мотора

Wilo-...	Исполнение насоса					Данные мотора				
	1/16/Е/К..	1/25/Е/К..	2/16/В/К..	2/25/В/К..	2/30/В/К..	P ₂	I _n	КПД %		
	Артикулы					кВт	А	η _m 50%	η _m 75%	η _m 100%
Helix V 5201/1	4198492	-	4150900	-	-	3,00	6,70	82,5	85,0	84,6
Helix V 5201	4198493	-	4150901	-	-	4,00	7,80	85,0	85,8	85,8
Helix V 5202/2	4198494	-	4150902	-	-	5,50	10,70	85,2	86,9	88,1
Helix V 5202	4198495	-	4150903	-	-	7,50	13,70	89,8	90,5	90,1
Helix V 5203/2	4198496	-	4150904	-	-	11,00	19,00	89,4	90,5	90,5
Helix V 5203	4198497	-	4150905	-	-	11,00	19,00	89,4	90,5	90,5
Helix V 5204/2	4198498	-	4150906	4150912	-	15,00	25,20	87,7	89,9	91,9
Helix V 5204	4198499	-	4150907	4150913	-	15,00	25,20	87,7	89,9	91,9
Helix V 5205/2	4198500	-	4150908	4150914	-	18,50	31,40	90,4	92,3	92,4
Helix V 5205	4198501	4198502	4150909	4150915	-	18,50	31,40	90,4	92,3	92,4
Helix V 5206/2	4198503	4198504	4150916	4150917	-	22,00	38,00	90,8	92,3	92,7
Helix V 5206	-	4198505	-	4150918	-	22,00	38,00	90,8	92,3	92,7
Helix V 5207/2	-	4198506	-	4150919	-	30,00	52,20	93,6	93,9	93,5
Helix V 5207	-	4198507	-	4150920	-	30,00	52,20	93,6	93,9	93,5
Helix V 5208/2	-	4198508	-	4150921	-	30,00	52,20	93,6	93,9	93,5
Helix V 5208	-	4198509	-	4150922	-	30,00	52,20	93,6	93,9	93,5
Helix V 5209/2	-	4198510	-	4150923	-	37,00	63,20	94,1	94,3	93,9
Helix V 5209	-	-	-	-	4165847	37,00	63,20	94,1	94,3	93,9
Helix V 5210/2	-	-	-	-	4165850	37,00	63,20	94,1	94,3	93,9
Helix V 5210	-	-	-	-	4165853	37,00	63,20	94,1	94,3	93,9

Значения I_n и КПД мотора при 3~400 В, 50Гц

Значения КПД при P₂ >=7,5 кВт даны для моторов класса IE3

Обозначение исполнения насоса по материалам и типу уплотнений см. стр. 217

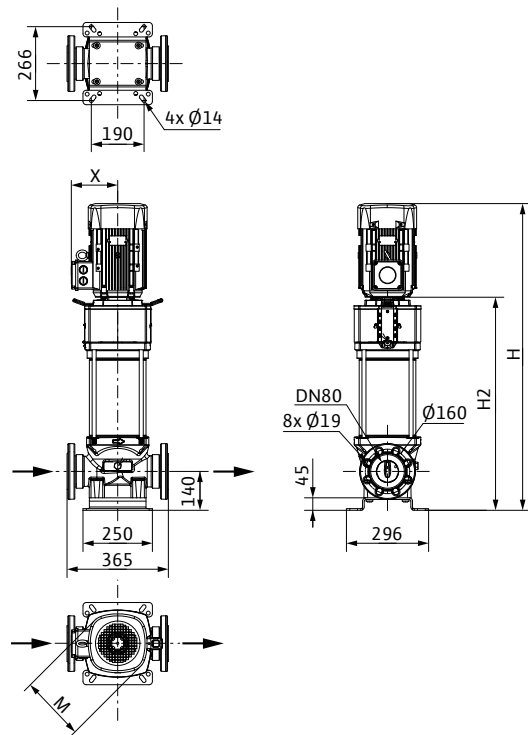
Повышение давления

Одинарные насосы

Размеры, вес Wilo-Helix V 52..

Габаритный чертеж

Helix V 52



Размеры, вес

Wilo-...	Максимальное рабочее давление	Размеры				Вес, прим.
		p_{max}	H	H2	Ø M	
	бар	мм				кг
Helix V 5201/1	16	884	567	194	170	94
Helix V 5201	16	916	567	218	175	98
Helix V 5202/2	16	995	667	232	160	108
Helix V 5202	16	1178	783	220	160	134
Helix V 5203/2	16	1389	913	323	200	176
Helix V 5203/2	25	1389	913	323	200	176
Helix V 5203	16	1389	913	323	200	176
Helix V 5203	25	1389	913	323	200	176
Helix V 5204/2	16	1489	1013	323	200	197
Helix V 5204/2	25	1489	1013	323	200	197
Helix V 5204	16	1489	1013	323	200	197
Helix V 5204	25	1489	1013	323	200	197
Helix V 5205/2	16	1589	1113	323	200	207
Helix V 5205/2	25	1589	1113	323	200	207
Helix V 5205	16	1589	1113	323	200	207
Helix V 5205	25	1589	1113	323	200	207
Helix V 5206/2	16	1689	1213	323	200	231
Helix V 5206/2	25	1689	1213	323	200	231
Helix V 5206	25	1689	1213	323	200	231
Helix V 5207/2	25	1868	1313	415	261	300

Размеры, вес Wilo-Helix V 52..

Размеры, вес						
Wilo-...	Максимальное рабочее давление	Размеры				Вес, прим.
	p_{max}	H	$H2$	$\varnothing M$	X	m
	бар	мм				кг
Helix V 5207	25	1868	1313	415	261	300
Helix V 5208/2	25	1968	1413	415	261	304
Helix V 5208	25	1968	1413	415	261	304
Helix V 5209/2	25	2155	1513	415	261	310
Helix V 5209	30	2155	1513	415	261	312
Helix V 5210/2	30	2255	1613	415	261	318
Helix V 5210	30	2255	1613	415	261	318

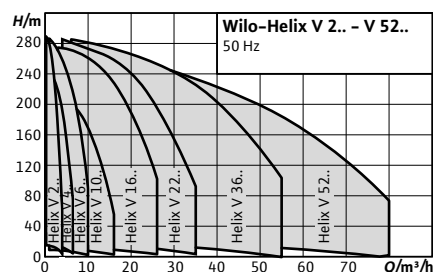
Повышение давления

Одинарные насосы

Описание серии Wilo-Helix X-Care



New!



Тип

Нормально-всасывающий высокоэффективный многоступенчатый высоконапорный центробежный насос вертикального исполнения подключение Inline с дополнительным модулем «X-Care» (сенсорная техника для контроля насоса с возможностью подключения к автоматизированной системе управления зданием)

Применение

- Водоснабжение и повышение давления
- Промышленные циркуляционные системы
- Технологическая вода
- Контуры циркуляции охлаждающей воды
- Системы пожаротушения
- Моечные установки
- Иригация

Исполнение из нержавеющей стали 1.44xx для агрессивных перекачиваемых сред

Обозначение

Пример: **Helix V 2202/2-3/16/E/X/K/././400-50**

Helix V Вертикальный многоступенчатый высоконапорный центробежный насос в Inline исполнении

22 Номинальная подача в м³/ч

02 Количество рабочих колес

2 Количество обточенных рабочих колес (опция)

3 Материал насоса

1 = корпус насоса 1.4301 (AISI 304)
гидравлика 1.4307 (AISI 304L)
(только Helix VE 16.. и ниже)

2 = корпус насоса 1.4409 (AISI 316L)
гидравлика 1.4404 (AISI 316L)

3 = корпус насоса EN-GJL-250 (с покрытием KTL)
гидравлика 1.4307 (AISI 304L)
(только Helix VE 22.. и выше)

16 Максимальное рабочее давление в бар

16 = 16 бар (фланец PN 16)

25 = 25 бар (фланец PN 25)

30 = 30 бар (фланец PN 40)

E Вид уплотнения

E = EPDM

V = FKM Viton

X Специальная версия «X-Care»

- K** скользящее торцевое уплотнение в виде картриджа
- ..** опция
- 400** Подключаемое напряжение в В
- 50** Частота в Гц

Особенности/преимущества продукции

- Насосы Helix с модулем X-Care объединяют преимущества серии Helix V с преимуществами непрерывного контроля параметров насоса.
- Встроенная защита от сухого хода
 - Встроенный контроль насоса
 - Частота вращения
 - Направление вращения
 - Рабочее давление
 - Рабочая температура
 - Счетчик часов работы
 - Счетчик пусков/остановов
 - Защита от избыточного давления
 - Жидкокристаллический дисплей
 - Интерфейсы
 - IR
 - CAN

Оснащение/функции

- Коррозионностойкие корпус ступени, рабочие колеса, диффузоры.
- Встроенный модуль X-Care с датчиками для контроля насоса.

Технические характеристики

- Электроподключение: 3~400 В (±10 %), 50 Гц
- Диапазон температуры перекачиваемых сред:
 - Helix VE 2 – 16 (EPDM), X-Care: от -30 до 120 °C
 - Helix V22 – 52 (EPDM), X-Care: от -20 до 120 °C
 - Helix V22 – 52 для агрессивных перекачиваемых сред (FKM): от -15 до 90 °C (-30 °C с уплотнением из EPDM по заказу)
- Макс. рабочее давление: 16/25/30 бар
- Класс защиты: IP 55
- Макс. температура окружающей среды: +40 °C (более широкий диапазон температур по заказу)
- Доступные модели:
 - Helix V 2 – 16: PN 16 с овальными фланцами, PN 25 с фланцами круглой формы согласно ISO 2531 и ISO 7005
 - Helix V 22 – 52: PN 16 и PN 25 с фланцами круглой формы согласно ISO 2531 и ISO 7005

Описание серии Wilo-Helix X-Care

Материалы

Helix V 2, 4, 6, 10, 16:

Стандартная версия

- Корпус ступени, рабочие колеса, диффузоры из нержавеющей стали 1.4307
- Корпус насоса из нержавеющей стали 1.4301
- Фундаментальная рама и фонарь EN-GJL-250 (катафорезное покрытие)
- Вал из нержавеющей стали 1.4301 или 1.4462 (в зависимости от исполнения)
- Втулка под скользящим торцевым уплотнением 1.4404
- Уплотнительное кольцо из EPDM (уплотнение FKM по запросу)
- Напорный кожух из нержавеющей стали 1.4301

Для агрессивных сред

- Корпус ступени, рабочие колеса, диффузоры из нержавеющей стали 1.4404
- Корпус насоса из нержавеющей стали 1.4404
- Вал из нержавеющей стали 1.4404 или 1.4462 (в зависимости от исполнения)
- Втулка под скользящим торцевым уплотнением 1.4404
- Уплотнительное кольцо из FKM (уплотнение EPDM по запросу)
- Напорный кожух из нержавеющей стали 1.4404

Helix V 22, 36, 52:

Стандартная версия

- Корпус ступени, рабочие колеса, диффузоры из нержавеющей стали 1.4307
- Корпус насоса из серого чугуна EN-GJL 250 с покрытием KTL, свободный фланец из чугуна с шаровидным графитом EN-GJS 400 для Helix V 36-52.
- Вал из нержавеющей стали 1.4057
- Втулка под скользящим торцевым уплотнением 1.4404
- Уплотнительное кольцо из EPDM (уплотнение FKM по запросу)
- Напорный кожух из нержавеющей стали 1.4301

Для агрессивных сред

- Корпус ступени, рабочие колеса, диффузоры из нержавеющей стали 1.4404 с пассивированием для максимально возможной коррозионной стойкости
- Корпус насоса: все соприкасающиеся с рабочей средой части из нержавеющей стали 1.4409; свободные фланцы из серого чугуна EN-GJL 250 с катафорезным покрытием для Helix V 22/из чугуна с шаровидным графитом EN-GJS 400 для Helix V 36-52.
- Фундаментальная рама из нержавеющей стали 1.4301
- Вал из нержавеющей стали 1.4404 или 1.4462 (в зависимости от исполнения)
- Втулка под скользящим торцевым уплотнением 1.4404
- Уплотнительное кольцо из FKM (уплотнение EPDM по запросу)
- Напорный кожух из нержавеющей стали 1.4404

Объем поставки

- Многоступенчатый высоконапорный центробежный насос Helix V (модель X-Care)
- Helix V 2 – 16: овальные контрфланцы с соответствующими винтами и уплотнительными кольцами круглого сечения (тип PN16) или шпильками и уплотнениями при использовании контрфланца (вариант PN25 с фланцем круглой формы)
- Helix V 22 – 52: шпильки и уплотнения при использовании контрфланца (PN16 и PN25 с фланцем круглой формы)
- Инструкция по монтажу и эксплуатации
- Встроенная воронка для облегчения заполнения насоса (только для Helix V 2 – 16)

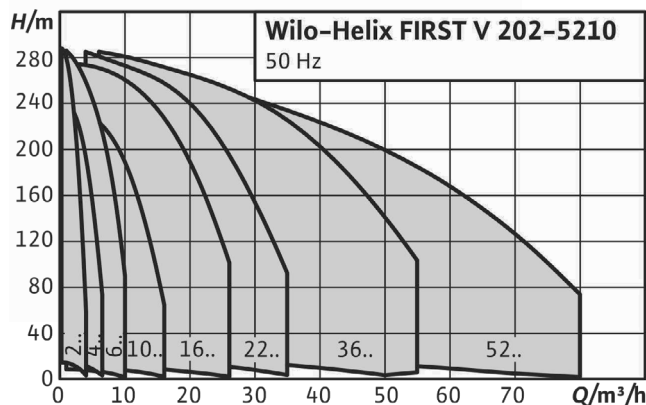
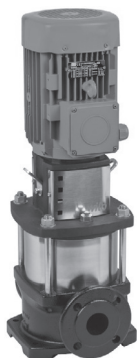
Общие указания – директивы ErP (экологический дизайн)

- Базовое значение MEI для водяных насосов с оптимальным КПД $\geq 0,70$.
- КПД насоса с откорректированным рабочим колесом, как правило, ниже КПД насоса с полным диаметром рабочего колеса. За счет корректировки рабочего колеса насос настраивается на определенную рабочую точку, в результате чего снижается энергопотребление. Индекс минимальной эффективности (MEI) относится к полному диаметру рабочего колеса.
- При различных рабочих точках данный насос может работать эффективнее и экономичнее, если, например, управление его работой осуществляется путем регулирования переменной частоты вращения, благодаря которому насос адаптируется к характеристикам соответствующей системы.
- Информацию по базовому значению эффективности см. на интернет-странице www.europump.org/efficiencycharts.

Повышение давления

Одинарные насосы

Описание серии Wilo-Helix FIRST V



Тип

Нормально всасывающий высокоэффективный многоступенчатый высоконапорный центробежный насос вертикального исполнения с линейными подключениями

Применение

- Системы водоснабжения и повышения давления (в зависимости от местных предписаний)
- Промышленные циркуляционные системы
- Технологическая вода
- Контуры циркуляции охлаждающей воды
- Системы пожаротушения
- Моечные установки
- Ирригация

Обозначение

Пример: **Helix FIRST V 2205-5/16/E/S../400-50**

Helix FIRST V Вертикальный многоступенчатый высоконапорный центробежный насос в линейном исполнении

22 Номинальная подача в м³/ч

05 Количество рабочих колес

5 Материал насоса

5 = Корпус насоса из EN-GJL-250 с катафорезным покрытием (катафорезное покрытие с допуском ACS, WRAS – по запросу)
Гидравлика 1.4307 (AISI 304L)

16 Максимальное рабочее давление в бар

16 = 16 бар (фланец PN 16)

25 = 25 бар (фланец PN 25)

30 = 30 бар (фланец PN 40)

E Тип уплотнения: E = EPDM

S Ориентация фонаря вдоль всасывающего патрубка (стандартное исполнение).

400 Подключаемое напряжение в В

50 Частота в Гц

Особенности/преимущества продукции

- Гидравлика 2D/3D с оптимизацией по КПД, изготовленная методом лазерной сварки
- Стандартный мотор IEC, трехфазный, двухполюсный (класс мотора в соответствии с директивой ErP 2005/32/EC)
- Экономически выгодное решение
- Компактная установка
- Соединения совместимы с серией Helix V: Насосы Helix-FIRST можно устанавливать в существующую систему трубопроводов
- Специальные прочно смонтированные проушины для транспортировки облегчают установку насоса
- Промежуточные подшипники (Al203/CW) обеспечивают долгий срок службы

Оснащение/функции

- Коррозионностойкие рабочее и ведущее колеса и ступенчатый корпус.

Технические характеристики

- Электроподключение: 3~400 В (±10 %), 50 Гц (60 Гц до 11кВт по запросу)
- Диапазон температуры перекачиваемых сред: От -20 до 120 °C
- Макс. рабочее давление: 16/ 25/30 бар
- Класс защиты: IP 55
- Макс. температура окружающей среды: +40 °C Фланцы круглой формы по ISO 2531 и ISO 7005

Материалы

- Рабочие колеса, корпус ступени и ведущие колеса из нержавеющей стали 1.4307 (AISI 304L)
- Корпус насоса из EN-GJL-250 с катафорезным покрытием
- Вал из нержавеющей стали 1.4057
- Втулка под скользящим торцевым уплотнением 1.4404
- уплотнительное кольцо из EPDM;

- Напорный кожух из нержавеющей стали 1.4301

Объем поставки

- Многоступенчатый высоконапорный центробежный насос Helix FIRST V
- Инструкция по монтажу и эксплуатации

Описание серии Wilo-Helix FIRST V

Общие указания – директивы ErP (экологический дизайн)

- Базовое значение MEI для насосов с оптимальным КПД $\geq 0,70$.
- КПД насоса с откорректированным рабочим колесом, как правило, ниже КПД насоса с полным диаметром рабочего колеса. За счет корректировки рабочего колеса насос настраивается на определенную рабочую точку, в результате чего снижается энергопотребление. Индекс минимальной эффективности (MEI) относится к полному диаметру рабочего колеса.

- При различных рабочих точках данный насос может работать эффективнее и экономичнее, если, например, управление его работой осуществляется путем регулирования переменной частоты вращения, благодаря которому насос адаптируется к характеристикам соответствующей системы.
- Информацию по базовому значению эффективности см. на интернет-странице www.eurorump.org/efficiencycharts.

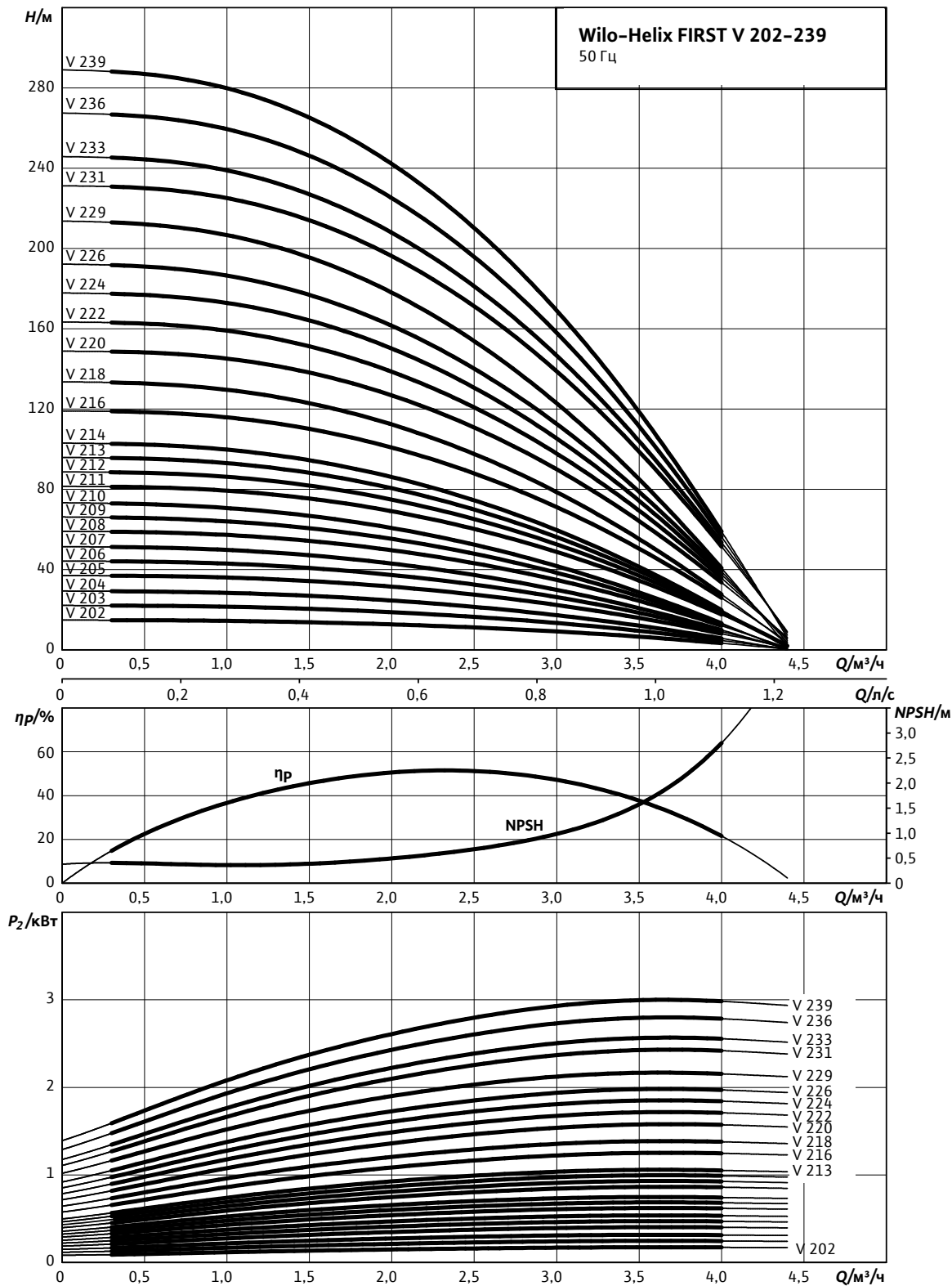
Уровни звукового давления насосов Wilo-Helix V dB (A)

Мощность мотора (кВт)															
0,37	0,55	0,75	1,1	1,5	2,2	3	4	5,5	7,5	11	15	18,5	22	30	37
56	57	58	62	64	68	69	71	75	76						

Характеристики Wilo-Helix FIRST V 2..

Wilo-Helix FIRST V 202 – 239

Индекс минимальной эффективности (MEI): $\geq 0,7$



Характеристики насосов согласно ISO 9906, класс 2

Повышение давления

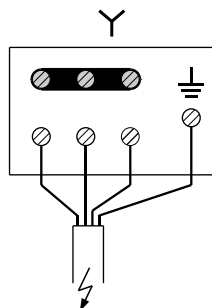
Одинарные насосы

Схемы подключения, артикулы, данные мотора Wilo-Helix FIRST V 2..

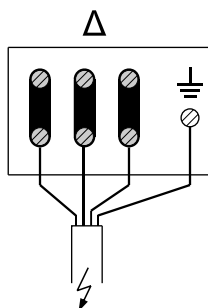
Wilo-Helix FIRST V 202 –239

Схема подключения

Мотор 230-400В
≤ 4 кВт



3 x 400В



3 x 230В

Артикулы, данные мотора

Wilo-...	Исполнение насоса				Данные мотора				
	5/16/Е/..	5/25/Е/..	5/25/Е/К..	5/30/Е/К..	P ₂	In	КПД %		
	Артикулы				кВт	А	η _m 50%	η _m 75%	η _m 100%
Helix FIRST V 202	4201016	4201018	-	-	0,37	0,97	71,0	72,8	72,8
Helix FIRST V 203	4201019	4201021	-	-	0,37	0,97	71,0	72,8	72,8
Helix FIRST V 204	4201022	4201024	-	-	0,37	0,97	71,0	72,8	72,8
Helix FIRST V 205	4201025	4201027	-	-	0,55	1,31	73,0	75,0	75,5
Helix FIRST V 206	4201028	4201030	-	-	0,55	1,31	73,0	75,0	75,5
Helix FIRST V 207	4201031	4201033	-	-	0,55	1,31	73,0	75,0	75,5
Helix FIRST V 208	4201034	4201036	-	-	0,75	1,77	76,0	77,4	77,4
Helix FIRST V 209	4201037	4201039	-	-	0,75	1,77	76,0	77,4	77,4
Helix FIRST V 210	4201040	4201042	-	-	0,75	1,77	76,0	77,4	77,4
Helix FIRST V 211	4201043	4201045	-	-	1,10	2,60	78,0	79,6	79,6
Helix FIRST V 212	4201046	4201048	-	-	1,10	2,60	78,0	79,6	79,6
Helix FIRST V 213	4201049	4201051	-	-	1,10	2,60	78,0	79,6	79,6
Helix FIRST V 214	4201052	4201054	-	-	1,10	2,60	78,0	79,6	79,6
Helix FIRST V 216	4201055	4201057	-	-	1,50	3,30	80,0	81,3	81,3
Helix FIRST V 218	-	-	4201058	-	1,50	3,30	80,0	81,3	81,3
Helix FIRST V 220	-	-	4201060	-	2,20	4,60	82,0	83,2	83,2
Helix FIRST V 222	-	-	4201062	-	2,20	4,60	82,0	83,2	83,2
Helix FIRST V 224	-	-	4201064	-	2,20	4,60	82,0	83,2	83,2
Helix FIRST V 226	-	-	4201066	-	2,20	4,60	82,0	83,2	83,2
Helix FIRST V 229	-	-	-	4201068	2,20	4,60	82,0	83,2	83,2
Helix FIRST V 231	-	-	-	4201069	3,00	6,70	82,5	85,0	84,6
Helix FIRST V 233	-	-	-	4201070	3,00	6,70	82,5	85,0	84,6
Helix FIRST V 236	-	-	-	4201071	3,00	6,70	82,5	85,0	84,6
Helix FIRST V 239	-	-	-	4201072	3,00	6,70	82,5	85,0	84,6

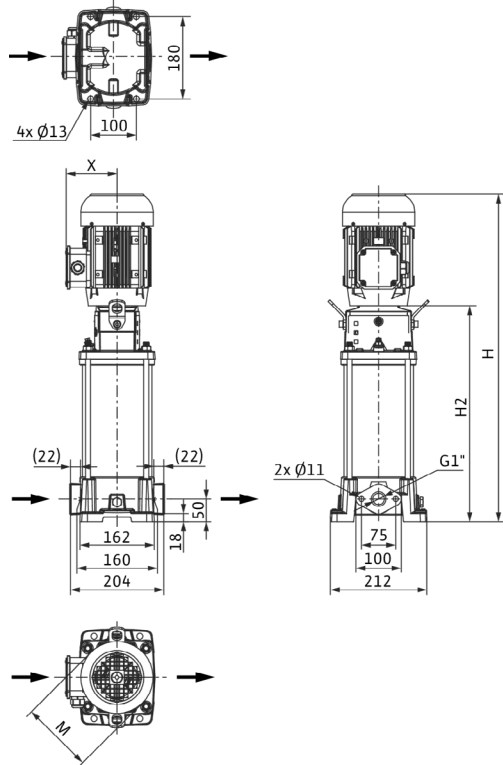
Значения In и КПД мотора при 3~400 В, 50Гц

Обозначение исполнения насоса по материалам и типу уплотнений см. стр. 252

Размеры, вес Wilo-Helix FIRST V 2..

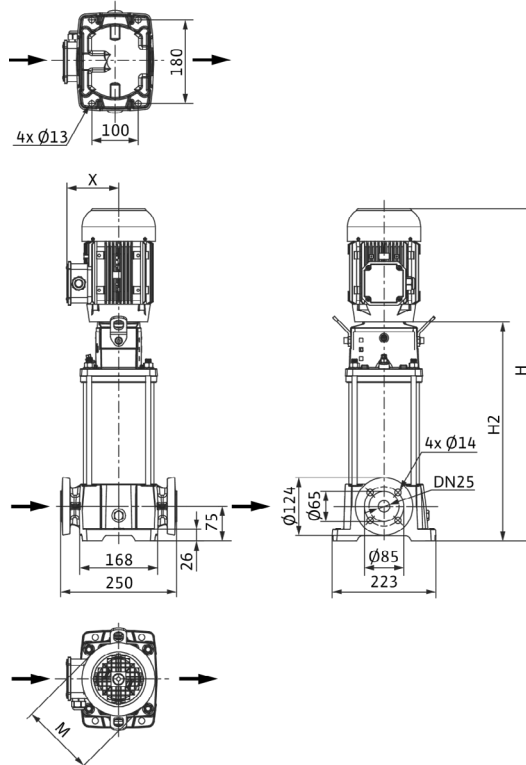
Габаритный чертеж

Helix FIRST V 2/V4, PN 16



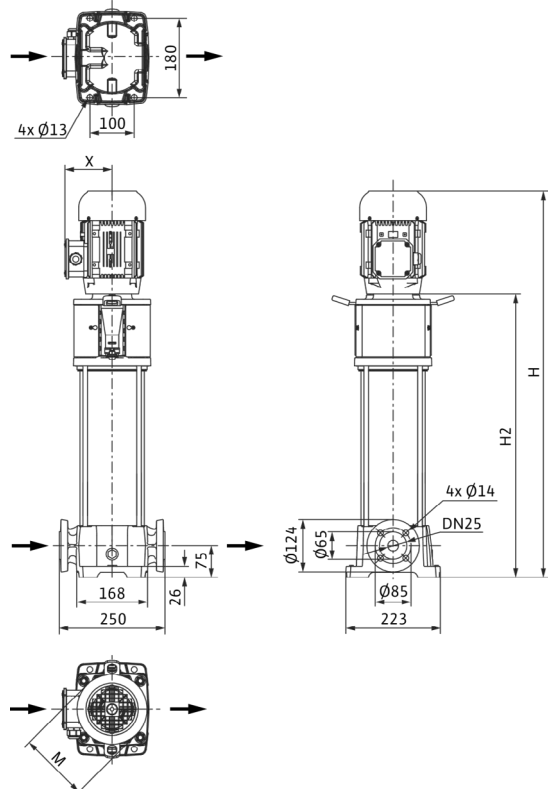
Габаритный чертеж

Helix FIRST V 2/V 4, PN 25



Габаритный чертеж

Helix FIRST V 2-4, P_{макс.}: 30 бар



Повышение давления

Одинарные насосы

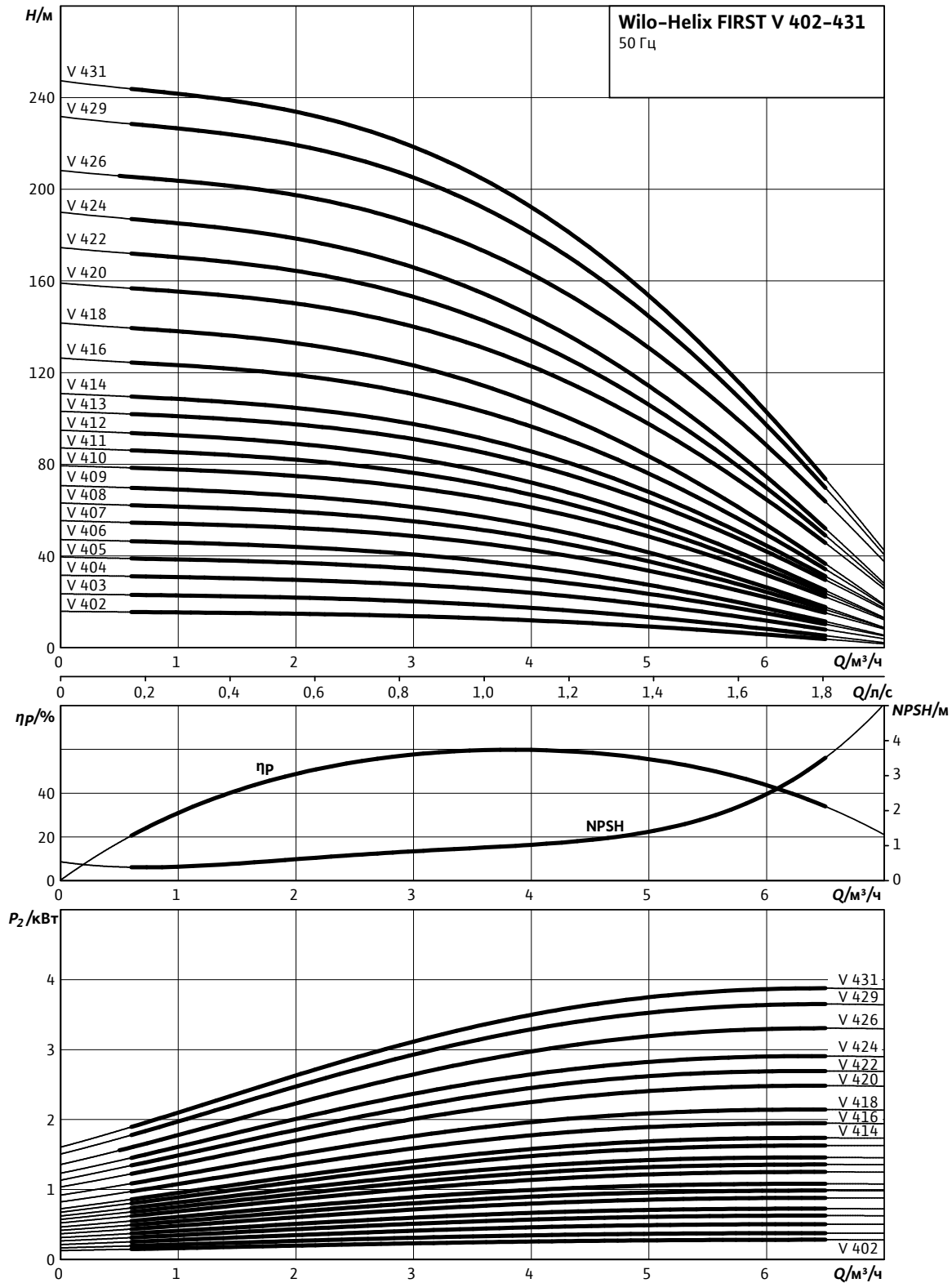
Размеры, вес Wilo-Helix FIRST V 2..

Размеры, вес							
Wilo-...	Максимальное рабочее давление	Размеры				Вес, прим. <i>m</i> кг	
		p_{max}	<i>H</i>	<i>H2</i>	$\varnothing M$		<i>X</i>
		бар	мм				
Helix FIRST V 202	16	513	289	138	119	18	
Helix FIRST V 202	25	536	312	138	119	24	
Helix FIRST V 203	16	538	316	138	119	19	
Helix FIRST V 203	25	561	337	138	119	25	
Helix FIRST V 204	16	563	339	138	119	19	
Helix FIRST V 204	25	586	362	138	119	25	
Helix FIRST V 205	16	588	364	138	119	21	
Helix FIRST V 205	25	611	387	138	119	27	
Helix FIRST V 206	16	613	389	138	119	21	
Helix FIRST V 206	25	636	412	138	119	27	
Helix FIRST V 207	16	638	414	138	119	22	
Helix FIRST V 207	25	661	437	138	119	28	
Helix FIRST V 208	16	639	449	158	115	28	
Helix FIRST V 208	25	716	472	158	115	32	
Helix FIRST V 209	16	718	474	158	115	29	
Helix FIRST V 209	25	741	497	158	115	34	
Helix FIRST V 210	16	743	499	158	115	29	
Helix FIRST V 210	25	766	522	158	115	35	
Helix FIRST V 211	16	768	524	158	115	30	
Helix FIRST V 211	25	791	547	158	115	36	
Helix FIRST V 212	16	793	549	158	115	31	
Helix FIRST V 212	25	816	572	158	115	37	
Helix FIRST V 213	16	843	599	158	115	32	
Helix FIRST V 213	25	866	622	158	115	38	
Helix FIRST V 214	16	843	599	158	115	32	
Helix FIRST V 214	25	866	622	158	115	38	
Helix FIRST V 216	16	926	659	193	132	38	
Helix FIRST V 216	25	949	682	193	132	44	
Helix FIRST V 218	25	1049	782	193	132	48	
Helix FIRST V 220	25	1099	832	193	132	50	
Helix FIRST V 222	25	1199	932	193	132	52	
Helix FIRST V 224	25	1199	932	193	132	52	
Helix FIRST V 226	25	1274	1007	193	132	53	
Helix FIRST V 229	30	1350	1083	193	132	55	
Helix FIRST V 231	30	1410	1118	217	141	63	
Helix FIRST V 233	30	1460	1168	217	141	64	
Helix FIRST V 236	30	1535	1243	217	141	65	
Helix FIRST V 239	30	1610	1318	217	141	67	

Характеристики Wilo-Helix FIRST V 4..

Wilo-Helix FIRST V 402 – 431

Индекс минимальной эффективности (MEI): $\geq 0,7$



Характеристики насосов согласно ISO 9906, класс 2

Повышение давления

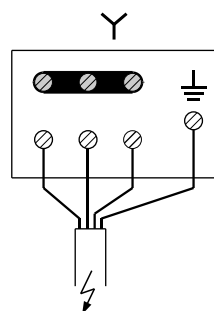
Одинарные насосы

Схемы подключения, артикулы, данные мотора Wilo-Helix FIRST V 4..

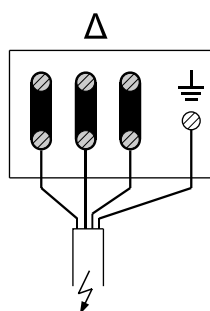
Wilo-Helix FIRST V 402 -431

Схема подключения

Мотор 230-400В
≤ 4 кВт



3 x 400В



3 x 230В

Артикулы, данные мотора

Wilo-...	Исполнение насоса				Данные мотора				
	5/16/Е/..	5/25/Е/..	5/25/Е/К..	5/30/Е/К..	P ₂	In	КПД %		
	Артикулы				кВт	А	η _м 50%	η _м 75%	η _м 100%
Helix FIRST V 402	4201073	4201075	-	-	0,37	0,97	71,0	72,8	72,8
Helix FIRST V 403	4201076	4201078	-	-	0,37	0,97	71,0	72,8	72,8
Helix FIRST V 404	4201079	4201081	-	-	0,55	1,31	73,0	75,0	75,5
Helix FIRST V 405	4201082	4201084	-	-	0,75	1,77	76,0	77,4	77,4
Helix FIRST V 406	4201085	4201087	-	-	0,75	1,77	76,0	77,4	77,4
Helix FIRST V 407	4201088	4201090	-	-	1,10	2,60	78,0	79,6	79,6
Helix FIRST V 408	4201091	4201093	-	-	1,10	2,60	78,0	79,6	79,6
Helix FIRST V 409	4201094	4201096	-	-	1,10	2,60	78,0	79,6	79,6
Helix FIRST V 410	4201097	4201099	-	-	1,50	3,30	80,0	81,3	81,3
Helix FIRST V 411	4201100	4201102	-	-	1,50	3,30	80,0	81,3	81,3
Helix FIRST V 412	4201103	4201105	-	-	1,50	3,30	80,0	81,3	81,3
Helix FIRST V 413	4201106	4201108	-	-	2,20	4,60	82,0	83,2	83,2
Helix FIRST V 414	4201109	4201111	-	-	2,20	4,60	82,0	83,2	83,2
Helix FIRST V 416	4201112	4201114	-	-	2,20	4,60	82,0	83,2	83,2
Helix FIRST V 418	-	-	4201115	-	2,20	4,60	82,0	83,2	83,2
Helix FIRST V 420	-	-	4201117	-	3,00	6,70	82,5	85,0	84,6
Helix FIRST V 422	-	-	4201118	-	3,00	6,70	82,5	85,0	84,6
Helix FIRST V 424	-	-	4201119	-	3,00	6,70	82,5	85,0	84,6
Helix FIRST V 426	-	-	4201120	-	4,00	7,80	85,0	85,8	85,8
Helix FIRST V 429	-	-	-	4201121	4,00	7,80	85,0	85,8	85,8
Helix FIRST V 431	-	-	-	4201122	4,00	7,80	85,0	85,8	85,8

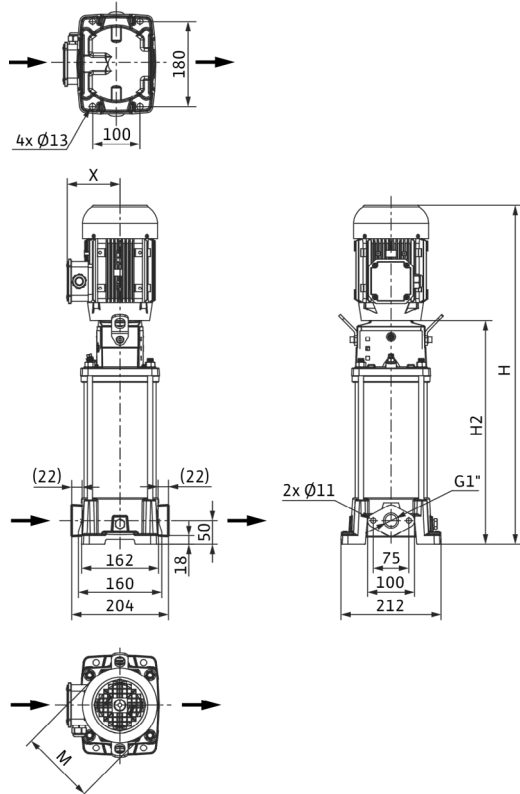
Значения In и КПД мотора при 3~400 В, 50Гц

Обозначение исполнения насоса по материалам и типу уплотнений см. стр. 252

Размеры, вес Wilo-Helix FIRST V 4..

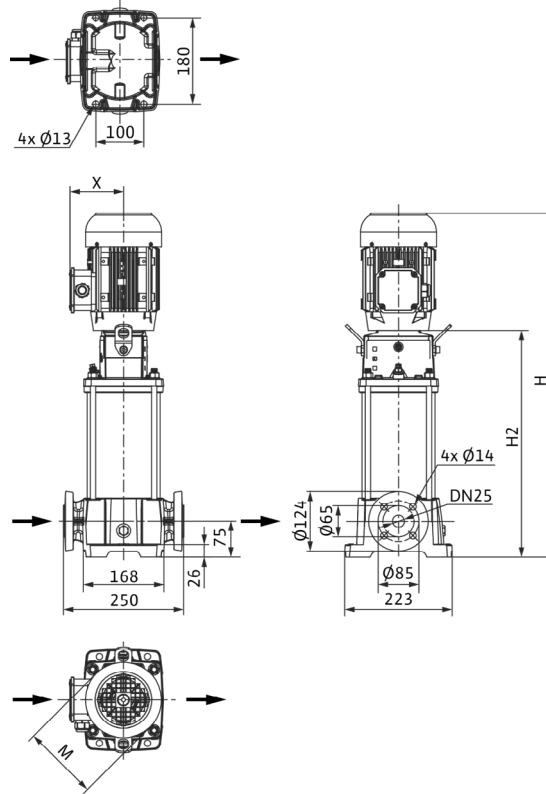
Габаритный чертеж

Helix FIRST V 2/V4, PN 16



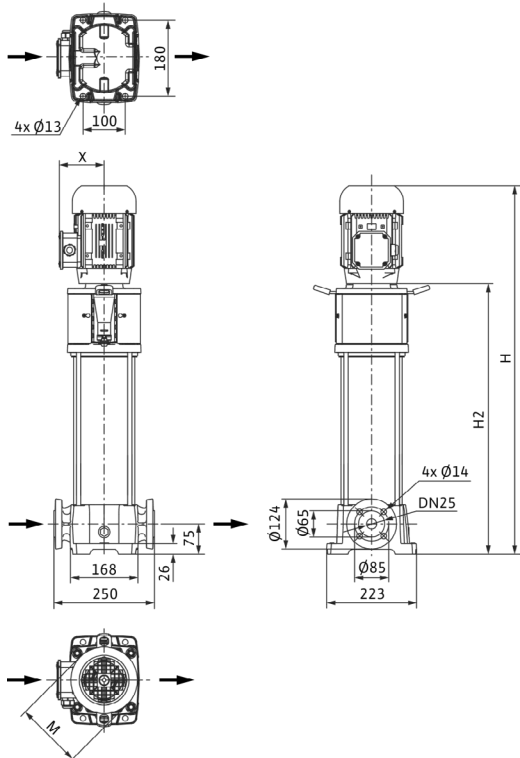
Габаритный чертеж

Helix FIRST V 2/V 4, PN 25



Габаритный чертеж

Helix FIRST V 2-4, P_{макс.}: 30 бар



Повышение давления

Одинарные насосы

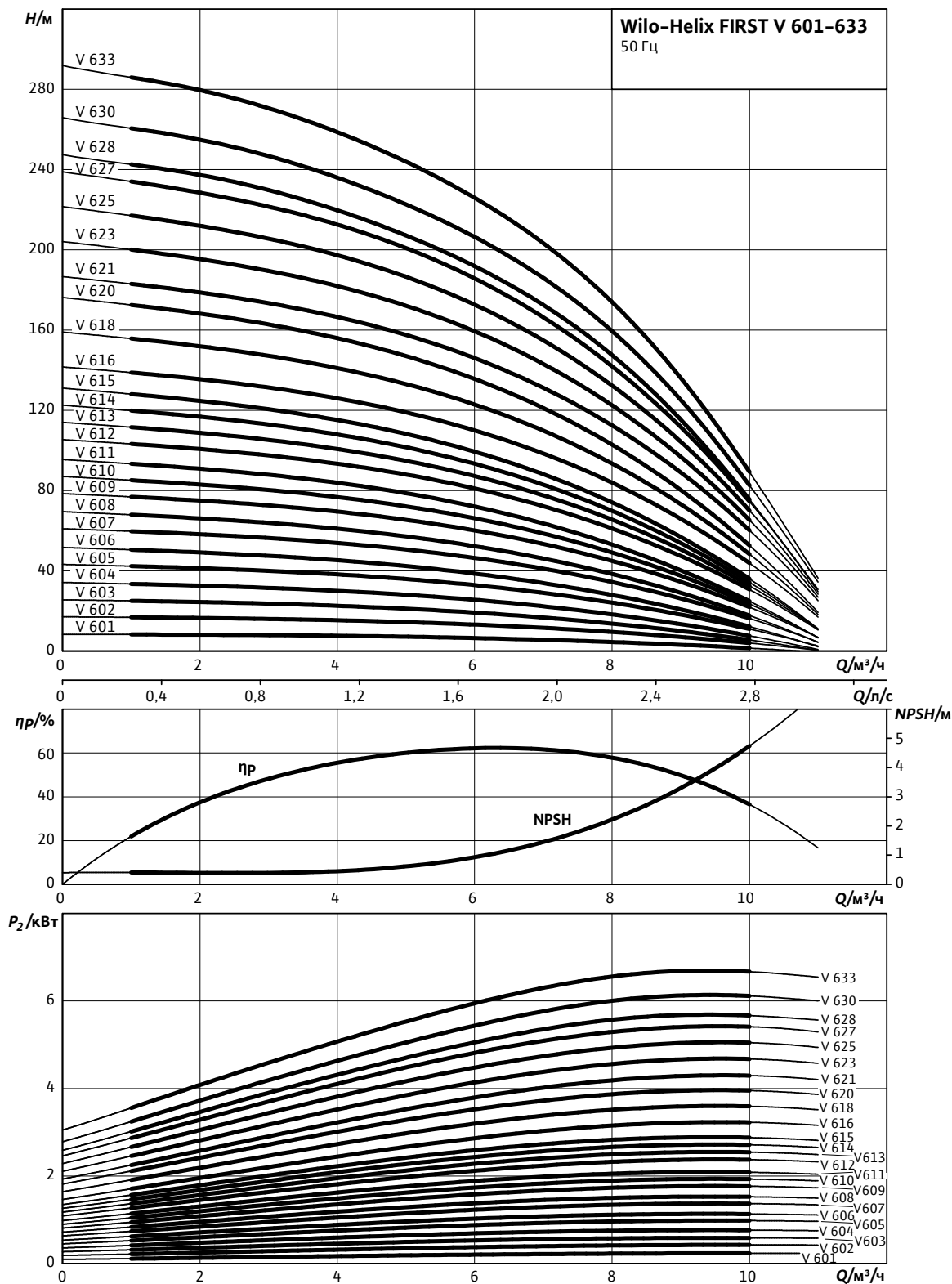
Размеры, вес Wilo-Helix FIRST V 4..

Размеры, вес								
Wilo-...	Максимальное рабочее давление	Размеры				Вес, прим.		
		p_{max}	H	$H2$	$\varnothing M$		X	m
		бар	мм				кг	
Helix FIRST V 402	16	513	289	138	119	20		
Helix FIRST V 402	25	536	312	138	119	24		
Helix FIRST V 403	16	538	314	138	119	21		
Helix FIRST V 403	25	561	337	138	119	24		
Helix FIRST V 404	16	563	339	138	119	23		
Helix FIRST V 404	25	586	362	138	119	26		
Helix FIRST V 405	16	618	374	158	115	29		
Helix FIRST V 405	25	641	397	158	115	33		
Helix FIRST V 406	16	643	399	158	115	30		
Helix FIRST V 406	25	666	422	158	115	33		
Helix FIRST V 407	16	668	424	158	115	32		
Helix FIRST V 407	25	691	447	158	115	34		
Helix FIRST V 408	16	693	449	158	115	33		
Helix FIRST V 408	25	716	472	158	115	35		
Helix FIRST V 409	16	718	474	158	115	34		
Helix FIRST V 409	25	741	497	158	115	35		
Helix FIRST V 410	16	776	509	193	132	41		
Helix FIRST V 410	25	799	532	193	132	41		
Helix FIRST V 411	16	801	534	193	132	42		
Helix FIRST V 411	25	824	557	193	132	42		
Helix FIRST V 412	16	826	559	193	132	43		
Helix FIRST V 412	25	849	582	193	132	45		
Helix FIRST V 413	16	876	609	193	132	45		
Helix FIRST V 413	25	899	632	193	132	47		
Helix FIRST V 414	16	876	609	193	132	46		
Helix FIRST V 414	25	899	632	193	132	46		
Helix FIRST V 416	16	926	659	193	132	46		
Helix FIRST V 416	25	649	682	193	132	48		
Helix FIRST V 418	25	1049	782	193	132	50		
Helix FIRST V 420	25	1134	842	217	141	57		
Helix FIRST V 422	25	1234	942	217	141	59		
Helix FIRST V 424	25	1234	942	217	141	59		
Helix FIRST V 426	25	1323	1017	196	145	62		
Helix FIRST V 429	30	1399	1093	196	145	63		
Helix FIRST V 431	30	1424	1118	196	145	64		

Характеристики Wilo-Helix FIRST V 6..

Wilo-Helix FIRST V 601 – 633

Индекс минимальной эффективности (MEI): $\geq 0,7$



Характеристики насосов согласно ISO 9906, класс 2

Повышение давления

Одинарные насосы

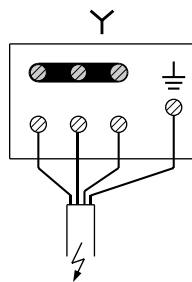
Схемы подключения, артикулы, данные мотора Wilo-Helix FIRST V 6..

Wilo-Helix FIRST V 601 – 633

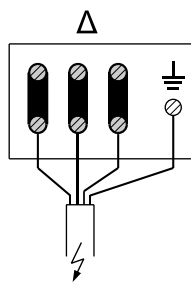
Схема подключения

Мотор 230-400В
≤ 4 кВт

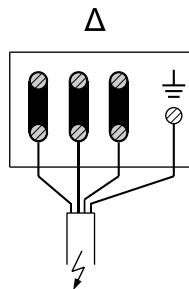
Мотор 400В Δ
> 4 кВт



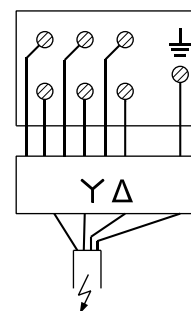
3 x 400В



3 x 230В



3 x 400В



3 x 400В

Артикулы, данные мотора

Wilo-...	Исполнение насоса				Данные мотора				
	5/16/Е/..	5/25/Е/..	5/25/Е/К..	5/30/Е/К..	P ₂	In	КПД %		
	Артикулы				кВт	А	η _м 50%	η _м 75%	η _м 100%
Helix FIRST V 601	4201123	4201124	-	-	0,37	0,97	71,0	72,8	72,8
Helix FIRST V 602	4201125	4201127	-	-	0,55	1,31	73,0	75,0	75,5
Helix FIRST V 603	4201128	4201130	-	-	0,55	1,31	73,0	75,0	75,5
Helix FIRST V 604	4201131	4201132	-	-	0,75	1,77	76,0	77,4	77,4
Helix FIRST V 605	4201134	4201136	-	-	1,10	2,60	78,0	79,6	79,6
Helix FIRST V 606	4201137	4201139	-	-	1,10	2,60	78,0	79,6	79,6
Helix FIRST V 607	4201140	4201142	-	-	1,50	3,30	80,0	81,3	81,3
Helix FIRST V 608	4201143	4201145	-	-	1,50	3,30	80,0	81,3	81,3
Helix FIRST V 609	4201146	4201148	-	-	2,20	4,60	82,0	83,2	83,2
Helix FIRST V 610	4201149	4201151	-	-	2,20	4,60	82,0	83,2	83,2
Helix FIRST V 611	4201152	4201154	-	-	2,20	4,60	82,0	83,2	83,2
Helix FIRST V 612	4201155	4201157	-	-	3,00	6,70	82,5	85,0	84,6
Helix FIRST V 613	4201158	4201159	-	-	3,00	6,70	82,5	85,0	84,6
Helix FIRST V 614	4201160	4201162	-	-	3,00	6,70	82,5	85,0	84,6
Helix FIRST V 615	-	-	4201163	-	3,00	6,70	82,5	85,0	84,6
Helix FIRST V 616	-	-	4201164	-	4,00	7,80	85,0	85,8	85,8
Helix FIRST V 618	-	-	4201167	-	4,00	7,80	85,0	85,8	85,8
Helix FIRST V 620	-	-	4201169	-	4,00	7,80	85,0	85,8	85,8
Helix FIRST V 621	-	-	4201170	-	5,50	10,70	85,2	86,9	88,1
Helix FIRST V 623	-	-	4201172	-	5,50	10,70	85,2	86,9	88,1
Helix FIRST V 625	-	-	-	4201174	5,50	10,70	85,2	86,9	88,1
Helix FIRST V 628	-	-	-	4201175	5,50	10,70	85,2	86,9	88,1
Helix FIRST V 630	-	-	-	4201176	7,50	13,70	89,8	90,5	90,1
Helix FIRST V 633	-	-	-	4201177	7,50	13,70	89,8	90,5	90,1

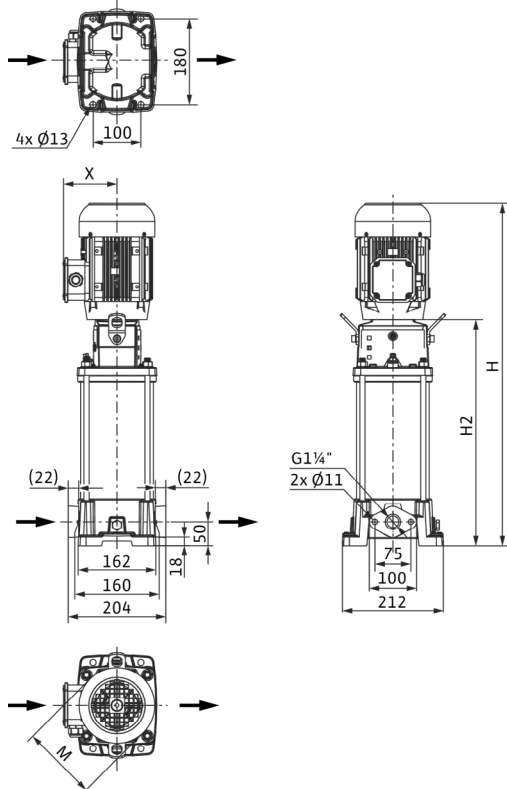
Значения In и КПД мотора при 3~400 В, 50Гц

Обозначение исполнения насоса по материалам и типу уплотнений см. стр. 252

Размеры, вес Wilo-Helix FIRST V 6..

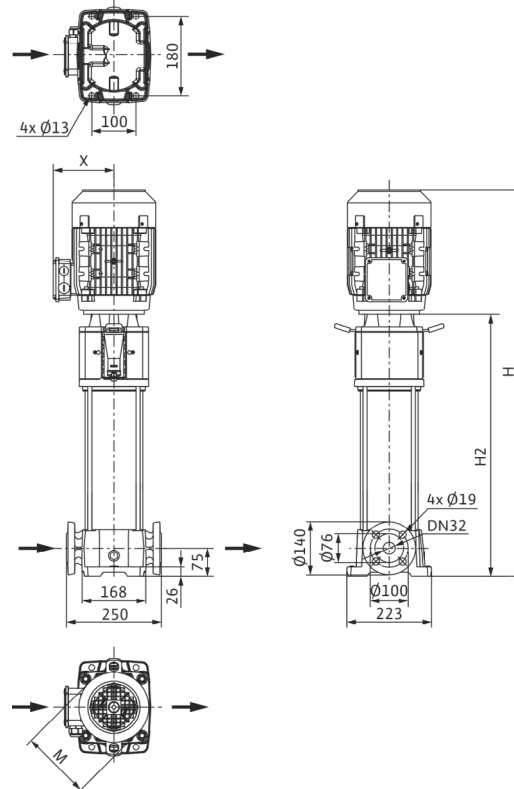
Габаритный чертеж

Helix FIRST V 6, PN 16



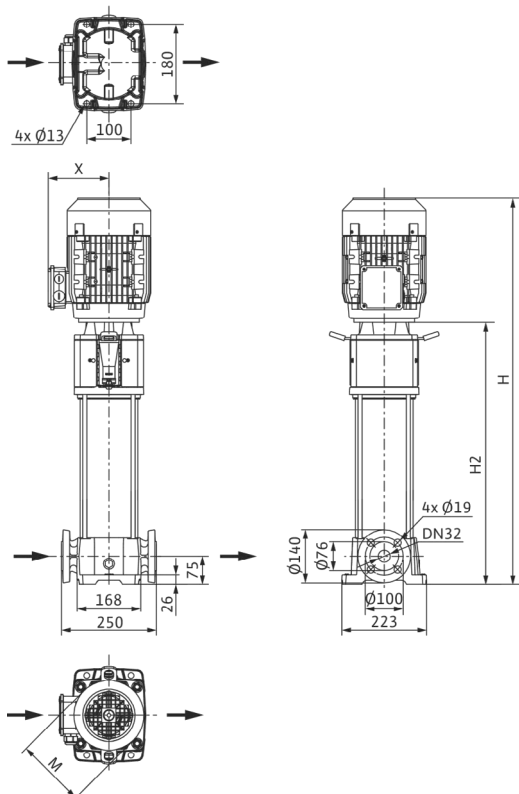
Габаритный чертеж

Helix FIRST V 6, PN 25



Габаритный чертеж

Helix FIRST V 6, P_{макс.}: 30 бар



Повышение давления

Одинарные насосы

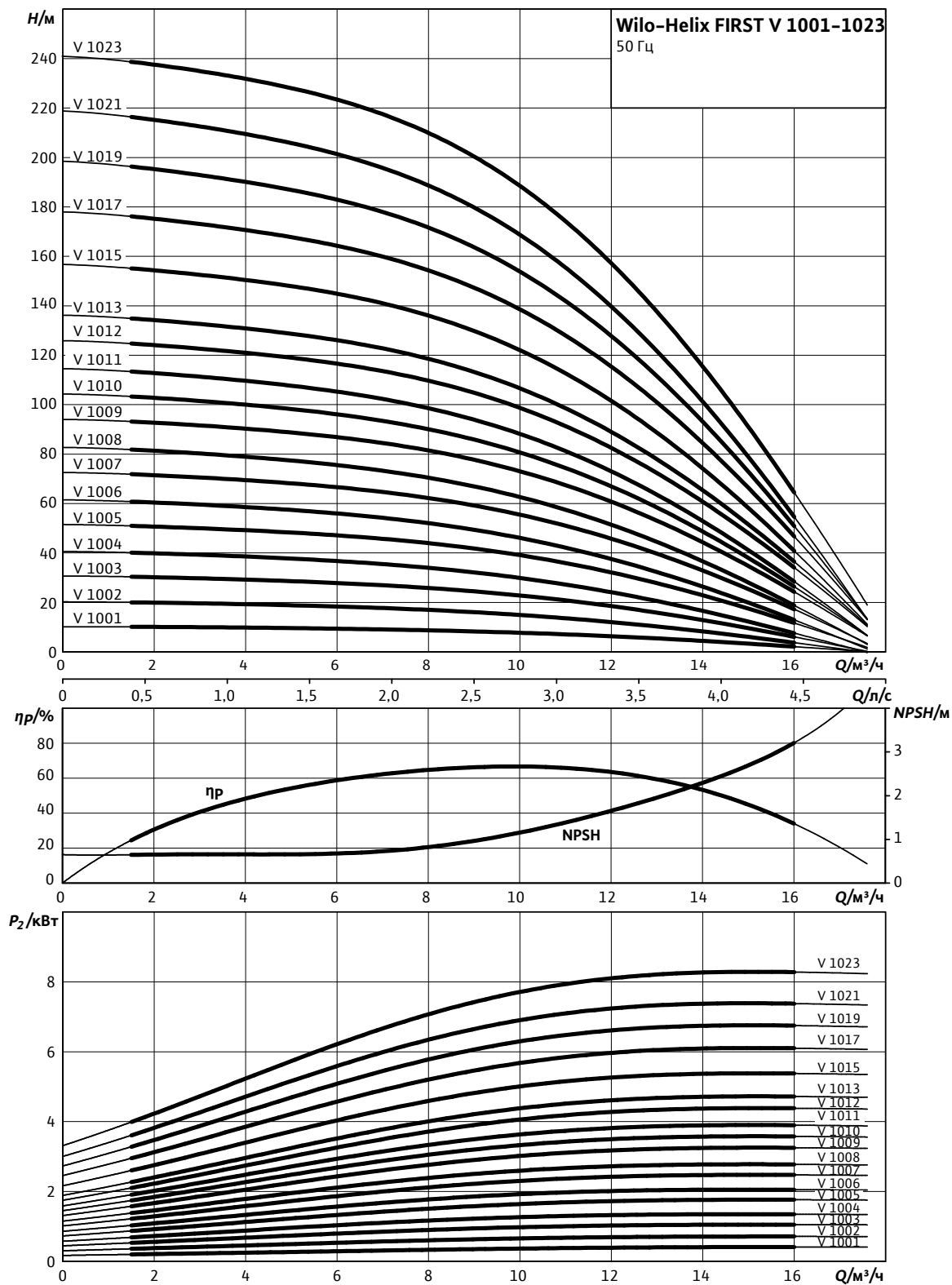
Размеры, вес Wilo-Helix FIRST V 6..

Размеры, вес								
Wilo-...	Максимальное рабочее давление	Размеры				Вес, прим.		
		p_{max}	H	$H2$	$\varnothing M$		X	m
		бар	мм				кг	
Helix FIRST V 601	16	538	314	138	119	19		
Helix FIRST V 601	25	561	337	138	119	26		
Helix FIRST V 602	16	538	314	138	119	20		
Helix FIRST V 602	25	561	337	138	119	28		
Helix FIRST V 603	16	576	352	138	119	21		
Helix FIRST V 603	25	599	375	138	119	28		
Helix FIRST V 604	16	643	399	158	115	27		
Helix FIRST V 604	25	666	422	158	115	35		
Helix FIRST V 605	16	681	437	158	115	29		
Helix FIRST V 605	25	704	460	158	115	36		
Helix FIRST V 606	16	718	474	158	115	30		
Helix FIRST V 606	25	741	497	158	115	37		
Helix FIRST V 607	16	789	522	193	132	36		
Helix FIRST V 607	25	812	545	193	132	43		
Helix FIRST V 608	16	826	559	193	132	37		
Helix FIRST V 608	25	849	582	193	132	44		
Helix FIRST V 609	16	864	597	193	132	39		
Helix FIRST V 609	25	887	620	193	132	49		
Helix FIRST V 610	16	901	634	193	132	40		
Helix FIRST V 610	25	924	657	193	132	47		
Helix FIRST V 611	16	976	709	193	132	41		
Helix FIRST V 611	25	999	732	193	149	48		
Helix FIRST V 612	16	1011	719	217	141	48		
Helix FIRST V 612	25	1034	742	217	141	55		
Helix FIRST V 613	16	1086	794	217	141	49		
Helix FIRST V 613	25	1109	817	217	141	56		
Helix FIRST V 614	16	1086	794	217	141	50		
Helix FIRST V 614	25	1109	817	217	141	57		
Helix FIRST V 615	25	1236	944	217	141	61		
Helix FIRST V 616	25	1250	944	196	145	62		
Helix FIRST V 618	25	1325	1019	196	145	63		
Helix FIRST V 620	25	1400	1094	196	145	65		
Helix FIRST V 621	25	1505	1169	232	149	72		
Helix FIRST V 623	25	1580	1244	232	149	73		
Helix FIRST V 625	30	1654	1318	232	149	75		
Helix FIRST V 628	30	1729	1393	232	149	76		
Helix FIRST V 630	30	1938	1588	225	160	95		
Helix FIRST V 633	30	2050	1700	225	160	97		

Характеристики Wilo-Helix FIRST V 10..

Wilo-Helix FIRST V 1001 - 1023

Индекс минимальной эффективности (MEI): $\geq 0,7$



Характеристики насосов согласно ISO 9906, класс 2

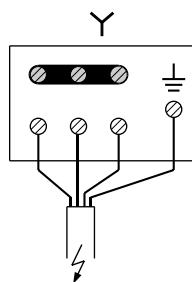
Повышение давления

Схемы подключения, артикулы, данные мотора Wilo-Helix FIRST V 10..

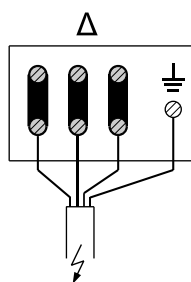
Wilo-Helix FIRST V 1001 - 1023

Схема подключения

Мотор 230-400В
≤ 4 кВт

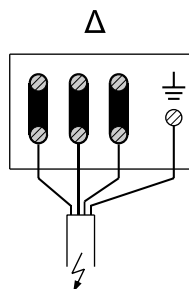


3 x 400В

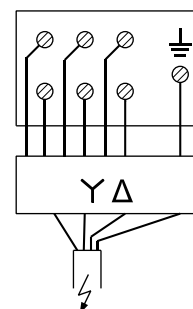


3 x 230В

Мотор 400В Δ
> 4 кВт



3 x 400В



3 x 400В

Артикулы, данные мотора

Wilo-...	Исполнение насоса				Данные мотора				
	5/16/Е/..	5/25/Е/..	5/25/Е/К..	5/30/Е/К..	P ₂	In	КПД %		
	Артикулы				кВт	А	η _m 50%	η _m 75%	η _m 100%
Helix FIRST V 1001	4200934	4200935	-	-	0,55	1,31	73,0	75,0	75,5
Helix FIRST V 1002	4200936	4200938	-	-	0,75	1,77	76,0	77,4	77,4
Helix FIRST V 1003	4200939	4200941	-	-	1,10	2,60	78,0	79,6	79,6
Helix FIRST V 1004	4200942	4200944	-	-	1,50	3,30	80,0	81,3	81,3
Helix FIRST V 1005	4200945	4200947	-	-	2,20	4,60	82,0	83,2	83,2
Helix FIRST V 1006	4200948	4200950	-	-	2,20	4,60	82,0	83,2	83,2
Helix FIRST V 1007	4200951	4200953	-	-	3,00	6,70	82,5	85,0	84,6
Helix FIRST V 1008	4200954	4200956	-	-	3,00	6,70	82,5	85,0	84,6
Helix FIRST V 1009	4200957	4200959	-	-	4,00	7,80	85,0	85,8	85,8
Helix FIRST V 1010	4200960	4200962	-	-	4,00	7,80	85,0	85,8	85,8
Helix FIRST V 1011	4200963	4200965	-	-	4,00	7,80	85,0	85,8	85,8
Helix FIRST V 1012	4200966	4200968	-	-	5,50	10,70	85,2	86,9	88,1
Helix FIRST V 1013	-	-	4200969	-	5,50	10,70	85,2	86,9	88,1
Helix FIRST V 1015	-	-	4200972	-	5,50	10,70	85,2	86,9	88,1
Helix FIRST V 1017	-	-	4200974	-	7,50	13,70	89,8	90,5	90,1
Helix FIRST V 1019	-	-	4200975	-	7,50	13,70	89,8	90,5	90,1
Helix FIRST V 1021	-	-	-	4200976	7,50	13,70	89,8	90,5	90,1
Helix FIRST V 1023	-	-	-	4200977	9,00	15,60	88,6	90,1	90,2

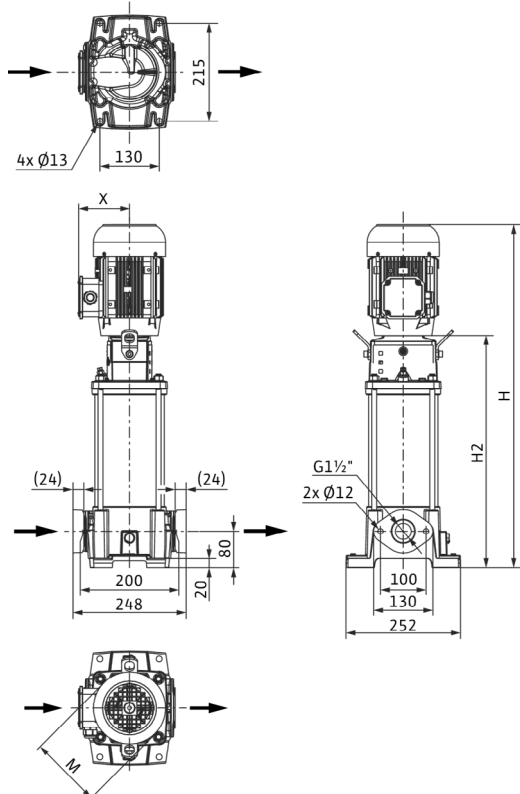
Значения In и КПД мотора при 3~400 В, 50Гц

Обозначение исполнения насоса по материалам и типу уплотнений см. стр. 252

Размеры, вес Wilo-Helix FIRST V 10..

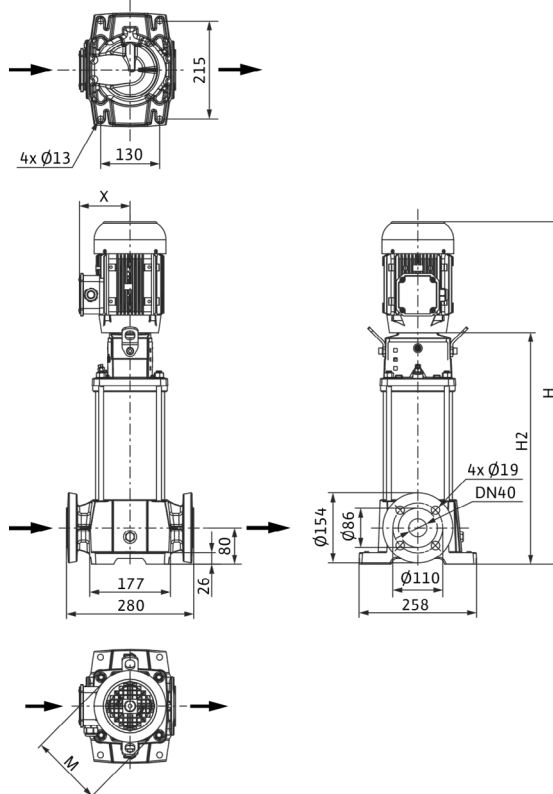
Габаритный чертеж

Helix FIRST V 10, PN 16



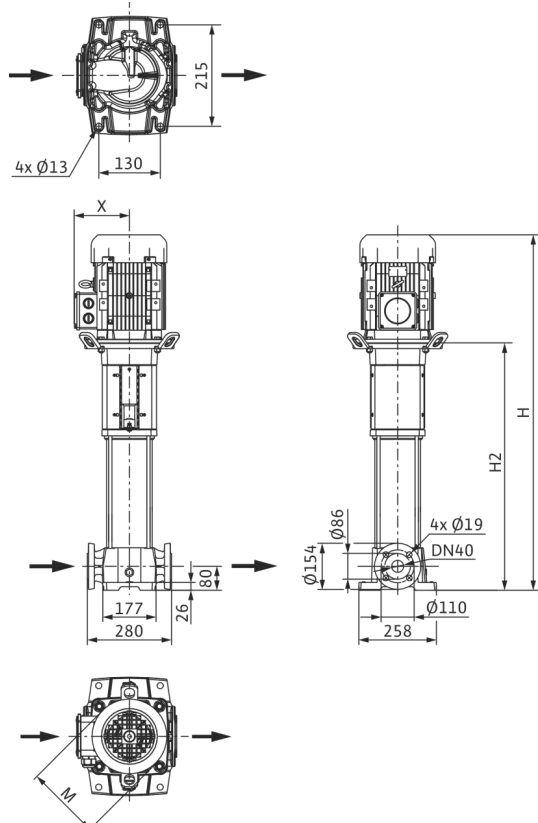
Габаритный чертеж

Helix FIRST V 10, PN 25



Габаритный чертеж

Helix FIRST V 10, P_{макс.}: 30 бар



Повышение давления

Одинарные насосы

Размеры, вес Wilo-Helix FIRST V 10..

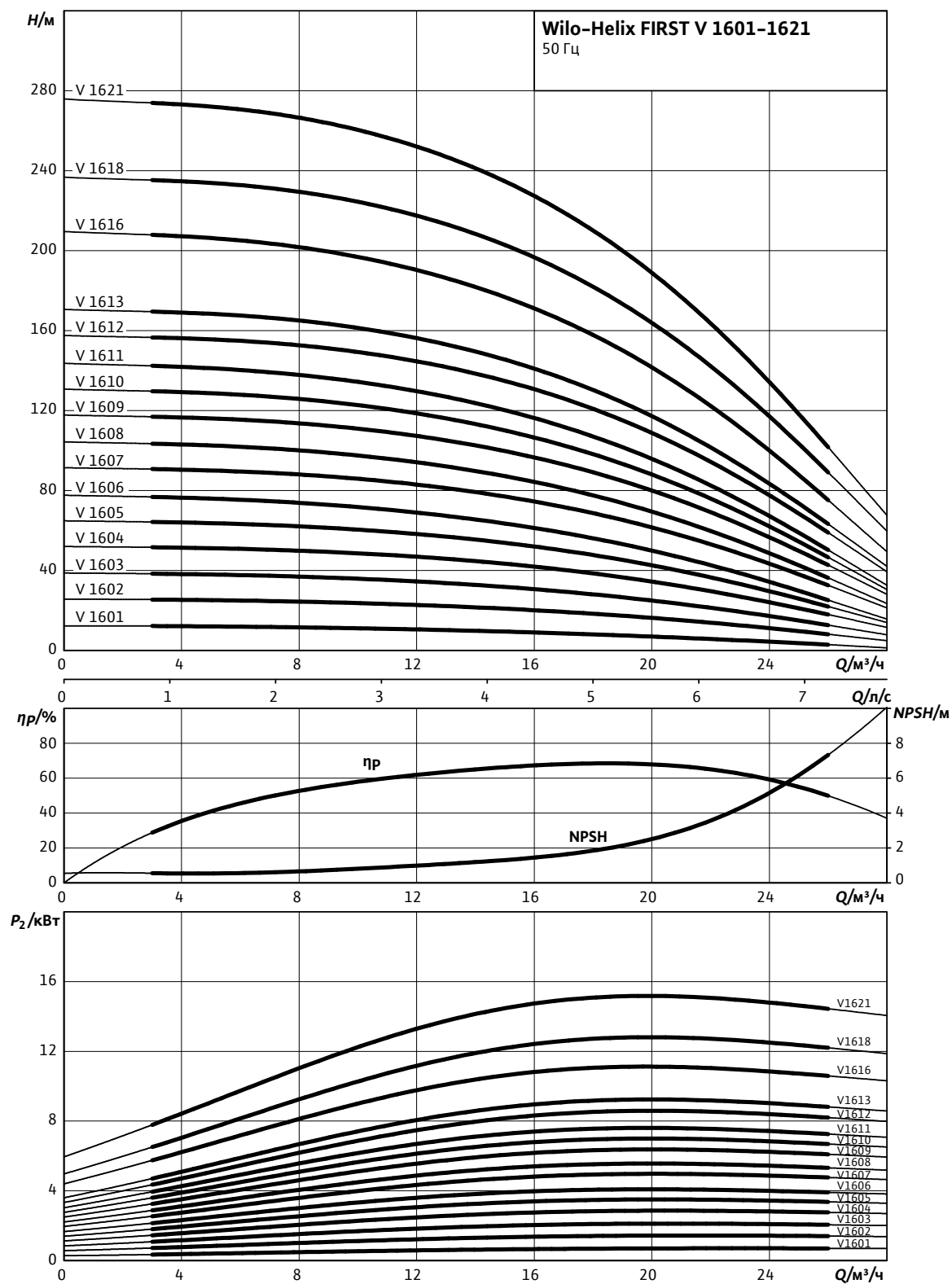
Размеры, вес

Wilo-...	Максимальное рабочее давление	Размеры				Вес, прим.		
		p_{max}	H	H2	Ø M		X	m
		бар	мм				кг	
Helix FIRST V 1001	16	586	362	138	119	22		
Helix FIRST V 1001	25	560	336	138	119	32		
Helix FIRST V 1002	16	606	362	158	115	28		
Helix FIRST V 1002	25	610	366	158	115	38		
Helix FIRST V 1003	16	644	400	158	115	30		
Helix FIRST V 1003	25	648	404	158	115	40		
Helix FIRST V 1004	16	714	447	193	132	43		
Helix FIRST V 1004	25	718	451	193	132	47		
Helix FIRST V 1005	16	752	485	193	132	45		
Helix FIRST V 1005	25	756	489	193	132	48		
Helix FIRST V 1006	16	789	522	193	132	46		
Helix FIRST V 1006	25	793	526	193	132	49		
Helix FIRST V 1007	16	862	570	217	141	47		
Helix FIRST V 1007	25	866	574	217	141	57		
Helix FIRST V 1008	16	899	607	217	141	48		
Helix FIRST V 1008	25	903	611	217	141	58		
Helix FIRST V 1009	16	951	645	196	145	50		
Helix FIRST V 1009	25	955	649	196	145	59		
Helix FIRST V 1010	16	988	682	196	145	50		
Helix FIRST V 1010	25	988	686	196	145	60		
Helix FIRST V 1011	16	1063	757	196	145	52		
Helix FIRST V 1011	25	1067	761	196	145	62		
Helix FIRST V 1012	16	1093	757	232	149	57		
Helix FIRST V 1012	25	1097	761	232	149	68		
Helix FIRST V 1013	25	1221	885	232	149	73		
Helix FIRST V 1015	25	1296	960	232	149	74		
Helix FIRST V 1017	25	1505	1155	225	160	94		
Helix FIRST V 1019	25	1580	1230	225	160	96		
Helix FIRST V 1021	30	1657	1307	225	160	97		
Helix FIRST V 1023	30	1778	1382	279	182	115		

Характеристики Wilo-Helix FIRST V 16..

Wilo-Helix FIRST V 1601 - 1621

Индекс минимальной эффективности (MEI): $\geq 0,7$



Характеристики насосов согласно ISO 9906, класс 2

Повышение давления

Одинарные насосы

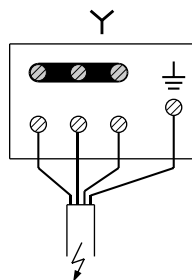
Схемы подключения, артикулы, данные мотора Wilo-Helix FIRST V 16..

Wilo-Helix FIRST V 1601 - 1621

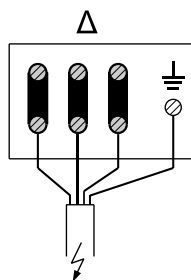
Схема подключения

Мотор 230-400В
≤ 4 кВт

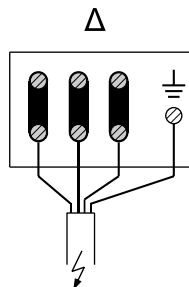
Мотор 400В Δ
> 4 кВт



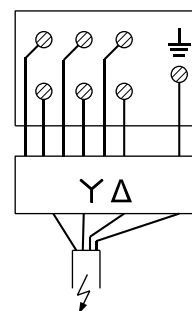
3 x 400В



3 x 230В



3 x 400В



3 x 400В

Артикулы, данные мотора

Wilo-...	Исполнение насоса				Данные мотора				
	5/16/Е/..	5/25/Е/..	5/25/Е/К..	5/30/Е/К..	P ₂	In	КПД %		
	Артикулы				кВт	А	η _m 50%	η _m 75%	η _m 100%
Helix FIRST V 1601	4200978	4200979	-	-	0,75	1,77	76,0	77,4	77,4
Helix FIRST V 1602	4200980	4200982	-	-	1,50	3,30	80,0	81,3	81,3
Helix FIRST V 1603	4200983	4200985	-	-	2,20	4,60	82,0	83,2	83,2
Helix FIRST V 1604	4200986	4200988	-	-	3,00	6,70	82,5	85,0	84,6
Helix FIRST V 1605	4200990	4200991	-	-	4,00	7,80	85,0	85,8	85,8
Helix FIRST V 1606	4200993	4200994	-	-	4,00	7,80	85,0	85,8	85,8
Helix FIRST V 1607	4200996	4200997	-	-	5,50	10,70	85,2	86,9	88,1
Helix FIRST V 1608	4200999	4201000	-	-	5,50	10,70	85,2	86,9	88,1
Helix FIRST V 1609	-	-	4201001	-	7,50	13,70	89,8	90,5	90,1
Helix FIRST V 1610	-	-	4201003	-	7,50	13,70	89,8	90,5	90,1
Helix FIRST V 1611	-	-	4201005	-	7,50	13,70	89,8	90,5	90,1
Helix FIRST V 1612	-	-	4201007	-	9,00	15,60	88,6	90,1	90,2
Helix FIRST V 1613	-	-	4201009	-	9,00	15,60	88,6	90,1	90,2
Helix FIRST V 1616	-	-	-	4201013	11,00	19,00	89,4	90,5	90,5
Helix FIRST V 1618	-	-	-	4201014	15,00	25,20	87,7	89,9	91,9
Helix FIRST V 1621	-	-	-	4201015	15,00	25,20	87,7	89,9	91,9

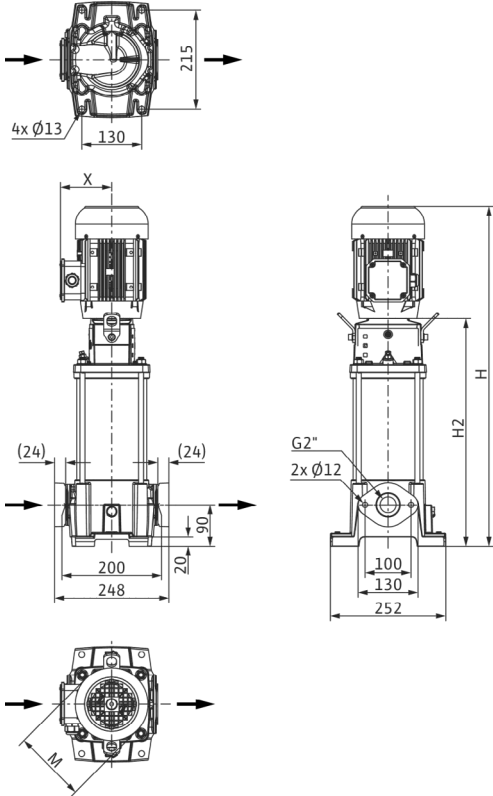
Значения In и КПД мотора при 3~400 В, 50Гц

Обозначение исполнения насоса по материалам и типу уплотнений см. стр. 252

Размеры, вес Wilo-Helix FIRST FIRST V 16..

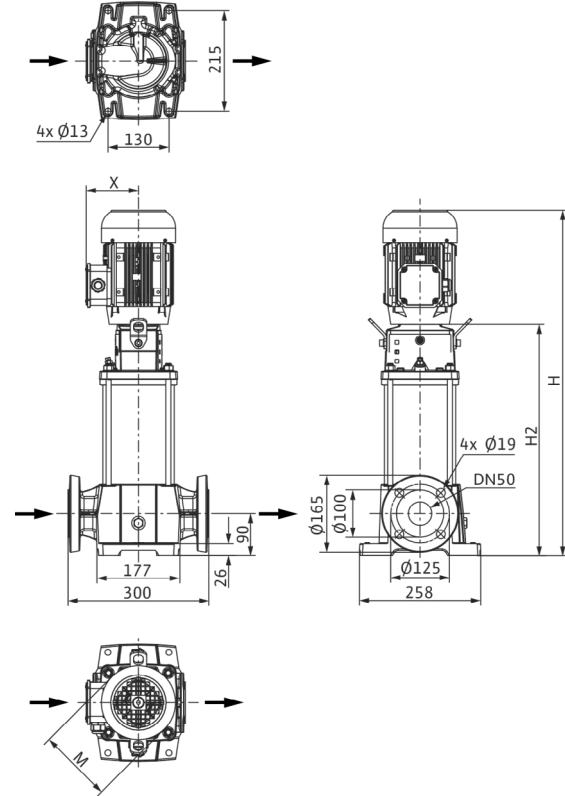
Габаритный чертеж

Helix FIRST V 16, PN 16



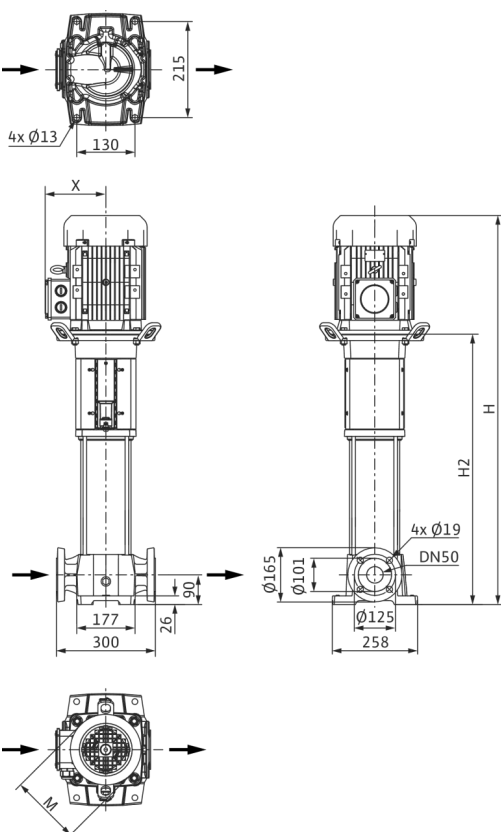
Габаритный чертеж

Helix FIRST V 16, PN 25



Габаритный чертеж

Helix FIRST V 16, P_{макс.}: 30 бар



Повышение давления

Одинарные насосы

Размеры, вес Wilo-Helix FIRST V 16..

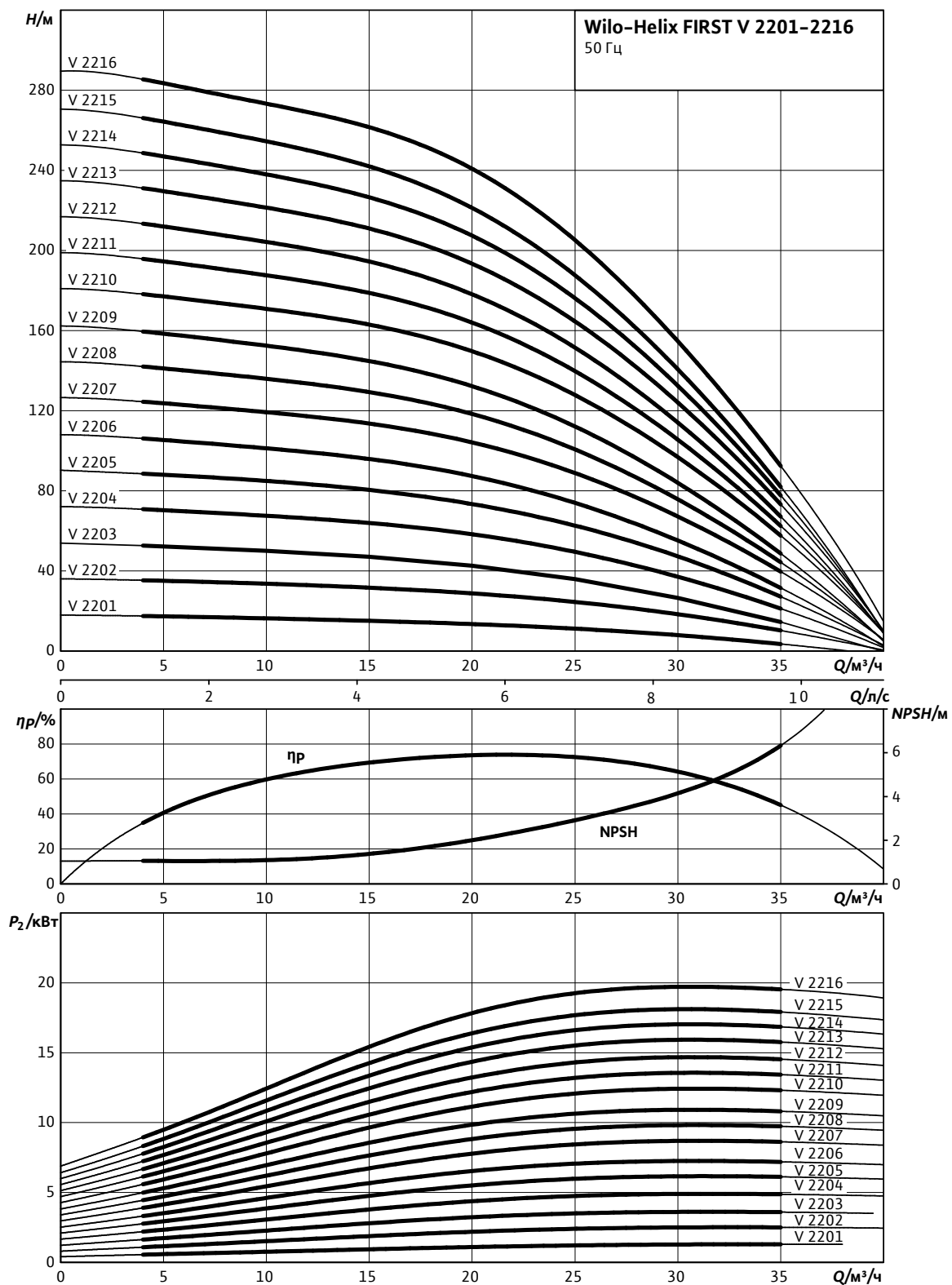
Размеры, вес

Wilo-...	Максимальное рабочее давление	Размеры				Вес, прим.		
		p_{max}	H	H2	Ø M		X	m
		бар	мм				кг	
Helix FIRST V 1601	16	649	405	158	115	29		
Helix FIRST V 1601	25	656	412	158	115	40		
Helix FIRST V 1602	16	672	405	193	132	35		
Helix FIRST V 1602	25	679	412	193	132	46		
Helix FIRST V 1603	16	722	455	193	132	37		
Helix FIRST V 1603	25	729	462	193	132	48		
Helix FIRST V 1604	16	807	515	217	141	46		
Helix FIRST V 1604	25	814	522	217	141	56		
Helix FIRST V 1605	16	871	565	196	145	47		
Helix FIRST V 1605	25	878	572	196	145	58		
Helix FIRST V 1606	16	921	615	196	145	48		
Helix FIRST V 1606	25	928	622	196	145	59		
Helix FIRST V 1607	16	1001	665	232	149	54		
Helix FIRST V 1607	25	1008	672	232	149	65		
Helix FIRST V 1608	16	1051	715	232	149	56		
Helix FIRST V 1608	25	1058	772	232	149	67		
Helix FIRST V 1609	25	1290	940	225	160	90		
Helix FIRST V 1610	25	1440	1090	225	160	92		
Helix FIRST V 1611	25	1440	1090	225	160	93		
Helix FIRST V 1612	25	1486	1090	279	182	108		
Helix FIRST V 1613	25	1636	1240	279	182	111		
Helix FIRST V 1616	30	1788	1392	279	182	117		
Helix FIRST V 1618	30	1887	1421	302	200	170		
Helix FIRST V 1621	30	2037	1571	302	200	175		

Характеристики Wilo-Helix FIRST V 22..

Wilo-Helix FIRST V 2201 - 2216

Индекс минимальной эффективности (MEI): $\geq 0,7$



Характеристики насосов согласно ISO 9906, класс 2

Повышение давления

Одинарные насосы

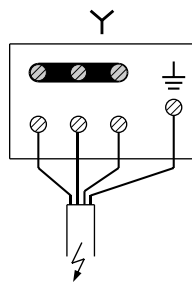
Схемы подключения, артикулы, данные мотора Wilo-Helix FIRST V 22..

Wilo-Helix FIRST V 2201 – 2216

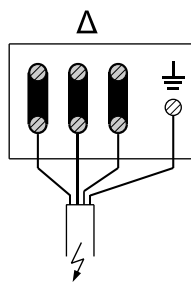
Схема подключения

Мотор 230-400В
≤ 4 кВт

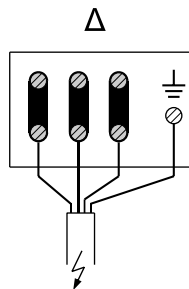
Мотор 400В Δ
> 4 кВт



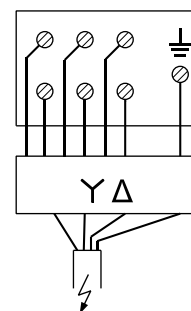
3 x 400В



3 x 230В



3 x 400В



3 x 400В

Артикулы, данные мотора

Wilo-...	Исполнение насоса				Данные мотора				
	5/16/Е..	5/16/Е/К..	5/25/Е/К..	5/30/Е/К..	P ₂	In	КПД %		
	Артикулы				кВт	А	η _m 50%	η _m 75%	η _m 100%
Helix FIRST V 2201	-	4200576	-	-	1,50	3,30	80,0	81,3	81,3
Helix FIRST V 2202	4183356	-	-	-	3,00	6,70	82,5	85,0	84,6
Helix FIRST V 2203	4183357	-	-	-	4,00	7,80	85,0	85,8	85,8
Helix FIRST V 2204	4183358	-	-	-	5,50	10,70	85,2	86,9	88,1
Helix FIRST V 2205	4183359	-	-	-	7,50	13,70	89,8	90,5	90,1
Helix FIRST V 2206	4183360	-	-	-	7,50	13,70	89,8	90,5	90,1
Helix FIRST V 2207	4183361	-	-	-	9,00	15,60	88,6	90,1	90,2
Helix FIRST V 2208	4183362	-	-	-	11,00	19,00	89,4	90,5	90,5
Helix FIRST V 2209	-	-	4200577	-	11,00	19,00	89,4	90,5	90,5
Helix FIRST V 2210	-	-	4200578	-	15,00	25,20	87,7	89,9	91,9
Helix FIRST V 2211	-	-	4200579	-	15,00	25,20	87,7	89,9	91,9
Helix FIRST V 2212	-	-	4200580	-	15,00	25,20	87,7	89,9	91,9
Helix FIRST V 2213	-	-	4200581	-	18,50	31,40	90,4	92,3	92,4
Helix FIRST V 2214	-	-	-	4200634	18,50	31,40	90,4	92,3	92,4
Helix FIRST V 2215	-	-	-	4200635	18,50	31,40	90,4	92,3	92,4
Helix FIRST V 2216	-	-	-	4200636	22,00	38,00	90,8	92,3	92,7

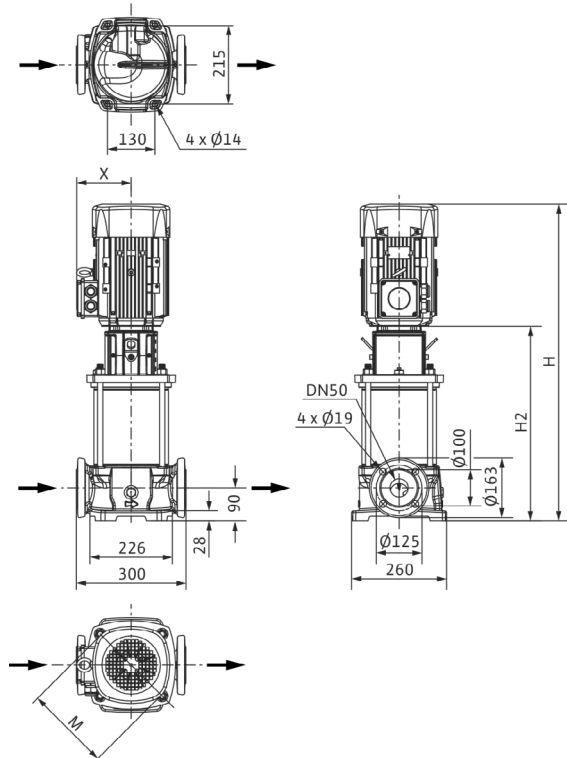
Значения In и КПД мотора при 3~400 В, 50Гц

Обозначение исполнения насоса по материалам и типу уплотнений см. стр. 252

Размеры, вес Wilo-Helix FIRST V 22..

Габаритный чертеж

Helix FIRST V 22



Размеры, вес

Wilo-...	Максимальное рабочее давление	Размеры				Вес, прим.
		p_{max}	H	$H2$	$\varnothing M$	
	бар	мм				кг
Helix FIRST V 2201	16	743	476	193	132	50
Helix FIRST V 2202	16	725	433	217	141	67
Helix FIRST V 2203	16	789	483	196	145	71
Helix FIRST V 2204	16	869	533	232	149	82
Helix FIRST V 2205	16	953	603	225	160	91
Helix FIRST V 2206	16	1003	653	225	160	92
Helix FIRST V 2207	16	1099	703	279	182	109
Helix FIRST V 2208	16	1149	753	279	182	144
Helix FIRST V 2209	25	1348	952	279	182	112
Helix FIRST V 2210	25	1438	1032	302	200	172
Helix FIRST V 2211	25	1548	1082	302	200	174
Helix FIRST V 2212	25	1598	1132	302	200	176
Helix FIRST V 2213	25	1648	1182	302	200	189
Helix FIRST V 2214	30	1698	1232	302	200	190
Helix FIRST V 2215	30	1748	1282	302	200	192
Helix FIRST V 2216	30	1798	1332	302	200	193

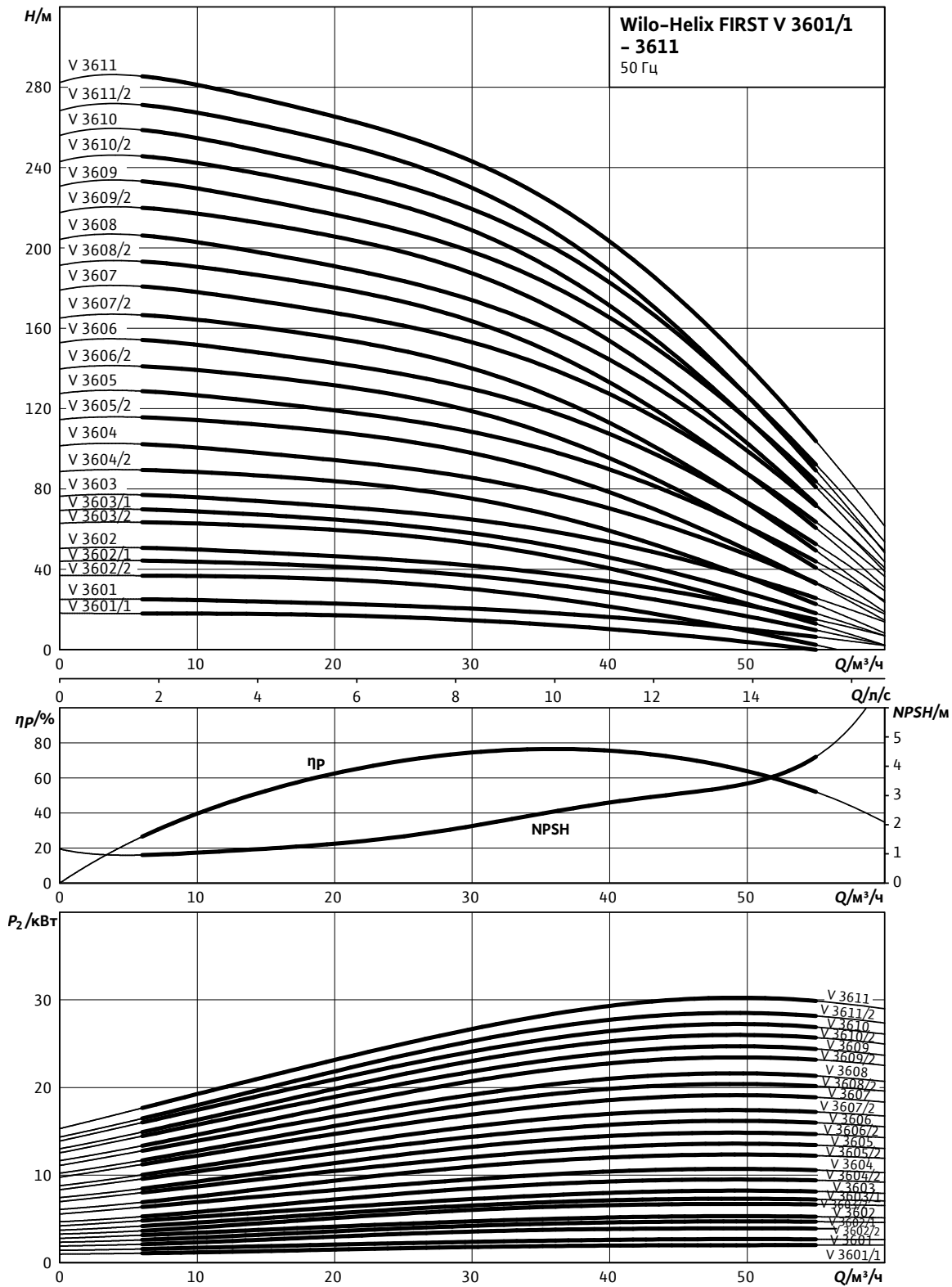
Повышение давления

Одинарные насосы

Характеристики Wilo-Helix FIRST V 36..

Wilo-Helix FIRST V 3601 - 3611

Индекс минимальной эффективности (MEI): $\geq 0,7$



Характеристики насосов согласно ISO 9906, класс 2

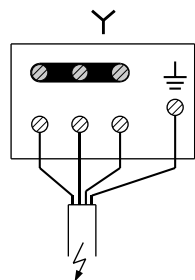
Схемы подключения, артикулы, данные мотора Wilo-Helix FIRST V 36..

Wilo-Helix FIRST V 3601 - 3611

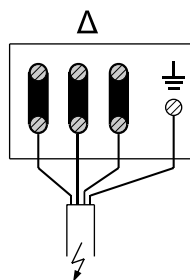
Схема подключения

Мотор 230-400В
≤ 4 кВт

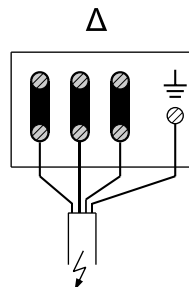
Мотор 400В Δ
> 4 кВт



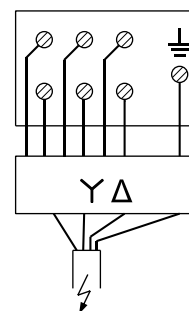
3 x 400В



3 x 230В



3 x 400В



3 x 400В

Артикулы, данные мотора

Wilo-...	Исполнение насоса				Данные мотора				
	5/16/Е..	5/16/Е/К..	5/25/Е/К..	5/30/Е/К..	P ₂	I _n	КПД %		
	Артикулы				кВт	А	η _m 50%	η _m 75%	η _m 100%
Helix V 3601/1	-	4200588	-	-	2,20	4,60	82,0	83,2	83,2
Helix V 3601	4183384	-	-	-	3,00	6,70	82,5	85,0	84,6
Helix V 3602/2	4183385	-	-	-	4,00	7,80	85,0	85,8	85,8
Helix V 3602/1	4183386	-	-	-	5,50	10,70	85,2	86,9	88,1
Helix V 3602	4183387	-	-	-	5,50	10,70	85,2	86,9	88,1
Helix V 3603/2	4183388	-	-	-	7,50	13,70	89,8	90,5	90,1
Helix V 3603/1	4183389	-	-	-	7,50	13,70	89,8	90,5	90,1
Helix V 3603	4183390	-	-	-	9,00	15,60	88,6	90,1	90,2
Helix V 3604/2	4183391	-	-	-	11,00	19,00	89,4	90,5	90,5
Helix V 3604	4183392	-	-	-	11,00	19,00	89,4	90,5	90,5
Helix V 3605/2	-	-	4200589	-	15,00	25,20	87,7	89,9	91,9
Helix V 3605	-	-	4200590	-	15,00	25,20	87,7	89,9	91,9
Helix V 3606/2	-	-	4200591	-	15,00	25,20	87,7	89,9	91,9
Helix V 3606	-	-	4200592	-	18,50	31,40	90,4	92,3	92,4
Helix V 3607/2	-	-	4200593	-	18,50	31,40	90,4	92,3	92,4
Helix V 3607	-	-	4200594	-	22,00	38,00	90,8	92,3	92,7
Helix V 3608/2	-	-	4200595	-	22,00	38,00	90,8	92,3	92,7
Helix V 3608	-	-	4200596	-	22,00	38,00	90,8	92,3	92,7
Helix V 3609/2	-	-	4200597	-	30,00	52,20	93,6	93,9	93,5
Helix V 3609	-	-	4200598	-	30,00	52,20	93,6	93,9	93,5
Helix V 3610/2	-	-	4200599	-	30,00	52,20	93,6	93,9	93,5
Helix V 3610	-	-	-	4200637	30,00	52,20	93,6	93,9	93,5
Helix V 3611/2	-	-	-	4200638	30,00	52,20	93,6	93,9	93,5
Helix V 3611	-	-	-	4200639	37,00	63,20	94,1	94,3	93,9

Значения I_n и КПД мотора при 3~400 В, 50Гц

Обозначение исполнения насоса по материалам и типу уплотнений см. стр. 252

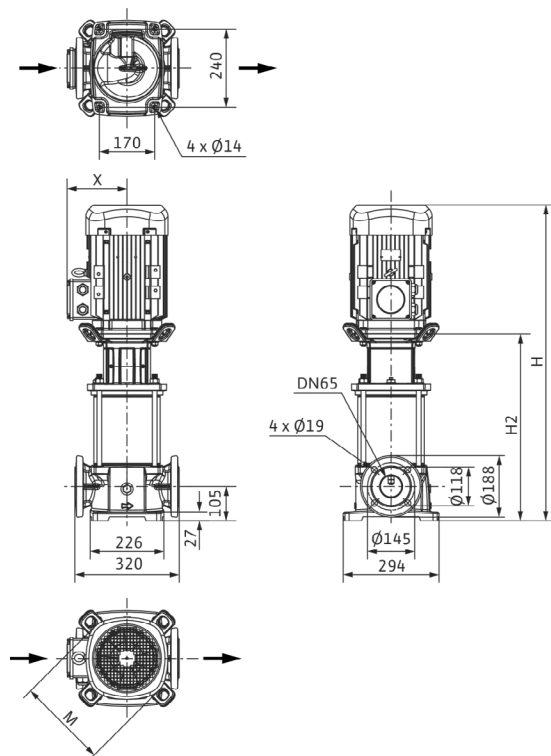
Повышение давления

Одинарные насосы

Размеры, вес Wilo-Helix FIRST V 36..

Габаритный чертеж

Helix FIRST V 36



Размеры, вес

Wilo-...	Максимальное рабочее давление	Размеры				Вес, прим.		
		p_{max}	H	H2	Ø M		X	m
		бар	мм				кг	
Helix FIRST V 3601/1	16	729	462	193	132	57		
Helix FIRST V 3601	16	711	419	217	141	71		
Helix FIRST V 3602/2	16	792	486	196	145	76		
Helix FIRST V 3602/1	16	822	486	232	149	85		
Helix FIRST V 3602	16	822	486	232	149	85		
Helix FIRST V 3603/2	16	923	573	225	160	94		
Helix FIRST V 3603/1	16	923	573	225	160	94		
Helix FIRST V 3603	16	969	573	279	182	109		
Helix FIRST V 3604/2	16	1035	639	279	182	146		
Helix FIRST V 3604	16	1035	639	279	182	146		
Helix FIRST V 3605/2	25	1351	885	302	200	177		
Helix FIRST V 3605	25	1351	885	302	200	177		
Helix FIRST V 3606/2	25	1418	952	302	200	189		
Helix FIRST V 3606	25	1418	952	302	200	190		
Helix FIRST V 3607/2	25	1414	1018	302	200	191		
Helix FIRST V 3607	25	1414	1018	302	200	191		
Helix FIRST V 3608/2	25	1551	1085	302	200	192		
Helix FIRST V 3608	25	1551	1089	302	200	193		
Helix FIRST V 3609/2	25	1707	1152	415	261	268		
Helix FIRST V 3609	25	1707	1152	415	261	268		

Размеры, вес Wilo-Helix FIRST V 36..

Размеры, вес						
Wilo-...	Максимальное рабочее давление	Размеры				Вес, прим.
	p_{max}	H	$H2$	$\varnothing M$	X	m
	бар	мм				кг
Helix FIRST V 3610/2	25	1773	1218	415	261	270
Helix FIRST V 3610	30	1773	1218	415	261	283
Helix FIRST V 3611/2	30	1840	1285	415	261	286
Helix FIRST V 3611	30	1927	1285	415	261	289

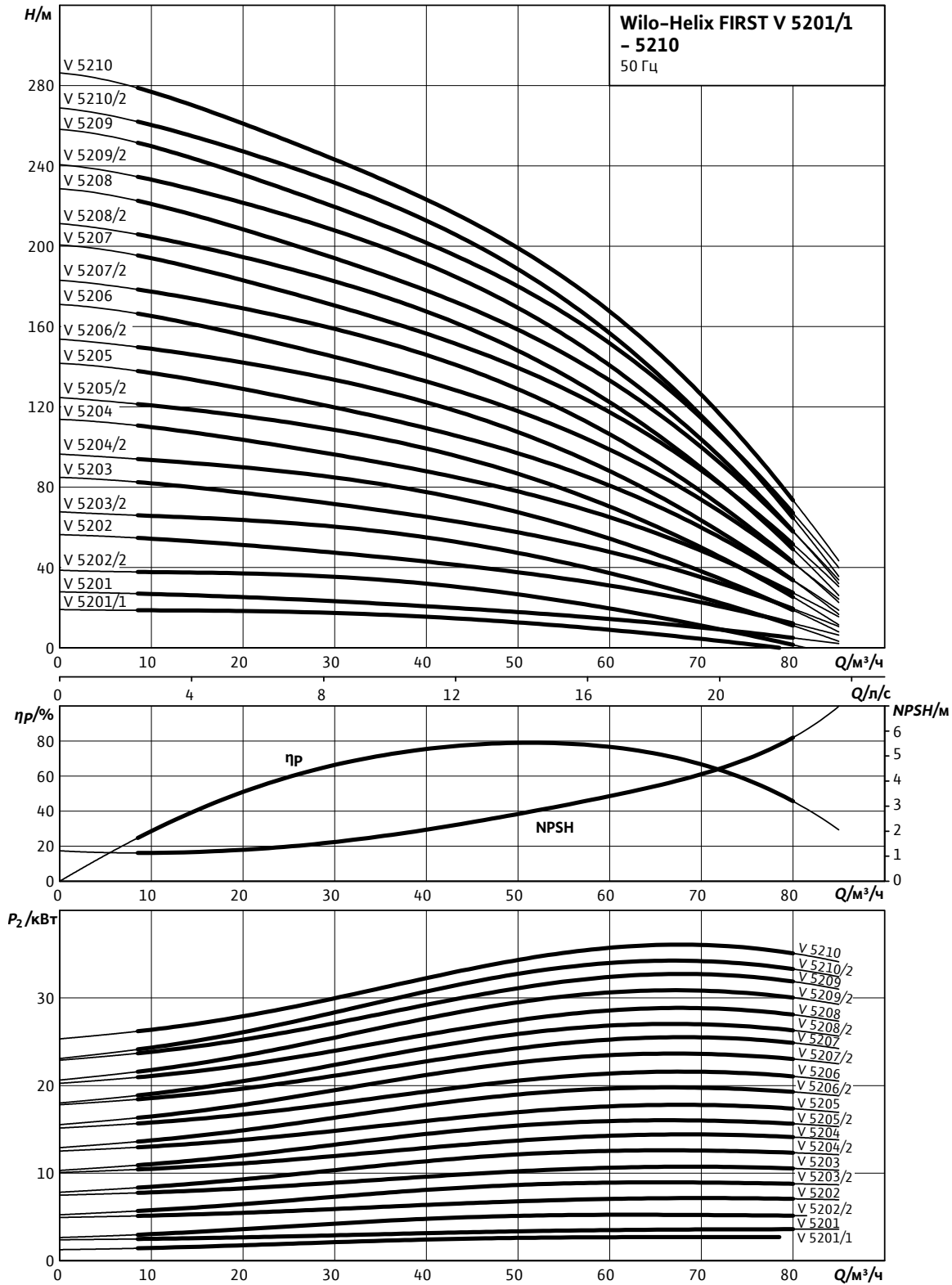
Повышение давления

Одинарные насосы

Характеристики Wilo-Helix FIRST V 52..

Wilo-Helix FIRST V 5201 - 5210

Индекс минимальной эффективности (MEI): $\geq 0,7$



Характеристики насосов согласно ISO 9906, класс 2

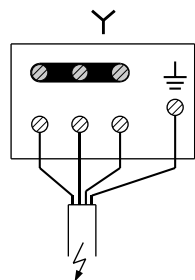
Схемы подключения, артикулы, данные мотора Wilo-Helix FIRST V 52..

Wilo-Helix FIRST V 5201 - 5210

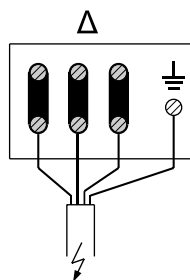
Схема подключения

Мотор 230-400В
≤ 4 кВт

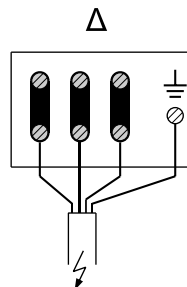
Мотор 400В Δ
> 4 кВт



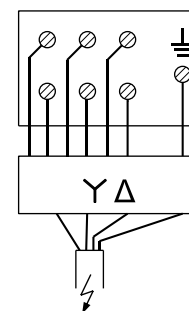
3 x 400В



3 x 230В



3 x 400В



3 x 400В

Артикулы, данные мотора

Wilo-...	Исполнение насоса			Данные мотора				
	5/16/Е..	5/25/Е/К..	5/30/Е/К..	P ₂	I _n	КПД %		
	Артикулы			кВт	А	η _м 50%	η _м 75%	η _м 100%
Helix FIRST V 5201/1	4183422	-	-	3,00	6,70	82,5	85,0	84,6
Helix FIRST V 5201	4183423	-	-	4,00	7,80	85,0	85,8	85,8
Helix FIRST V 5202/2	4183424	-	-	5,50	10,70	85,2	86,9	88,1
Helix FIRST V 5202	4183425	-	-	7,50	13,70	89,8	90,5	90,1
Helix FIRST V 5203/2	4183426	-	-	11,00	19,00	89,4	90,5	90,5
Helix FIRST V 5203	4183427	-	-	11,00	19,00	89,4	90,5	90,5
Helix FIRST V 5204/2	-	4200612	-	15,00	25,20	87,7	89,9	91,9
Helix FIRST V 5204	-	4200613	-	15,00	25,20	87,7	89,9	91,9
Helix FIRST V 5205/2	-	4200614	-	18,50	31,40	90,4	92,3	92,4
Helix FIRST V 5205	-	4200615	-	18,50	31,40	90,4	92,3	92,4
Helix FIRST V 5206/2	-	4200616	-	22,00	38,00	90,8	92,3	92,7
Helix FIRST V 5206	-	4200617	-	22,00	38,00	90,8	92,3	92,7
Helix FIRST V 5207/2	-	4200618	-	30,00	52,20	93,6	93,9	93,5
Helix FIRST V 5207	-	4200619	-	30,00	52,20	93,6	93,9	93,5
Helix FIRST V 5208/2	-	4200620	-	30,00	52,20	93,6	93,9	93,5
Helix FIRST V 5208	-	4200621	-	30,00	52,20	93,6	93,9	93,5
Helix FIRST V 5209/2	-	4200622	-	37,00	63,20	94,1	94,3	93,9
Helix FIRST V 5209	-	-	4200640	37,00	63,20	94,1	94,3	93,9
Helix FIRST V 5210/2	-	-	4200641	37,00	63,20	94,1	94,3	93,9
Helix FIRST V 5210	-	-	4200642	37,00	63,20	94,1	94,3	93,9

Значения I_n и КПД мотора при 3~400 В, 50Гц

Обозначение исполнения насоса по материалам и типу уплотнений см. стр. 252

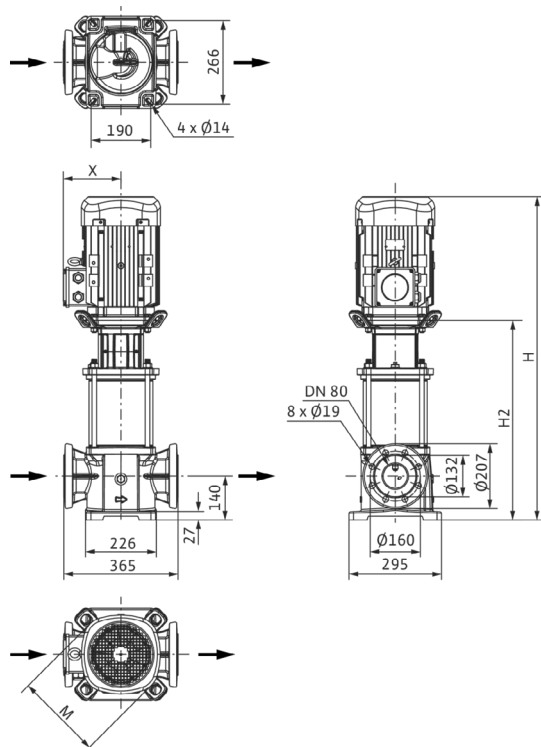
Повышение давления

Одинарные насосы

Размеры, вес Wilo-Helix FIRST V 52..

Габаритный чертеж

Helix FIRST V 52



Размеры, вес

Wilo-...	Максимальное рабочее давление	Размеры				Вес, прим.		
		p_{max}	H	H2	$\varnothing M$		X	m
		бар	мм				кг	
Helix FIRST V 5201/1	16	775	483	217	141	81		
Helix FIRST V 5201	16	789	483	196	145	83		
Helix FIRST V 5202/2	16	919	583	232	149	96		
Helix FIRST V 5202	16	953	603	225	160	103		
Helix FIRST V 5203/2	16	1099	703	279	182	155		
Helix FIRST V 5203	16	1099	703	279	182	155		
Helix FIRST V 5204/2	25	1448	982	302	200	192		
Helix FIRST V 5204	25	1449	982	302	200	192		
Helix FIRST V 5205/2	25	1548	1082	302	200	207		
Helix FIRST V 5205	25	1548	1082	302	200	207		
Helix FIRST V 5206/2	25	1648	1182	302	200	211		
Helix FIRST V 5206	25	1648	1182	302	200	211		
Helix FIRST V 5207/2	25	1837	1282	415	261	289		
Helix FIRST V 5207	25	1837	1282	415	261	289		
Helix FIRST V 5208/2	25	1937	1382	415	261	292		
Helix FIRST V 5208	25	1937	1382	415	261	292		
Helix FIRST V 5209/2	25	2124	1482	415	261	298		
Helix FIRST V 5209	30	2124	1482	415	261	298		
Helix FIRST V 5210/2	30	2224	1582	415	261	302		
Helix FIRST V 5210	30	2224	1582	415	261	302		

Описание серии Wilo-Multivert MVIE



Тип

Нормальнонасосывающий многоступенчатый насос со встроенным частотным преобразователем

Применение

- Водоснабжение и повышение давления
- Системы пожаротушения
- Промышленные циркуляционные системы
- Производственные технологии
- Контуры циркуляции охлаждающей воды
- Моечные и дождевальные установки

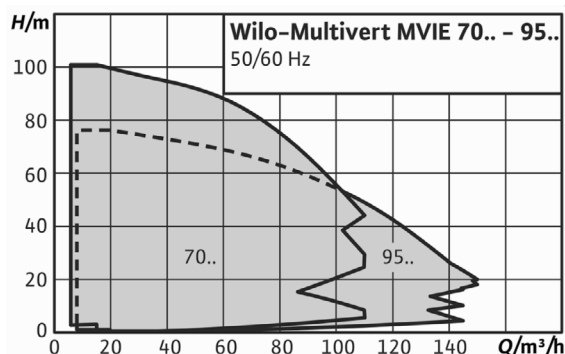
Обозначение

Пример: **MVIE 7003/1-3/16/E/3-2**

- MVIE** Многоступенчатый высоконапорный центробежный насос вертикального исполнения
- 70** Номинальная подача в м³/ч
- 03** Количество рабочих колес
- 1** Количество обточенных рабочих колес; [только MVIE 70.. и 95..]
- 3** Материал
3 = корпус насоса EN-GJL-250 (с покрытием KTL), гидравлика 1.4301 (AISI 304) [только MVIE 70.. и 95..]
- 16** Вид фланца
16 = фланец PN16 (круглый)
25 = фланец PN25 (круглый)
- E** Уплотнение
E = EPDM
V = FKM (Viton)
- 3** 3 = 3~ (трехфазный ток)
- 2** Число полюсов

Особенности/преимущества продукции

- Простой ввод в эксплуатацию
- Мотор трехфазного тока IEC (класс IE3)
- Встроенный частотный преобразователь
- Полная защита мотора
- Широкий диапазон регулирования частоты
- Гидравлическая часть из нержавеющей стали 1.4301 (AISI 304) или 1.4404 (AISI 316 L)
- Все основные детали насоса имеют допуски KTW и WRAS



Оснащение/функции

- Насос встраиваемого исполнения из нержавеющей стали
- MVIE 70.. до 95.. PN 16/25 с фланцем круглой формы
- Стандартный мотор IEC IE2 со встроенным частотным преобразователем
- Исполнение для трехфазного тока с технологией «красной кнопки» и жидкокристаллическим дисплеем для индикации состояния
- Встроенная термическая защита двигателя
- Подключение к сети 3~400 В (±10 %), 50 Гц (Y) или 400 В (±10 %), 60 Гц (Y)
- Температура перекачиваемых сред (EPDM) от -15 до +120 °С, с уплотнением FKM от -15 до 90 °С
- Рабочее давление макс. 16/25 бар
- Класс защиты IP 55
- Создаваемые помехи соответственно EN 61000-6-3
- Помехозащищенность соответственно EN 61000-6-2

Уровни звукового давления насосов Wilo-Multivert MVIE dB (A)			
Мощность мотора (кВт)			
11	15	18,5	22
78		81	

Материалы

- Рабочие колеса из нержавеющей стали 1.4301/1.4404
- Секции из нержавеющей стали 1.4301/1.4404
- Корпус насоса EN-GJL-250
- Вал в зависимости от типа из нержавеющей стали 1.4057/1.4404
- Уплотнение EPDM (EP 851)/FKM (Viton)
- Скользящее торцевое уплотнение из графита/карбида вольфрама, SiC/графита
- Напорный кожух из нержавеющей стали 1.4301/1.4404
- Подшипники из карбида вольфрама/керамики

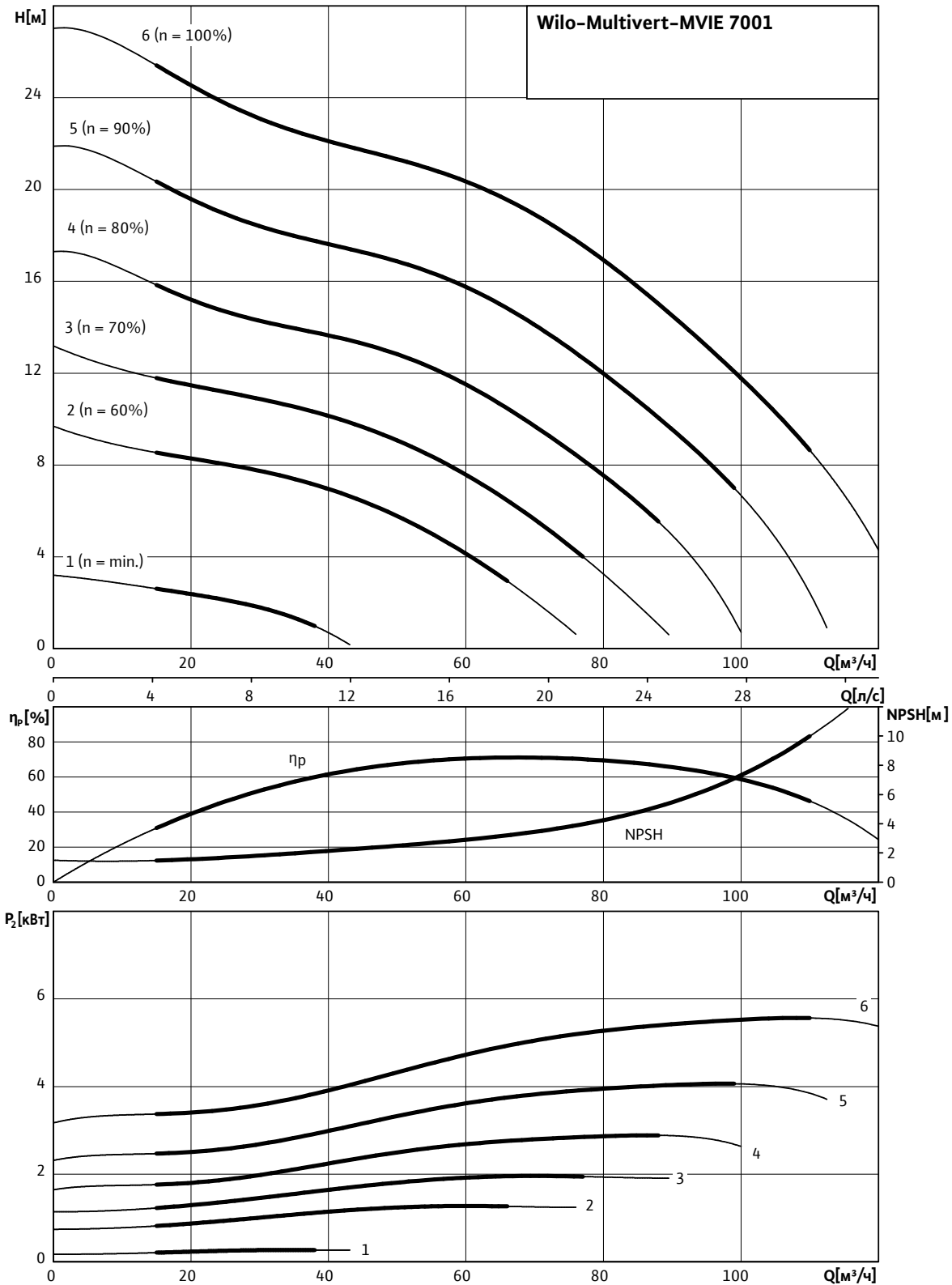
Объем поставки

- Насос
- Инструкция по монтажу и эксплуатации

Характеристики Wilo-Multivert MVIE

Wilo-Multivert MVIE 7001

Индекс минимальной эффективности (MEI): $\geq 0,1$



Характеристики насосов согласно ISO 9906, класс 2

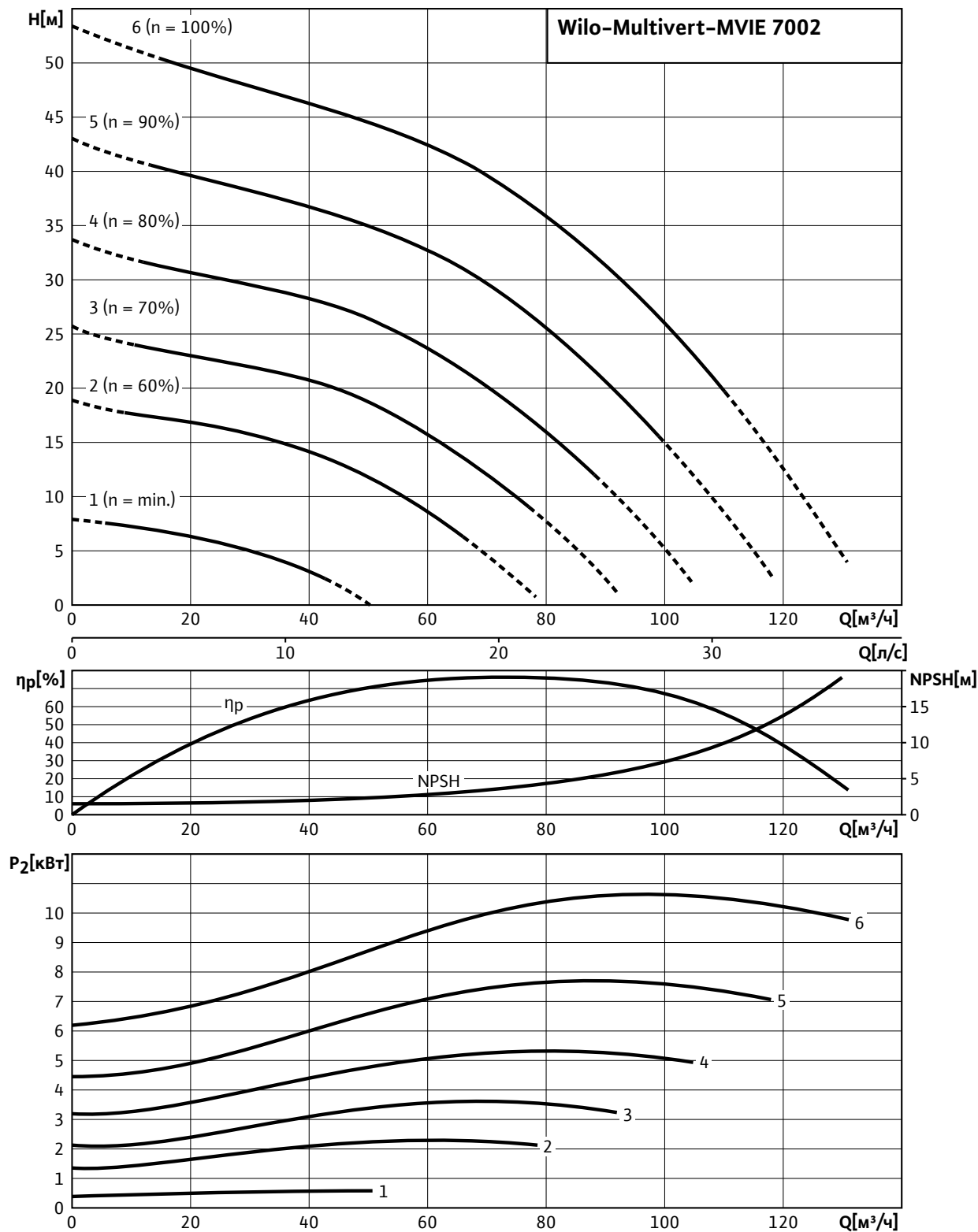
Повышение давления

Одинарные насосы

Характеристики Wilo-Multivert MVIE

Wilo-Multivert MVIE 7002

Индекс минимальной эффективности (MEI): $\geq 0,1$

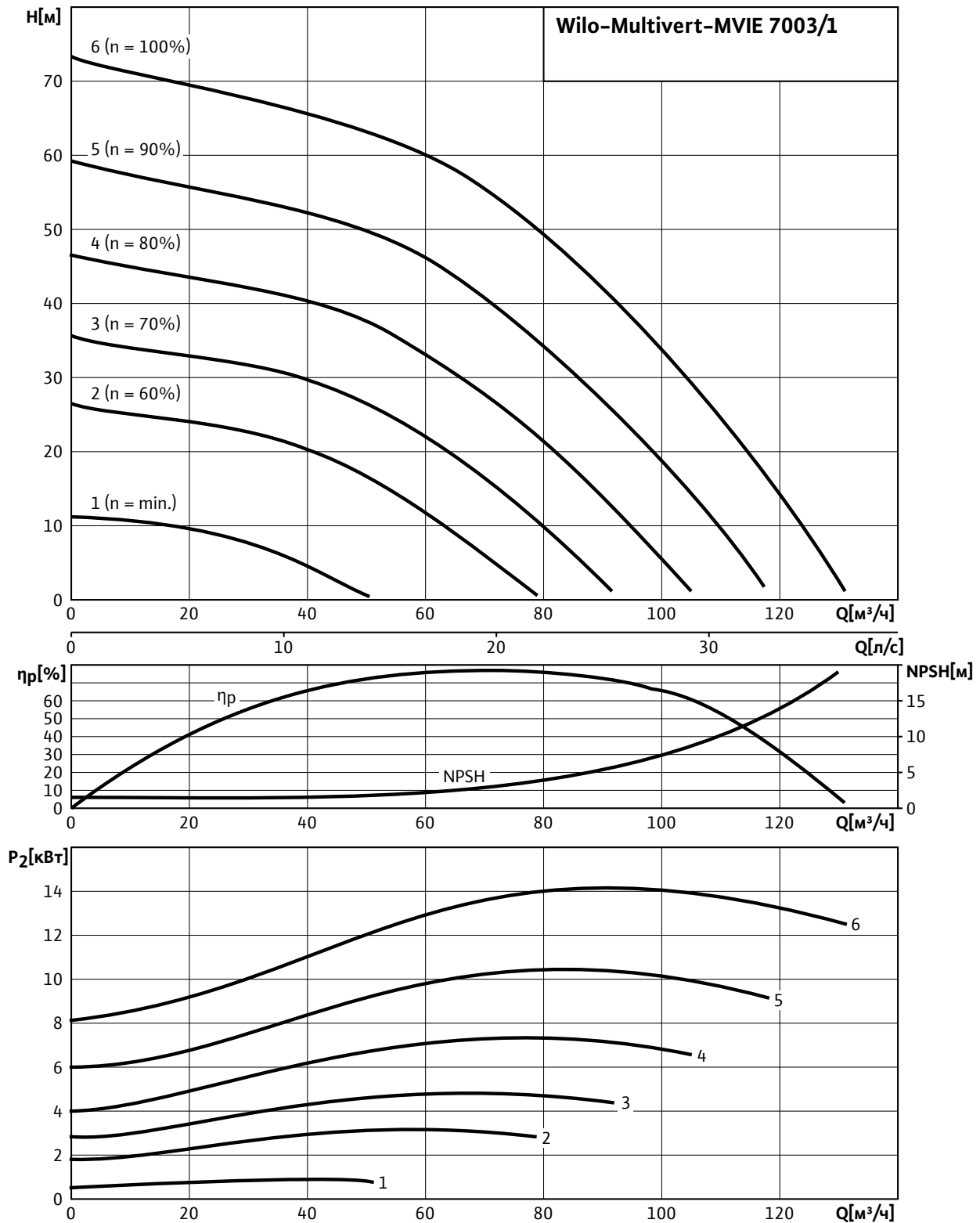


Характеристики насосов согласно ISO 9906, класс 2

Характеристики Wilo-Multivert MVIE

Wilo-Multivert MVIE 7003/1

Индекс минимальной эффективности (MEI): $\geq 0,1$



Характеристики насосов согласно ISO 9906, класс 2

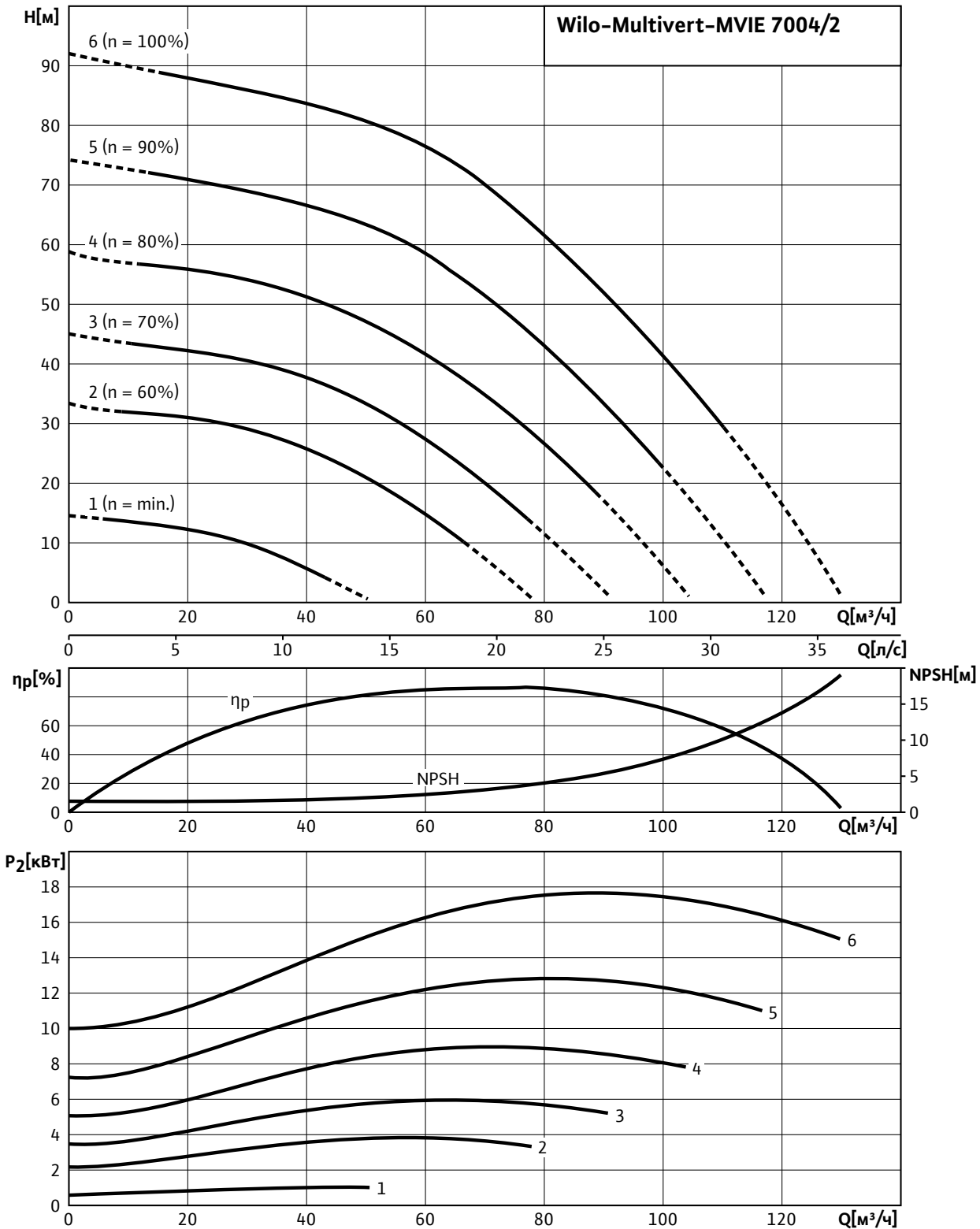
Повышение давления

Одинарные насосы

Характеристики Wilo-Multivert MVIE

Wilo-Multivert MVIE 7004/2

Индекс минимальной эффективности (MEI): $\geq 0,1$

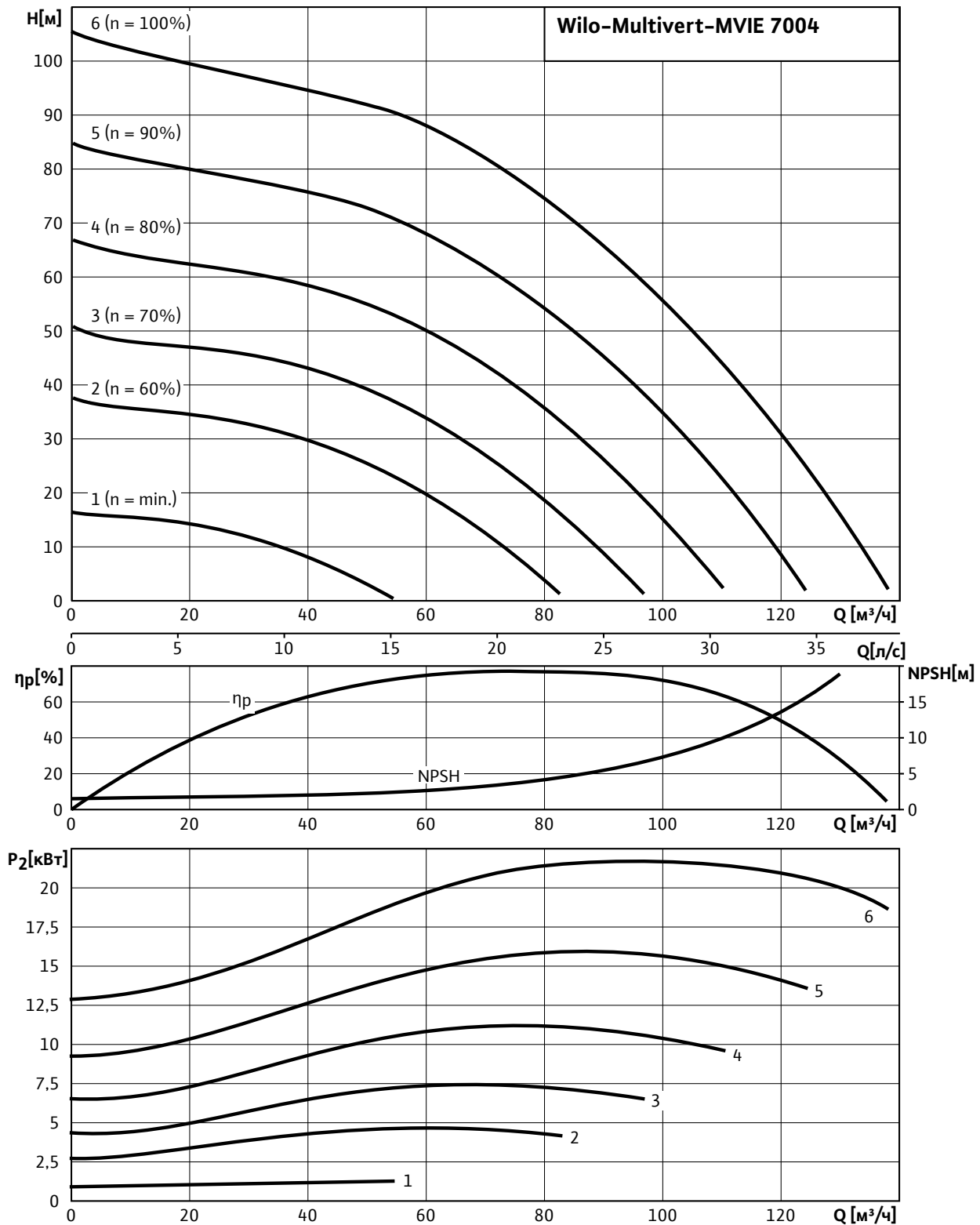


Характеристики насосов согласно ISO 9906, класс 2

Характеристики Wilo-Multivert MVIE

Wilo-Multivert MVIE 7004

Индекс минимальной эффективности (MEI): $\geq 0,1$



Характеристики насосов согласно ISO 9906, класс 2

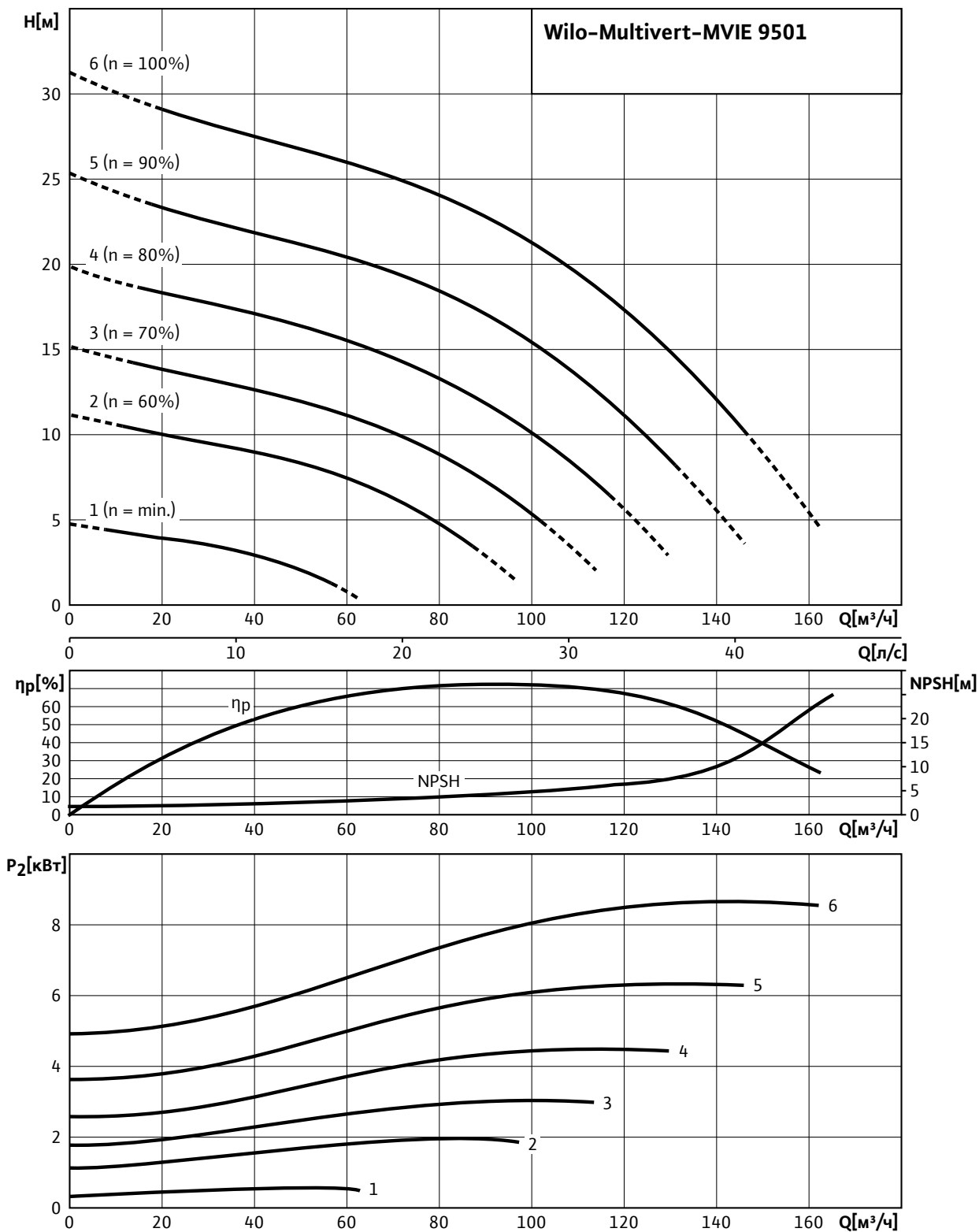
Повышение давления

Одинарные насосы

Характеристики Wilo-Multivert MVIE

Wilo-Multivert MVIE 9501

Индекс минимальной эффективности (MEI): $\geq 0,1$

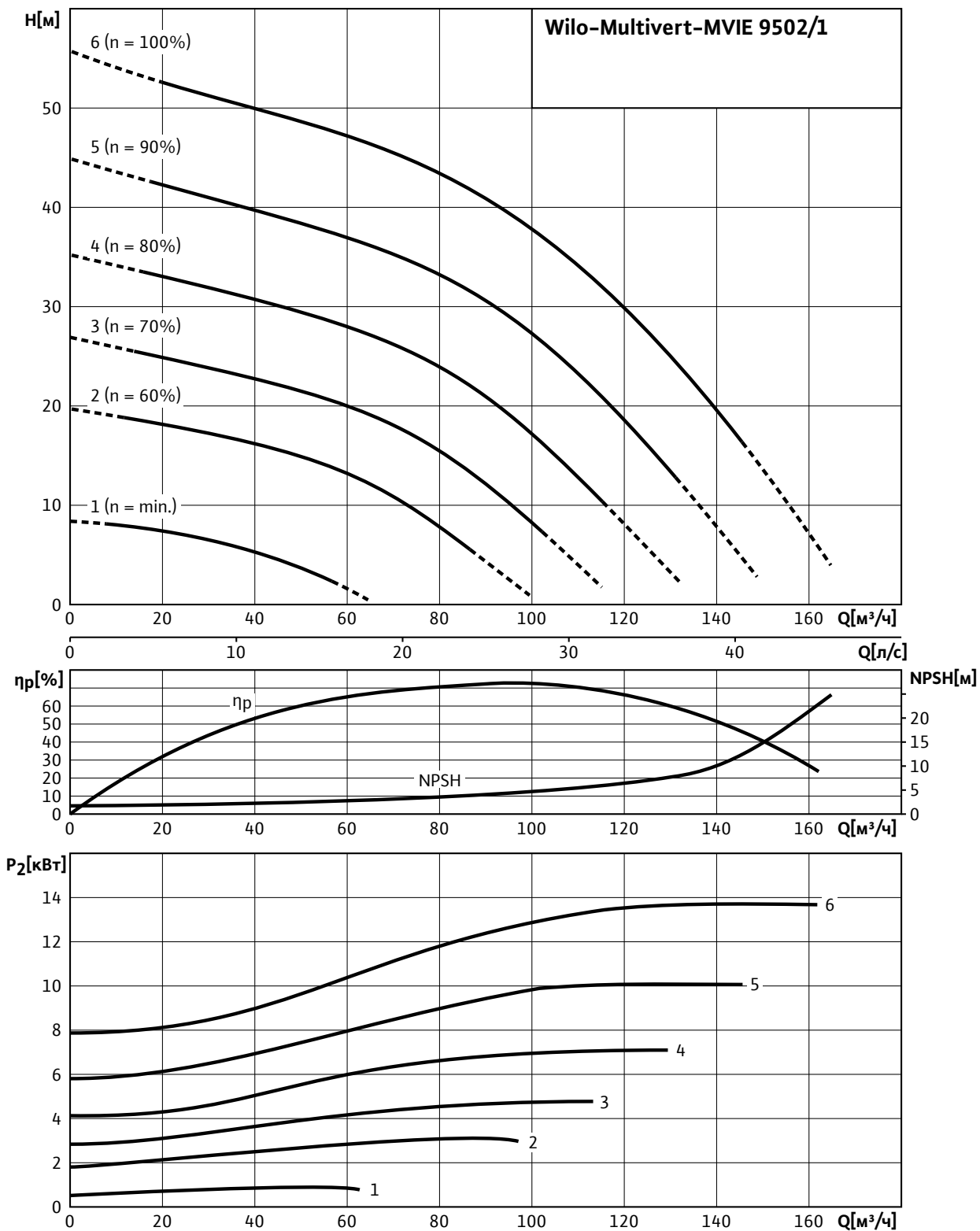


Характеристики насосов согласно ISO 9906, класс 2

Характеристики Wilo-Multivert MVIE

Wilo-Multivert MVIE 9502/1

Индекс минимальной эффективности (MEI): $\geq 0,1$



Характеристики насосов согласно ISO 9906, класс 2

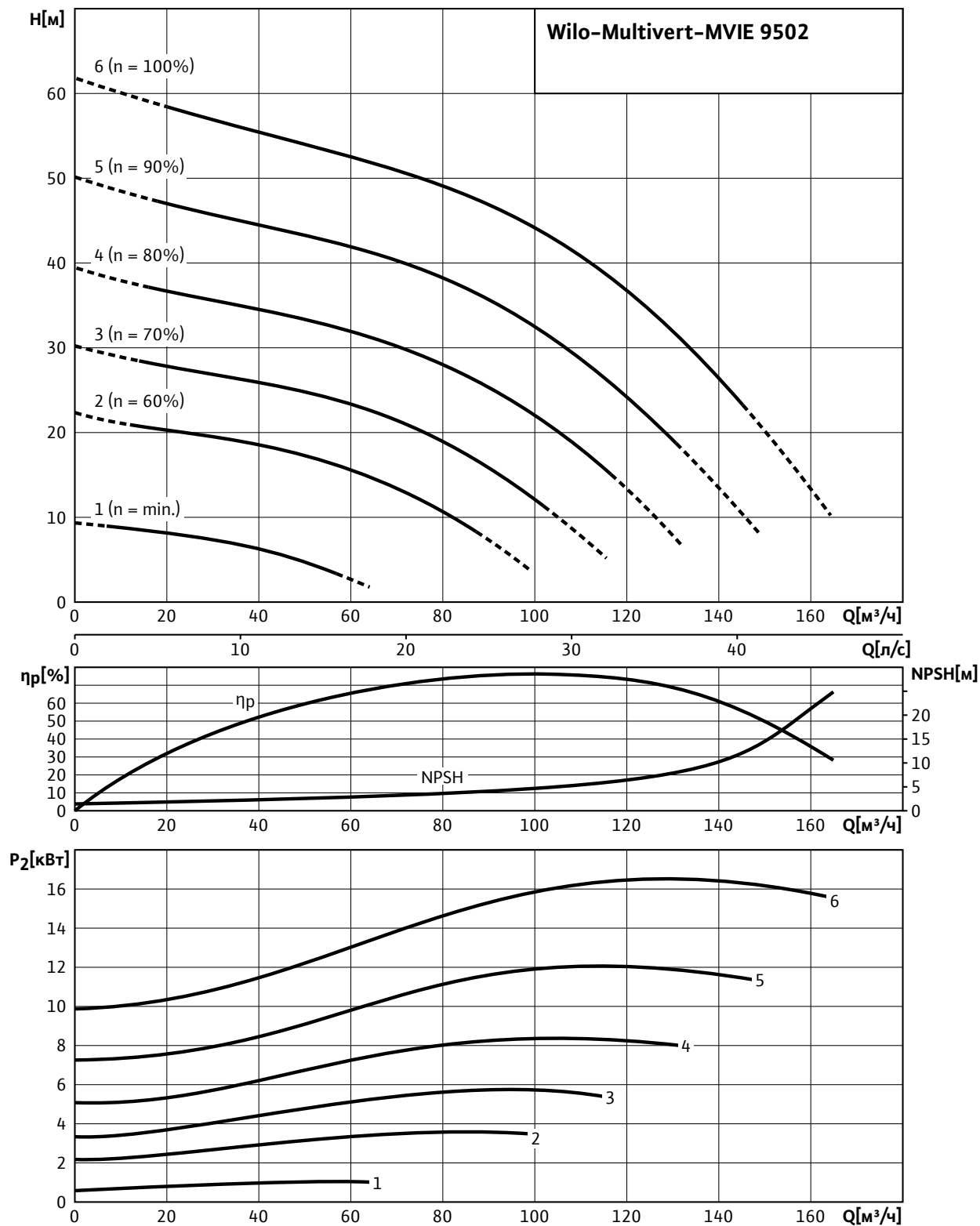
Повышение давления

Одинарные насосы

Характеристики Wilo-Multivert MVIE

Wilo-Multivert MVIE 9502

Индекс минимальной эффективности (MEI): $\geq 0,1$

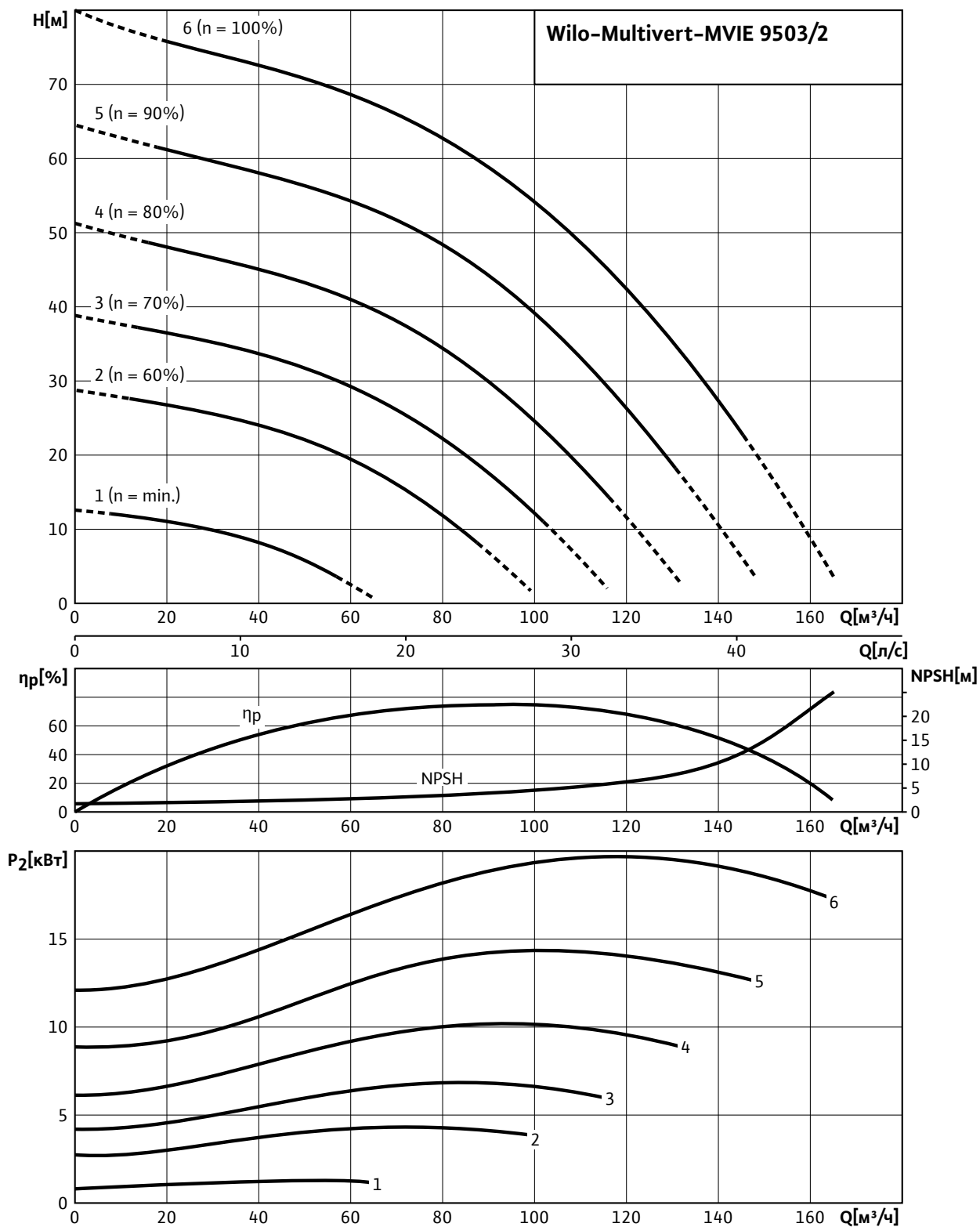


Характеристики насосов согласно ISO 9906, класс 2

Характеристики Wilo-Multivert MVIE

Wilo-Multivert MVIE 9503/2

Индекс минимальной эффективности (MEI): $\geq 0,1$



Характеристики насосов согласно ISO 9906, класс 2

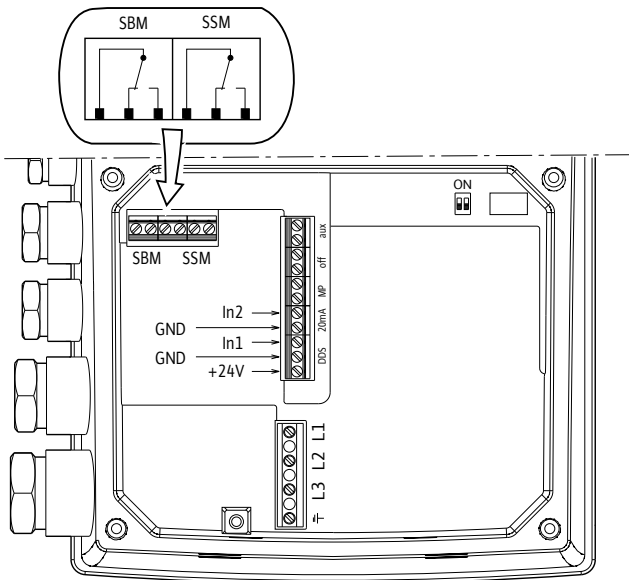
Повышение давления

Одинарные насосы

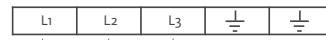
Схемы подключения Wilo-Multivert MVIE

Схема подключения

3~400 В ≤7,5 кВт



Клеммы питания



Клеммы входа/выхода

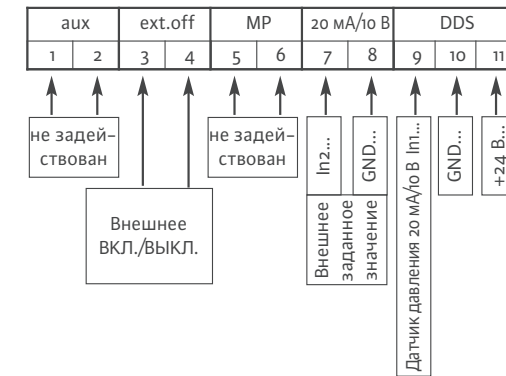
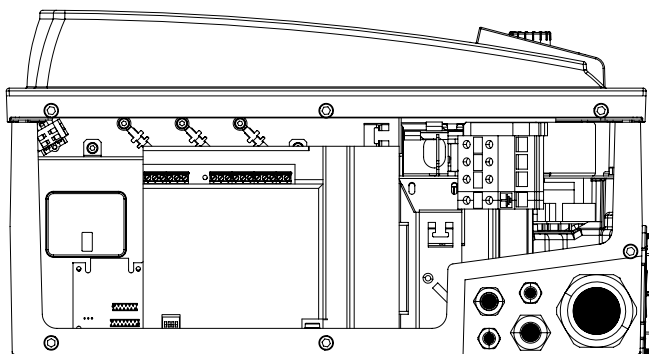


Схема подключения

3~400 В ≥11 кВт



Клеммы питания



Клеммы входа/выхода



Артикулы, данные мотора Wilo-Multivert MVIE

Артикулы, данные мотора 3~

Wilo-Multivert...	Исполнение насоса		Данные мотора				
	3/16/Е..	3/25/Е..	P ₂	In	КПД %		
	Артикулы		кВт	А	η _м 50%	η _м 75%	η _м 100%
MVIE 7001	4122317	4122319	5,50	11,50	87,6	88,6	88,3
MVIE 7002	4166155	4166159	11,00	21,20	88,8	90,2	90,5
MVIE 7003/1	4166156	4166160	15,00	27,10	90,6	91,1	90,7
MVIE 7004/2	4166157	4166161	18,50	33,60	91,2	91,8	91,4
MVIE 7004	4166158	4166162	22,00	43,90	86,0	91,0	91,7
MVIE 9501	4166171	4166179	11,00	21,20	88,8	90,2	90,5
MVIE 9502/1	4166172	4166180	15,00	27,10	90,6	91,1	90,7
MVIE 9502	4166173	4166181	18,50	33,60	91,2	91,8	91,4
MVIE 9503/2	4166174	4166182	22,00	43,90	86,0	91,0	91,7

Значения In и КПД мотора при 3~400 В, 50Гц

Обозначение исполнения насоса по материалам и типу уплотнений см. стр. 284

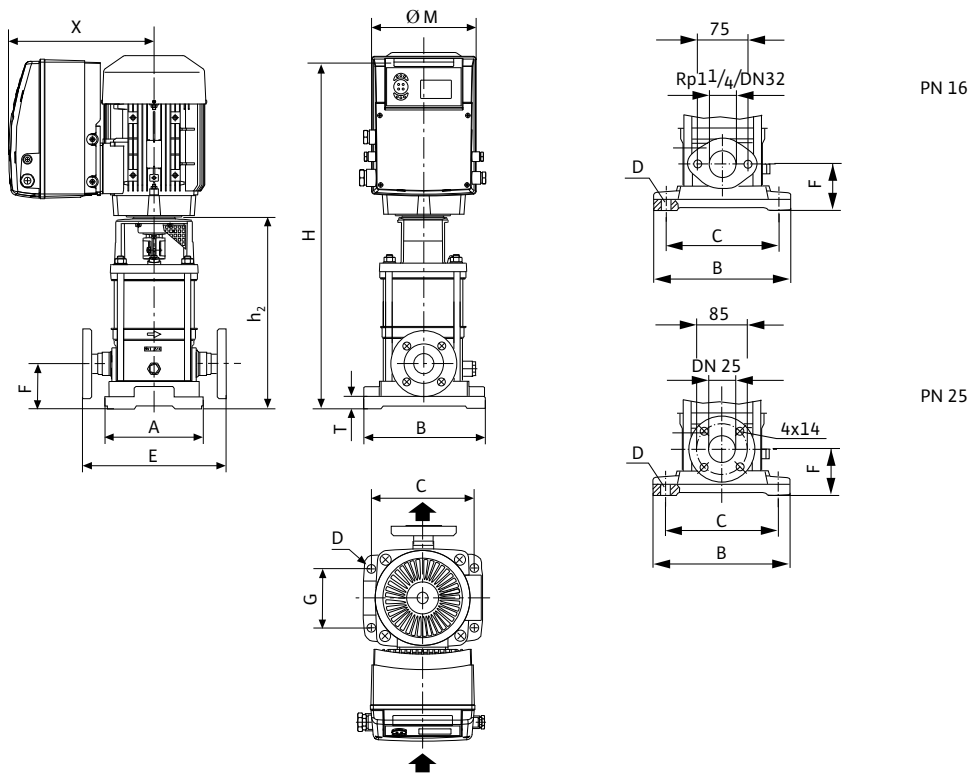
Повышение давления

Одинарные насосы

Размеры, вес Wilo-Multivert MVIE

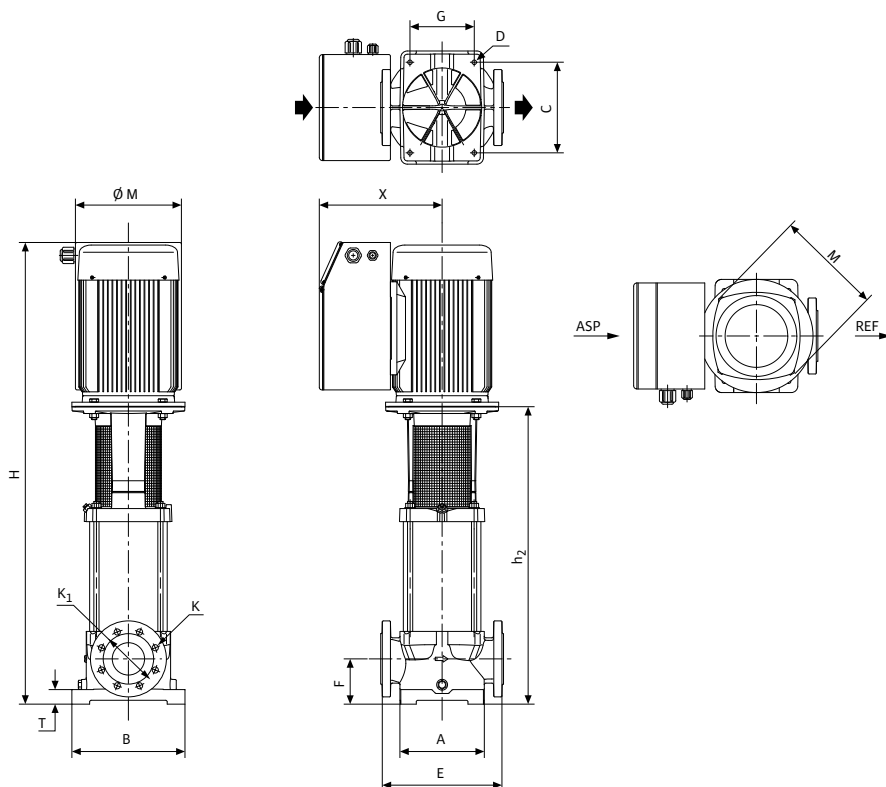
Габаритный чертеж

Wilo-Multivert MVIE ≤ 7,5 кВт



Габаритный чертеж

Wilo-Multivert MVIE ≥ 11 кВт



Размеры, вес Wilo-Multivert MVIE

Размеры, вес – Исполнение PN 16

Wilo-Multivert...	Размеры															Вес, прим.
	A	B	C	D	E	F	G	H	H2	K	K1	DN	ØM	T	X	m
						MM								MM		кг
MVIE 7001	264	350	280	4x14	380	140	199	939,0	559,0	180	8x19	DN 100	302	45	308,5	134,0
MVIE 7002	264	350	280	4x14	380	140	199	1223,0	757,0	180	8x19	DN 100	302	45	398	202,5
MVIE 7003/1	264	350	280	4x14	380	140	199	1308,0	842,0	180	8x19	DN 100	302	45	398	198,5
MVIE 7004/2	264	350	280	4x14	380	140	199	1393,0	927,0	180	8x19	DN 100	302	45	398	224,0
MVIE 7004	264	350	280	4x14	380	140	199	1393,0	927,0	180	8x19	DN 100	302	45	398	225,0
MVIE 9501	264	350	280	4x14	380	140	199	1151,0	685,0	180	8x19	DN 100	302	45	398	199,0
MVIE 9502/2	264	350	280	4x14	380	140	199	1249,0	783,0	180	8x19	DN 100	302	45	398	196,5
MVIE 9502	264	350	280	4x14	380	140	199	1249,0	783,0	180	8x19	DN 100	302	45	398	218,0
MVIE 9503/2	264	350	280	4x14	380	140	199	1347,0	881,0	180	8x19	DN 100	302	45	398	223,5

¹⁾ вес без упаковки

Размеры, вес – Исполнение PN 25

Wilo-Multivert...	Размеры															Вес, прим.
	A	B	C	D	E	F	G	H	H2	K	K1	DN	ØM	T	X	m
						MM								MM		кг
MVIE 7001	264	350	280	4x14	380	140	199	939,0	559,0	180	8x19	DN 100	302	45	308,5	134,0
MVIE 7002	264	350	280	4x14	380	140	199	1223,0	757,0	180	8x19	DN 100	302	45	398	202,5
MVIE 7003/1	264	350	280	4x14	380	140	199	1308,0	842,0	180	8x19	DN 100	302	45	398	198,5
MVIE 7004/2	264	350	280	4x14	380	140	199	1393,0	927,0	180	8x19	DN 100	302	45	398	224,0
MVIE 7004	264	350	280	4x14	380	140	199	1393,0	927,0	180	8x19	DN 100	302	45	398	225,0
MVIE 9501	264	350	280	4x14	380	140	199	1151,0	685,0	180	8x19	DN 100	302	45	398	199,0
MVIE 9502/2	264	350	280	4x14	380	140	199	1249,0	783,0	180	8x19	DN 100	302	45	398	196,5
MVIE 9502	264	350	280	4x14	380	140	199	1249,0	783,0	180	8x19	DN 100	302	45	398	218,0
MVIE 9503/2	264	350	280	4x14	380	140	199	1347,0	881,0	180	8x19	DN 100	302	45	398	223,5

¹⁾ вес без упаковки

Описание серии Wilo-Multivert MVI



Тип

Нормальнонасосывающий многоступенчатый насос

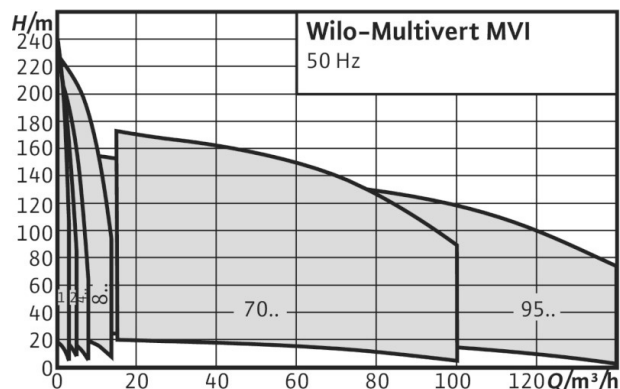
Применение

- Водоснабжение и повышение давления
- Системы пожаротушения
- Подача воды в котлы
- Промышленные циркуляционные системы
- Производственные технологии
- Контуры циркуляции охлаждающей воды
- Моечные и дождевальные установки

Обозначение

Пример: **MVI 7002/1 CN-3/16/E/3-400-50-2**

MVI	Многоступенчатый высоконапорный центробежный насос вертикального исполнения
70	Номинальная подача в м ³ /ч
02	Количество рабочих колес
1	Количество обточенных рабочих колес; [только MVI 70.. и 95..]
C	Опция [только некоторые типы ≥ 30 кВт] C = скользящие торцевые уплотнения в виде картриджа
N	стандартный мотор
3	Материал 3= корпус насоса из серого чугуна EN-GJL-250 (с катафорезным покрытием), гидравлика 1.4301 (AISI 304);
16	Вид фланца 16 = фланец PN16 (круглый или овальный) 25 = фланец PN25 (круглый или овальный)
E	Вид уплотнения E = EPDM V = FKM Viton
3	3 = 3~ (трехфазный ток)
400	Подключаемое напряжение в В
50	Частота в Гц
2	Число полюсов



Особенности/преимущества продукции

- Все части насоса, контактирующие с перекачиваемой жидкостью, устойчивы к воздействию коррозии
- Разрешение к применению в питьевом водоснабжении для всех деталей, контактирующих с перекачиваемой средой (версия EPDM)

Оснащение/функции

- Насос встраиваемого исполнения из нержавеющей стали
- MVI 70.. и 95..: Исполнение PN16; PN25 с фланцами круглой формы
- Стандартный мотор IEC, трехфазный, двухполюсный (класс мотора в соответствии с директивой ErP 2005/32/EC)

Технические характеристики

- Электроподключение:
– 400 В (±10 %), 50 Гц (Y) или в качестве опции 380 В (±10 %), 60 Гц (Y) или 460 В (±10 %), 60 Гц (Y) от 4,0 кВт
- Температура перекачиваемой жидкости
– от -15 до 120°C (EPDM)
– от -15 до 90°C (FKM)
- Рабочее давление макс. 16/25 бар
- Класс защиты IP 55
- Фланцевые соединения:
MVI 70../95.. PN 16/PN25: фланец круглой формы (DN 100)

Повышение давления

Одинарные насосы

Описание серии Wilo-Multivert MVI

Уровни звукового давления насосов Wilo-Multivert MVI dB (A)

Мощность мотора (кВт)									
4	5,5	7,5	11	15	18,5	22	30	37	45
68	69		71		75		76		

Материалы

MVI 70../95..:

- Рабочие колеса из нержавеющей стали 1.4408
- Секции из нержавеющей стали 1.4301
- Корпус насоса из серого чугуна EN-GJL-250
- Вал из нержавеющей стали 1.4057
- Уплотнение из EPDM (EP 851)
- Крышка корпуса из нержавеющей стали 1.4301
- Нижняя часть корпуса из нержавеющей стали 1.4301
- Скользящее торцевое уплотнение из графита/карбида вольфрама, SiC/графита
- Напорный кожух из нержавеющей стали 1.4301

- Подшипники из карбида вольфрама

Объем поставки

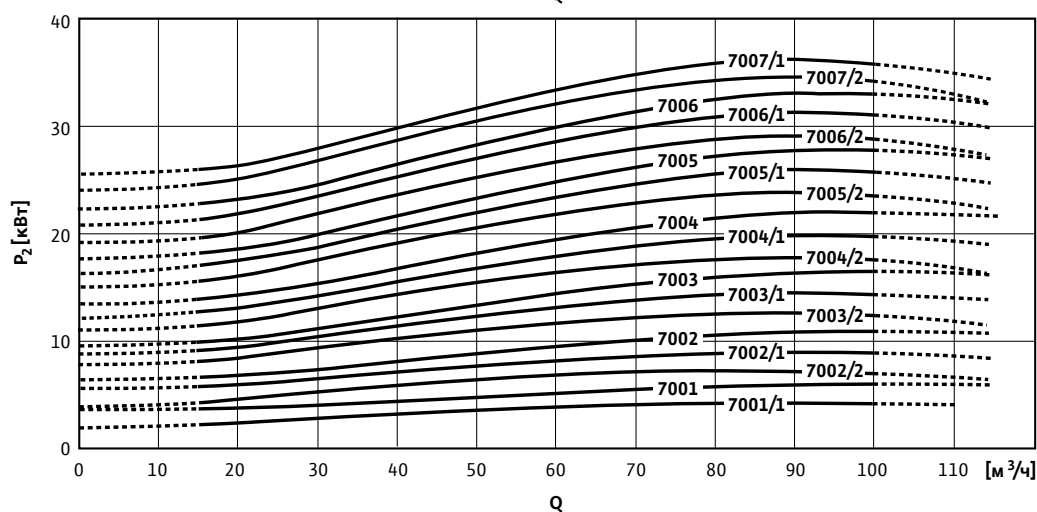
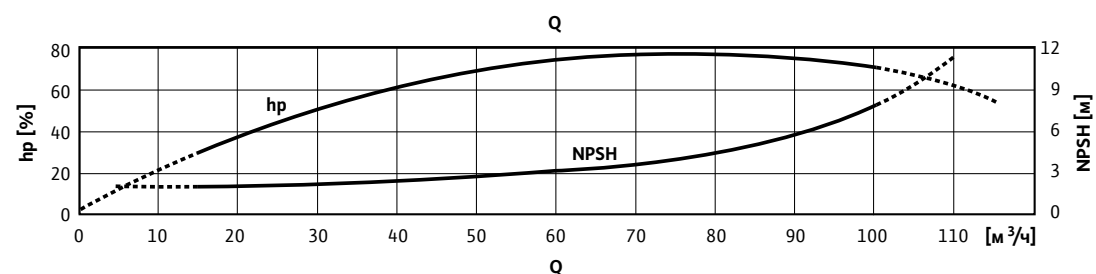
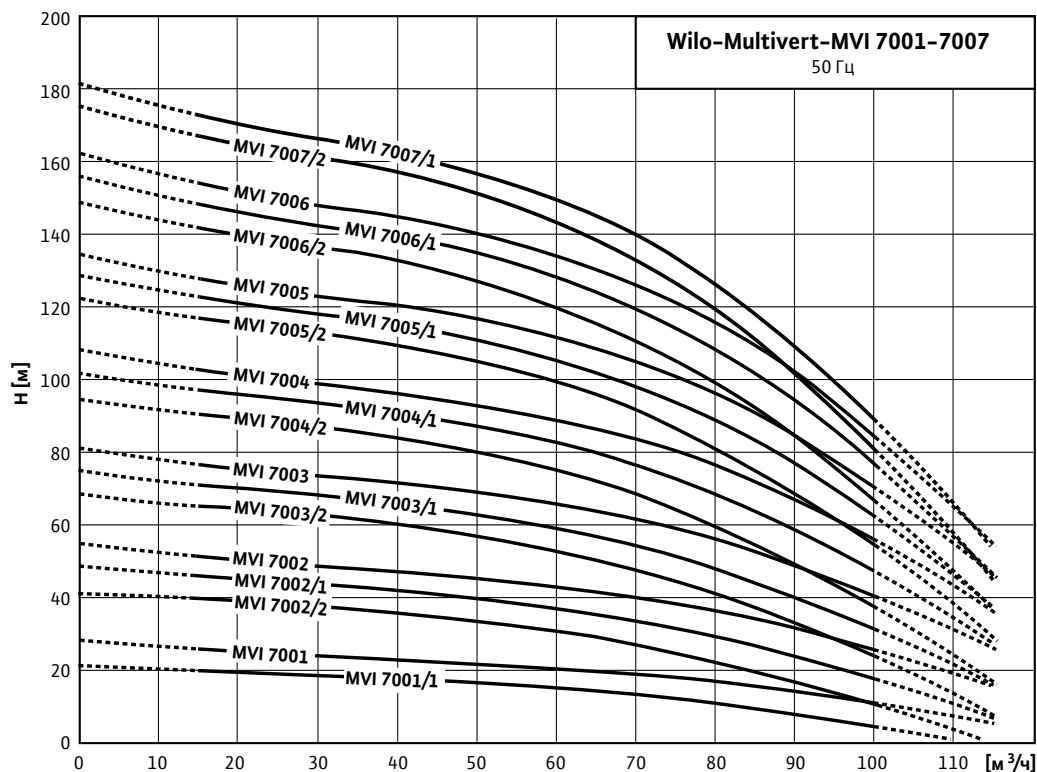
- Многоступенчатый высоконапорный центробежный насос MVI
- MVI 70../95..: шпильки и уплотнения при использовании контр-фланца (PN16 и PN25 с фланцем круглой формы)
- Инструкция по монтажу и эксплуатации

Общие указания – директивы ErP (экологический дизайн)

- Базовое значение MEI для водяных насосов с оптимальным КПД $\geq 0,70$.
- КПД насоса с откорректированным рабочим колесом, как правило, ниже КПД насоса с полным диаметром рабочего колеса. За счет корректировки рабочего колеса насос настраивается на определенную рабочую точку, в результате чего снижается энергопотребление. Индекс минимальной эффективности (MEI) относится к полному диаметру рабочего колеса.
- При различных рабочих точках данный насос может работать эффективнее и экономичнее, если, например, управление его работой осуществляется путем регулирования переменной частоты вращения, благодаря которому насос адаптируется к характеристикам соответствующей системы.
- Информацию по базовому значению эффективности см. на интернет-странице www.euroimp.org/efficiencycharts.

Характеристики Wilo-Multivert MVI 70

Wilo-Multivert MVI 7001 - 7007



Характеристики насосов согласно ISO 9906, класс 2

Повышение давления

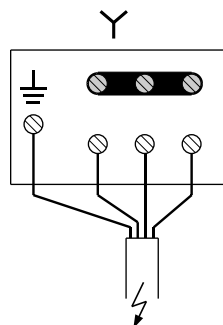
Одинарные насосы

Схемы подключения, артикулы, данные мотора Wilo-Multivert MVI 70

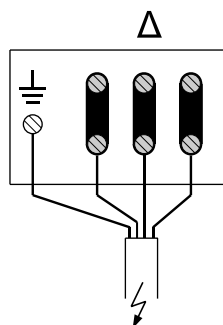
Wilo-Multivert MVI 7001 - 7007

Схема подключения

Мотор 230-400В
≤ 4 кВт

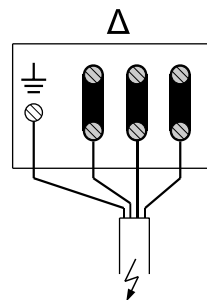


3 x 400В

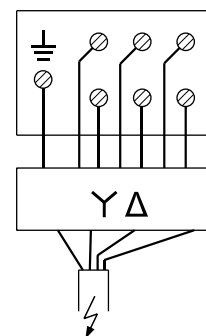


3 x 230В

Мотор 400В Δ
> 4 кВт



3 x 400В



3 x 400В

Артикулы, данные мотора

Wilo-Multivert...	Исполнение насоса		Данные мотора				
	3/16/Е..	3/25/Е..	P ₂	I _n	КПД %		
	Артикулы		кВт	А	η _m 50%	η _m 75%	η _m 100%
MVI 7001/1	4071162	4071179	4,00	7,80	85,0	85,8	85,8
MVI 7001	4071163	4071180	5,50	10,70	85,2	86,9	88,1
MVI 7002/2	4071165	4071182	7,50	13,70	89,8	90,5	90,1
MVI 7002/1	4071166	4071183	9,00	15,60	88,6	90,1	90,2
MVI 7002	4071168	4071185	11,00	19,00	89,4	90,5	90,5
MVI 7003/2	4071170	4071187	15,00	25,20	87,7	89,9	91,9
MVI 7003/1	4071171	4071188	15,00	25,20	87,7	89,9	91,9
MVI 7003	4071172	4071189	18,50	31,40	90,4	92,3	92,4
MVI 7004/2	4071173	4071190	18,50	31,40	90,4	92,3	92,4
MVI 7004/1	4071174	4071191	22,00	38,00	90,8	92,3	92,7
MVI 7004	4071175	4071192	22,00	38,00	90,8	92,3	92,7
MVI 7005/2	4071176	4071193	30,00	52,20	93,6	93,9	93,5
MVI 7005/1	4071177	4071194	30,00	52,20	93,6	93,9	93,5
MVI 7005	4071178	4071195	30,00	52,20	93,6	93,9	93,5
MVI 7006/2	-	4071196	30,00	52,20	93,6	93,9	93,5
MVI 7006/1	-	4071197	37,00	63,20	94,1	94,3	93,9
MVI 7006	-	4071198	37,00	63,20	94,1	94,3	93,9
MVI 7007/2	-	4071199	37,00	63,20	94,1	94,3	93,9
MVI 7007/1	-	4071200	37,00	63,20	94,1	94,3	93,9

Значения I_n и КПД мотора при 3~400 В, 50Гц

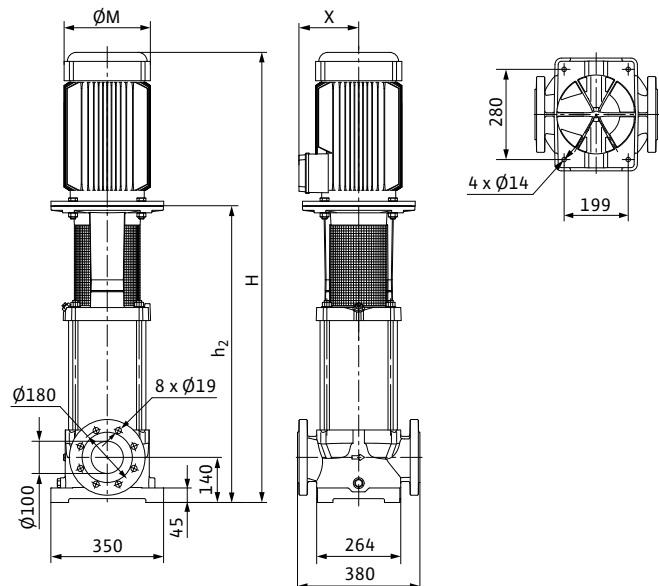
Значения КПД при P₂ >=7,5 кВт даны для моторов класса IE3

Обозначение исполнения насоса по материалам и типу уплотнений см. стр. 298

Размеры, вес Wilo-Multivert MVI 70

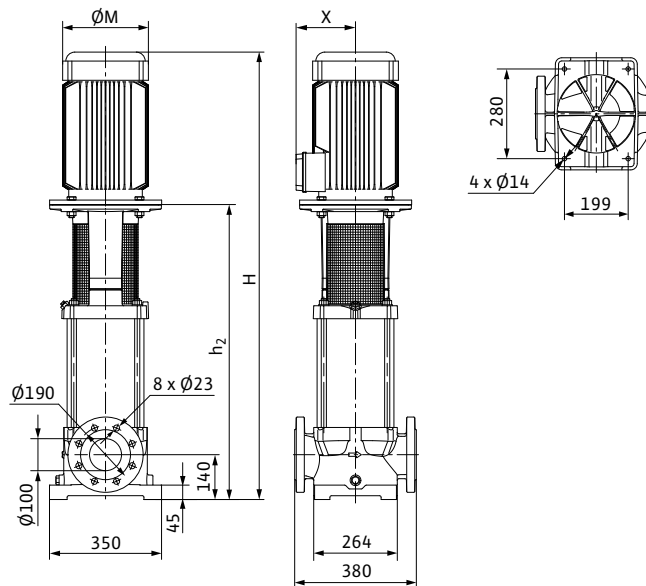
Габаритный чертеж

MVI 70, PN 16



Габаритный чертеж

MVI 70, PN 25



Размеры, вес – Исполнение PN 16

Wilo-Multivert...	Размеры				Вес, прим.
	H	H2	Ø M	X	
	мм				кг
MVI 7001/1	888	539	218	175	102,0
MVI 7001	867	539	220	160	106,0
MVI 7002/2	1039	644	279	182	130,0
MVI 7002/1	1039	644	279	182	140,0
MVI 7002	1039	644	279	182	140,0
MVI 7003/2	1318	842	323	200	172,0
MVI 7003/1	1318	842	323	200	172,0
MVI 7003	1318	842	323	200	187,0
MVI 7004/2	1403	927	323	200	191,0
MVI 7004/1	1446	927	370	248	214,0
MVI 7004	1446	927	370	248	214,0
MVI 7005/2	1567	1012	415	261	265,0
MVI 7005/1	1567	1012	415	261	265,0
MVI 7005	1567	1012	415	261	265,0

Размеры, вес – Исполнение PN 25

Wilo-Multivert...	Размеры				Вес, прим.
	H	H2	Ø M	X	
	мм				кг
MVI 7001/1	888	539	218	175	102,0
MVI 7001	867	539	220	160	106,0
MVI 7002/2	1039	644	279	182	130,0
MVI 7002/1	1039	644	279	182	140,0
MVI 7002	1039	644	279	182	140,0
MVI 7003/2	1318	842	323	200	172,0
MVI 7003/1	1318	842	323	200	172,0
MVI 7003	1318	842	323	200	187,0
MVI 7004/2	1403	927	323	200	191,0
MVI 7004/1	1446	927	370	248	214,0
MVI 7004	1446	927	370	248	214,0
MVI 7005/2	1567	1012	415	261	265,0
MVI 7005/1	1567	1012	415	261	265,0
MVI 7005	1567	1012	415	261	265,0
MVI 7006/2	1696	1097	415	261	269,0
MVI 7006/1	1652	1097	415	261	291,0
MVI 7006	1652	1097	415	261	291,0
MVI 7007/2	1737	1182	415	261	295,0
MVI 7007/1	1737	1182	415	261	295,0

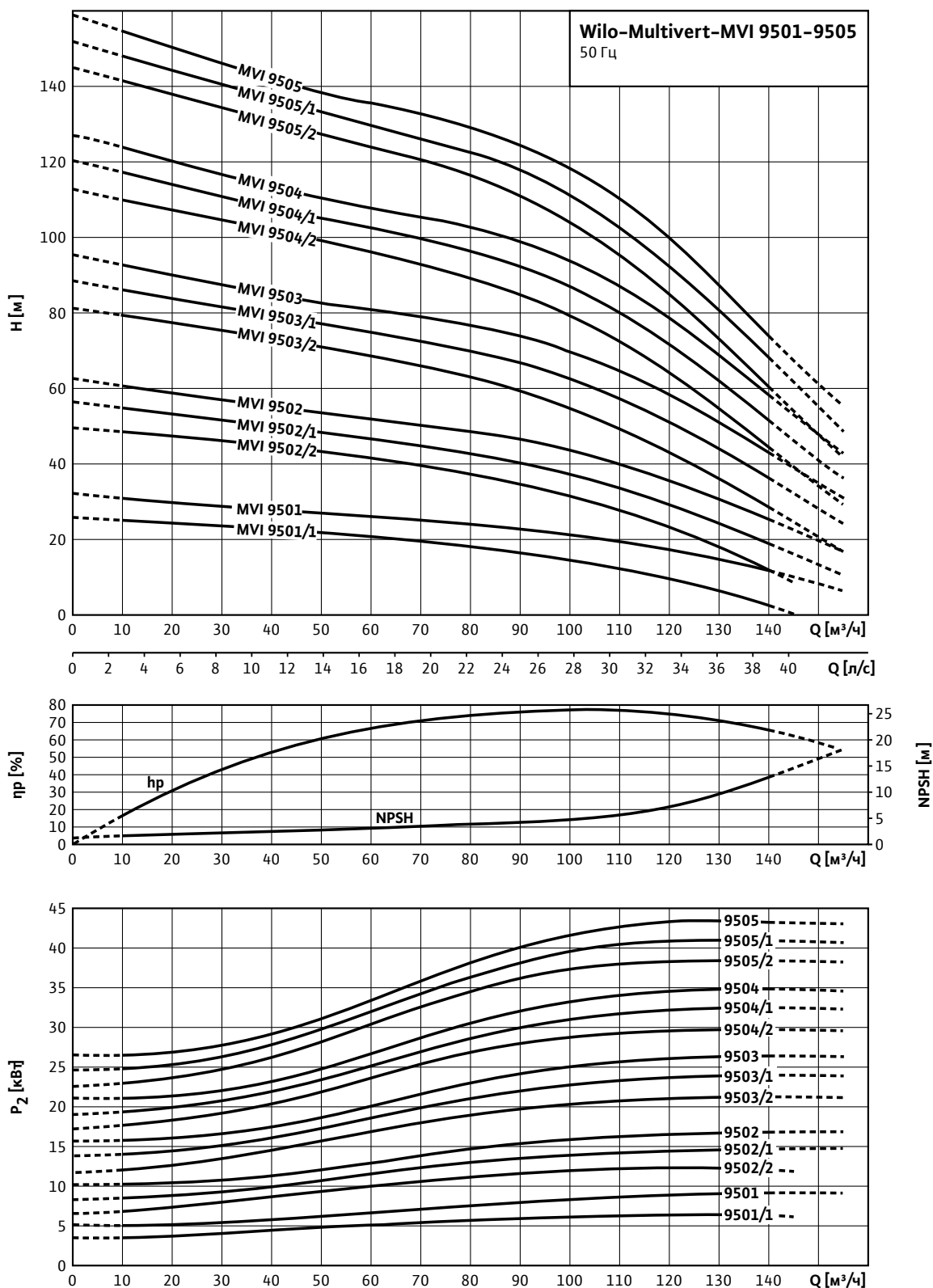
Повышение давления

Одинарные насосы

Характеристики Wilo-Multivert MVI 95

Wilo-Multivert MVI 9501 - 9505

2-полюсный, 50 Гц



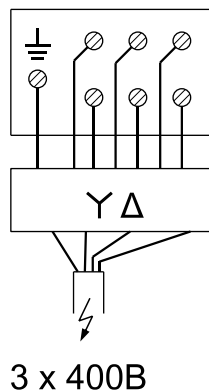
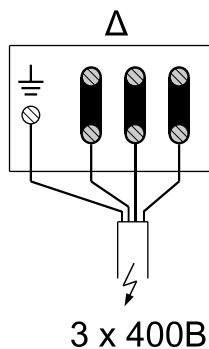
Характеристики насосов согласно ISO 9906, класс 2

Схемы подключения, артикулы, данные мотора Wilo-Multivert MVI 95

Схема подключения

Мотор 400В Δ

> 4 кВт



Артикулы, данные мотора

Wilo-Multivert...	Исполнение насоса		Данные мотора				
	3/16/E..	3/25/E..	P ₂	I _n	КПД %		
	Артикулы		кВт	А	η _m 50%	η _m 75%	η _m 100%
MVI 9501/1	4082533	4082560	7,50	13,70	89,8	90,5	90,1
MVI 9501	4082534	4082561	9,00	15,60	88,6	90,1	90,2
MVI 9502/2	4082536	4082563	15,00	25,20	87,7	89,9	91,9
MVI 9502/1	4082537	4082564	15,00	25,20	87,7	89,9	91,9
MVI 9502	4082538	4082565	18,50	31,40	90,4	92,3	92,4
MVI 9503/2	4082539	4082566	22,00	38,00	90,8	92,3	92,7
MVI 9503/1	4082540	4082567	30,00	52,20	93,6	93,9	93,5
MVI 9503	4082541	4082568	30,00	52,20	93,6	93,9	93,5
MVI 9504/2	4082542	4082569	30,00	52,20	93,6	93,9	93,5
MVI 9504/1	4082543	4082570	37,00	63,20	94,1	94,3	93,9
MVI 9504	4082544	4082571	37,00	63,20	94,1	94,3	93,9
MVI 9505/2	-	4082572	45,00	79,10	92,2	93,7	94,0
MVI 9505/1	-	4082573	45,00	79,10	92,2	93,7	94,0
MVI 9505	-	4082574	45,00	79,10	92,2	93,7	94,0

Значения I_n и КПД мотора при 3~400 В, 50Гц

Обозначение исполнения насоса по материалам и типу уплотнений см. стр. 298

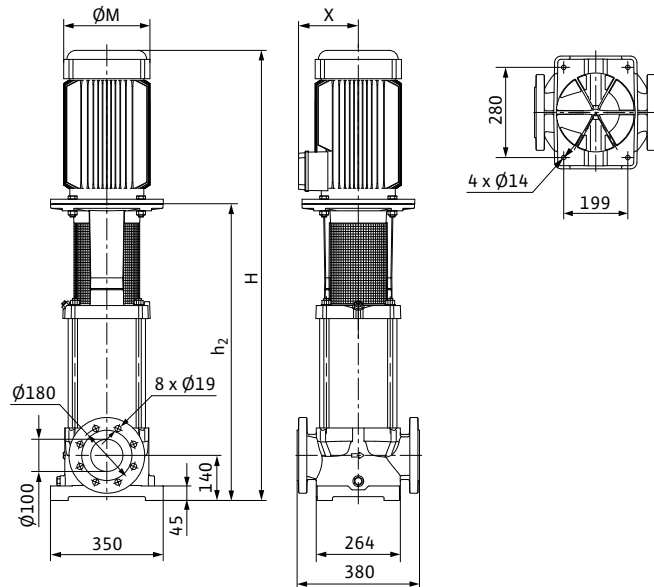
Повышение давления

Одинарные насосы

Размеры, вес Wilo-Multivert MVI 95

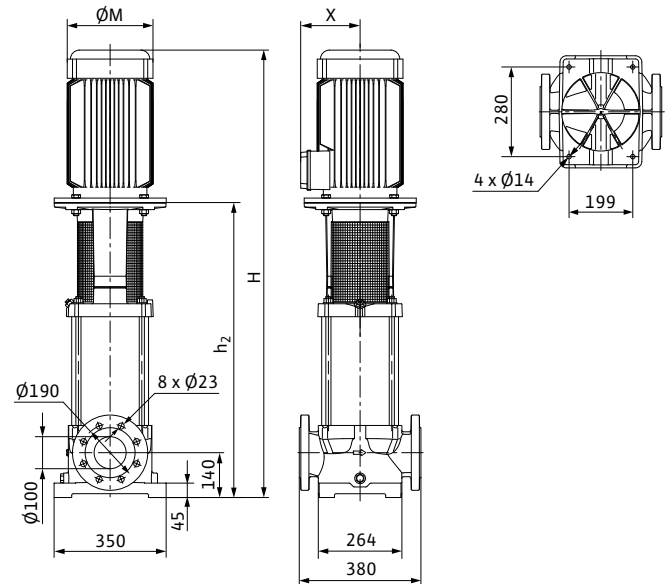
Габаритный чертеж

MVI 95, PN 16



Габаритный чертеж

MVI 95, PN 25



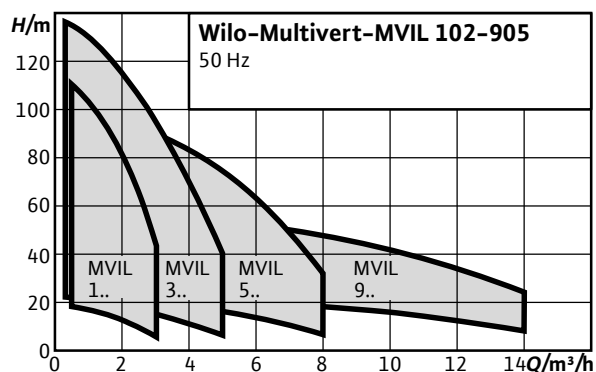
Размеры, вес – Исполнение PN 16

Wilo-Multivert...	Размеры				Вес, прим.
	H	H ₂	Ø M	X	
	мм				кг
MVI 9501/1	967	572	279	182	115,0
MVI 9501	967	572	279	182	125,0
MVI 9502/2	1259	783	323	200	170,0
MVI 9502/1	1259	783	323	200	170,0
MVI 9502	1259	783	323	200	185,0
MVI 9503/2	1400	881	370	248	212,5
MVI 9503/1	1436	881	415	261	259,5
MVI 9503	1436	881	415	261	259,5
MVI 9504/2	1534	979	415	261	264,5
MVI 9504/1	1534	979	415	261	286,5
MVI 9504	1534	979	415	261	286,5

Размеры, вес – Исполнение PN 25

Wilo-Multivert...	Размеры				Вес, прим.
	H	H ₂	Ø M	X	
	мм				кг
MVI 9501/1	967	572	279	182	126,0
MVI 9501	967	572	279	182	136,0
MVI 9502/2	1259	783	323	200	170,0
MVI 9502/1	1259	783	323	200	170,0
MVI 9502	1259	783	323	200	185,0
MVI 9503/2	1400	881	370	248	212,5
MVI 9503/1	1436	881	415	261	259,5
MVI 9503	1436	881	415	261	259,5
MVI 9504/2	1534	979	415	261	264,5
MVI 9504/1	1534	979	415	261	286,5
MVI 9504	1534	979	415	261	286,5
MVI 9505/2	1702	1077	456	260	321,0
MVI 9505/1	1702	1077	456	260	321,0
MVI 9505	1702	1077	456	260	321,0

Описание серии Wilo-Multivert MVIL



Тип

Нормальновсасывающий многоступенчатый насос

Применение

- Водоснабжение и повышение давления
- Применение в промышленности
- Моечные и оросительные установки
- Использование дождевой воды
- Контуры охлаждающей и холодной воды

Обозначение

Пример: **MVIL 107N-16/E/3-400-50-2**

MVIL Многоступенчатый высоконапорный центробежный насос вертикального исполнения

1 Расход в м³/ч

07 Количество рабочих колес

N Стандартный мотор

16 Максимальное рабочее давление в бар

E Вид уплотнения
E = EPDM

3 1 = 1~ (однофазный ток)
3 = 3~ (трехфазный ток)

400 Подключаемое напряжение в В

50 Частота в Гц

2 Число полюсов

Особенности/преимущества продукции

- Мотор трехфазного тока IE3-IEC ($\geq 0,75$ кВт)
- Гидравлическая часть из нержавеющей стали 1.4301 (AISI 304)
- Корпус насоса из серого чугуна EN-GJL-250, с катафорезным покрытием
- Все основные части насоса имеют допуски KTW, WRAS и ACS

- Исполнение для однофазного и трехфазного тока

Оснащение/функции

- Насос Насос в исполнении Inline
- Гидравлическая часть из нерж. стали 1.4301, корпус насоса из серого чугуна EN-GJL-250
- Фланцы овальной формы
- Однофазный или трехфазный мотор

- Мотор однофазного тока со встроенным термическим реле мотора

Технические характеристики

- Подключение к сети 1~230 В ($\pm 10\%$), 50 Гц или в качестве опции 220 В ($\pm 10\%$), 60 Гц
- Подключение к сети 3~230 В ($\pm 10\%$), 50 Гц (Δ), в качестве опции 220 В ($\pm 10\%$), 60 Гц (Δ), 400 В ($\pm 10\%$), 50 Гц (Y) или в качестве опции 380 В ($\pm 10\%$), 60 Гц (Y)
- Температура перекачиваемой жидкости -15 до +90 °C
- Рабочее давление макс. 10 бар или 16 бар – в зависимости от типа
- Входное давление макс. 6 бар или 10 бар – в зависимости от типа
- Класс защиты IP 54
- Номинальные внутренние диаметры патрубков в зависимости от типа Rp 1, Rp 1¼ или Rp 1½
- Уровень звукового давления максимальный 70dB(A)

Материалы

- Рабочие колеса из нержавеющей стали 1.4301
- Секции из нержавеющей стали 1.4301
- Вал нержавеющей сталь 1.4404
- Уплотнение из EPDM
- Крышка корпуса EN-GJL-250 (с катафорезным покрытием)
- Нижняя часть корпуса EN-GJL-250 (с катафорезным покрытием)
- Скользящее торцевое уплотнение из SiC/графита
- Подшипники из карбида вольфрама

Объем поставки

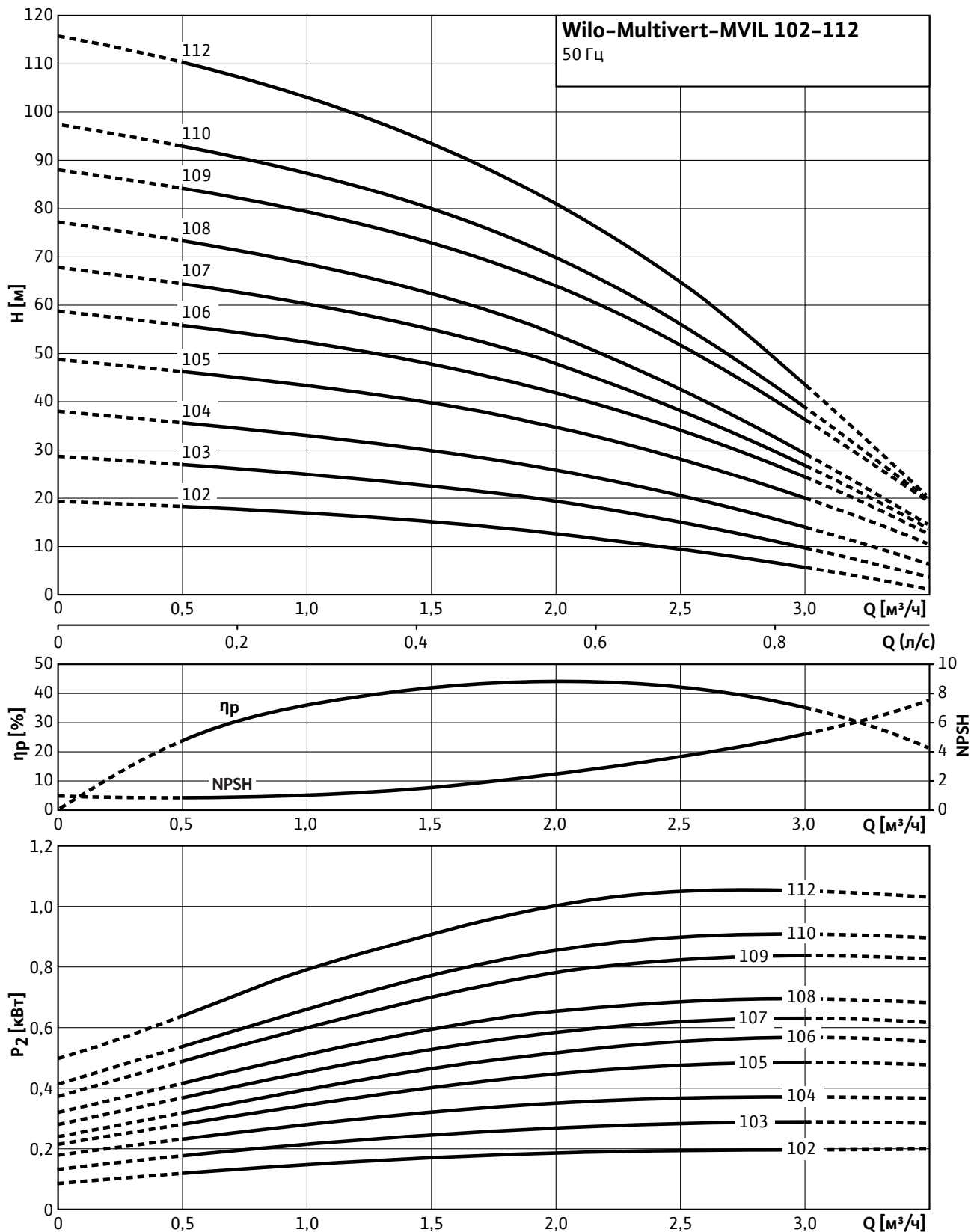
- Насос
- Контрфланцы овальной формы от Rp 1 до Rp 1 1/2
- Инструкция по монтажу и эксплуатации

Повышение давления

Одинарные насосы

Характеристики Wilo-Multivert MVIL

Wilo-Multivert MVIL 102 - MVIL 112 (2-полюсный/50 Гц)

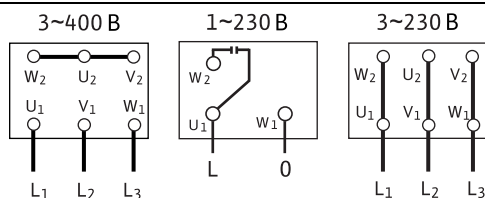


Технические данные Wilo-Multivert MVIL

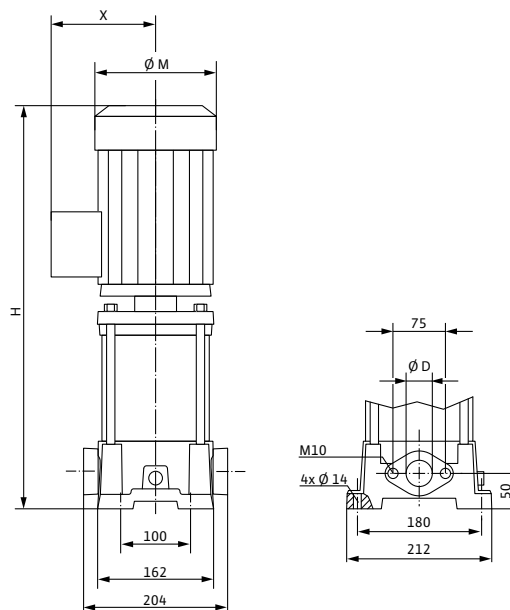
Артикулы, данные мотора

Wilo-Multivert...	1~230 В, 50 Гц			3~400 В, 50 Гц		
	Артикул	P ₂ кВт	I _n А	Артикул	P ₂ кВт	I _n А
MVIL 102	4087791	0,55	4	4087719	0,37	1
MVIL 103	4087793	0,55	4	4087721	0,37	1
MVIL 104	4087795	0,55	4	4087723	0,37	1
MVIL 105	4087797	0,55	4	4087725	0,55	1,8
MVIL 106	4087799	0,55	4	4087727	0,75	1,8
MVIL 107	4087801	0,75	4,7	4211055	0,75	1,83
MVIL 108	4087803	0,75	4,7	4211056	0,75	1,83
MVIL 109	4087805	1,1	7,5	4211057	1,10	2,5
MVIL 110	4087807	1,1	7,5	4211058	1,10	2,5
MVIL 112	4087809	1,1	7,5	4211059	1,10	2,5

Схема подключения



Габаритный чертеж



Размеры, вес

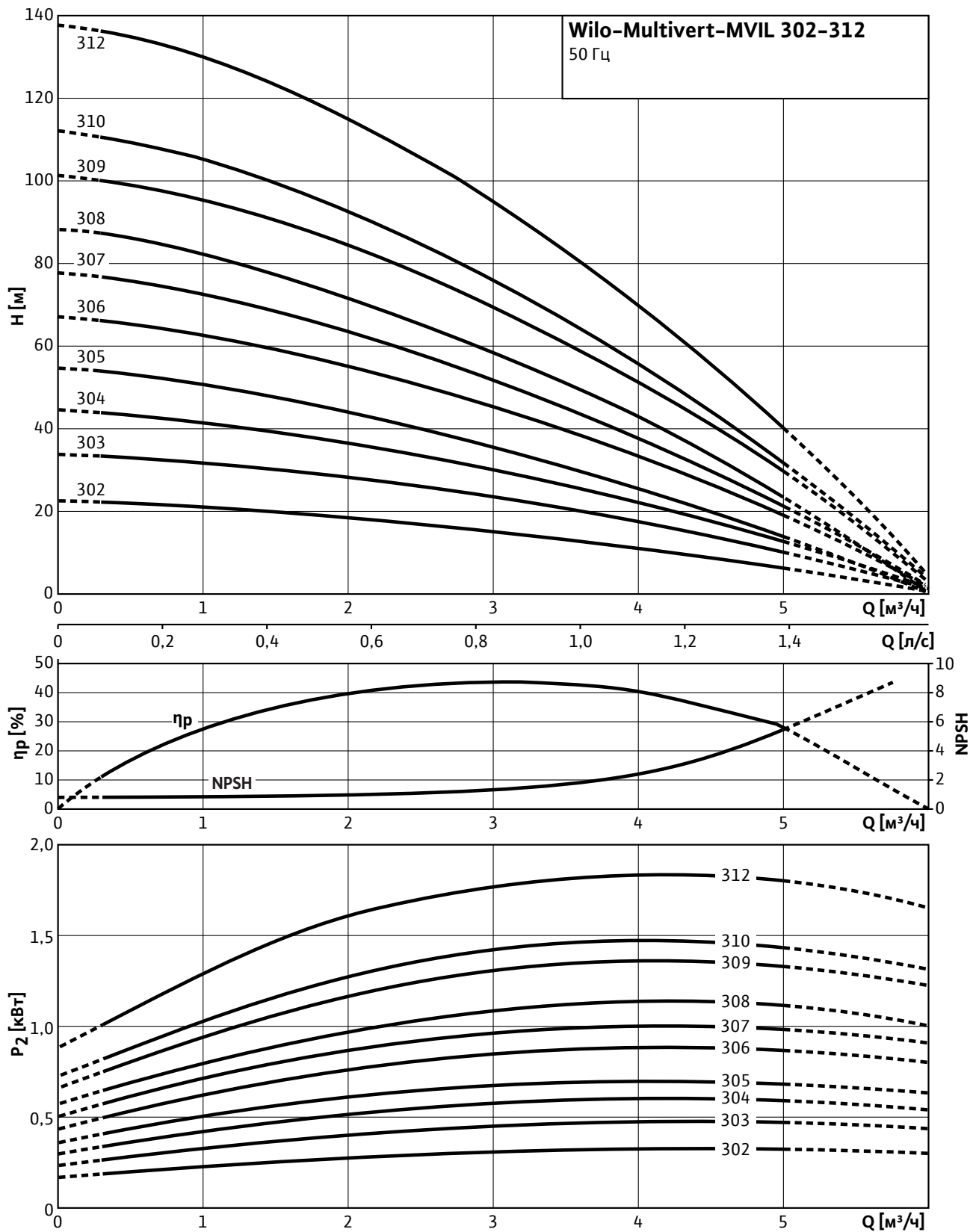
Wilo-Multivert...	Фланец	Исполнение насоса						Вес прикл.	
		1~230 В		3~400 В		1~230 В		3~400 В	
		H		Ø M		X		M	
	Ø D	[мм]						[кг]	
MVIL 102	1	418	418	121	121	117	110	17,5	17,5
MVIL 103	1	418	418	121	121	117	110	17,8	17,8
MVIL 104	1	418	418	121	121	117	110	21,1	21,1
MVIL 105	1	438	438	121	121	117	110	21,4	21,4
MVIL 106	1	458	458	121	121	117	110	24,7	21,7
MVIL 107	1	485	501	136	156	125	126	24,9	24,1
MVIL 108	1	525	541	136	156	125	126	25,2	24,4
MVIL 109	1	532	541	156	156	133	126	25,5	25,5
MVIL 110	1	552	561	156	156	133	126	25,8	25,8
MVIL 112	1	592	601	156	156	133	126	26,3	26,3

Повышение давления

Одинарные насосы

Характеристики Wilo-Multivert MVIL

Wilo-Multivert MVIL 302 - MVIL 312 (2-полюсный/50 Гц)

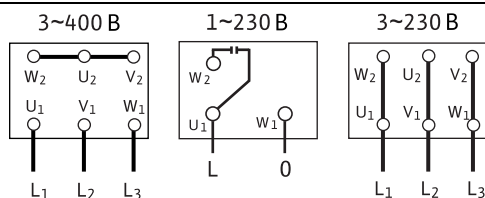


Технические данные Wilo-Multivert MVIL

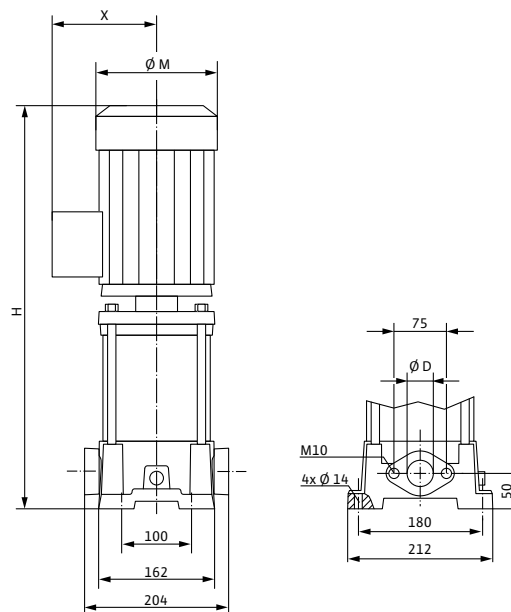
Артикулы, данные мотора

Wilo-Multivert...	1~230 В, 50 Гц			3~400 В, 50 Гц		
	Артикул	P ₂ кВт	I _n А	Артикул	P ₂ кВт	I _n А
MVIL 302	4087811	0,55	4	4087739	0,37	1
MVIL 303	4087813	0,55	4	4087741	0,55	1,8
MVIL 304	4087815	0,75	4,7	4211060	0,75	1,83
MVIL 305	4087819	0,75	4,7	4211061	0,75	1,83
MVIL 306	4087821	1,1	7,5	4211062	1,1	2,5
MVIL 307	4087823	1,1	7,5	4211063	1,1	2,5
MVIL 308	4087825	1,5	9,6	4211064	1,5	3,7
MVIL 309	4087827	1,5	9,6	4211065	1,5	3,7
MVIL 310	4087829	1,5	9,6	4211066	1,5	3,7
MVIL 312	-	-	-	4211067	2,2	5,27

Схема подключения



Габаритный чертеж



Размеры, вес

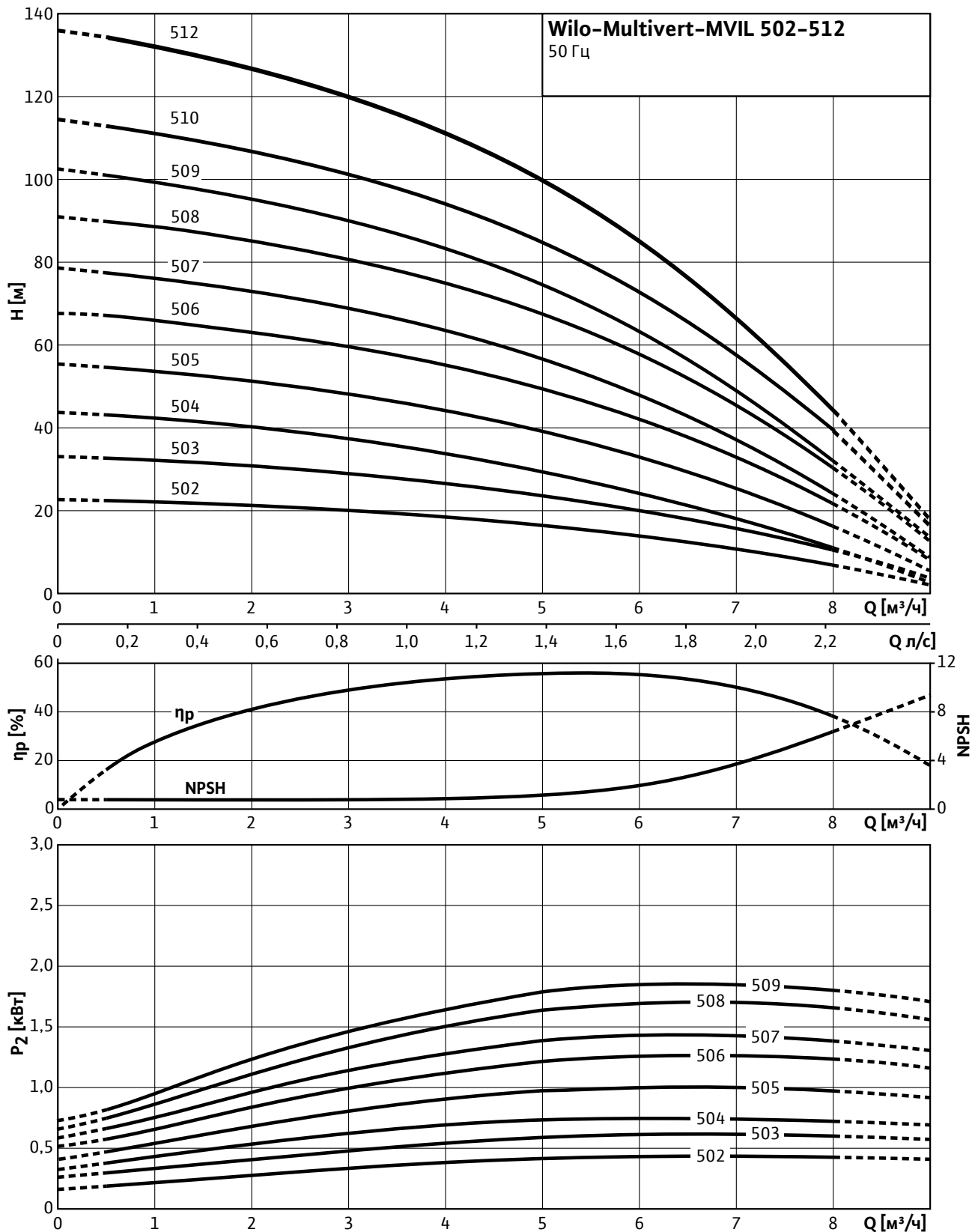
Wilo-Multivert...	Фланец	Исполнение насоса						Вес прикл.	
		1~230 В		3~400 В		1~230 В		3~400 В	
	Ø D	H		Ø M		X		M	
	[°]	[мм]						[кг]	
MVIL 302	1	410	410	121	121	117	110	17,6	17,6
MVIL 303	1	410	410	121	121	117	110	20,9	20,9
MVIL 304	1	441	457	136	156	125	126	23,4	23,5
MVIL 305	1	465	481	136	156	125	126	24,7	23,9
MVIL 306	1	496	505	156	156	133	126	23,4	23,4
MVIL 307	1	520	529	156	156	133	126	25,4	25,4
MVIL 308	1	544	597	156	193	133	148	25,7	30,4
MVIL 309	1	592	645	156	193	133	148	26,1	30,8
MVIL 310	1	592	645	156	193	133	148	26,5	31,2
MVIL 312	1	-	693	-	193	-	148	-	31,6

Повышение давления

Одинарные насосы

Характеристики Wilo-Multivert MVIL

Wilo-Multivert MVIL 502 - MVIL 512 (2-полюсный/50 Гц)

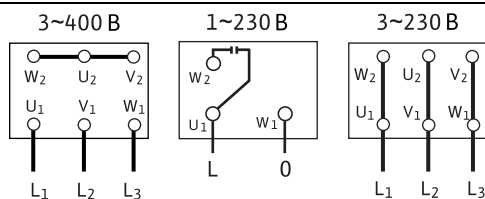


Технические данные Wilo-Multivert MVIL

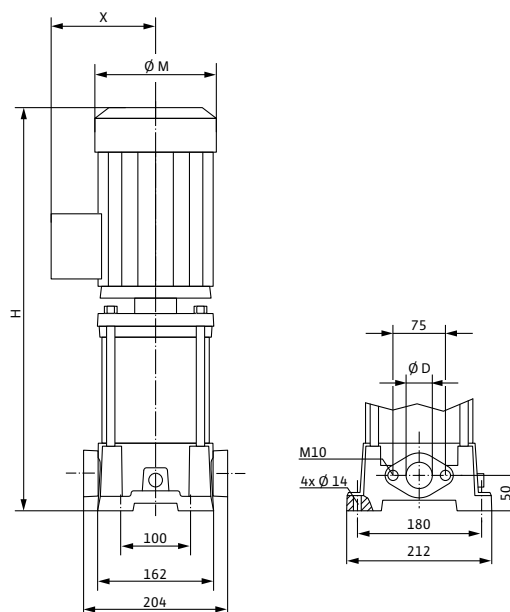
Артикулы, данные мотора

Wilo-Multivert...	1~230 В, 50 Гц			3~400 В, 50 Гц		
	Артикул	P ₂ кВт	I _n А	Артикул	P ₂ кВт	I _n А
MVIL 502	4087831	0,55	4	4087759	0,55	1,8
MVIL 503	4087833	0,75	4,7	4211068	0,75	1,83
MVIL 504	4087835	1,1	7,5	4211069	1,1	2,5
MVIL 505	4087837	1,1	7,5	4211070	1,1	2,5
MVIL 506	4087839	1,5	9,6	4211071	1,5	3,7
MVIL 507	4087841	1,5	9,6	4211072	1,5	3,7
MVIL 508	-	-	-	4211073	1,85	5,27
MVIL 509	-	-	-	4211074	1,85	5,27
MVIL 510	-	-	-	4211075	2,2	5,3
MVIL 512	-	-	-	4211130	2,2	5,3

Схема подключения



Габаритный чертеж



Размеры, вес

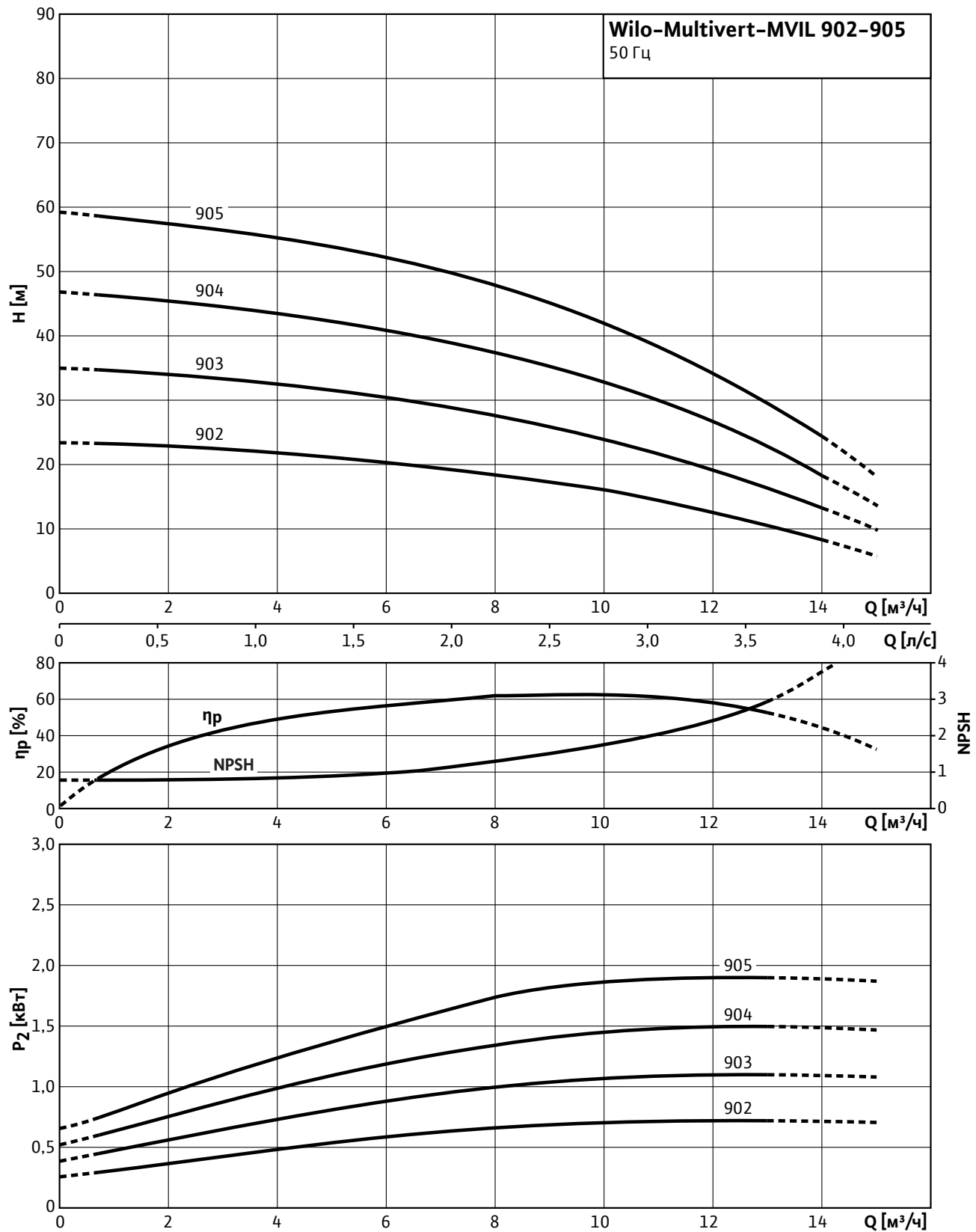
Wilo-Multivert...	Фланец	Исполнение насоса						Вес прикл.	
		1~230 В		3~400 В		1~230 В		3~400 В	
		H		Ø M		X		M	
	[°]	[мм]						[кг]	
MVIL 502	1¼	410	410	121	121	117	110	20,7	20,7
MVIL 503	1¼	417	433	136	156	125	126	24,1	23,3
MVIL 504	1¼	448	457	156	156	133	126	24,5	24,5
MVIL 505	1¼	472	481	156	156	133	126	24,8	24,8
MVIL 506	1¼	496	549	156	193	133	148	25,2	29,9
MVIL 507	1¼	520	573	156	193	133	148	25,6	30,3
MVIL 508	1¼	-	597	-	193	-	148	-	30,4
MVIL 509	1¼	-	645	-	193	-	148	-	30,7
MVIL 510	1¼	-	644,5	-	193	-	148	-	31
MVIL 512	1¼	-	692,5	-	193	-	148	-	31,5

Повышение давления

Одинарные насосы

Характеристики Wilo-Multivert MVIL

Wilo-Multivert MVIL 902 - MVIL 905 (2-полюсный/50 Гц)



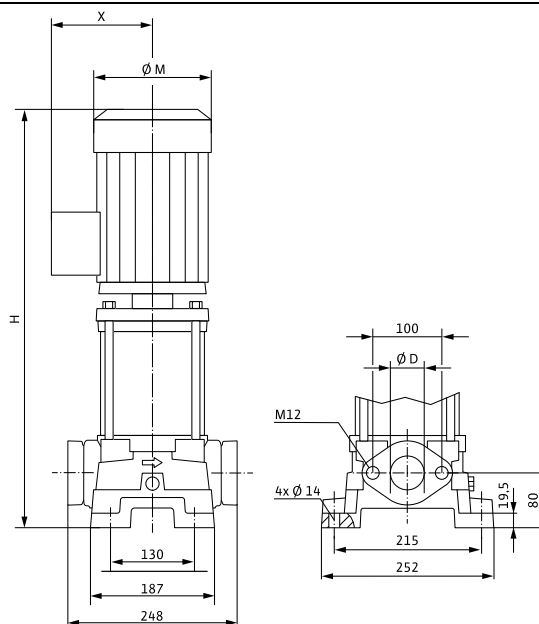
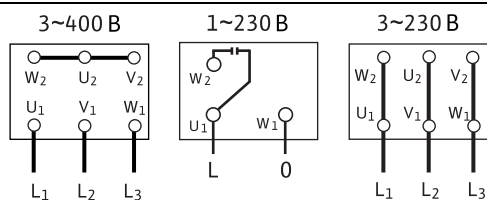
Технические данные Wilo-Multivert MVIL

Артикулы, данные мотора

Wilo-Multivert...	1~230 В, 50 Гц			3~400 В, 50 Гц		
	Артикул	P ₂ кВт	In А	Артикул	P ₂ кВт	In А
MVIL 902	4087843	0,75	4,7	4159253	0,75	1,83
MVIL 903	4087845	1,1	7,5	4159254	1,1	2,5
MVIL 904	4087847	1,5	9,6	4159255	1,5	3,7
MVIL 905	-	-	-	4159256	2,2	5,27

Схема подключения

Габаритный чертеж



Размеры, вес

Wilo-Multivert...	Фланец	Исполнение насоса						Вес прибл.	
		1~230 В		3~400 В		1~230 В		3~400 В	
		H		Ø M		X		M	
	Ø D	[мм]						[кг]	
	["]								
MVIL 902	1½	463	479	136	156	125	126	26,5	25,75
MVIL 903	1½	470	479	156	156	133	126	26,9	26,9
MVIL 904	1½	500	553	156	193	133	148	27,3	32,0
MVIL 905	1½	-	583	-	193	-	148	-	32,2





Филиалы ВИЛО РУС:

ВИЛО РУС Архангельск
+7 921 818 70 82
arkhangelsk@wilo.ru

ВИЛО РУС Владивосток
+7 423 226 93 33
vladivostok@wilo.ru

ВИЛО РУС Волгоград
+7 8442 99 80 57
volgograd@wilo.ru

ВИЛО РУС Воронеж
+7 473 228 13 14
vrn@wilo.ru

ВИЛО РУС Екатеринбург
+7 343 345 03 50
wilo-ural@wilo.ru

ВИЛО РУС Иркутск
+7 3952 55 46 88
irkutsk@wilo.ru

ВИЛО РУС Казань
+7 843 200 04 61
kazan@wilo.ru

ВИЛО РУС Калининград
+7 906 230 28 36
kaliningrad@wilo.ru

ВИЛО РУС Краснодар
+7 861 225 16 33
krasnodar@wilo.ru

ВИЛО РУС Красноярск
+7 391 250 48 25
krasnoyarsk@wilo.ru

ВИЛО РУС Ногинск
+7 496 514 61 10
wilo@wilo.ru

ВИЛО РУС Нижний Новгород
+7 831 277 76 06
nnovgorod@wilo.ru

ВИЛО РУС Новокузнецк
+7 3843 74 29 95
novokuznetsk@wilo.ru

ВИЛО РУС Новосибирск
+7 383 363 23 70
novosibirsk@wilo.ru

ВИЛО РУС Омск
+7 3812 66 07 55
omsk@wilo.ru

ВИЛО РУС Оренбург
+7 3532 96 58 96
orenburg@wilo.ru

ВИЛО РУС Пермь
+7 342 241 06 50
perm@wilo.ru

ВИЛО РУС Пятигорск
+7 8793 36 36 76
pyatigorsk@wilo.ru

ВИЛО РУС Ростов-на-Дону
+7 863 218 25 90
rostov@wilo.ru

ВИЛО РУС Самара
+7 846 277 84 19
samara@wilo.ru

ВИЛО РУС Санкт-Петербург
+7 812 329 01 86
spb@wilo.ru

ВИЛО РУС Саратов
+7 8452 39 03 44
saratov@wilo.ru

ВИЛО РУС Сочи
+7 8622 62 70 27
sochi@wilo.ru

ВИЛО РУС Тула
+7 4872 25 48 24
tula@wilo.ru

ВИЛО РУС Тюмень
+7 3452 27 37 04
tumen@wilo.ru

ВИЛО РУС Уфа
+7 347 237 00 59
ufa@wilo.ru

ВИЛО РУС Хабаровск
+7 4212 46 18 60
khabarovsk@wilo.ru

ВИЛО РУС Челябинск
+7 351 265 29 50
chelyabinsk@wilo.ru

ВИЛО РУС Якутск
+7 4112 42 22 82
yakutsk@wilo.ru

ВИЛО РУС Ярославль
+7 4852 58 55 89
yaroslavl@wilo.ru



Артикул 2796585

ООО „ВИЛО РУС“
142434, Московская область,
Ногинский р-н, г. Ногинск,
дер. Новое Подвязново,
промплощадка №1, д. 1
Т +7 496 514 61 10
wilo@wilo.ru
www.wilo.ru

Посетите наши странички
Вило Рус/ Wilo Rus
в социальных сетях



Возможны технические изменения